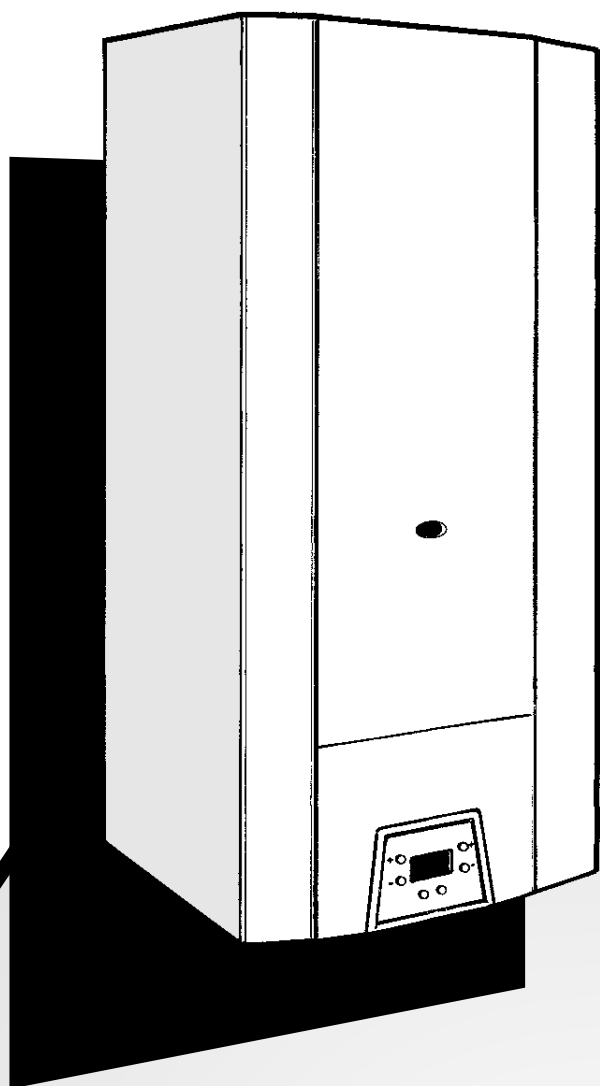




ZÁVĚSNÉ KONDENZAČNÍ PLYNOVÉ KOTLE



MODEL
TREND 25 FC
TREND 31 FC
TREND 25 FC R
TREND 31 FC R

NÁVOD K OBSLUZE
Instalace ■ Provoz ■ Údržba





Vážený zákazníku,

děkujeme Vám, že jste se stal majitelem našeho nového moderního plynového kotle KARMA. Aby Vám náš výrobek dobře a spolehlivě sloužil, seznamte se prosím dobře s návodem na obsluhu a dodržujte důležité pokyny a upozornění. Hodně spokojenosti s naším výrobkem Vám přeje KARMA Český Brod a.s.

DŮLEŽITÉ

Uvedení kotle do **provozu a potvrzení záruky** musí být provedeno oprávněnou osobou.

POUŽITÍ

Kotel je určen pro vytápění a ohřev užitkové vody. Ke kotli lze připojit venkovní čidlo ekvitermní regulace, **kotel pak ohřívá otopnou vodu v závislosti na venkovní teplotě.**

Spaliny jsou odváděné přes zeď systém turbo.

OBECNÁ PRAVIDLA

Tato instruktážní příručka je nedílnou a nezbytnou součástí výrobku a je s ním i dodávána. Pozorně si přečtěte uvedené informace o bezpečnosti, instalaci a údržbě. Instalace kotle musí být provedena kvalifikovanou osobou v souladu s aktuálními právními normami a instrukcemi výrobce.

Po vybalení výrobku doporučujeme zkontrolovat jeho stav. Nepoužívejte kotel, máte-li jakékoliv pochybnosti ohledně jeho stavu a obraťte se na dodavatele.

DŮLEŽITÉ: Tento kotel je určen na vytápění a ohřev teplé užitkové vody. Musí být napojen k topnému systému a rozvodu teplé vody dle jeho kapacity a výkonu.

Tento kotel smí být používán pouze k účelům, pro které byl zkonstruován. Všechny ostatní účely použití jsou nevhodné a nebezpečné. Výrobce nenese zodpovědnost za škody vzniklé špatným, nevhodným a nerozumným užíváním.

Před jakýmkoli servisním zásahem kotel odpojte od elektrické sítě.

Vstupní i výstupní mřížky kotle nesmějí být zakryty.

Vypněte kotel, je-li poškozen nebo nefunguje-li správně. Oprava smí být provedena pouze autorizovaným servisním centrem a smí být použity pouze originální náhradní díly.

Řiďte se instrukcemi výrobce, pro dosažení co nejvyšší účinnosti kotle.

Nebudete-li již kotel nikdy používat, zneškodněte všechny nebezpečné díly.

Nenamáčejte kotel vodou, ani žádnou jinou kapalinou.

Na kotel nepokládejte žádné předměty.

Před čištěním nebo jakoukoliv opravou, odpojte kotel z napájecí sítě a uzavřete přívod plynu.

V případě opravy odtahu spalin kotel vypněte. Potom se obraťte na kvalifikovanou osobu kvůli provedení zkoušky účinnosti odtahu.

Nečistěte kotel hořlavými prostředky.

Nenechávejte hořlavé prostředky v blízkosti kotle.

Bezpečnost kotle z hlediska elektrického zapojení je zajištěna pouze tehdy, je-li kotel připojen do zásuvky, která je v souladu s platnými normami.

Elektrická síť musí být zkontrolována kvalifikovaným pracovníkem, v opačném případě výrobce nenese zodpovědnost za způsobené škody nebo poškození výrobku.

Zkontrolujte kapacitu zatížení elektrické sítě, ta musí odpovídat požadovanému příkonu kotle.

Pro napájení kotle není dovoleno používání adaptérů, prodlužovacích kabelů a rozdvojek.

Při používání elektrických spotřebičů dodržujte následující základní zásady:

- 1) Neditýkejte se kotle mokřma rukama.
- 2) Netahejte za elektrický kabel.
- 3) Nedovolte dětem nebo neproškoleným osobám používat kotel.
- 4) Napájecí kabel nesmí vyměňovat uživatel, nýbrž jen autorizovaný technik.

Následující instrukce byly vytvořeny techniky firmy Karma Český Brod a.s..

Běžná údržba a opravy smí být vykonávány pouze servisním střediskem autorizovaným firmou Karma Český Brod a.s. a smějí být používány výhradně originální náhradní díly.

Kouřovod a elektrické příslušenství používejte pouze od firmy Karma.

Přívodní plynové potrubí nevyměňujte sami, obraťte se na kvalifikovanou osobu.

Presvědčte se, že odtokové trubky pojišťovacího ventilu, vypouštěcího ventilu a kondenzace jsou správně připojeny na odpad a voda může volně odtékat.

V opačném případě může dojít k přetížení systému kotle způsobenému bezpečnostním ventilem, jelikož voda nebude moci odtékat a nebo zatopením prostoru pokud odtokové trubky nebudou napojeny na odpad, za což výrobce nenese žádnou odpovědnost.

Systém trubek nesmí být použit k uzemnění jiných systémů, není k tomu určen a může tak zapříčinit potíže s dalšími připojenými spotřebiči.

Zkontrolujte prosím:

- 1) Správnou funkci přívodního plynového potrubí.
- 2) Zda kapacita plynového vedení odpovídá požadovanému příkonu kotle.
- 3) Zda byl použit plyn, na který je kotel nastaven (zjistíte na štítku kotle).
- 4) Zda tlak plynu odpovídá požadovaným hodnotám kotle.
- 5) Zda plynové vedení splňuje normami požadované bezpečnostní charakteristiky.

V případě výskytu zápachu plynu nezapínejte žádné elektrické vypínače ani spotřebiče. Otevřete dveře a okna. Uzavřete plynové kohouty. Zavolejte autorizovaný servis.

Poznámka: Vzhledem k vysoké účinnosti těchto kotlů se během provozu objeví obláček páry u vyústění odvodu spalin.

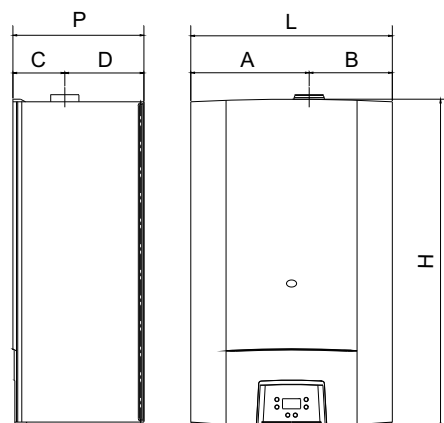
OBSAH NÁVODU

OBECNÁ PRAVIDLA	2
1. TECHNICKÁ DATA.....	4
1.1 Rozměry	4
1.2 Schéma vodního systému	4
1.3 Dosažitelný spád	4
1.4 TREND 25, 31 FC hlavní součásti	5
1.5 Technická data	6
1.6 TREND FC: Elektrické schéma	7
1.7 TREND FCR: Elektrické schéma	8
2. INSTALACE.....	9
2.1 Rozdílné možnosti přívodu vzduchu / odvod spalin TREND 25 FC, 31 FC, TREND 25 FC R, 31 FC R	9
2.1.1 Rozdílné možnosti přívodu vzduchu/odvodu spalin - trubkový přívod vzduchu/odvod spalin	9
2.1.2 Délka vedení přívodu vzduchu/odvodu spalin TREND 25 FC 31 FC, TREND 25 FC R, 31 FC R	10
2.1.2.1 Dělený přívod vzduchu/odvod spalin (ø 80 mm).....	10
2.1.2.2 Koaxiální (sousedé) vedení (ø 60×100 mm).....	10
2.2 Zavěšení kotle	11
2.3 Připojení na vodní systém.....	12
2.4 Elektrické připojení.....	12
2.5 Připojení plynu.....	13
2.6 Nastavení ovládacího panelu.....	14
2.7 Nastavení: maximální a minimální tlak plynu	15
2.7.1 Nastavení maximálního tlaku plynu.....	15
2.7.2 Nastavení minimálního tlaku plynu	15
2.8 Pomalé zapálení a nastavení nominálního výkonu	15
2.8.1 Nastavení pomalého zapálení.....	15
2.8.2 Nastavení nominálního výkonu	15
2.9 Různé druhy plynů	15
2.10 Tabulka tlaků trysek TREND 25 FC, FC R	16
2.10.1 Tlak plynu - topný diagram	16
2.11 Tabulka tlaků trysek TREND 31 FC, FC R	16
2.11.1 Tlak plynu - topný diagram	16
3. ÚDRŽBA.....	17
3.1 Úvod	17
3.2 Odblokování čerpadla.....	17
4. UŽIVATELSKÉ INSTRUKCE.....	18
4.1 Ovládací panel	18
4.2 Spuštění (zapálení kotle).....	18
4.3 Letní režim	18
4.4 Zimní režim.....	18
4.4.1 Zimní režim s OTC (systém kontroly s venkovním čidlem)	19
4.5 Signalizace poruch	19
4.6 Dočasné odstavení kotle.....	19
4.7 Dlouhodobé odstavení kotle.....	19
4.8 Doporučení	19
4.9 Závady	22
Ochrana životního prostředí	23

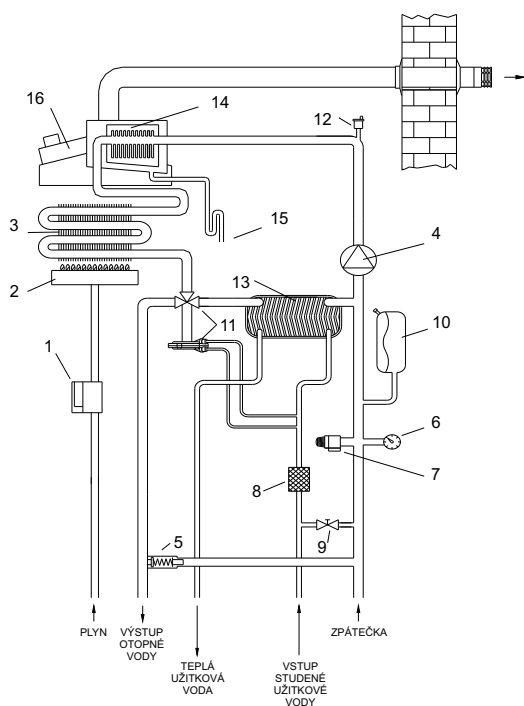
1. TECHNICKÁ DATA

1.1 ROZMĚRY

ROZMĚRY KOTLE	L (mm)	H (mm)	P (mm)	A (mm)	B (mm)	C (mm)	D (mm)
	400	720	300	200	200	182	118

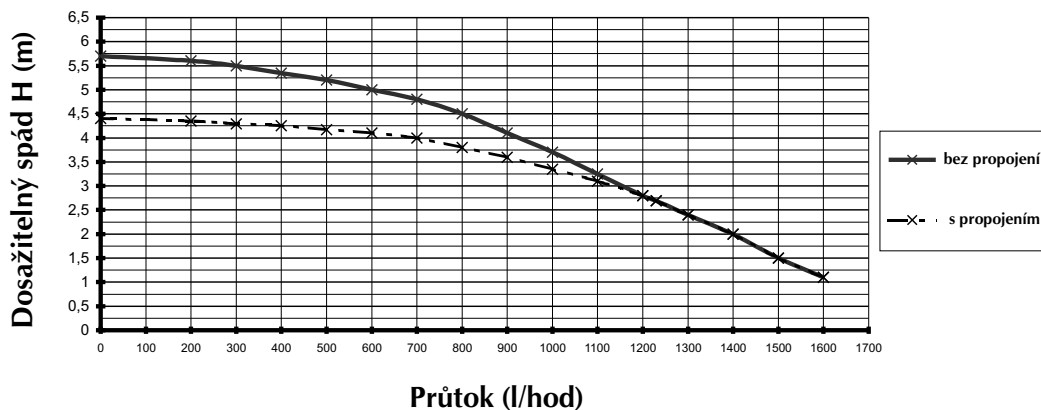


1.2 SCHÉMA VODNÍHO SYSTÉMU

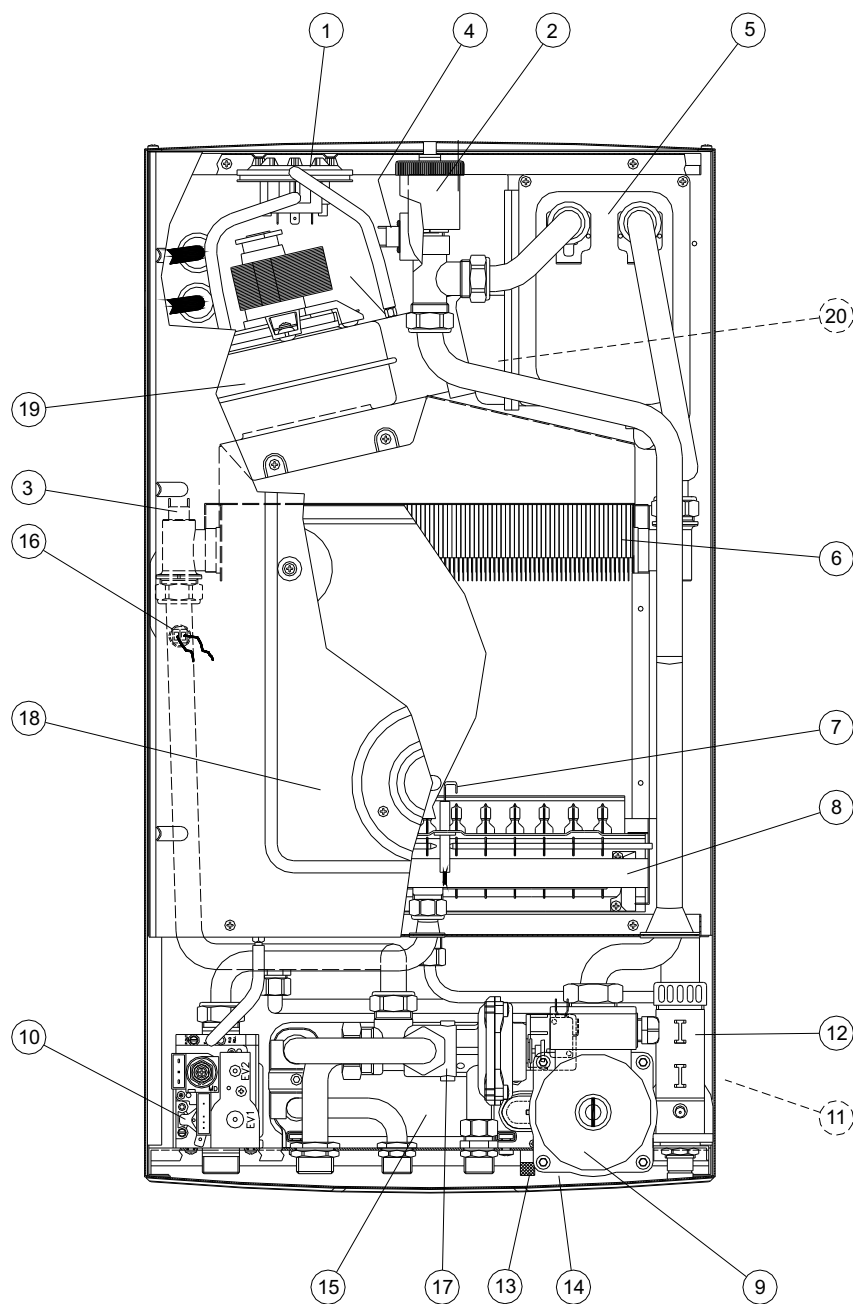


- 1 plynoventilová kombinace
- 2 hořák
- 3 primární měděný výměník
- 4 oběhové čerpadlo
- 5 mechanický by-pass
- 6 snímač průtoku vody
- 7 pojistný ventil (nastavený na 3 bary)
- 8 snímač průtoku vody
- 9 napouštěcí ventil
- 10 expanzní nádoba
- 11 trojcestný ventil
- 12 automatický odvzdušovací ventil
- 13 sekundární deskový výměník TUV
- 14 kondenzační výměník
- 15 odvod kondenzátu
- 16 spalinový ventilátor

1.3 DOSAŽITELNÝ SPÁD



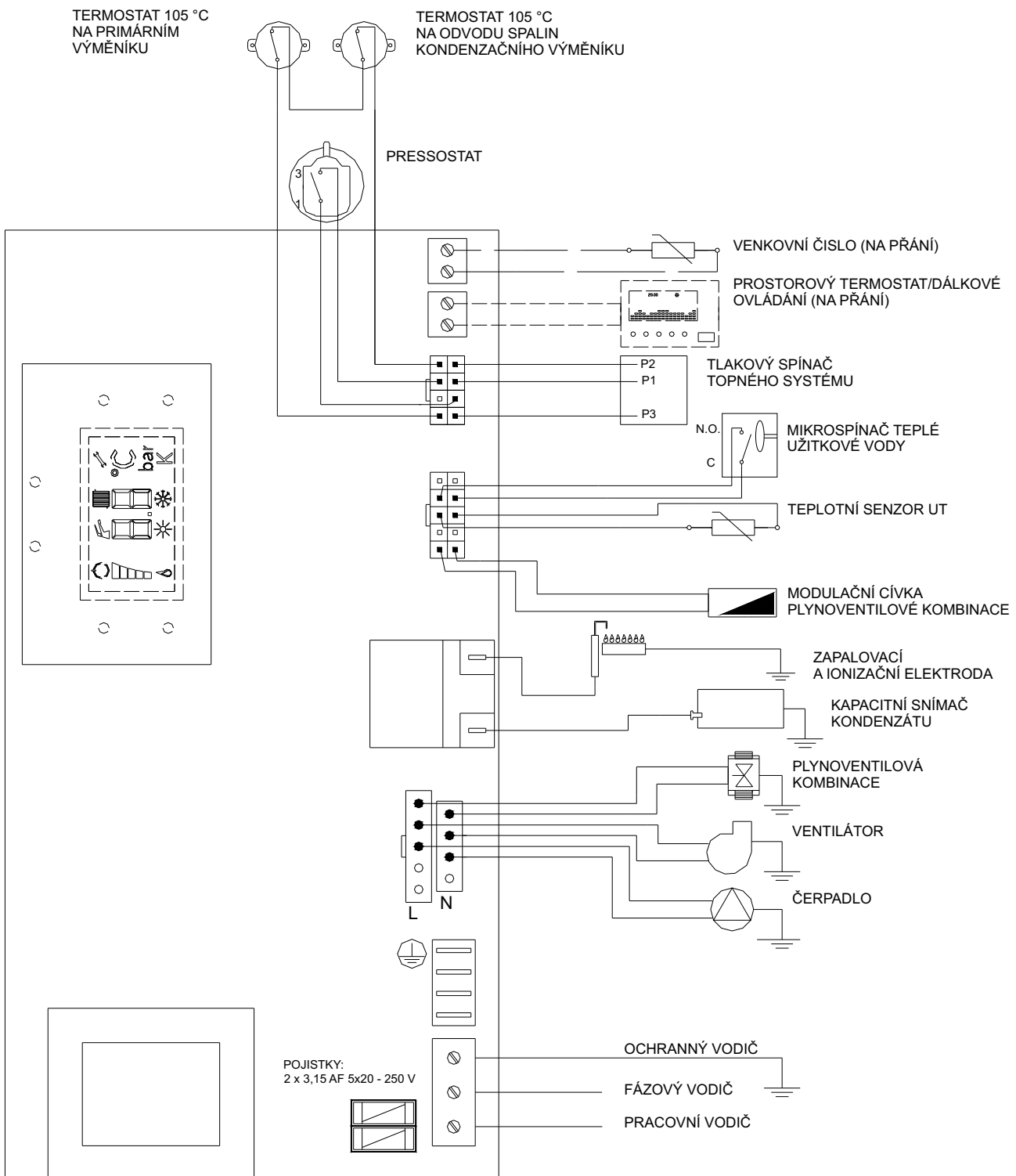
1.4 TREND 25 FC, TREND 31 FC HLAVNÍ SOUČÁSTI



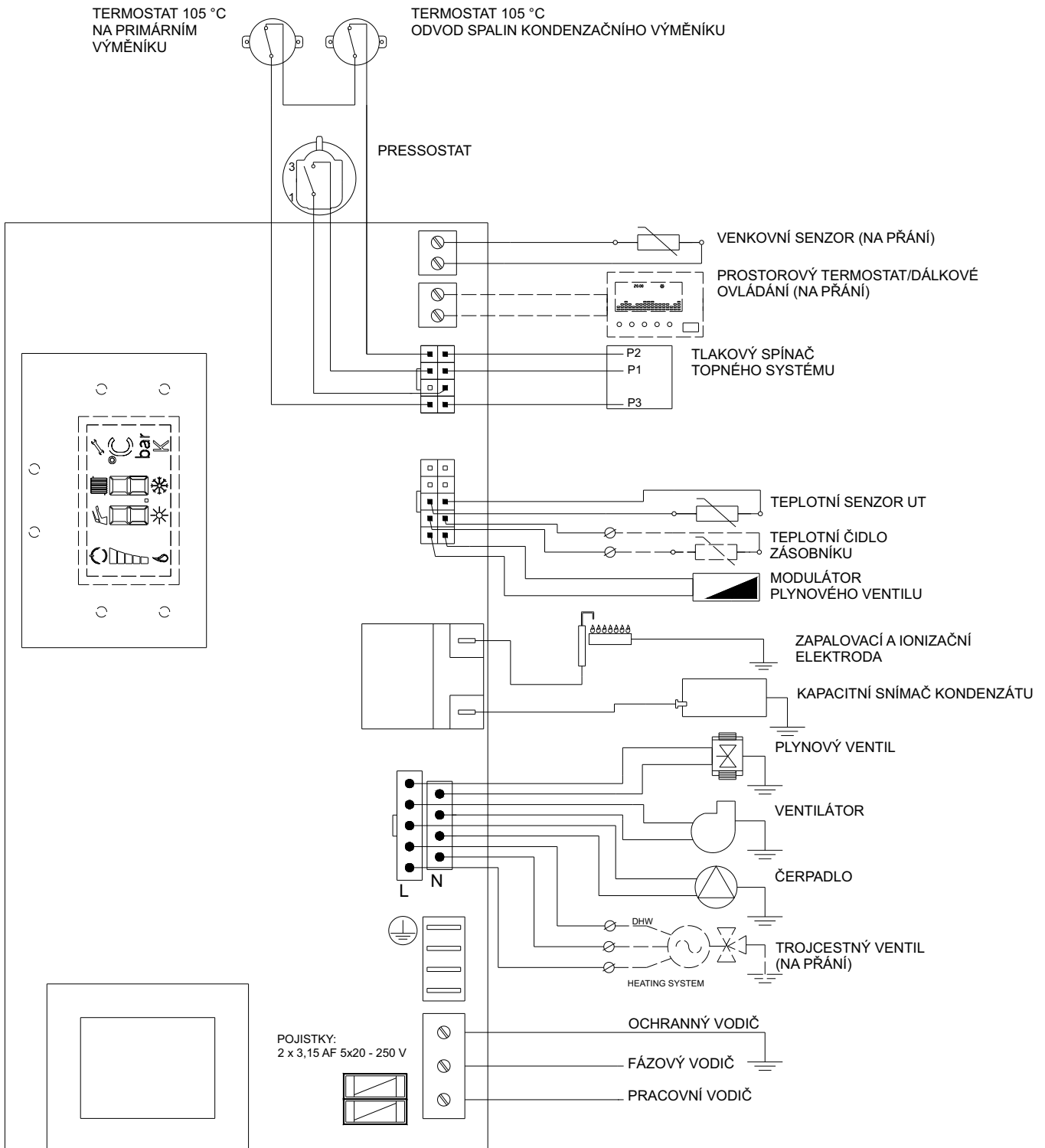
- | | |
|---|------------------------------------|
| 1. Pressostat (rozdílový tlakoměr) | 12. Odvod kondenzátu |
| 2. Automatický odvodušňovací ventil | 13. Přívodní kabel |
| 3. Termostat 105 °C na primárním výměníku | 14. Vypouštěcí ventil |
| 4. Termostat 105 °C na odvodu spalin kondenzačního výměníku | 15. Sekundární deskový výměník TUV |
| 5. Hliníkový kondenzační výměník | 16. Senzor ústředního topení |
| 6. Měděný primární výměník | 17. Hydraulický trojcestný ventil |
| 7. Zapalovací a ionizační elektroda | 18. Uzavřená spalovací komora |
| 8. Hořák | 19. Spalinový ventilátor |
| 9. Oběhové čerpadlo | 20. Kapacitní snímač |
| 10. Plynoventilová kombinace | |
| 11. Pojistný ventil (3 bar) | |

1.5 TECHNICKÁ DATA	hodnota	TREND 25 FC, FC R	TREND 31 FC, FC R	
Typ		C12-C32-C42-C52	C12-C32-C42-C52	
Nominální topný příkon k čisté výhřevné hodnotě (80 °C/60 °C)	kW	25	31	
Minimální topný příkon k čisté výhřevné hodnotě (80 °C/60 °C)	kW	10,5	12,4	
Nominální topný výkon (80 °C/60 °C)	kW	24,4	30,2	
Nominální topný výkon kondenzační (50 °C/30 °C)	kW	26,9	33,3	
Minimální topný výkon (80 °C/60 °C)	kW	10,1	11,9	
Minimální výstupní výkon kondenzační (50 °C/30 °C)	kW	10,7	12,6	
Účinnost (80 °C/60 °C)	%	97,6	97,5	
Účinnost při částečné zátěži (30% nominálního topného výkonu)	%	108,7	107,9	
Průtok plynu při nominálním topném příkonu	Zemní plyn G20 (2E+) Zemní plyn G25 (2ELL) LPG G30 (3+) LPG G31 (3P)	m ³ /h m ³ /h kg/h kg/h	2,643 3,0745 1,970 1,941	3,278 3,812 2,443 2,406
TLAK PLYNU V SÍTI	Zemní plyn G20 (2E+) Zemní plyn G25 (2ELL) LPG G30 (3+) LPG G31 (3P)	mbar mbar mbar mbar	20/25 20 29 37	20/25 20 29 37
Teplota spalin při nominálním topném příkonu (80 °C/60 °C)		°C	70	74
Teplota spalin při nominálním topném příkonu (50 °C/30 °C)		°C	47	51
CO ₂ (G20)		%	8	8
NO _x (v souladu s 6.2.2 normou EN 483)		mg/kWh	190 (třída 2)	190 (třída 2)
Tepelné ztráty do komína při zapáleném hořáku		%	2,8	3,0
Tepelné ztráty do komína při nezapáleném hořáku		%	0,2	0,1
Tepelné ztráty na plášti (Δt = 50 °C)		%	0,5	0,5
Průtok spalin		Nm ³ /h	42,09	53,03
ÚSTŘEDNÍ TOPENÍ				
Nastavení minimální teploty otopné vody		°C	35	35
Nastavení maximální teploty otopné vody		°C	90	90
Objem vody v kotli		l	1,2	1,2
Objem vody v expanzní nádobě		l	7,5	7,5
Tlak v expanzní nádobě		bar	0,7	0,7
Nejnižší tlak v primárním okruhu		bar	0,4	0,4
Maximální tlak v primárním okruhu		bar	3	3
Maximální objem otopné vody v systému		l	150	150
Dosažitelný spád při průtoku 1 000 l/h		mbar	230	330
TEPLÁ UŽITKOVÁ VODA				
Nastavení minimální teploty		°C	30	30
Nastavení maximální teploty		°C	60	60
Nepřetržitá dodávka teplé vody (Δt = 25 °C)		l/min	14	17,3
Nepřetržitá dodávka teplé vody (Δt = 35 °C)		l/min	10	12,4
Objem vody během prvních 10-ti minut (Δt = 30 °C)		l	116,6	144,3
Minimální průtok		l/min	2,5	2,5
Maximální tlak		bar	8	8
Minimální tlak		bar	0,5	0,5
PŘIPOJENÍ				
Napětí		V	230	230
Frekvence		Hz	50	50
Příkon		W	150	150
Připojení vody - ústřední topení		Inch	3/4"	3/4"
Připojení vody - teplá užitková voda		Inch	1/2"	1/2"
Připojení plynu		Inch	3/4"	3/4"
Výška		mm	720	720
Hloubka		mm	300	300
Šířka		mm	400	400
DĚLKA VEDENÍ PŘÍVODU VZDUCHU/ODVODU SPALIN				
Ø 60 x 100 mm koaxiální (souosé)		m	4	4
Ø 80 mm dvojité přívod max/odvod max		m	15/15	15/15
Ø 60 mm dvojité		m	---	---
Hmotnost		kg	43	43
Stupeň ochrany		IP	X4	X4
Certifikace CE			0068 ★★★★★	0068 ★★★★★

1.6 TREND FC: ELEKTRICKÉ SCHÉMA



1.7 TREND FCR: ELEKTRICKÉ SCHÉMA



2 INSTALACE

2.1 ROZDÍLNÉ MOŽNOSTI PŘÍVODU VZDUCHU/ODVODU SPALIN TREND 25 FC, TREND 31 FC, TREND 25 FC R, TREND 31 FC R

Kotle typu s uzavřenou komorou nevyžadují specifické podmínky pro umístění, ale je nutné se držet platných norem a TPG. Zvláštní pozornost však věnujte instalaci vedení přívodu vzduchu a odvodu spalin.

Kotel musí být připojen k potrubí pro odvod spalin a přívodu vzduchu.
Bez něj nesmí kotel být uveden do provozu.

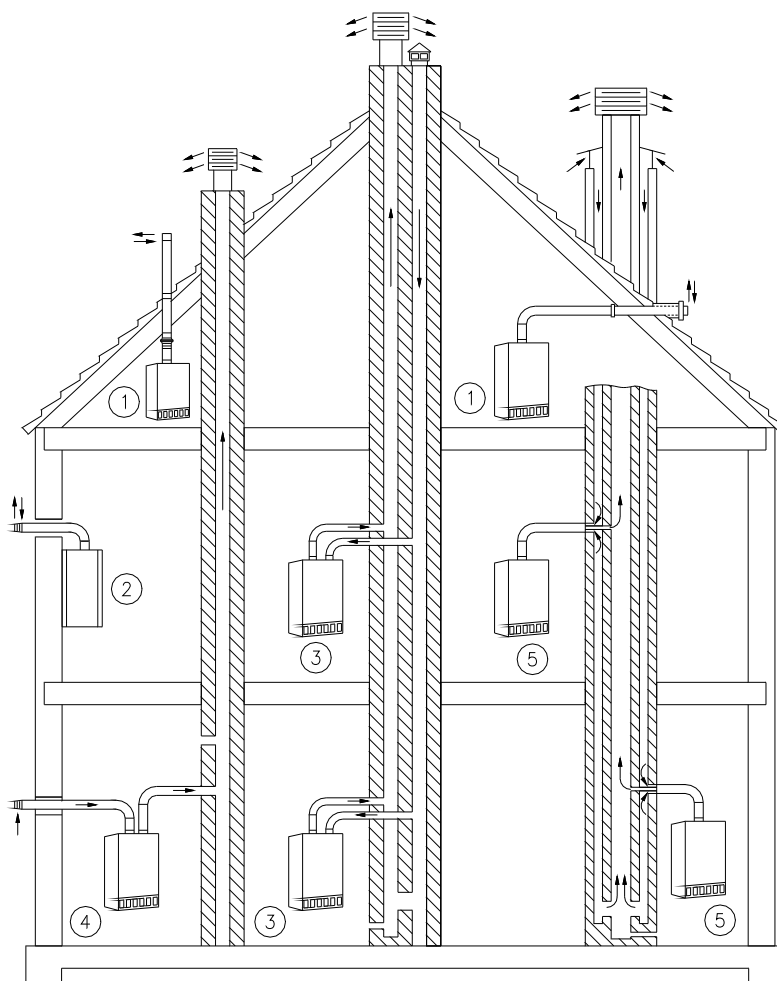
Pro kondenzační kotle KARMA používejte pouze originální příslušenství.

KARMA nabízí také polypropylénové vedení odvodu spalin, které odolává teplotě do 120 °C nepřetržitého provozu.

KARMA a.s., nenes zodpovědnost za porušení doporučení v tomto návodu.

2.1.1 Rozdílné možnosti přívodu vzduchu/odvodu spalin – trubkový přívod vzduchu/odvod spalin

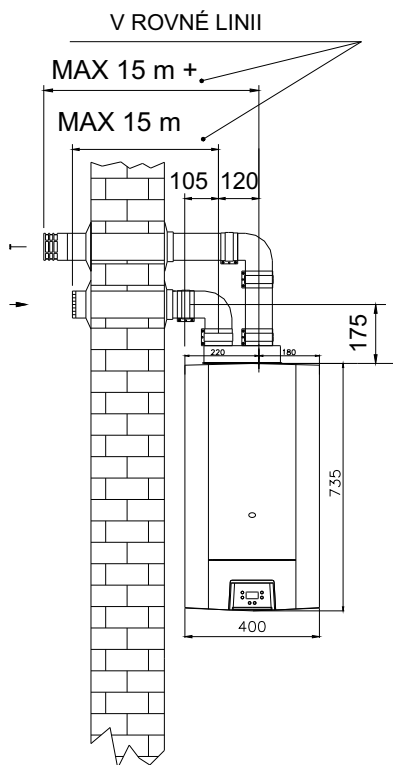
1. Koaxiální potrubí (souosé) skrz střechu
2. Koaxiální potrubí skrz zeď
3. Dělené potrubí, mezi dvěma komíny
4. Dělené potrubí, odvod spalin do komína, přívod vzduchu skrz zeď
5. Koaxiální potrubí, připojení do koaxiálního komína



UPOZORNĚNÍ! Pro vzdálenost umístění koncových částí sání od oken, dveří, atd. konzultujte platné normy.

Poznámka: Vzhledem k vysoké účinnosti těchto kotlů se během provozu objeví obláček páry u vyústění odvodu spalin.

2.1.2 DÉLKA VEDENÍ PŘÍVODU VZDUCHU / ODVODU SPALIN: TREND 25 FC, 31 FC, TREND 25 FC R, TREND 31 FC R



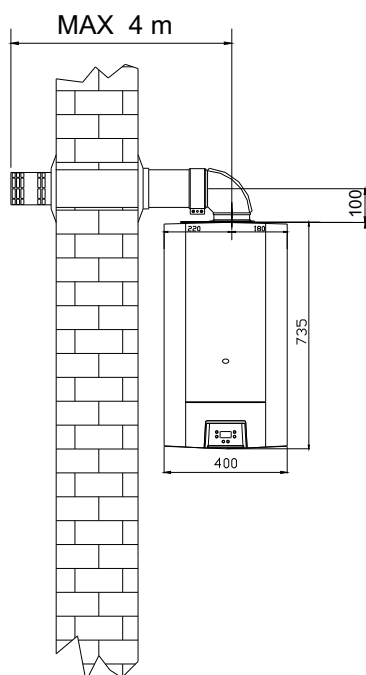
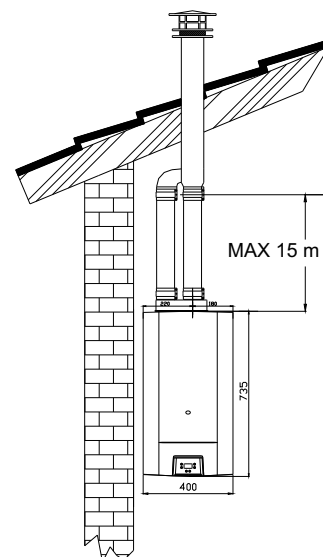
2.1.2.1 DĚLENÝ PŘÍVOD VZDUCHU/ODVOD SPALIN Ø80 mm

Poznámka: Vedení přívodu vzduchu a vedení odvodu spalin nesmí přesáhnout 15 a 15 m.

Od 0 do 2m musí být umístěna clonka na výstupu ventilátoru.

Při každém dalším ohybu trubky o 90° musí být povolená délka zkrácena o 2m.

Trubky vedení musí být nainstalovány se sklonem 3° směrem ke kotli, aby kondenzát stékal do kotle, ne ven.

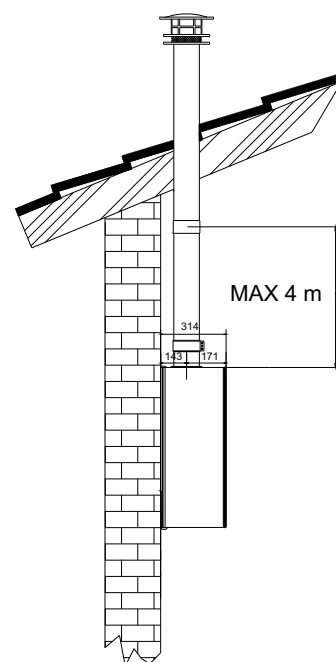


2.1.2.2 KOAXIÁLNÍ (SOUOSÉ) VEDENÍ Ø 60 x 100 mm

Poznámka: Povolená délka koaxiálního vedení je od minimální 0,5m do maximální 4m.

Od 0 do 1m musí být umístěna clonka na výstupu ventilátoru.

Trubky vedení musí být nainstalovány se sklonem 3° směrem ke kotli, aby kondenzát stékal do kotle, ne ven.

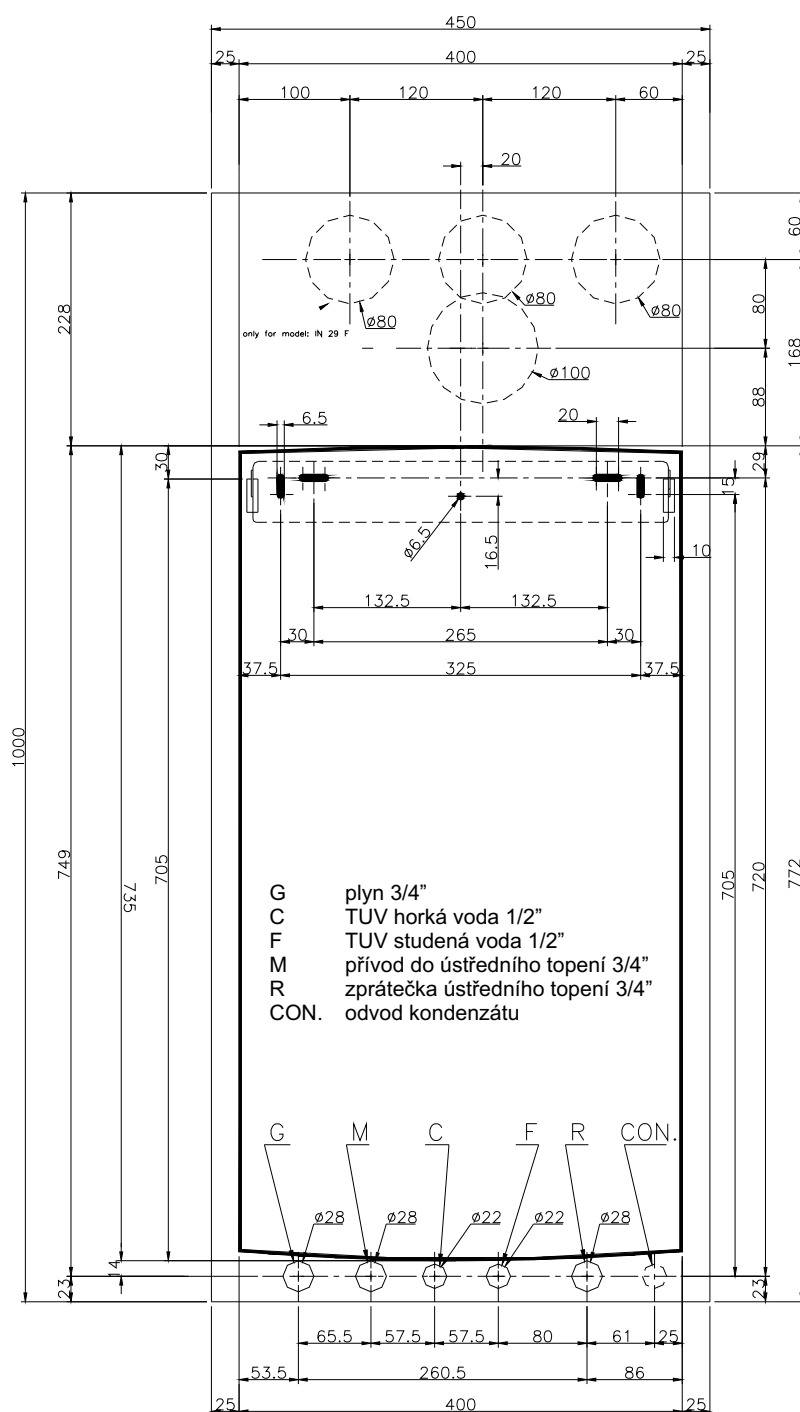


2.2 ZAVĚŠENÍ KOTLE

Řiďte se těmito instrukcemi:

- po seznámení se s rozměry kotle, upevněte šablonu pomocí dvou skobiček se závitem
- na šabloně udělejte dvě díry v místech děr pomocí dvou skobiček se závitem
- označte si vyústění všech trubek jako je studená a teplá voda, vstupní a výstupní trubky, plynové trubky a elektrické kabely do jejich odpovídajících otvorů ve spodní části šablony
- potom můžete šablonu sejmout a použít ji i v dalším případě
- zavěste kotel pomocí přednastavených roztažných háků
- pro napojení na vodní systém našroubujte přiložené kousky trubek s osazením pro matici. Trubky zkratě dle potřeby pro připojení na systém a připojte.
- nezapomeňte dotáhnout přípojovací matice

Poznámka: nezapomeňte odstranit plastové krytky.



2.3 PŘIPOJENÍ NA VODNÍ SYSTÉM

Užitková voda

Tlak v síti může být od 1 do 6 barů. V případě vyššího tlaku nainstalujte regulátor. Kvalita užitkové vody je ovlivňována čistěním výměníku. Instalace zařízení na úpravu vody závisí na charakteristikách vody.

Napouštění systému

Pomalou otevřete napouštěcí ventil, dokud systém nedosáhne tlaku kolem 1 bar. Tlak můžete kontrolovat na tlakoměru na předním panelu. Uzavřete napouštěcí ventil.

Odvzdušněte radiátory a systém. Znovu dopusťte na požadovanou hodnotu.

Po ohřátí a vychladnutí systému nastavte jeho tlak opět na 1 bar.

V případě instalace kotle na místo, kde teplota okolí může klesnout pod 0 °C, doporučujeme naplnit topný systém nemrzoucí směsí.

Doporučujeme použít již namíchanou směs glykolu, aby nedošlo k nežádoucímu zředění směsi.

Doporučení a rady, jak předejít vibracím a hluku:

- nepoužívejte trubky se zužovaným průměrem
- nepoužívejte trubky ohnuté tak, že dochází ke zúžení jejich průměru
- doporučujeme čištění systému za tepla, dojde tak k rozpuštění mastných nečistot (olej a tuk), které by mohly poškodit čerpadlo

ETYLOVÝ GLYKOL (%)	BOD MRAZU (°C)
6	0,00
10	-3,90
15	-6,10
20	-8,90
25	-11,70
30	-15,60
40	-23,40
50	-35,50

2.4 ELEKTRICKÉ PŘIPOJENÍ

Kotel je určen k napájení jednofázovým napětím 230 V/ 50 Hz. Připojení smí být realizováno pomocí kabelu vycházejícího z kotle. Je zde také externí kabel pro prostorový termostat. Termostat připojte po rozpojení propojky na kabelu pro připojení prostorového termostatu.

Upozornění: Připojení je pod síťovým napětím.

Připojení kotle musí být chráněno odpovídajícím jističem (pojistkou) 1 A. Spotřebič musí být zapojen do zásuvky odpovídající platné normě.

Poznámka:

Dbejte na správné zapojení fáze a pracovního vodiče, jejich eventuální záměna způsobí zablokování zapalovacího systému.

Poznámka:

Karma Český Brod a.s. nenesे žádnou odpovědnost za škody způsobené lidem, zvířatům nebo za poškození věcí způsobené nesprávným připojením v závislosti na místních podmínkách.

2.5 PŘIPOJENÍ PLYNU

Přísně dodržujte odpovídající normy.

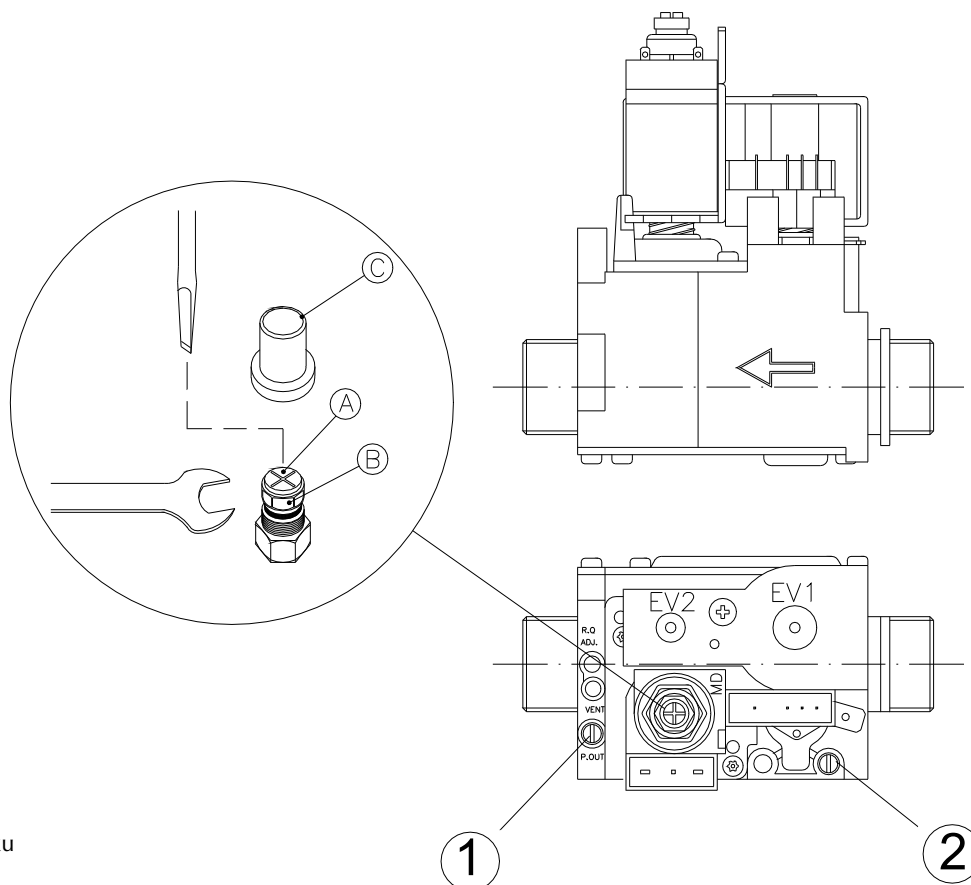
Zkontrolujte trubku pro vedení plynu, je-li v pořádku po celé její délce.

Před připojením zkontrolujte zda charakteristika plynu odpovídá údajům na výrobním štítku kotle.

Mezi kotel a přívod plynu nainstalujte uzavírací plynový kohout.

Zkontrolujte plynotěsnost.

UPOZORNĚNÍ: Pro provoz na LPG je nutná instalace regulátoru tlaku.



1 - sonda tlaku plynu na hořák

2 - sonda tlaku v plynovodu

A - šroub regulace minimálního tlaku

B - matice regulace maximálního tlaku

C - ochranná krytka

Provedení měření tlaků plynu na hořák provedte tlakoměrem na plynovém ventilu (viz. obrázek).

Poznámka: Zkontrolujte tlak plynu v potrubí, je-li dostatečný pro řádný provoz spotřebiče.

2.6 NASTAVENÍ OVLÁDACÍHO PANELU

Můžete nastavit 4 způsoby provozu:

a) Normální režim:

Režim zobrazení funkce kotle, teploty dodávané vody, stupně modulace plynu a výskytu plamenů. Dále zobrazuje eventuální poruchové stavy.

b) Režim zobrazení parametrů kotle:

Je aktivován stiskem P1 a P2 po dobu 6 s. Zobrazuje se stiskem tlačítek P3 nebo P4 v pořadí:

- teplota otopné vody
- tlak vody v systému
- zapalovací výkon
- topný výkon

c) Režim nastavení parametrů:

Je aktivován stiskem P1 a P2 po dobu 9 s. Zobrazuje střídavě číslo parametru Px a jeho hodnotu. Stiskem P3 a P4 je možno vidět posloupnost přizpůsobitelných parametrů, a stiskem P5 a P6 pak můžete měnit jejich hodnoty. Stiskem P3 a P4 můžete opustit funkce bez uložení změn.

Dostupné parametry jsou:

- P1 Výkon zapalování (od 0 % do 99% maximální hodnoty rozsahu regulace)
- P2 Topný výkon (od 0 % do 99% maximální hodnoty rozsahu regulace)
- P3 Topení - anti cyklický časovač (od 0 do 9,9 0-10ti minut)
- P4 Doběh ventilátoru po ventilaci (od 0 do 50 sec.)
- P5 OFF = zemní plyn / ON = GPL
- P6 Svítí 0 = nedostatečný tlak vody, kotel pracuje a je zobrazena chyba
 - 1 = signalizace nedostatečného tlaku vody, jestliže je tlak menší než 0,3 bar, v tomto případě kotel nepracuje
 - 2 = signalizace nedostatečného tlaku vody, jestliže je tlak menší než 0,4 bar, v tomto případě kotel nepracuje
 - 3 = signalizace nedostatečného tlaku vody, jestliže je tlak menší než 0,5 bar, v tomto případě kotel nepracuje
- P7 Minimální topný výkon (0 ÷ 99%)
- P8 OFF = vypnutí venkovního senzoru, ON = zapnutí venkovního senzoru
- P9 Konstanta Equithermu (0 ÷ 6)
- Pa Typ kotle 0 = kotel na teplou užitkovou vodu a topení **bez bojleru** a s 2 senzory
 - 1 = kotel na teplou užitkovou vodu a topení **s bojlerem** a s 2 senzory nebo pouze na topení s bojlerem
 - 2 = kotel na teplou užitkovou vodu a topení **bez bojleru** nebo pouze na topení **bez bojleru** a s **1 senzorem**
- Pb Typ výměníku TUV: OFF = deskový, ON = zásobník
- Pc Minimální topná teplota (+15 ÷ +50 °C)
- Pd Teplota primárního okruhu bojleru: OFF: teplota primárního okruhu = TUV nastavena na 20 °C
ON: teplota primárního okruhu = 80 °C
- PE Funkce antilegionela ON zapnuta, OFF vypnuta

d) Režim zobrazení historie poruch:

- Je aktivován stiskem P1 a P2 po dobu 12 s. Zobrazuje střídavě číslo indexu poruchy (viz stránka 18).
- Stiskem P3 a P4 opustíte funkce.
- Stiskem P2 po dobu 5 s můžete historii poruch smazat.

PŘEDNASTAVENÍ PARAMETRŮ

		ROZSAH	DOPORUČENÁ HODNOTA KOTLŮ ŘADY FC	DOPORUČENÁ HODNOTA KOTLŮ ŘADY FC R
Výkon zapalování	P1	0 ÷ 99	30	30
Topný výkon	P2	0 ÷ 99	60	60
Anti cyklický časovač	P3	0 ÷ 9,9	7	7
Doběh ventilátoru	P4	0 ÷ 50	50	50
Zemní plyn / GPL	P5	OFF = zemní plyn / ON = GPL	OFF = zemní plyn / ON = GPL	OFF = zemní plyn / ON = GPL
Spodní hranice tlaku vody	P6	0/1-2-3	2	2
Minimální topný výkon	P7	0 ÷ 99	10	10
Venkovní čidlo	P8	ON/OFF	OFF	OFF
Konstanta Equithermu	P9	0 ÷ 6	3	3
Typ kotle	Pa	00/01/02	02	01
Typ výměníku TUV	Pb	ON/OFF	OFF	ON
Minimální topná teplota	Pc	+15 ÷ +50	35	35
Teplota primárního okruhu bojleru	Pd	ON/OFF	ON	ON
Funkce antilegionela	PE	ON/OFF	OFF	ON

Pro zvýšení cyklické účinnosti doporučujeme nastavit P3 (anti cyklický časovač) blízko hodnotě 10 a P7 na hodnotu mezi 10 až 20.

2.7 NASTAVENÍ: MAXIMÁLNÍ A MINIMÁLNÍ TLAK PLYNU

Kotle jsou z výroby nastaveny na provoz plynu, který je uveden na štítku.

Zkontrolujte minimální a maximální hodnoty tlaku plynu, ne ve všech sítích je distribuován plyn s hodnotou tlaku odpovídající nastavení spotřebiče.

Zkontrolujte a eventuálně opravte prahové nastavení následovně:

- přiložte tlakoměr na měřící místo tlaku „1“
- zapněte kotel na maximální odběr užitkové vody
- ověřte si, že cívka modulace je napájena

2.7.1 NASTAVENÍ MAXIMÁLNÍHO TLAKU PLYNU

1. Zapněte kotel na maximální odběr užitkové vody.
2. Ověřte si, že cívka modulace je napájena.
3. Odstraňte ochranný kryt „C“.
4. Nastavte maximální tlak na matici „B“ po mocí klíče 10 mm. Otáčením ve směru hodinových ručiček tlak stoupá, otáčením proti směru hodinových ručiček tlak klesá.

2.7.2 NASTAVENÍ MINIMÁLNÍHO TLAKU PLYNU

1. Nastavte kotel na pozici „Winter“ (Zima) (viz strana 17)
2. Spojte kontakt termostatu okolní teploty, máte-li jej.
3. Nastavte regulaci na maximum
4. Nastavte topný výkon na minimum (viz strana 13)
5. Otočte šroubem „A“ pro nastavení nejmenšího tlaku (po směru hodinových ručiček tlak stoupá, proti směru klesá)
6. Opět nasadte ochranný kryt „C“.
7. Hodnoty regulace topného výkonu kotle naleznete na straně 15.
8. Nastavte maximální průtok užitkové vody kvůli ověření tlaku maximálního výkonu.

Poznámka: Po ověření průtok opět uzavřete.

2.8 POMALÉ ZAPÁLENÍ A NASTAVENÍ NOMINÁLNÍHO VÝKONU

2.8.1 NASTAVENÍ POMALÉHO ZAPÁLENÍ

Kotel je dodáván s již nastavenými hodnotami:

MET = 30 mm H₂O

LPG = 80 mm H₂O

Pro změnu hodnot se řiďte následujícími instrukcemi:

- zapněte kotel do polohy „Léto“
- zkontrolujte tlak plynu na hořáku během cyklu zapalování (tlak plynu pomalého zapalování je udržován až do zapalování hořáku)
- pro opravu hodnoty pozvolného zapalování je nutné kotel vypnout a znovu nastavit parametry s ověřením požadované hodnoty tlaku

2.8.2 NASTAVENÍ NOMINÁLNÍHO VÝKONU

Nejvyšší topný výkon musí být nastaven s ohledem na požadavky systému.

Hodnoty tlaku plynu naleznete v tabulce „TABULKA TLAKU TRYSEK“ na straně 15.

Pro nastavení tlaku plynu hořáku se řiďte následujícími pokyny:

- nastavte kotel do pozice „Zima“
- propojte kontakty prostorového termostatu
- nastavte požadovaný výkon

2.9 RŮZNÉ DRUHY PLYNŮ

Tento kotel je určen na zemní plyn i LPG. Přestavba z jednoho druhu plynu na druhý se provádí následovně:

Přestavba ze zemního plynu na LPG:

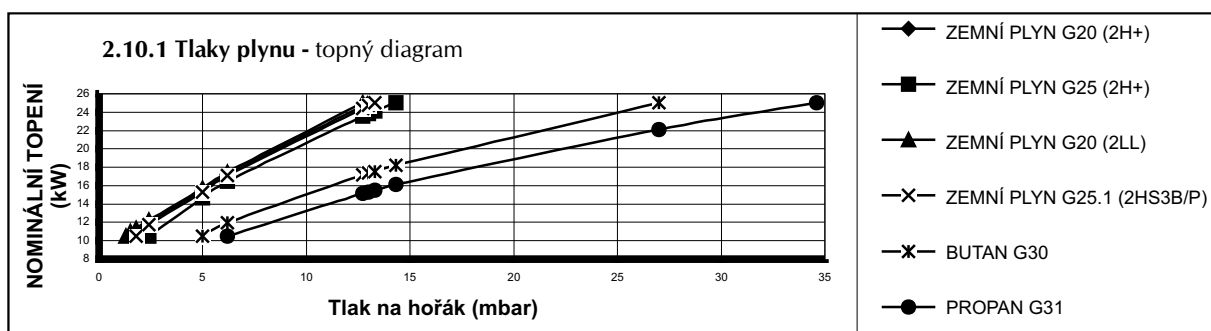
- vyměňte trysky hořáku
- nastavte propojení JP1 na „LPG“ (viz elektrické zapojení)
- nastavte minimální/maximální hodnoty tlaku plynu dle instrukcí uvedených výše
- závislost průměru trysek a tlak plynu hořáku je uvedena v tabulce výše

Přestavba z LPG na zemní plyn:

- vyměňte trysky hořáku
- nastavte propojení JP1 na „METHANE“ (viz elektrické zapojení)
- nastavte minimální/maximální hodnoty tlaku plynu dle instrukcí uvedených výše
- závislost průměru trysek a tlak plynu hořáku je uvedena v tabulce výše

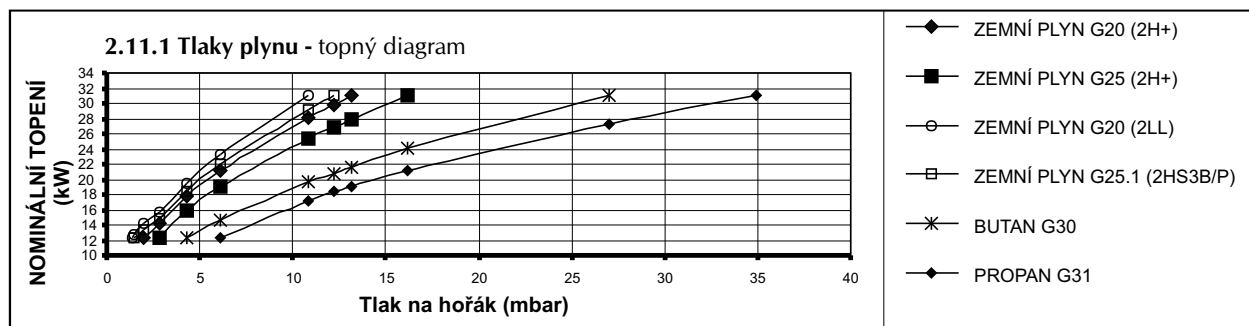
2.10 TABULKA TLAKŮ TRYSEK: TREND 25 FC, 25 FC R

DRUH PLYNU	P.C.I		Průměry trysek		plyn. membr.	tlak na hořák	
	MJ/m ³	vstupní tlak	množství	Ø	Ø	minimum = 10,5 kW	maximum = 25 kW
			n°	mm	mm	mbar	mbar
ZEMNÍ PLYN G20 (2H+)	34,02	20	13	1,20	5,5	1,5	11,3
ZEMNÍ PLYN G25 (2H+)	29,25	25	13	1,20	5,5	2,4	14,3
ZEMNÍ PLYN G20 (2LL)	29,25	20	13	1,30	-----	1,3	12,7
ZEMNÍ PLYN G25.1 (2HS3B/P)	29,21	25	13	1,30	-----	1,8	13,3
BUTAN G30	116,09	28/30	13	0,72	-----	5	27
PROPAN G31	88	37	13	0,72	-----	6,2	34,6



2.11 TABULKA TLAKŮ TRYSEK: TREND 31 FC, 31 FC R

DRUH PLYNU	P.C.I		Průměry trysek		plyn. membr.	tlak na hořák	
	MJ/m ³	vstupní tlak	množství	Ø	Ø	minimum = 10,5 kW	maximum = 25 kW
			n°	mm	mm	mbar	mbar
ZEMNÍ PLYN G20 (2H+)	34,02	20	13	1,30	6,5	2	13,2
ZEMNÍ PLYN G25 (2H+)	29,25	25	13	1,30	6,5	2,8	16,2
ZEMNÍ PLYN G20 (2LL)	29,25	20	13	1,45	-----	1,4	10,8
ZEMNÍ PLYN G25.1 (2HS3B/P)	29,21	25	13	1,45	-----	1,5	12,2
BUTAN G30	116,09	28/30	13	0,8	-----	4,3	27
PROPAN G31	88	37	13	0,8	-----	6,1	34,9



* Pouze pro Francii a Belgie

3. ÚDRŽBA

3.1 ÚVOD

Veškerá údržba a přestavby na různé druhy plynu musí být prováděny pouze **autorizovaným servisním technikem**. Údržba musí být prováděna nejméně jednou ročně v souladu s normami, autorizovaným servisním technikem. Před zimou je nutné provést kontrolu kotle autorizovaným personálem, kvůli zajištění jeho funkčnosti.

Zvláště je nutné provést následující činnosti:

- zkontrolujte a případně vyčistěte výměník
- zkontrolujte a případně vyčistěte hořák
- zkontrolujte a pokud je nutné, nastavte tlak hydraulického zařízení
- zkontrolujte účinnost funkčnosti systému expanzní nádoby
- zkontrolujte správnou funkci nastavení a bezpečnosti termostatu
- zkontrolujte čistotu a celistvost senzorů a zapalovacích elektrod
- zkontrolujte správnou funkci čerpadla
- zkontrolujte výskyt nečistot (voda, spaliny)
- zkontrolujte tlak plynu hořáku
- zkontrolujte odvod spalin
- zkontrolujte hodnoty emisí CO, CO₂ a NO_x
- v případě výměny dílů, použijte pouze originální náhradní díly KARMA

KARMA Český Brod a.s. nenesे žádnou odpovědnost za škody způsobené použitím neoriginálních náhradních dílů.

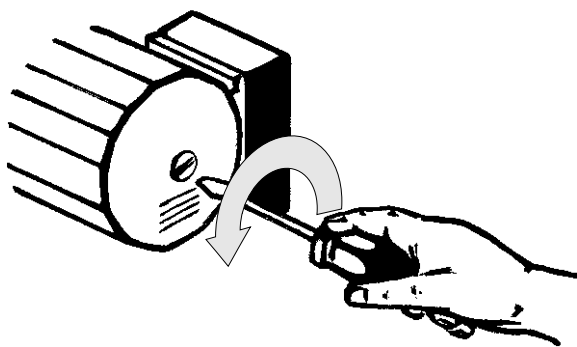
UPOZORNĚNÍ: Při každém servisním zásahu je nutné zkontrolovat bezchybnou funkci kotle a plynotěsnost.

3.2 ODBLOKOVÁNÍ ČERPADLA

U nového kotle nebo po dlouhém období nečinnosti se může čerpadlo zablokovat.

Závadu lze odstranit následovně:

- odšroubujte zátku čerpadla pomocí šroubováku a sejměte ji
- šroubovák nasadte do zářezu umístěném na hřídeli čerpadla a otáčejte s ním dokud se neodblokuje. A poté opět namontujte odejmutou zátku



4. UŽIVATELSKÉ INSTRUKCE

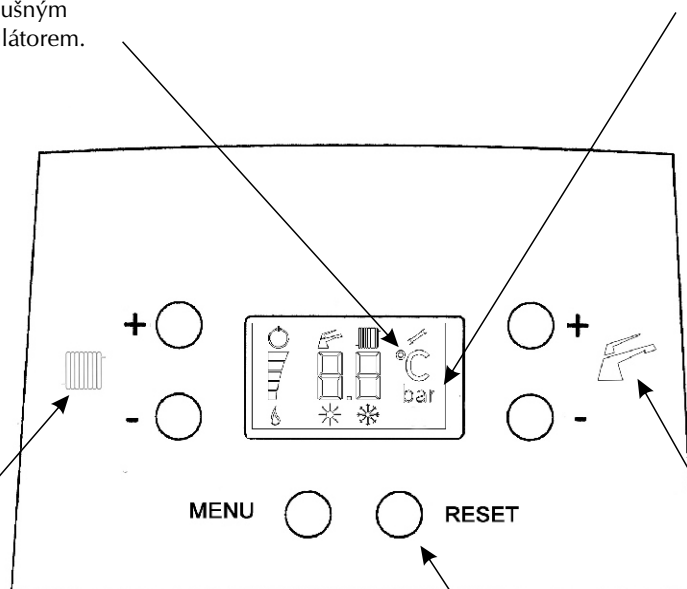
4.1 OVLÁDACÍ PANEL

Teploměr

Pomocí teploměru je možné kontrolovat teplotu cirkulačního okruhu topení, předem nastavenou příslušným regulátorem.

Tlakoměr

Zobrazuje tlak topné vody, hodnota by měla být přibližně 1 bar za studena. Přesnou hodnotu tlaku stanovuje odborná firma s ohledem na provedení topného systému. Je-li tlak za studena nižší než hodnota uvedená odbornou firmou je třeba systém za studena dopustit.



Regulátor teploty topení:

Pomocí tohoto ručního ovládání je možné nastavit teplotu v topném okruhu: tlačítka (+) nebo (-)

Léto

Ovladač v pozici Léto zapne kotel pouze na výrobu užitkové vody.

Zima

Ovladač v pozici Zima zapne kotel na topení i výrobu užitkové vody.

Reset (smaž)

Resetování kotle při poruše

Regulátor teploty užitkové vody:

Funkce tohoto ručního ovládání je nastavit teplotu teploty užitkové vody: tlačítka (+) nebo (-)

4.2 SPUŠTĚNÍ (ZAPÁLENÍ) KOTLE

Otevřete kohout přívodu plynu umístěný mimo kotel. Stiskněte pozici Léto nebo Zima: kotel by se měl zapálit automaticky (pokud je požadavek na topení nebo ohřev vody). Jestliže se kotel nezapálí, uvidíte typ poruchy na displeji.

4.3 LETNÍ REŽIM

Pouze na teplou užitkovou vodu.

Stiskněte MENU na pozici LÉTO.

Nastavte teplotu užitkové vody na požadovanou hodnotu.

Ohřev teplé užitkové vody je aktivován.

4.4 ZIMNÍ REŽIM

Pro topení a teplou užitkovou vodu

Stiskněte MENU na pozici ZIMA.

Nastavte teplotu užitkové vody na požadovanou hodnotu.

Nastavte teplotu otopné vody na požadovanou hodnotu pokud nemáte připojeno venkovní čidlo.

Pokojový termostat bude udržovat požadovanou teplotu.

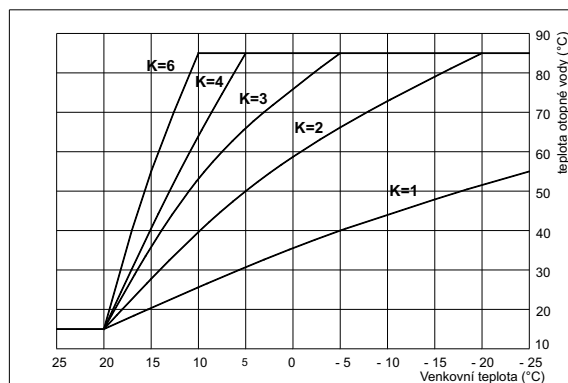
4.4.1 ZIMNÍ REŽIM s OTC (Systém kontroly s venkovním čidlem)

Funguje na základě spojení měření venkovní teploty a nastaveného parametru (režim nastavení parametrů).

Provoz je stejný jako u topného režimu, s tím rozdílem, že teplota topení je kalkulována na základě kombinace venkovní teploty faktoru K (je nastaven mezi 0 a 6 v režimu nastavení parametrů).

Níže vidíte graf OTC funkce (minimální nastavená teplota topení = 15 °C)

Regulace vnitřní teploty může být realizována také pouze regulací teploty otopné vody v topení v závislosti na venkovní teplotě a kotlovém termostatu.



4.5 SIGNALIZACE PORUCH

KÓD	POPIS
01	Porucha zapalování
02	Porucha tlaku topného systému ⁽¹⁾
03	Porucha venkovního čidla
04	Porucha snímače topení
05	Porucha snímače TUV
06	Porucha spalínového čidla
08	Porucha pressostatu
09	Porucha cirkulace vody

4.6 DOČASNÉ ODSTAVENÍ KOTLE

Provedete jej pomocí:

- pokojového termostatu
- MENU na ovládacím panelu

4.7 DLOUHODOBÉ ODSTAVENÍ KOTLE

Je-li kotel dlouhodobě mimo provoz, uzavřete přívod plynu do kotle. Před startem ručně otočte rotační část čerpadla, je-li zatuhlá (lehce poklepejte).

4.8 DOPORUČENÍ

Jednou ročně by kotel měl být vyčištěn a zkontrolován, zda všechny části řádně fungují. Nenastavujte plynový ventil, to může být realizováno pouze autorizovaným servisním technikem.

Došlo-li k zablokování kotle, stiskněte tlačítko reset. Stává-li se to častěji, obraťte se na autorizovaného servisního technika.

Kondenzace nesmí být upravována nebo uzavírána.

Po dlouhé době mimo provoz, zkontrolujte výskyt vody v nádobě na kondenzát po restartu hořáku. Po 10-ti minutách začne kondenzovaná voda vytékat z nádoby na kondenzát.

Nestane-li se tak, obraťte se na servisní autorizované středisko.

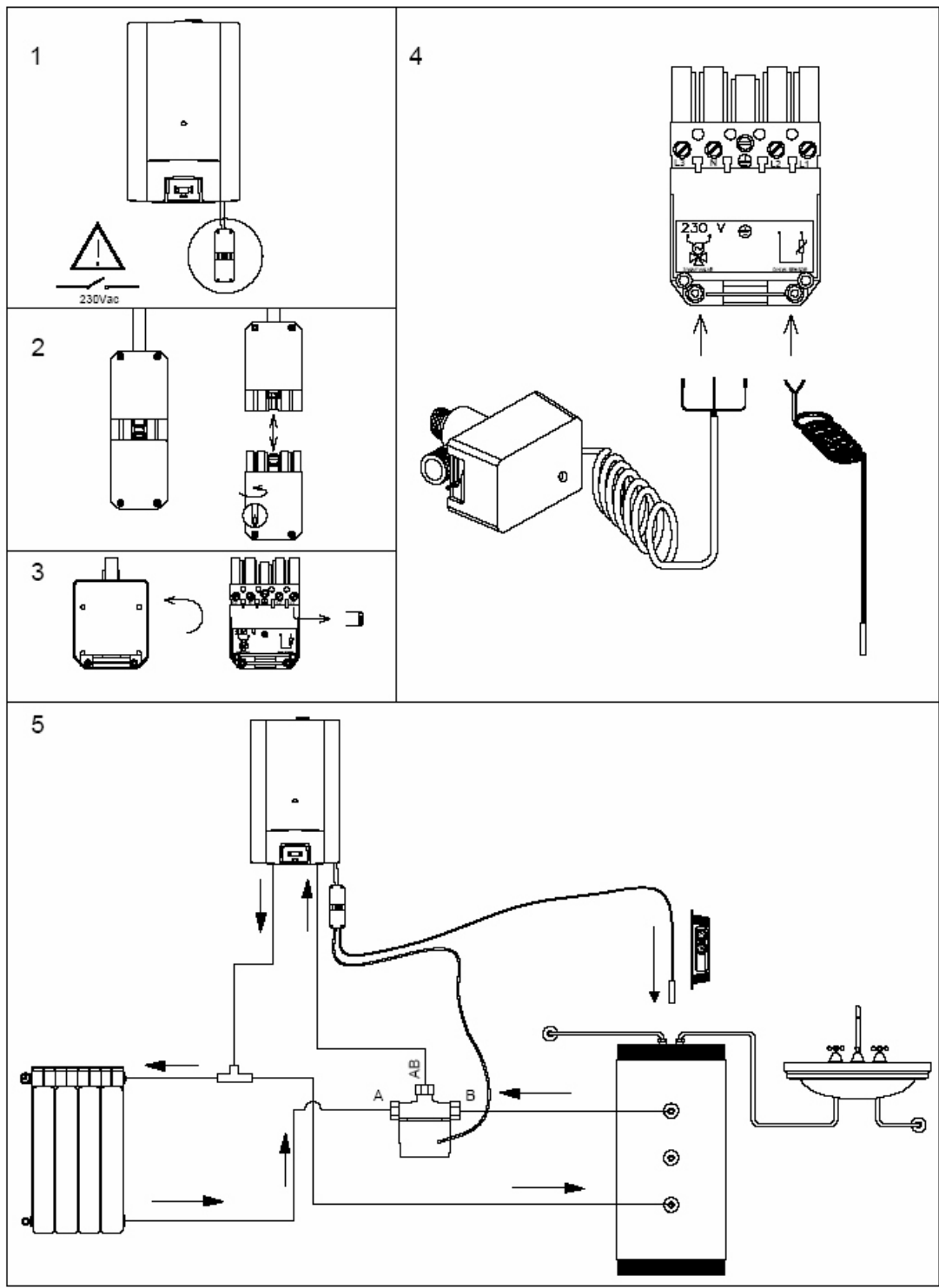
1) Nedostatečný tlak vody je zobrazen a proběhne nezapalování hořáku pro $P < 0,25$ Baru.

Zapalování hořáku je dovoleno pro $P > 0,4$ Baru.

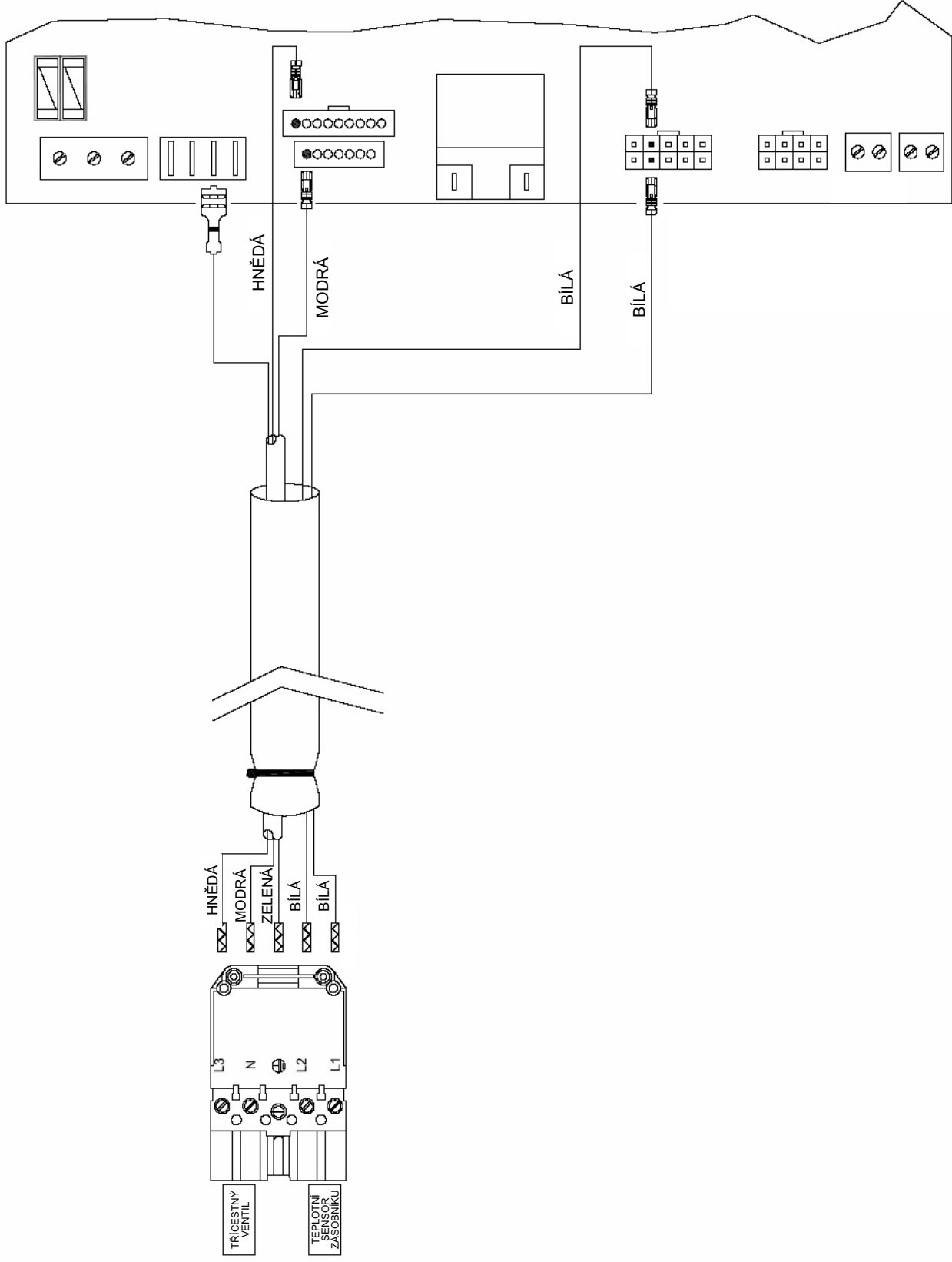
Hořák začne pracovat správně po opravě tlaku topného systému. Pro návrat do normálního zobrazení stiskněte tlačítko P2.

Pomocí parametru P6 je možno zapálit hořák i když je pravděpodobný nedostatečný tlak, dojde ke stejnému zobrazení.

INSTRUKCE PŘIPOJENÍ KOTLU ŘADY FC R K NEPŘÍMOTOPNÉMU ZÁSOBNÍKU TEPLÉ VODY



ELEKTRICKÉ SCHÉMA PŘIPOJENÍ NEPŘÍMOTOPNÉHO ZÁSOBNÍKU TUV
NA ŘÍDÍCÍ DESKU DIMS 25 PRO KOTLE ŘADY FC R



4.9 NEPRAVIDELNOSTI PROVOZU

ZÁVADA

1. Plamen hlavního hořáku nehoří

PŘÍČINA

- A. Teplota vody v kotli je vyšší než nastavená regulačním termostatem,
- B. Uzavřený plynový kohout
- C. Nefunguje spínač zapnutí
- D. Zjištění nepřítomnosti plamene
- E. Elektroda nezapaluje
- F. V potrubí je vzduch
- G. Sepnul bezpečnostní termostat
- H. V zařízení není tlak

2. Hlučné zapálení

- A. Nestabilní plamen
- B. Nedostatečný tok plynu
- C. Nesprávně umístěná zapalovací elektroda

3. Zápach plynu

- A. Netěsnost plynového potrubí (vnější i vnitřní)

4. Kondenzace na kotli

- A. Teplota kotle je příliš nízká

5. Studené radiátory v zimě

- A. Je nastavena pozice LÉTO
- B. Termostat okolí nefunguje nebo byl nastaven na příliš nízkou teplotu
- C. Uzavřený systém radiátorů
- D. Nefunguje trojcestný ventil

6. Malý průtok teplé užitkové vody

- A. Termostat TUV je nastaven na příliš nízkou teplotu
- B. Příliš velký odběr teplé užitkové vody
- C. Hořák není správně nastaven

ODSTRANĚNÍ ZÁVADY

- A. Nastavte termostat na vyšší teplotu
- B. Otevřete plynový kohout
- C. Postupujte dle pokynů na str.č. 18
- D. Zavolejte autorizovaného technika
- E. Zavolejte autorizovaného technika
- F. Opakujte proces zapálení
- G. Zavolejte autorizovaného technika
- H. Otevřete ventil a znova nastavte hodnotu tlaku

- A. Zavolejte autorizovaného technika
- B. Zavolejte autorizovaného technika
- C. Zavolejte autorizovaného technika

- A. Uzavřete hlavní plynový kohout a zavolejte autorizovaného technika

- A. Nastavte termostat kotle na vyšší teplotu

- A. Nastavte pozici ZIMA
- B. Zapněte, nastavte termostat na vyšší teplotu

- C. Otevřete systém radiátorů
- D. Zavolejte autorizovaného technika

- A. Nastavte vyšší teplotu TUV termostatu
- B. Částečně uzavřete kohoutek teplé vody
- C. Zavolejte autorizovaného technika

OCHRANA ŽIVOTNÍHO PROSTŘEDÍ

- Preferujte recyklaci obalových materiálů a starých spotřebičů.
- Krabice od spotřebičů může být dána do sběru tříděného odpadu.
- Plastové sáčky z polyethylenu (PE) odevzdejte do sběru materiálu k recyklaci.

Recyklace spotřebiče na konci jeho životnosti:



Symbol na výrobku nebo jeho balení udává, že tento výrobek nepatří do domácího odpadu. Je nutné odvézt ho do sběrného místa pro recyklaci elektrického a elektronického zařízení. Zajištěním správné likvidace pomůžete zabránit negativním důsledkům pro životní prostředí a lidské zdraví, které by jinak byly způsobeny nevhodnou likvidací tohoto výrobku.

Podrobnější informace o recyklaci tohoto výrobku zjistíte u příslušného místního úřadu, služby pro likvidaci domovního odpadu nebo v obchodě, kde jste výrobek zakoupili.

V případě jakékoliv závady na Vašem výrobku, se prosím obračejte na servisního technika, který Váš plynový kotel uvedl do provozu.

Technicko poradenská služba firmy KARMA:

Po - Pá od 7:00 15:00 h. tel. 321 610 551 nebo 321 610 554
od 16:00 20:00 h. tel. 602 318 179

So - Ne od 7:00 18:00 h. tel. 602 318 179 nebo 606 607 174



Výrobce
KARMA Český Brod, a.s.
Zborovská 693
28231 Český Brod
Česká republika