

protherm 

Tiger

**Návod na obsluhu
a inštaláciu kotla**

24 (12) KTZ / v.17
24 (12) KOZ / v.17



- Závesný kombinovaný kotol
- Výkon 9,5 - 23 (3,5 - 11,5) kW
- Ohrev TV v zásobníku

www.protherm.sk

Protherm spol. s r.o.
Pplk. Pljuša 45
909 01 Skalica
Tel.: 034 6966 101
Fax: 043 6966 111

Váš servis:

SK **CE**
verzia

0020004736 - v.1 4/2005

Protherm Tiger 24 (12) KTZ / 24 (12) KOZ

Výrobné číslo kotla je vyznačené na štítku, ktorý je pripevnený na zadnej ploche ovládacieho panelu. Ovládací panel je prístupný po odstránení predného krytu. V časti „Návod na obsluhu“ nájdete popis základných funkcií kotla aj ako bezpečne zaobchádzať s kotlom. Časť „Návod na inštaláciu“ je určená len pre odborných pracovníkov.

Obsah:

Úvod	2
NÁVOD NA OBSLUHU	
Ovládanie a signalizácia	4
Voľba režimu čítania	5
Voľba režimu nastavenia	5
Chybové hlásenia	9
Spustenie a vypnutie kotla	10
Regulácia kotla	10
Ochranné funkcie kotla	12
Servis a údržba	13
Záruka a záručné podmienky	14
Technické parametre	15
Pracovná schéma kotla	18

NÁVOD NA INŠTALÁCIU

Úvod	19
Kompletnosť dodávky	21
Príprava inštalácie kotla	22
Inštalácia kotla	23
Vedenie vzduchu a spalín (KTZ)	27
Elektrické pripojenie kotla	32
Prestavba na iný druh paliva	32
El. schéma kotla 24 (12) KOZ	33
El. schéma kotla 24 (12) KTZ	34

1. Kotel aj všetky nadväzné zariadenia musia byť inštalované a používané v súlade s projektom, všetkými zodpovedajúcimi platnými zákonnými predpismi i technickými normami a s predpismi výrobcu. Kotel smie byť použitý len na účel, na ktorý je určený.
2. Kotel môže byť inštalovaný iba v prostredí, pre ktoré je určený. Ak kotel dodáva užívateľovi pracovník, ktorý kotel inštaloval, je povinný odovzdať užívateľovi aj všetku sprievodnú dokumentáciu kotla (najmä návod, servisnú knižku a pod.). Dokým nie je kotel uvedený do prevádzky, musí byť na prípadný ďalší transport kotla k dispozícii aj jeho originálny obal.
3. Uvedenie do prevádzky po inštalácii smie vykonávať iba výrobcom autorizovaná servisná organizácia.
4. Kotel zodpovedá predpisom platným v SR. Pre jeho použitie v podmienkach inej krajiny je nutné stanoviť a riešiť príp. odchýlky.
5. Na výrobcom autorizovanú servisnú organizáciu sa obracajte v prípade event. poruchy – neodborný zásah môže poškodiť kotel (príp. aj nadväzné zariadenia!).
6. Pracovník servisnej organizácie vykonávajúci prvé spustenie kotla je povinný oboznámiť užívateľa s prevádzkou kotla, s bezpečnostnými prvkami kotla, s ich prejavmi a príslušnou potrebnou reakciou užívateľa na ne, s podstatnými časťami kotla a spôsobom jeho ovládania. Ak je zároveň aj dodávateľom kotla, musí až do uvedenia do prevádzky zabezpečiť, aby bol k dispozícii aj originálny obal kotla pre prípadný ďalší jeho transport.
7. Skontrolujte úplnosť a kompletnosť dodávky.
8. Skontrolujte, či dodaný typ zodpovedá typu požadovanému na použitie, t. j. skontrolujte, či údaje týkajúce sa nastavenia kotla, ktoré sú na výrobnom štítku, sa zhodujú s údajmi týkajúcimi sa miestnej siete dodávajúcej palivo (plyn) na mieste inštalácie, príp. nechajte túto kontrolu vykonať odborných pracovníkov, ktorí budú kotel inštalovať alebo uvádzať do prevádzky.
9. Vždy, keď nemáte potrebnú istotu, ako vykonávať činnosti pri obsluhu kotla, vyhľadajte a preštudujte všetky zodpovedajúce informácie v tomto návode a postupujte iba podľa nich.
10. Neodstraňujte a nepoškodzujte žiadne označenia a nápisy na kotle. Nepoškodený uchovajte aj originálny obal kotla pre jeho príp. ďalší transport, dokým nenastane uvedenie kotla do prevádzky.
11. Pri prípadných opravách sa smú použiť iba originálne diely. Vnútornú inštaláciu kotla nie je dovolené meniť a ani do nej zasahovať.
12. Pri dlhšej odstávke odporúčame uzavrieť prívod plynu a kotel odpojiť od prívodu el. siete. Toto odporúčanie platí s ohľadom na všeobecné podmienky dané v tomto návode.
13. S kotlom, resp. jeho časťami po ukončení jeho životnosti musí byť nakladané s ohľadom na ochranu životného prostredia.
14. Výrobca nezodpovedá a neposkytuje záruku za škody spôsobené nedodržaním:
 - podmienok uvedených v tomto návode
 - predpisov a noriem
 - riadnych postupov pri montáži a prevádzke
 - podmienok uvedených v Záručnom liste a Servisnej knihe

V praxi môžu nastať situácie, pri ktorých sa musia dodržať nasledujúce nevyhnutné opatrenia:

- zabrániť (aj náhodnému) spusteniu kotla pri prehliadke a práci na trase odvodu spalín, rozvodu plynu i vody, a to tým, že sa preruší prívod el. energie do kotla ešte aj inak než iba kotlovým vypínačom (napr. vyťahnutím vidlice prívodu kotla zo zásuvky);
- odstaviť kotol vždy, keď sa objavia (aj prechodne) horľavé alebo výbušné pary v priestore, odkiaľ je do kotla privádzaný spalovací vzduch (napr. z fariieb pri zhotovovaní náterov, kladení a nástreku roztavených hmôt, pri úniku plynu a pod.);
- ak je nutné vypustiť vodu z kotla alebo zo sústavy, potom nesmie byť nebezpečne teplá;
- pri úniku vody z kotlového výmenníka alebo pri zaplnení výmenníka ľadom nekonať pokusy o spustenie kotla, dokým nie sú obnovené normálne podmienky na prevádzku kotla;
- pri úniku alebo prerušení dodávky plynu alebo podozrení na ne vypnúť kotol aj prívod plynu a obrátiť sa na plynársky podnik alebo servisnú organizáciu.

Zaistenie bezpečnosti zariadenia a osôb

- Kotol (i jeho príp. doplnujúce vybavenie) sa zhoduje s typom, ktorý Strojárskeho ústavu s. p. v Brne, skúšobňa tepelných a ekologických zariadení ako organizácia skúšobníctva a Notifikovaná osoba č. 1015 preverila a vydala rozhodnutie, že sa zhoduje s požiadavkami zodpovedajúcimi európskym smerniciam č. 90/396/EHS, č. 92/42/EHS, č. 73/23 EHS a č. 89/336/EHS, ktorými

sa stanovujú technické požiadavky na spotrebiče plyných palív, účinnosť teplovodných kotlov spaľujúcich kvapalné alebo plyné palivá, elektrické zariadenia s nízkym napätím a elektromagnetickú kompatibilitu. Ďalej vyhovuje STN EN 50 165, STN EN 437, STN EN 483, STN EN 625 a STN EN 60 335 - 1; takisto vyhovuje STN 06 1008 a Obchodnému zákonníku č. 513/1991 Zb., zákonu č. 634/1992 Zb. a vyhláske MZ ČSR č. 13/1997 Sb., rovnako ako aj ich neskorším zneniam.

- Na prevádzku kotla a zaobchádzanie s ním podľa zamýšľaného účelu v reálnych podmienkach využitia (ďalej len pri využívaní) treba dodržať aj ďalšie požiadavky – najpodstatnejšie z nich (t. j. tie, na ktoré nemožno zabudnúť) sa nachádzajú v týchto predpisových dokumentoch:
 - v oblasti projektovania: STN 06 0310 a STN 06 0830 (pre typ KOZ aj STN 73 4201)
 - z hľadiska požiarnej bezpečnosti: STN 92 0300
 - pri inštalácii a montáži (príp. opravách): STN EN 1775, alebo STN 38 6460 (pre typ KOZ aj STN 73 4210), vyhláske č. 48/1982 Zb. (v znení neskorších predpisov) a záväzných predpisov o ochrane zdravia pri práci
 - v čase prevádzky a pri obsluhu: STN 38 6405
- Okrem požiadaviek už zmienených dokumentov je pri využívaní kotla nutné postupovať podľa tohto návodu a sprievodnej dokumentácie kotla od výrobcu. Pri využívaní takisto treba vylúčiť zásahy detí, osôb pod vplyvom omamných látok, nesvojprávnych osôb a pod.

Návod na obsluhu

Ovládanie a signalizácia

Hlavný vypínač

Hlavný vypínač (obr. 1.) slúži na zapnutie alebo vypnutie kotla z prevádzky. Hlavný vypínač nájdete pod spodnou hranou kotla, v osi ovládacieho panelu.

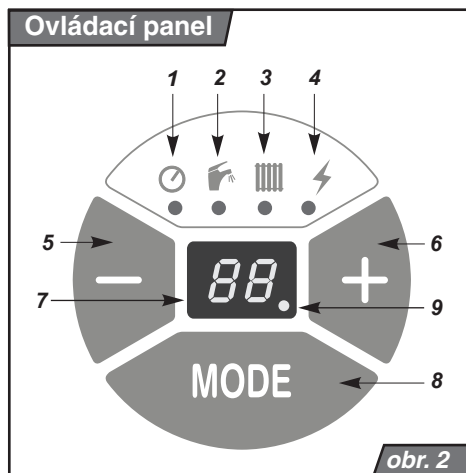
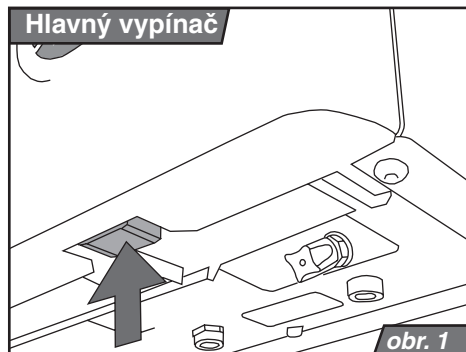
Upozornenie: Uvedenie kotla do prevádzky a prvé spustenie musí byť vykonané iba autorizovaným servisom!

Ovládací panel

Pomocou ovládacieho panelu kotla je možné sledovať údaje o aktuálnych hodnotách a nastavovať žiadané parametre.

Popis ovládacích prvkov (obr. 2):

1. Dióda tlaku vykurovacej vody (ďalej len VV) – indikácia zobrazenia tlaku
2. Dióda teplej vody (ďalej len TV) – indikácia režimu zobrazenia alebo nastavenia teploty úžitkovej vody
3. Dióda VV – indikácia režimu zobrazenia alebo nastavenia teploty vykurovacej vody
4. Dióda poruchy – indikácia poruchy
5. Tlačidlo (-) – znižovanie hodnoty nastaveného parametra
6. Tlačidlo (+) – zvyšovanie hodnoty nastaveného parametra
7. Displej – zobrazenie hodnôt tlaku, teploty, servisných parametrov a chybových hlásení
8. Tlačidlo MODE – prepínanie do jednotlivých režimov čítania alebo nastavenia hodnôt, potvrdenie nastavených hodnôt
9. Dióda požiadavky ohrevu TV



Voľba režimu čítania

Zobrazenie teploty VV



Po spustení kotla hlavným vypínačom sa na displeji kotla zobrazí aktuálna teplota vykurovacej vody. Tento stav je indikovaný diódou pri symbole - dióda svieti.

Zobrazenie tlaku VV



Stlačte tlačidlo **MODE**, tlak (bar) VV v systéme sa na 30 sekúnd zobrazí na displeji. Zároveň prebieha indikácia pri symbole - dióda svieti.

Zobrazenie teploty TV



Ak chcete zobraziť aktuálnu teplotu v zásobníku TV, stlačte tlačidlo **+** - dióda pri symbole svieti. Ak bliká bodka za číselným údajom na displeji, je indikovaná požiadavka

vykúrenia zásobníka TV.

Poznámka: Na spätné zobrazenie teploty VV opäť stlačte tlačidlo **+**.

Upozornenie na pokles tlaku VV



Pokles tlaku VV pod hodnotu 0,8 bar alebo zvýšenie nad hodnotu 2,5 bar – dióda pri symbole bliká. Kotel je stále funkčný, treba upraviť tlak na odporúčanú hodnotu 1 – 2 bar.

Voľba režimu nastavenia

Nastavenie teploty TV



Stlačte tlačidlo **MODE** toľkokrát, dokým sa pri symbole nerozblíkajú diódy. Stlačením tlačidla **- +** nastavte parameter teploty TV. Rozsah nastavenia --, 38, 39, 40, 41, 42, 45, 50, 55,

60, 65, 70 °C.

Ďalším stlačením tlačidla je parameter uložený. V prípade požiadavky odstavenia ohrevu TV uložte parameter (--).

Nastavenie teploty VV

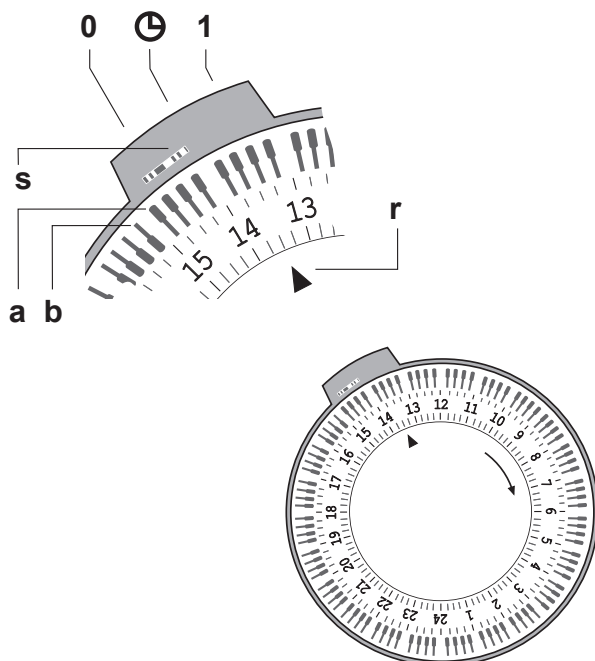


Stlačte tlačidlo **MODE** toľkokrát, dokým sa pri symbole nerozblíkajú diódy. Stlačením tlačidla **- +** nastavte žiadany parameter. Rozsah nastavenia: --, 38, 40, 42, 45, 50, 55, 60, 65,

70, 75, 80 °C. Ďalším stlačením tlačidla **MODE** je parameter uložený.

Pre nastavenie režimu LETO (iba ohrev TV) nastavte parameter (--).

Spínacie hodiny zásobníka TV



obr. 3

Nastavenie časových úsekov ohrevu zásobníka

Kotol Tiger umožňuje nastavenie ohrevu TV v zásobníku v rôznych časových úsekoch.

Príklad: Ak nie je cez noc odoberaná TV, je možné pomocou spínacích hodín po určitý časový úsek ohrev TV odstavit alebo naopak.

Spínacie hodiny sú po vonkajšom obvode vybavené prepínačmi, ktorými je možné určiť spínací cyklus dobíjania zásobníka. Ak je päťka prepínača ďalej od ciferníka (obr. 3, poz. a), dobíjanie zásobníka je v daný časový úsek aktívne a naopak (obr. 3, poz. b).

Pomocou prepínača (obr. 3, poz. s), ktorý je umiestnený nad ľavou stranou ciferníka,

je možné zvoliť 3 trvalé režimy. Režim „0“ je určený na trvalé odstavenie ohrevu zásobníka TV. Pozícia „1“ je určená na trvalý ohrev zásobníka TV. Ak je prepínač nastavený v pozícii symbolu hodín, je režim vykurovania zásobníka riadený podľa Vášho nastavenia, teda podľa polôh jednotlivých prepínačov.

Poznámka: Zrušenie alebo aktivovanie ohrevu vody v zásobníku TV je možné uskutočniť cez ovládací displej kotla (pozri nastavenie teploty TV).

Nastavenie spínacích hodín z hľadiska časovej synchronizácie uskutočňujeme tak, že pootáčame vonkajšou časťou ciferníka doprava, dokým nie je proti šípke (r) nastavený správny čas.

Ekvitermický režim – strmost' krivky



Stlačte tlačidlo **MODE** toľko-krát, pokiaľ sa na displeji nezobrazí písmeno E s parametrom 0 až 9. Voľbu ekvitermickej krivky vykonáme tlačidlami **-** **+**. Strmost' krivky rastie s nastaveným číslom ($E0 < E9$), pozri obr. 4.

Záznam do pamäti a súčasne prechod na parameter „P“ sa vykoná stlačením tlačidla **MODE**.

Poznámka: Pre aktiváciu ekvitermickej regulácie je nutné pripojenie vonkajšieho snímača, kotol nesmie byť v režime LETO.

Upozornenie: Po inštalácii vonkajšieho snímača kotol kúri po dobu 1 hodiny na maximálnu teplotu. Všetky nastavenia sú počas tejto doby ignorované až na pokyny od izbového regulátora (ak je pripojený).

Ekvitermický režim – posun referenčnej teploty

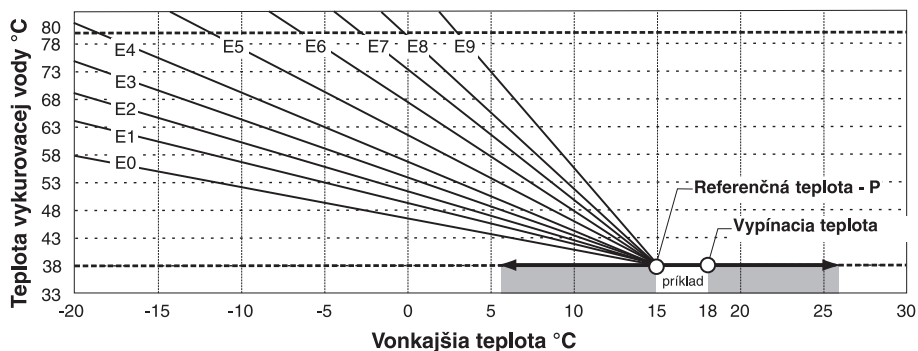


Ak bol predchádzajúci parameter „E“ potvrdený tlačidlom **MODE**, na displeji sa zobrazí parameter „P“ s hodnotou 0 až 9. Tlačidlami **-** **+** zvolíme posun referenčnej teploty

(pozri graf na obr. 4, tabuľka 1). Zodpovedajúce hodnoty referenčnej teploty – parametra „P“ sú uvedené v tabuľke 1. Pre počiatočné nastavenie zvolte parameter P5, ktorý podľa tabuľky 1 zodpovedá vonkajšej teplote 15°C (pozri graf na obr. 4).

Poznámka: Pri dosiahnutí referenčnej teploty kotol zohrieva vykurovací systém ďalej minimálnou teplotou (38°C), pokiaľ vonkajšia teplota nevzrastie o ďalšie 3°C, potom je ohrev VV vypnutý (pozri tab. 1 – vypínacia teplota).

Ekvitermické krivky

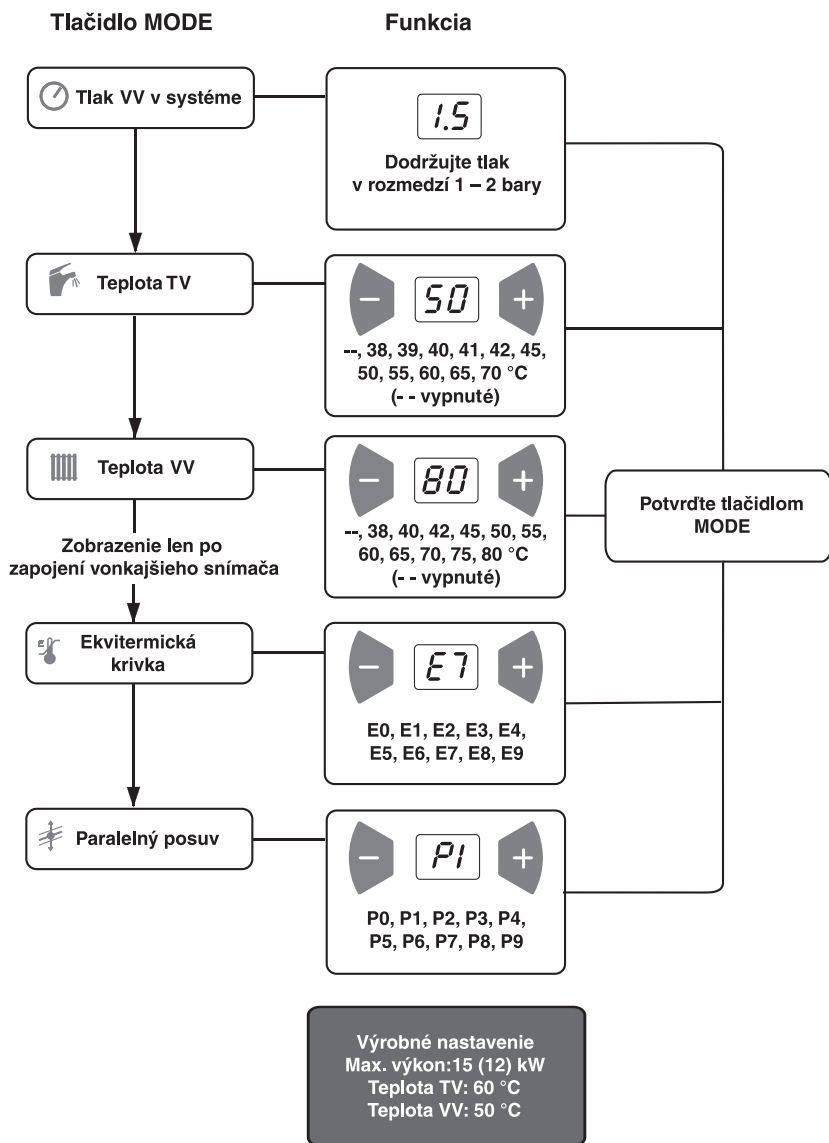


obr. 4

Tabuľka 1

„P“ parameter	0	1	2	3	4	5	6	7	8	9
Referenčná teplota °C	6	7	9	11	13	15	17	19	21	23
Vypínacia teplota	9	10	12	14	16	18	20	22	24	26

Schéma funkcie kotla



obr. 5

Chybové hlásenia

Strata tlaku vykurovacej vody – F0



Strata tlaku VV (pod hodnotu 0,6 bar) v systéme. Kotel je automaticky odstavený z prevádzky – blikajú diódy pri symboloch ⌚ a ⚡.

Doplňte tlak VV do systému v rozmedzí 1 – 2 bar. Po doplnení VV do systému kotel svoju činnosť sám obnoví.

Ak sa strata alebo prekročenie tlaku VV opakuje, privolajte autorizovaný servis.

Strata plameňa – F1



Došlo k strate plameňa vplyvom prerušenia dodávky plynu do kotla – bliká dióda pri symboloch ⚡. Vypnite a po chvíli opäť zapnite kotel hlavným vypínačom

(RESET). Ak sa chyba opakuje, privolajte autorizovaný servis.

Ďalšie hlásenia – F2 – F8



V prípade zobrazenia hlásení F2 – F8 privolajte autorizovaný servis. Bliká dióda pri symboloch ⚡. Kotel je odstavený z prevádzky, privolajte autorizovaný servis.

Strata nastavených parametrov – F9



Pri niektorých parametroch kotla mohlo dôjsť k strate užívateľského alebo servisného nastavenia – svieti dióda pri symboloch ☀. Vypnutím a (cca 10 sekúnd po-

čkajte) zapnutím kotla je možné poruchu odstrániť. Po odstránení poruchy treba skontrolovať nastavenie parametrov.

Spustenie a vypnutie kotla

Spustenie kotla

Upozornenie: Uvedenie kotla do prevádzky a prvé spustenie musí byť vykonané iba autorizovaným servisom!

Ak chcete spustiť kotol po uvedení do prevádzky, ubezpečte sa, že:

1. kotol je pripojený k el. sieti
2. uzáver plynu pod kotlom je otvorený
3. tlak VV je v odporúčanom rozmedzí 1 – 2 bar

Hlavný vypínač (obr. 1) prepnite do polohy (I). Rozsvieti sa displej.

V prípade bezpečnostného vypnutia kotla pri zhasnutí plameňa, reakciou havarijného termostatu alebo spalínového termostatu (pri kotle s označením KOZ) sa na ovládacom paneli rozblíkajú alebo rozsvieti dióda poruchy pri symbole „blesk“. V prípade zhasnutia plameňa je možné kotol odblokovať hlavným vypínačom, a to tak, že ho prepnete do polohy nula (0) a po chvíli ho prepnete späť do polohy jeden (I). Ak sa opakuje bezpečnostné vypnutie po krátkom čase alebo sa nedá vykonať RESET kotla pomocou hlavného vypínača, kontaktujte servisnú organizáciu.

V prípade bezpečnostného vypnutia kotla, ku ktorému došlo vplyvom havarijného termostatu, samotné vykonanie odblokovania pomocou hlavného vypínača (RESET) je neúčinné.

Odblokovanie havarijného termostatu vykonáva iba autorizovaný servisný technik a tento úkon nie je považovaný za záručnú opravu.

Upozornenie: Kotol nesmie byť prevádzkovaný s havarijným ani spalínovým termostatom vyradeným z prevádzky alebo nahradeným iným zariadením, než určil výrobca.

Vypnutie kotla

Hlavný vypínač (obr. 1) prepnite do polohy (0).

Ak má byť kotol vypnutý na dlhší čas, uzavrite kohút plynu pred kotlom. Vypnutie kotla musí byť vykonané s ohľadom na okolitú teplotu prostredia v danom ročnom období. Ak kotol a systém nie je chránený prostriedkom proti zamrznutiu (Alycol Termo), hrozí poškodenie kotla aj systému. Rozvody TV v tomto prípade treba úplne zbaviť vody.

Regulácia kotla

Prevádzka kotla bez izbového regulátora

Kotol pri tomto režime udržiava zvolenú teplotu VV. Izbový regulátor nie je pripojený, svorky na jeho pripojenie musia byť vzájomne prepojené (dodané z výroby).

Postup nastavenia:

- prepnite hlavný vypínač do polohy (I)
- nastavte požadovanú teplotu VV na ovládacom paneli

Prevádzka kotla s izbovým regulátorom

Kotol udržiava zvolenú teplotu VV. Zruší sa prepojenie svoriek na pripojenie izbového regulátora a pripojí sa izbový regulátor. Prevádzka kotla je prerušovaná podľa vnútornej teploty miestnosti, kde je umiestnený izbový regulátor. V tejto miestnosti nesmú byť termostatické ventily na radiátoroch.

Upozornenie: Na ovládacom paneli kotla musí byť nastavená taká teplota VV (teplota vody v systéme), ktorá je schopná po-

kryť tepelné straty objektu aj pri nízkych vonkajších teplotách. Odporúčame vybrať jednu z teplôt v rozmedzí 60 – 80 °C.

Prevádzka kotla s ekvitermickou reguláciou

Kotol mení teplotu VV podľa zmien vonkajšej teploty.

Upozornenie: Musí byť pripojený vonkajší snímač teploty! Vonkajší snímač sa umiestňuje na najchladnejšej stene domu (severnej alebo severozápadnej) približne 2,5 – 3 m nad zemou. Na snímač nesmú pôsobiť falošné tepelné vplyvy z otvorených okien alebo vetracích šacht, ani slnečný svit.

Pri voľbe vykurovacej krivky platí pravidlo, že krivky s nižším číslom sú vhodné pre objekty s dobrou tepelnou izoláciou a vyšším teplotným spádom a naopak.

Diagram vykurovacích kriviek používame na prvotnú informáciu. Presnejšie nastavenie sa musí vykonať niekoľkodenným vyhodnocovaním vonkajšej aj vnútornej teploty.

Na prvotné nastavenie systému volíme krivku E5.

Pri nastavovaní musia byť všetky radiátorové ventily celkom otvorené, termostatické ventily musia byť nastavené na maximálnu teplotu, dvere i okná musia byť zatvorené.

Nastavenie strmosti krivky alebo posunu referenčnej teploty sa vykonávajú po malých krokoch a po každej zmene sa vyčká cca 2 hodiny a potom sa vykonáva vyhodnotenie uskutočnenej zmeny. Na účely nastavenia je vhodnejšie väčšie kolísanie vonkajšej teploty a konečné nastavenie realizujeme v čase, kedy vonkajšie teploty klesajú pod 0 °C.

Postup nastavenia:

1. Zvoľte režim „Teplota VV“ a overte, že nie je nastavená funkcia LETO (sym-

bol --). Musí byť nastavená určitá hodnota teploty (hodnota teploty neovplyvňuje ekvitermický režim).

2. Zvoľte „ekvitermický režim – strmost krivky“ a nastavte symbol E5 – pozri str. 7.

3. Zvoľte „ekvitermický režim – posun referenčnej teploty“ a nastavte symbol (P5).

4. Uvedte kotol do základného stavu.

Po niekoľkých dňoch prevádzky (keď je objekt vykúrený) vykonáme podľa potreby zmenu strmosti krivky:

5. Ak sa teplota v objekte pri zmenách vonkajšej teploty znateľne nemení, voľba krivky je správna. Teplota sa dá upraviť na vyššiu alebo nižšiu hodnotu posunom referenčnej teploty – pozri časť „Ovládanie a signalizácia – ekvitermický režim – posun referenčnej teploty“.

Poznámka: Ak sa teplota v objekte pri zmenách vonkajšej teploty znateľne mení tak, že pri nižšej vonkajšej teplote vnútorná teplota vzrastie, zvolíme vykurovaciu krivku s nižším číslom a naopak.

Prevádzka s ekvitermickou reguláciou a izbovým regulátorom

Ekvitermická regulácia je izbovým regulátorom doplnená o časové riadenie a útlm (napr. nočný) kúrenia.

Postup nastavenia:

- ekvitermickú reguláciu nastavíme podľa predchádzajúceho bodu;

- izbový regulátor pripojíme ku kotlu (odstráni sa prepojka na svorkách na jeho pripojenie) a nastavíme tak, že v perióde komfortnej teploty sa požadovaná teplota na regulátore nastaví cca o 5 °C vyššie, než sa dosahuje ekvitermickou reguláciou. V perióde útlmu (v noci, v čase neprítomnosti) sa na regulátore nastaví skutočne požadovaná teplota – vždy musí byť min. o cca 3 °C nižšia ako skutočná komfortná teplota.

Upozornenie: Montáž izbového regulátora vykonáva iba odborný servis.

Príklad: Zvolíme si krivku E5. Pri vonkajšej teplote -10°C kotol dodáva do vykurovacieho systému cca 70°C . Ak zvolíme zároveň parameter posunu referenčnej teploty P5, tak by kotol pri vonkajšom oteplení na 15°C dodával do vykurovacieho systému 38°C . Pri zvýšení vonkajšej teploty na 18°C je ohrev VV vypnutý.

Nastavenie výkonu kotla

Kotol je z výroby nastavený na výkon 15 kW do vykurovacej sústavy. Pri príprave TV kotol využíva svoj maximálny menovitý výkon – 24 (12) kW.

Upozornenie: Zmenu nastavenia výkonu kotla vykonáva iba autorizovaný technik.

Ochranné funkcie kotla

Protimrazová ochrana

Kotol je vybavený systémom protimrazovej ochrany, ktorý chráni kotol (nie vykurovací systém a rozvody TV) pred zamrznutím.

Pri poklese teploty vykurovacej vody pod 4°C dôjde k zopnutiu kotla bez ohľadu na požiadavku izbového regulátora alebo bez ohľadu na vypnutie ohrevu VV – parameter (--). Ak teplota vykurovacej vody v kotle dosiahne 8°C , kotol sa automaticky vypne.

Ochrana čerpadla

Krátkym zapnutím čerpadla (cca 30 s), ak bolo 24 hodín súvisle v pokoji, je zabezpečená jeho ochrana proti zablokovaniu pri dlhšej prevádzkovej prestávke. vykurovacej vody v kotle dosiahne 8°C , kotol sa automaticky vypne.

Anticyklácia

Anticyklačné obmedzenie v režime kúrenia, kedy po prevádzkovom vypnutí kotla nie je dovolené opätovné zapálenie kotla skôr, než radiaca doska na základe rozdielu medzi požadovanou a skutočnou teplotou VV vyhodnotí čas, za ktorý kotol opäť štartuje. Toto rozmedzie je 1 min 30 s – 5 min. Táto funkcia sa najviac využíva vo vykurovacích systémoch v prípade, kde maximálna tepelná strata daného objektu zodpovedá najnižšej hranici výkonového rozsahu kotla.

Odpojenie kotla od sieťového napätia

Ak je kotol dlhší čas odpojený od sieťového napätia (súvisle 1 mesiac a dlhšie), odporúča sa vykonávať v pravidelných časových intervaloch spustenie kotla (aspoň 1 × mesačne). Ak dôjde k zablokovaniu čerpadla, je nutné vždy privolať autorizovaný servis. Oprava zablokovaného čerpadla nečistotami z vykurovacieho systému nie je súčasťou záruky kotla.

Upozornenie: Ak je kotol odpojený od sieťového napätia, všetky ochranné funkcie sú vyradené.

Prerušenie dodávky el. energie

Prerušením dodávky elektrickej energie sa kotol vypne. Pri opätovnom obnovení dodávky sa kotol automaticky zapne bez straty nastavených prevádzkových parametrov.

Ak sa po obnovení el. energie rozsvieti na ovládacom paneli dióda pri symbole „blesk“, postupujte podľa pokynov v časti Ovládanie a signalizácia / Hlavný vypínač.

K blokácii kotla môže dôjsť v dôsledku prehriatia zastavením čerpadla pri výpadku el. energie.

Dobeh čerpadla

Dobeh čerpadla je štandardne z výroby nastavený na 45 sekúnd po ukončení požiadavky od izbového regulátora. V prípade, ak je kotol prevádzkovaný bez izbového regulátora, je čerpadlo zopnuté stále.

Ak je uvedený režim nevyhovujúci, je k dispozícii druhé nastavenie, ktoré umožňuje dobeh čerpadla v dĺžke 45 s po zhasnutí plameňa horáka. Tento spôsob dobehu odporúčame pri riadení kotla iba bez izbového regulátora.

Upozornenie: Zmenu nastavení funkcie dobehu vykonáva iba autorizovaný servisný technik.

Poistný ventil VV

Kotol je vybavený poistným ventilom na strane vykurovacej vody. Otvárací tlak poistného ventilu je 3 bary. **NEDOTÝKAJTE SA VENTILU!** Vždy, keď ventil vypúšťa vykurovaciu vodu, vypnite kotol a odpojte ho od el. napätia. Kontaktujte servisnú organizáciu. Ak sa opakovane vyskytu-

je strata tlaku vo vykurovacom systéme, konzultujte poruchu s Vašou servisnou organizáciou.

Upozornenie: Všetky zmieňované elektronické ochranné funkcie sú v činnosti iba vtedy, ak je kotol pripojený na sieťové napätie (vidlica elektrického prívodu je zasunutá do zásuvky a hlavný vypínač je v polohe zapnuté (I)).

Poistný ventil zásobníka TV

Z dôvodu zamedzenia pretlaku vody v zásobníku vplyvom nahrievania je kotol vybavený poistným ventilom 6 bar.

Ochrana zásobníka

Zásobník je vnútri chránený proti kyslíkovej korózii pomocou horčíkovej anódy, ktorú je nutné minimálne raz ročne kontrolovať. Úbytok horčíkovej anódy závisí aj od zloženia vody.

Poznámka: Kontrolu horčíkovej anódy vykonáva iba odborný servis.

Servis a údržba

Dopúšťanie vody do vykurovacej sústavy

Dopúšťanie vody do vykurovacej sústavy (iba malé množstvo) je možné vykonať dopúšťacím ventilom na kotle (obr. 6).

Pri dopúšťaní je nutné splniť tieto podmienky:

1. Tlak úžitkovej vody privádzanej do kotla musí byť vždy vyšší ako tlak vody vo vykurovacej sústave.
2. Dopúšťanie vody do kotla vykonávame výlučne za studeného stavu (teplota VV v kotle do 30 °C).
3. Odporúčaná hodnota tlaku vody v kotle za studena (do 30 °C) je v rozmedzí 1 – 2 bary.

Upozornenie: Pri tlaku úžitkovej vody vo vodovodnom systéme nižšom alebo rovnakom ako vo vykurovacej sústave môže dôjsť pri dopúšťaní k vniknutiu vykurovacej vody do vodovodnej sústavy, čo je neprípustné. Toto nebezpečenstvo je znížené vstavanou spätnou klapkou za dopúšťacím ventilom.

Výrobca ale neručí za škody spôsobené nevhodnou manipuláciou s dopúšťacím ventilom a nedodržaním podmienok uvedených v tomto návode. Škody a poruchy takto vzniknuté nemožno riešiť v rámci záruky kotla.

Postup dopúšťania VV do kotla:

- presvedčte sa, či je kotol pripojený k el. sieti a či sa hlavný vypínač nachádza v polohe „I“
- ak je na displeji kotla indikovaný tlak VV pod úrovňou 0,5 bar, bliká dióda pri symbole „blesk“
- ručne pootvorte modrý dopúšťací ventil (obr. 6) a nárast tlaku sledujte na displeji ovládacieho panelu kotla (na zobrazenie hodnoty tlaku treba stlačiť tlačidlo MODE)
- naplňte systém vodou, tlak by mal byť v rozmedzí 1 – 2 bary
- po dosiahnutí požadovaného tlaku dopúšťací ventil ručne uzavrite
- dôkladne odvzdušnite všetky radiátory (odtok vody musí byť plynulý, bez vzduchových bublín)
- čiapočku na automatickom odvzdušňovacom ventile nechajte stále uvoľnenú (aj počas prevádzky kotla)
- presvedčte sa, že tlak zobrazený na displeji je medzi 1 – 2 bar. Ak je to nutné, systém opäť dotlakujte

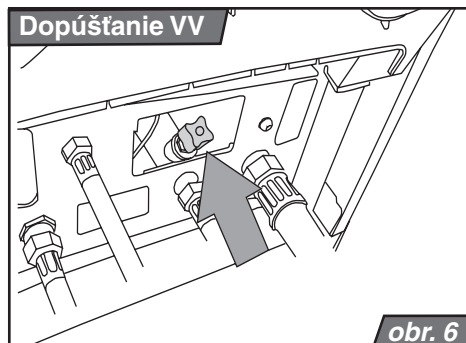
Čistenie

Kryt kotla môže byť čistený vlhkým kusom látky a následne osušený a vyleštený suchou látkou. Nepoužívajte abrazívne prostriedky alebo rozpúšťadlá.

Upozornenie: Pred čistením kotol vypnite hlavným vypínačom.

Pravidelný servis

Na zaistenie nepretržitej činnosti a bezpečnej prevádzky kotla sa odporúča, aby bol kotol kontrolovaný a udržiavaný v pravidelných ročných intervaloch. Tieto prehliadky nie sú súčasťou záruky. Konkrétne úkony sú špecifikované v Servisnej knihe a vykonáva ich iba autorizovaný servis.



Záruka a záručné podmienky

Na plynové kotly Protherm Tiger 24 (12) KTZ a 24 (12) KOZ sa poskytuje záruka podľa Záručného listu, Servisnej knihy a ďalších podmienok uvedených v Návide na obsluhu a Návide na inštaláciu (kapitoly Úvod, Inštalácia kotla).

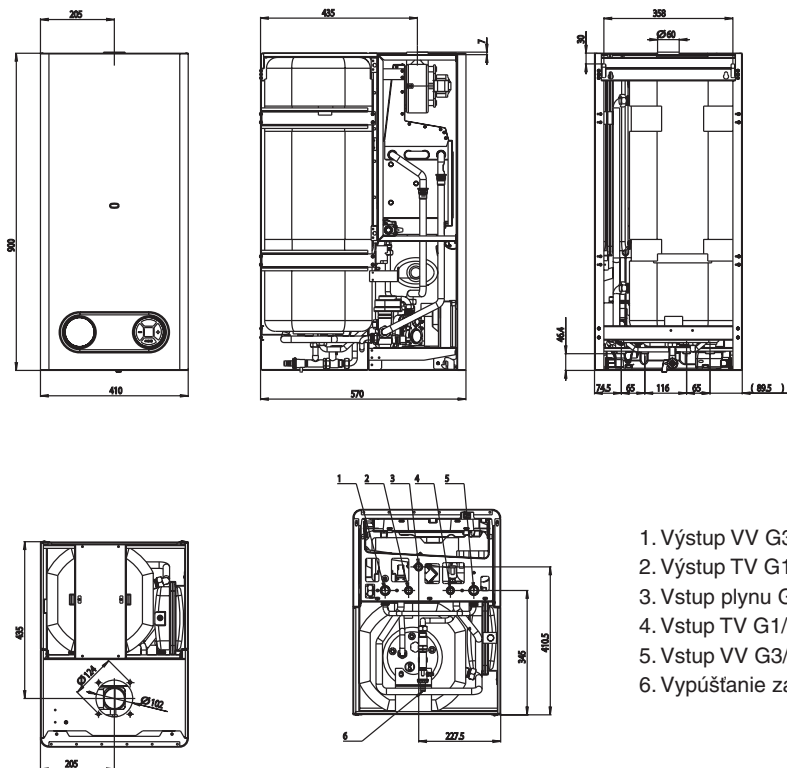
Technické parametre 24 (12) KOZ

	Tiger 24 KOZ	Tiger 12 KOZ
Kategória	II _{2H3P}	
Vyhotovenie	B _{11BS}	
Zapaľovanie	elektronické	
Palivo	G20 / G31	G20 / G31
Max. tepelný príkon	[kW] 25,5 / 25	12,5 / 10
Min. tepelný príkon	[kW] 11 / 10,5	4 / 4
Max. tepelný výkon	[kW] 23,5 / 22,5	11,5 / 9
Min. tepelný výkon	[kW] 9,5 / 9	3,5 / 3,5
Účinnosť	[%] 90,7 / 90	91 / 91
Tlak plynu		
Vstupný tlak	[mbar] 20 / 37	
Tlak na dýzach min	[mbar] 2,2 / 7	1,6 / 5,5
Tlak na dýzach max	[mbar] 12,2 / 35,7	14,2 / 30
Priemer dýzy	[mm] 1,2 / 0,7	1,2 / 0,73
Spotreba plynu		
(Q max.)	2,7[m ³ /h] / 2,1[m ³ /h]	1,34[m ³ /h] / 0,8 [kg/h]
(Q min.)	1,1 [m ³ /h] / 0,9 [m ³ /h]	0,45[m ³ /h] / 0,34 [kg/h]
Kúrenie (VV)		
Max. pracovný tlak	[bar] 3	
Min. pracovný tlak	[bar] 0,8	
Odporúčany prevádzkový tlak	[bar] 1,2 – 2	
Teplotný rozsah	[°C] 45 – 85	
Expanzná nádoba	[l] 8	
Maximálne množstvo VV v systéme	[l] 70	
Max. tlak expanznej nádoby	[bar] 3	
Teplá voda (TV)		
Objem zásobníka	[l] 45	
Max. vstupný tlak	[bar] 6	
Min. vstupný tlak	[bar] 1	
Min. prietok TÚV	[l/min] 2,7	
Nastaviteľný teplotný rozsah (závislý od prietoku)	[°C] 38 – 70	
Množstvo odoberanej TV (Di podľa STN EN 625)	[l/min] 12,6	8,2
Expanzná nádoba TV	[l] 2	
Elektrické údaje		
Napätie	[V/Hz] 230/50	
Príkon	[W] 95	
El. krytie	IP 45	
Prúd	[A] 0,5	
Odťah spalín – spôsob		
Priemer oddymenia	[mm] 130	110
Teplota spalín	[°C] 95 – 120	
Hmotnostný prietok spalín	[g/s] 20	16
Min. požadovaný ustálený ťah komína	[Pa] 2	
Hlučnosť (1 m od kotla, vo výške 1,5 m)	[dB] do 55	
Rozmery – výška / šírka / hĺbka	[mm] 900/410/570	
Hmotnosť bez vody	[kg] 70	69

Technické parametre 24 (12) KTZ

	Tiger 24 KTZ	Tiger 12 KTZ
Kategória		II _{2H3P}
Vyhotovenie	C _{12'} C _{32'} C _{42'} C _{52'} C _{62'} C _{82'}	elektronické
Zapaľovanie		
Palivo	G20 / G31	G20 / G31
Max. tepelný príkon	[kW] 26 / 25	12,5 / 10
Min. tepelný príkon	[kW] 11 / 10,5	4 / 4
Max. tepelný výkon	[kW] 24 / 22,5	11,5 / 9
Min. tepelný výkon	[kW] 9,5 / 9	3,5 / 3,5
Účinnosť	[%] 91,7 / 90,5	91 / 91
Tlak plynu		
Vstupný tlak	[mbar] 20 / 37	
Tlak na dýzach min.	[mbar] 2,2 / 7	1,6 / 5,5
Tlak na dýzach max	[mbar] 12,2 / 35,7	14,2 / 30
Priemer dýzy	[mm] 1,2 / 0,7	1,2 / 0,73
Spotreba plynu		
(Q max.)	2,7 [m ³ /h] / 2,1 [kg/h]	1,34[m ³ /h] / 0,8 [kg/h]
(Q min.)	1,1[m ³ /h] / 0,9 [kg/h]	0,45[m ³ /h] / 0,34 [kg/h]
Kúrenie (VV)		
Max. pracovný tlak	[bar] 3	
Min. pracovný tlak	[bar] 0,8	
Odporúčaný prevádzkový tlak	[bar] 1,2 – 2	
Teplotný rozsah	[°C] 45 – 85	
Expanzná nádoba	[l] 8	
Maximálne množstvo VV v systéme	[l] 70	
Max. tlak expanznej nádoby	[bar] 3	
Teplá voda (TV)		
Objem zásobníka	[l] 45	
Max. vstupný tlak	[bar] 6	
Min. vstupný tlak	[bar] 1	
Nastaviteľný teplotný rozsah (závislý od prietoku)	[°C] 38 – 70	
Množstvo odoberanej TÚV (Di podľa STN EN 625)	[l/min] 12,6	8,2
Expanzná nádoba TV	[l] 2	
Elektrické údaje		
Napätie	[V/Hz] 230/50	
Príkon	[W] 120	
El. krytie	IP 45	
Prúd	[A] 0,6	
Odťah spalín – spôsob		
Priemer oddymenia	[mm] 100 / 60 (80 / 80)	
Max. dĺžka súos. oddymenia 60 / 100	[Em] 7	
Max. dĺžka del. oddymenia 80 + 80	[Em] 14	
Teplota spalín	[°C] 115 – 145	
Hmotnostný prietok spalín	[g/s] 18	15
Hlučnosť (1 m od kotla, vo výške 1,5 m)	[dB] do 55	
Rozmery – výška / šírka / hĺbka	[mm] 900 / 410 / 570	
Hmotnosť bez vody	[kg] 71	70

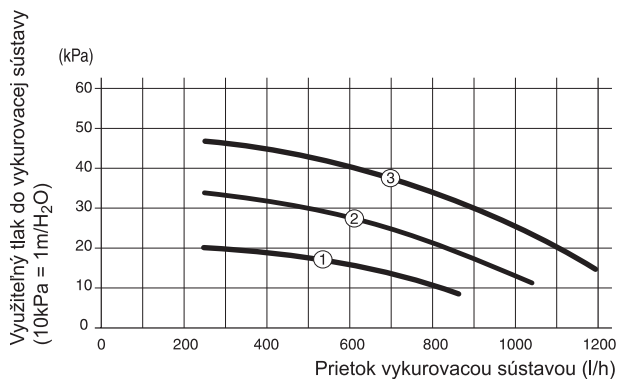
Pripojovacie rozmery kotla



1. Výstup VV G3/4"
2. Výstup TV G1/2"
3. Vstup plynu G1/2"
4. Vstup TV G1/2"
5. Vstup VV G3/4"
6. Vypúšťanie zásobníka

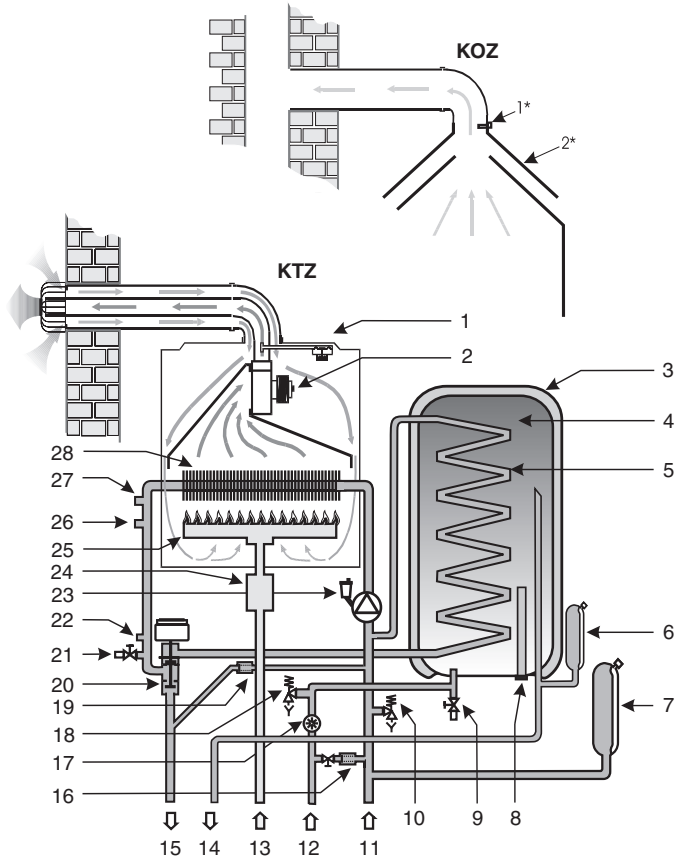
obr. 7

Využitelný pretlak do systému



obr. 8

Pracovná schéma kotla



1*. Spalinový termostat

1. Manostat vzduchu

2*. Prerušovateľahu

2. Ventilátor

3. Izolácia zásobníka TV

4. Zásobník TV

5. Výmenník TV

6. Expanzná nádobka TV

7. Expanzná nádobka VV

8. Anóda

9. Vypúšťací ventil TV

10. Poistný ventil VV

11. Vstup VV

12. Vstup TV

13. Vstup plynu

14. Výstup TV

16. Dopúšťanie VV

17. Snímač prítoku TV

18. Poistný ventil TV

19. By-pass

20. 3-cestný mot. ventil

21. Vypúšťací ventil

22. Snímač tlaku

23. Čerpadlo

24. Plynový ventil

25. Horák

26. Snímač teploty VV

27. Havarijný termostat

28. Výmenník VV

obr. 9

Návod na inštaláciu

Úvod

PROTHERM Tiger 24 (12) KTZ a 24 (12) KOZ sú zlučiteľné s bežnými druhmi teplovodných vykurovacích sústav a vykurovacích telies.

Upozornenie: Kotel PROTHERM môže byť uvedený do prevádzky iba na to oprávnenou organizáciou podľa vyhlášky ČÚBP a ČBÚ 21/1979 Zb. (v znení vyhlášky 554/1990 Zb.).

Na uvedenie kotla do prevádzky a ďalej takisto na záručný aj pozáručný servis slúži sieť zmluvných servisov výrobcu, spĺňajúcich uvedené požiadavky.

Kotel je určený na prácu v prostredí normálnom AA5/AB5 podľa STN 33 2000-3 a STN 33 2000-5-51 (t. j. rozsah teplôt +5 až 40 °C, vlhkosť v závislosti od teploty až do max. 85 %).

Kotly 24 (12) KTZ a 24 (12) KOZ sú vhodné pre podmienky zón 2 a 3 (obr. 10), v priestoroch s vaňou alebo sprchou a umývacích priestoroch podľa STN 33 2000-7-701; nesmú byť inštalované v zóne 0. Pri inštalácii v uvedených priestoroch musí byť podľa tej istej normy vykonaná ochrana pred úrazom elektrickým prúdom.

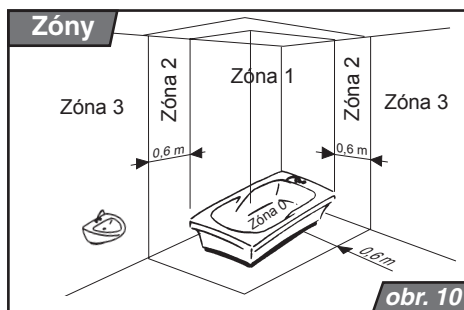
Kotel vyhovuje (podľa vyhlášky MZ č. 13/1977 Zb., t. j. hlučnosťou) umiestneniu v obytných i spoločenských miestnostiach.

Kotly sú konštruované na prevádzku s vykurovacou vodou zodpovedajúcou STN 07 7401 (predovšetkým nesmie byť v žiadnom prípade kyslá, t.j. hodnotu pH musí mať vyššiu ako 7 a má mať minimálnu uhličitanovú tvrdosť).

Nároky na vlastnosti úžitkovej vody udáva STN 83 0616 (pitnej vody STN 75 7111). Pri vode so súčtom látkových koncentrácií vápnika a horčíka väčším ako 1,8 mmol/l sú už účelné ďalšie „nechemické“ opatrenia

proti usadzovaniu vodného kameňa (napr. pôsobenie magnetických úpravní vody v kombinácii s odkalovacím zariadením).

V prípade zanesenia kotla nečistotami z vykurovacieho systému alebo usadením kotolného kameňa sa na tieto poruchy, prípadne na poruchy zanesením vyvolané (napr. zanesenie výmenníka, poruchy čerpadla) záruka kotla nevzťahuje.



obr. 10

Vzdialenosť od horľavých hmôt (napr. PVC, drevovláknité dosky, polyuretán, syntetické vlákna, guma a ďalšie) musí byť taká, aby teplota na povrchu týchto hmôt bola pod 80 °C. Bezpečnú vzdialenosť na dosiahnutie tejto najvyššej teploty je nutné dodržať bez ohľadu na stupeň horľavosti konkrétnej hmoty podľa STN 73 0823. Priamo na kotel, ani do takejto bezpečnej vzdialenosti nesmú byť takisto predmety z horľavých hmôt kladené dodatočne (počas prevádzky), a to ani prechodne.

Upozornenie: Teploty povrchu kotla v hornej časti (najmä bočníc a veka) pri práci môžu prevýšiť teplotu okolia až o 50 °C.

Minimálny manipulačný (voľný) priestor v tesnej blízkosti kotla treba taký, aby na ňom bolo možné ľahko a bezpečne pracovať holými rukami aj bežným ručným náradím (odporúčame min. 300 mm z každej strany a min 600 mm pred kotlom).

Kotly sú dodávané samostatne, ich príslušenstvo ako zvláštna dodávka (pozri nasledujúci oddiel „kompletnosť dodávky“). Kotly musia byť inštalované s nevyhnutným príslušenstvom (napr. potrubie na odvod spalín a na zaistenie prívodu vzduchu) tak, aby boli funkčné a mohli riadne pracovať.

Pri type 24 (12) KTZ sa odťah spalín a prívod spaľovacieho vzduchu uskutočňuje iba na to určeným zdvojeným potrubím. Zo štandardných dielov dodávaných výrobcom sa dajú vytvárať konkrétne trasy zdvojeného potrubia pre prakticky všetky bežné prípady. Trasa oddymenia musí byť riešená tak, aby kondenzovaná para obsiahnutá v spalínach mohla byť z potrubia odstránená. Na to sú určené špeciálne diely, ktoré možno do trasy oddymenia začleniť. Na poruchy spôsobené zatekajúcim kondenzátom sa nevzťahuje záruka na kotol. Pre značnú rozmanitosť konkrétnych riešení nie je zdvojené potrubie súčasťou dodávky kotla a nie je zahrnuté v cene. Zásady pre zostavovanie trás pozri kapitola Vedenie vzduchu a spalín.

Typ 24 (12) KOZ je určený na odťah spalín do komína (cez komínový prieduch) s minimálnym požadovaným ustáleným ťahom 2 Pa. Napojenie kotla na komínový prieduch sa vykonáva dymovodom s priemerom zodpovedajúcim rozmeru dymového hrdla kotla. Do dymovodu nie je prípust-

né vkladať telesá obmedzujúce priechod spalín (napr. rôzne druhy výmenníkov pre využitie ich zostatkového tepla). Dymovod nie je súčasťou vybavenia kotla.

Vyhotovenie dymovodu i komína musí byť v súlade s STN 06 1610 a STN 73 4201. Splnením zásad uvedených v normách zabránime nežiaducim javom, ako je nadmerné ochladzovanie spalín, prenikanie vlhkosti do muríva, premenlivosť komínového ťahu, a tým aj nežiaducemu ovplyvňovaniu práce kotla.

Spaľovací vzduch si kotol odoberá z priestoru, v ktorom je kotol umiestnený. V tomto priestore musia byť dodržané všetky požiadavky týkajúce sa prívodu spaľovacieho vzduchu. Prívod a potrebné množstvo spaľovacieho vzduchu je nutné riešiť v súlade s platnými predpismi.

Kompletnosť dodávky

Dodávka kotla

Kotly PROTHERM Tiger 24 (12) KTZ a 24 (12) KOZ sa dodávajú kompletne zmontované a funkčne odskúšané.

Dodávka obsahuje (obr. 11):

1. Kotel
2. Návod na obsluhu a inštaláciu
3. Servisnú knihu
4. Zoznam servisných stredísk
5. Záručný list
6. Závesnú lištu vrátane spojovacieho materiálu

Zvláštna dodávka

Podľa požiadavky je možné objednať nasledujúce vybrané príslušenstvo:

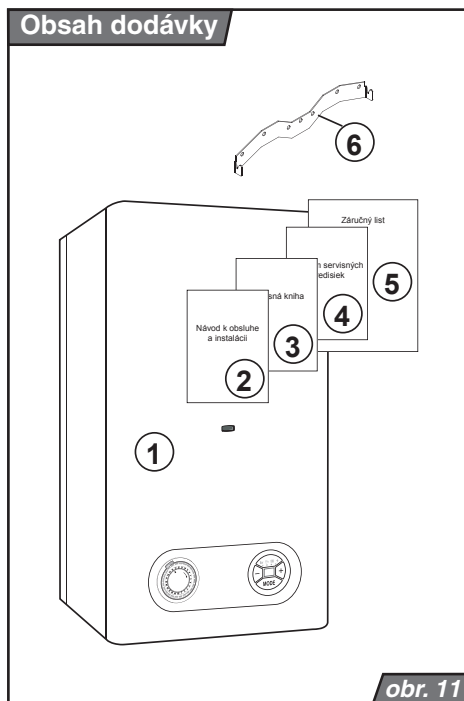
1. Diely oddymenia Ø 60/100 pre verziu KTZ, napr:

- S5D-1000 Zostava vodorovná (koleno s prírubou 90°, 1 m zakončenie), obj. č. 7194
- K1D Koleno 90°, obj. č. 2842
- T1D-1000 Predĺženie, obj. č. 2825
- S3 Zostava komínová (strešné zakončenie), obj. č. 2805

– Z1 Zachycovač kondenzátu, obj. č. 2857

2. Diely oddymenia Ø 80 pre verziu KTZ, napr.:

- S2 Zostava oddelená (rozdeľovač, 2 × koleno 90°, 2 × rúrka 1 m zakončenie), obj. č. 2803
- K2A Koleno 90°, obj. č. 2830
- T2 Rúrka oddelená (1 m predĺženie), obj. č. 2819
- S4 Zostava komínová (strešné zakončenie), obj. č. 2809
- Z2 Zachycovač kondenzátu, obj. č. 2858



Príprava inštalácie kotla

Rozvod potrubia

Menovitá svetlosť rúrok sa určuje obvyklým spôsobom s využitím charakteristiky čerpadla. Rozvodné potrubie sa navrhuje podľa požiadaviek na výkon daného systému, nie podľa maximálneho výkonu kotla. Ale musia byť realizované opatrenia na zaistenie dostatočného prietoku tak, aby teplotný rozdiel medzi prívodným a vratným potrubím bol menší alebo rovný 20 °C. Minimálny prietok je 500 l/hod.

Systém potrubia musí byť vedený tak, aby sa zabránilo vzniku vzduchových bublín a zjednodušilo sa trvalé odvzdušňovanie. Odvzdušňovacie armatúry by mali byť na každom vysoko položenom mieste systému a na všetkých radiátoroch.

Pred kotol sa odporúča inštalovať systém uzáverov VV, TÚV a plynu.

Upozornenie: Ak je kotol inštalovaný na rozvod podlahového vykurovania, je nutné za výstupom z kotla nainštalovať bezpečnostnú armatúru, ktorá bude dostatočne zabezpečovať ochranu proti vniknutiu neprípustnej teploty VV. Nastavenie bezpečnostnej armatúry je závislé na vlastnostiach použitého potrubia.

Pred konečnou montážou kotla je nutné rozvody vykurovacieho systému niekoľkokrát prepláchnuť tlakovou vodou. V starých, už používaných systémoch sa toto vykoná proti smeru prúdenia vykurovacej vody.

Upozornenie: Pred pripojením kotla na vykurovaciu sústavu odstráňte umelohmotné zátky umiestnené vnútri vývodov na pripojení.

Čistota vykurovacieho systému

Pred inštaláciou nového kotla je nevyhnutné, aby bol systém dôkladne vyčistený. V prípade staršieho systému je potrebné sa zbaviť usadeného kalu na dne radiátorov (samotažné sústavy).

V prípade nových systémov sa treba zbaviť konzervačných látok, ktoré sú používané u väčšiny výrobcov radiátorových telies.

Pred kotol (t. j. na potrubie s vratnou vykurovacou vodou) sa odporúča montáž zachytávača kalov. Zachytávač kalov má byť vyhotovený tak, aby umožňoval vyprázdňovanie v pravidelných časových intervaloch bez toho, že by bolo nutné vypúšťať veľké množstvo vykurovacej vody. Zachytávač kalov možno kombinovať s filtrom, samotný filter so sitom ale nie je postačujúcou ochranou. Filter i zachytávač kalov treba pravidelne kontrolovať a čistiť.

Obeh vykurovacej vody v systéme

Hoci je kotol vybavený tzv. by-passom, odporúča sa vykurovaciu sústavu riešiť tak, aby aspoň cez niektoré z telies bol neustále umožnený obeh VV v systéme.

Použitie nemrznúcich zmesí

Neodporúča sa používať nemrznúce zmesi vzhľadom na ich vlastnosti nevhodné na prevádzku kotla. Ide najmä o zníženie prestupu tepla, veľkú objemovú rozťažnosť, starnutie, poškodenie gumových súčastí.

V nutných prípadoch je dovolené použiť nemrznúcu zmes Alicol Termo (výrobca Slovnaft Bratislava) – podľa skúseností výrobcu pritom nemôže dôjsť k zníženiu bezpečnosti použitia a výraznému ovplyvňovaniu práce kotla. Ak nie je v konkrétnych podmienkach ani tento spôsob ochrany proti zamrznutiu vykurovacieho systému uskutočniteľný, neplnenie funkčných parametrov alebo prípadné poruchy kotlov v dôsledku použitia iných nemrznúcich zmesí nemožno riešiť v rámci záruky.

Termostatické radiátorové ventily

V prípade inštalácie izbového regulátora v referenčnej miestnosti musí byť min. jeden z radiátorov ponechaný bez termostatickej hlavice. Pre zvýšenie tepelnej pohody odporúčame miestnosť, kde je umiestnený izbový regulátor, neosadzovať termohlavicami vôbec.

Inštalácia kotla

Zavesenie kotla

Pri zavesení kotla treba dbať na podmienky dané v projektovej dokumentácii (napr. nosné vlastnosti muriva, zaústenie do kómy, vstupy a výstupy rozvodov).

Postup zavesenia (obr. 12):

1. Na uchytenie závesnej lišty (súčasť dodávky kotla) kotla na nosnej stene vyznačte čiarou hornú hranu kotla (obr. 12, poz. 4). Použite vodováhu.
2. Na vyznačenú čiaru priložte závesnú lištu (obr. 12, poz. 3) a cez jej otvory vyznačte body. Následne vyvrtajte zodpovedajúce otvory na príchytky. Vložte príchytky do predvrtaných otvorov, priložte závesnú lištu a riadne ju pomocou skrutiek prichyťte.
3. Ak má byť inštalovaná verzia kotla s núteným odťahom spalín (KTZ), potom v prípade priameho vyústenia (obr. 12, poz. 2) na fasádu zamerajte otvor na prestup súosého potrubia (pozri pripojovacie rozmery kotla).
4. Zaveste kotol na závesnú lištu.
5. V prípade verzie KTZ inštalujte potrubie na odťah spalín. Priestor medzi potrubím a prierezom v murive vyplňte nehorľavým materiálom.

System TV

Tlak TV musí byť v rozmedzí 1 až 6 barov. Ak tlak prekračuje 6 barov, musí byť na vstupe pripojený redukčný ventil v kombinácii s poistným ventilom.

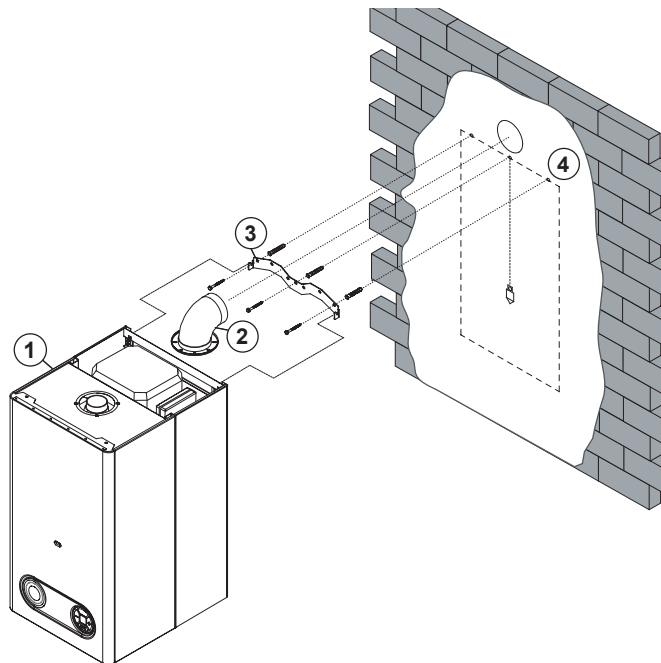
V oblastiach s veľkou tvrdosťou vody sa odporúča vykonať vhodné opatrenia na zníženie tvrdosti.

Pripojenie kotla k rozvodom VV, TV a plynu

Pripojovacie koncovky kotla nesmú byť zaťažované silami od rúrkového systému vykurovacej sústavy, sústavy TV alebo prívodu plynu. To predpokladá presné dodržanie rozmerov zakončení všetkých pripojovaných rúrok, a to ako výškovej, tak vzdialenosti od steny i vzájomnej vzdialenosti jednotlivých vstupov a výstupov medzi sebou.

Pripojenie kotla na vykurovaciu sústavu sa odporúča riešiť tak, aby pri opravách kotla bolo možné vypúšťať vykurovaciu vodu iba z neho.

Pri rekonštrukciách, pri nepriaznivých stavebných dispozíciách a pod. je možné pripojiť kotol na systém vykurovacej sústavy, sústavy TV i prívodu plynu flexibilnými elementmi (hadicami), ale vždy len na to určenými. V prípade použitia flexibilných elementov mali by byť tieto čo najkratšie, musia byť chránené pred mechanickým a chemickým namáhaním a poškodzovaním a musí byť zabezpečené, aby pred ukončením ich životnosti alebo spoľahlivosti plnili svoje parametre (podľa údajov ich výrobcov) boli vždy vymenené za nové.



obr. 12

Prevádzkový tlak vo vykurovacej sústave

Vykurovací systém (merané na kotle) musí byť napustený aspoň na hydraulický tlak 1 bar (zodpovedá hydrostatickej výške vody 10 m). Odporúča sa udržiavať tlak v rozmedzí 1 – 2 bar. Expanzná nádoba kotla vyhovuje max. množstvu 70 l vykurovacej vody v systéme (pri teplote 85 °C).

Expanzná nádoba VV

Pred napustením vykurovacieho systému skontrolujte tlak v expanznej nádobe. Počiatočný tlak v expanznej nádobe by mal byť nižší o 0,2 – 0,3 bar, ako je predpokladaný tlak vody vo vykurovacej sústave.

Ak je vykurovací systém už naplnený, treba uzavrieť ventily VV pod kotlom a pomocou

vypúšťacieho ventilu zbaviť kotol tlaku. Následne je možné vykonať kontrolu tlaku v expanznej nádobe a prípadne tlak doplniť.

Upozornenie: Overte, či je expanzná nádoba dostatočujúca pre daný objem vody vo vykurovacej sústave (pozri projektovú dokumentáciu k inštalácii).

Expanzná nádoba TV

Expanzná nádoba TV slúži na vyrovnanie tlaku vody v zásobníku. Tlak v expanznej nádobe pre TV by mal byť o 0,2 – 0,3 bar vyšší, ako je skutočný tlak úžitkovej vody vo vodovodnom rade. Pri kontrole tlaku postupujeme podobne ako u expanznej nádoby pre VV.

Poistný ventil VV

Na spodnej strane kotla na hydraulickej skupine je vľavo umiestnený poistný ventil (obr. 13). Z vyústenia od poistného ventilu môže dôjsť (pri prekročení max. tlaku v systéme) k výtoku vody, príp. úniku pary. Na výstup prepadu poistného ventilu sa preto odporúča nainštalovať zvod, ktorý bude vyvedený do odpadového systému daného objektu.

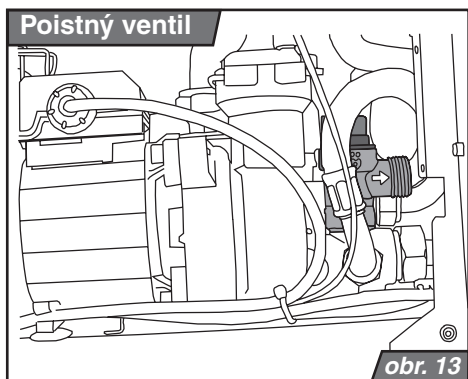
Upozornenie: V žiadnom prípade sa nesmie manipulovať s poistným ventilom počas prevádzky kotla.

Poistný ventil TV

Pod zásobníkom TV v blízkosti vypúšťacieho ventilu je umiestnený poistný ventil TV (obr. 15). Z dôvodu možného prekročenia max. dovoleného tlaku vody v zásobníku odporúčame na prepad poistného ventilu inštalovať odtokovú hadicu (pozri poistný ventil VV).

Pripojenie plynu

Vyhotovenia kotlov Tiger 24 (12) KTZ a 24 (12) KOZ - ZP sú určené na prevádzku na zemný plyn s menovitým tlakom v rozvodnej sieti 2 kPa, pre ktorý sa najčastejšie udáva hodnota výhrevnosti od 9 do 10 kWh/m³. Vnútna rozvodná sieť plynu i plynomer musia byť dostatočne dimenzované s ohľadom aj na iné plynové spotrebiče užívateľa.



obr. 13

Plynovody v budovách musia byť realizované podľa STN EN 1775.

Ak je pri prevádzke na propán plynovod ku kotlu pod úrovňou terénu, musí byť priestor s prívodom dostatočne vetraný alebo vybavený ventilom, ktorý časť pod terénom uzavrie vždy, keď kotol nehorí. Ventil musí prívod uzavrieť aj v prípade, keď zlyhá vetranie, t. j. dôjde k poruche núteného vetrania, alebo ak je prirodzené vetranie sledované detektorom (na varovný signál od detektora).

Upozornenie: Koncovka kotla na pripojenie plynu je priamo nátrubkom plynového ventilu so závitom 1/2" a technologickou ploškou. Táto technologická ploška nedovoľuje klasické utesnenie závitov pomocou skrutkovania a tesniacich hmôt, ako je napr. „česanie“, teflón, pasta a pod. Spoj je nutné tesniť iba dotiahnutím prevlečnej matice na čelo nátrubku cez zodpovedajúce ploché tesnenie s rozmermi 18 × 10 × 2.



Po ukončení montáže plynového vedenia ku kotlu je nutné dôkladné overenie plynotesnosti uskutočneného spoja.

Dopúšťanie vody do kotla

Dopúšťanie vody do kotla je opísané v časti „Návod na obsluhu – Servis / Údržba“ na str. 13.

Naplnenie vykurovacieho systému vodou

- presvedčte sa, že je uzavretý prívod plynu do kotla
- uvoľnite číapočku na automatickom odvzdušňovacom ventilu umiestnenom na čerpadle
- skontrolujte a nastavte tlak v expanznej nádobe podľa predpísaného statického tlaku v systéme
- pripojte kotol na elektrickú sieť
- prepnite hlavný vypínač (obr. 1) do polohy „I“, kotol bude cca po 20 sekundách

od zopnutia hlavným vypínačom odstavený z prevádzky, na displeji kotla sa zobrazí údaj F0, blikajú diódy pri symboloch  a .

- 1 × stlačte tlačidlo MODE pre zobrazenie orientačnej hodnoty tlaku VV v systéme (pozri režim zobrazenia tlaku na str. 5)
- otvorte dopúšťací ventil vykurovacej sústavy a súčasne sledujte na displeji kotla nárast tlaku
- naplňte systém vodou, tlak by mal byť v rozmedzí 1,– 2 bary
- dôkladne odvzdušnite všetky radiátory (odtok vody musí byť plynulý, bez vzduchových bublín)
- čiapočku na automatickom odvzdušňovacom ventile nechajte stále uvoľnenú (aj počas prevádzky kotla)
- presvedčte sa, že tlak zobrazený na displeji je medzi 1 – 2 barmi. Ak je to nutné, systém dotlakujte.
- otvorte kohútiky TV, aby ste odvzdušnili okruh TV

Upozornenie: V prípade, že hodnota tlaku v kotle nebude nad 0,7 bar a vyššia, nedôjde k jeho spusteniu. Ak hodnota tlaku klesne počas prevádzky pod 0,7 bar, kotol sa z bezpečnostných dôvodov vypne F0. Ak dióda pri ukazovateli tlaku bliká, tlak vody v kotle sa nachádza nad alebo pod prevádzkovým optimom a treba upraviť tlak VV do systému.

Vypúšťanie vody z kotla

Vypúšťací ventilček je určený predovšetkým na zníženie tlaku vody v kotle pre prípadné opravy (obr. 14). Vypustiť vodu z kotla týmto vývodom je možné iba čiastočne.

Úplné vypustenie vody iba z kotla alebo celej vykurovacej sústavy a opätovné napustenie treba riešiť umiestnením napúšťacích (vypúšťacích) vývodov na vhodné miesta vykurovacej sústavy.

Vypúšťanie a napúšťanie vody do vykurovacej sústavy a následné operácie (od-

vzdušnenie, nastavenie expanznej nádoby) nie sú predmetom záruky kotla.

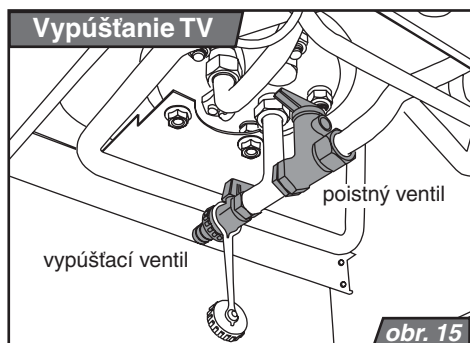
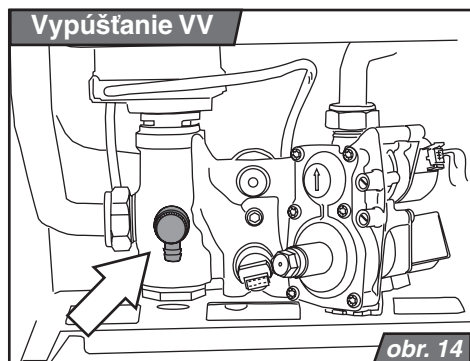
V prípade, že hrozí zamrznutie TV v kotle a rozvodoch, treba uskutočniť také opatrenia, ktoré zaistia jej úplné odstránenie.

Po ukončení montáže plynového vedenia ku kotlu je nutné dôkladné overenie plynovtesnosti uskutočneného spoja.

Vypúšťanie vody zo zásobníka TV

V prípade revízií prehliadok zásobníka slúži vypúšťací ventil, ktorý je umiestnený na spodku zásobníka.

Upozornenie: Vypúšťací ventil otvárajte vždy opatrne. Pred vypúšťaním zásobník nechajte vychladnúť a uzavrite ventily na vstupe a výstupe TV pod kotlom.



Vedenie vzduchu a spalín pro kotly typ KTZ

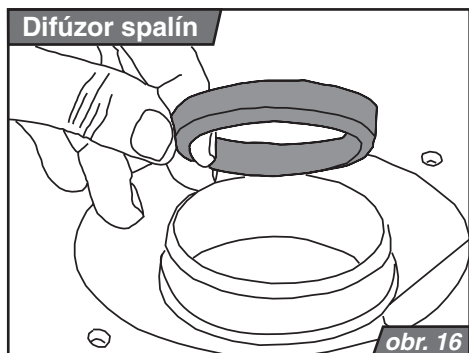
Odfah spalín a prívod spaľovacieho vzduchu pri type KTZ sa uskutočňuje iba na to určeným zdvojeným potrubím.

Vodorovné úseky potrubia sa spádujú tak, aby kondenzát odtekal smerom k vyústeniu do vonkajšieho priestoru, príp. k dielom určeným na odvod kondenzátu. Pritom sa využíva možnosť nenásilne vykonať v spojení kolena s priamym úsekom malé vyhnutie zo základného smeru. Zvislé úseky potrubia sa vybavujú dielmi na odvod kondenzátu vždy. Diely na odvod kondenzátu sa pokiaľ možno inštalujú v tesnej blízkosti hrdla vyústenia spalín z kotla. Na poruchy spôsobené zatekajúcim kondenzátom sa nevzťahuje záruka na kotol.

Spôsoby vedenia vzduchu i spalín (podľa STN EN 483) a povolené dĺžky potrubia

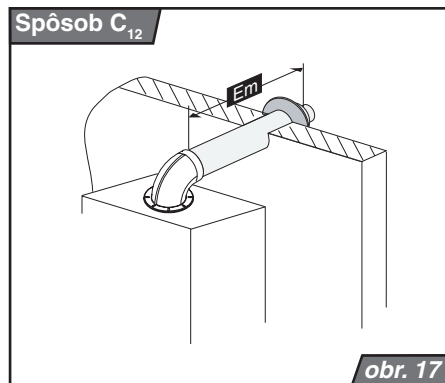
Ak nie je pre jednotlivé nasledujúce spôsoby vedenia trás zdvojeného potrubia a ich vyústenia uvedené inak, môžu byť dĺžky (od prípojného miesta na kotle až k vyústeniu) potrubia vedené takto – pozri tabuľka 1:

Poznámka: Za 1 Em sa považuje buď 1 m priameho úseku alebo 1 ks kolena 90°.



Upozornenie: Pri prekročení dĺžok uvedených v tabuľke 2 je nutné vybrať difúzor spalín (clonku) z vyústenia ventilátora (obr. 16).

Pre kotol sú schválené tieto nasledujúce spôsoby prívodu vzduchu a odvodu spalín:

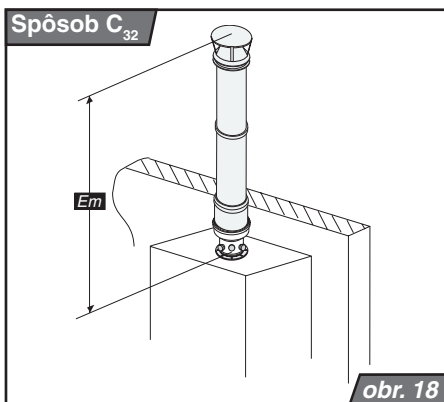


Spôsob C_{12} – vodorovné trasy a ich vodorovné vyústenia do voľného priestoru.

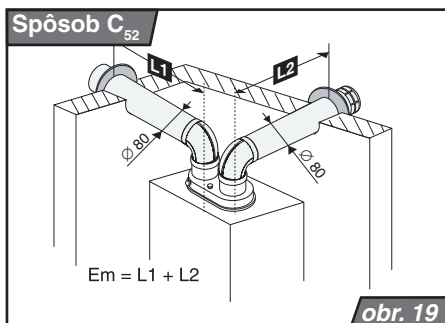
Pri použití potrubia oddeleného (80 mm) na vodorovné trasy s vodorovnými vyústeniami musí byť zaústenie vzduchu a vyústenie spalín od toho istého kotla tak, aby sa obe nachádzali vnútri štvorca s dĺžkou strany 0,5 m.

Príklad vodorovnej trasy zdvojeného potrubia – vyhotovenie C_{12} (podľa STN EN 483) je na obrázku 17.

Spôsob C_{32} – zvislé trasy a ich zvislé vyústenia do voľného priestoru. Pre vyústenie potrubia oddeleného platí to isté, čo v spôsobe C_{12} ; navyše musí byť medzi rovinami oboch vyústení vzdialenosť menšia ako 0,5 m. Príklad zvislej trasy zdvojeného potrubia – vyhotovenie C_{32} (podľa STN EN 483) je na obrázku 18.



obr. 18



obr. 19

Spôsob C₄₂ – pripojenie k zdvojeným spoločným komínom. Zdvojené potrubie od jednotlivých kotlov (jednotlivé trasy) je možné viesť aj do spoločných komínov; transportná dostatočnosť komína sa posudzuje podľa údajov výrobcu použitého komínového telesa. Ak sú trasy vyvedené do komína v dvoch smeroch, ktoré sú na seba kolmé, musí byť medzi zaústeniami prevýšenie aspoň 0,45 m. Kde sú trasy do komína zaústené proti sebe, musia sa obe zaústenia navzájom prevyšovať

najmenej o 0,6 m. Zaústenie trás do spoločného zdvojeného komína nikdy nemá koncové elementy (také ako do voľného priestoru)! Obe časti trasy (vonkajšia – vzduchová aj vnútorná – spalinová) musia bezpečne zasahovať do príslušného komínového prieduchu, ale nie zase tak hlboko, aby tvorili prekážku v priechode spalín alebo vzduchu.

V tomto prípade trasa súosého potrubia nesmie presiahnuť dĺžku (koleno 90° +) 3 Em, trasa potrubia oddeleného nesmie presiahnuť (koleno 90° +) 9 Em (pri súčte dĺžky časti vzduchovej a časti spalinovej dohromady).

Spôsob C₅₂ – zdvojené potrubie oddelené a vyústenie na rôznych miestach (s rôznymi parametrami, hlavne tlakovými).

Na odvod spalín a prívodu spalovacieho vzduchu je možné použiť aj potrubie oddelené (pozri obr. 19). Trasy oddeleného potrubia nesmú byť vyvedené na vzájomne protiľahlé steny budovy.

Spôsob C₆₂ – pripojenie k samostatne schválenému a predávanému potrubiu.

V tomto prípade musí mať také potrubie menovité rozmery podľa hodnôt technických parametrov pre kotly a platia preň tie isté dovolené dĺžky, aké sú uvádzané v tejto časti návodu pre jednotlivé inštaláčne vzory (spôsoby CXX) – dĺžky boli stanovené praxou a na ich zistenie sa nepoužívajú žiadne výpočtové vzťahy. Na napojenie na kotol aj na vyústenie/zaústenie potrubia do voľného priestoru (príp. špeciálneho komína alebo šachty) sa použijú iba zodpovedajúce prvky (koncové elementy)

Tabuľka 2

Priemer oddymenia	min. dĺžka	max. dĺžka s clonkou	max. dĺžka bez clonky
100 / 60	1,5 Em	3 Em	7 Em
80 / 80	2 x 2 Em	2 x 3 Em	2 x 7 Em

samostatne schváleného a dodávaného potrubia – ak nie sú pri takomto potrubí obsiahnuté, je nutné ich doplniť (skombinovať s) prvkami z iných potrubí, ktoré ich obsahujú (napr. z potrubia od výrobcu).

Spôsob C_{82} – použitie potrubia v tých prípadoch, ak je vzduchová časť zaústená do voľného priestoru a spalínová časť do spoločného komína.

Vzduch možno takisto odoberať z voľného priestoru (príp. priestoru značne vzduchom zásobovaným) a spaliny odvádzať do spoločného komína (príp. opäť do priestoru so spoločným výskytom spalín).

Príklady umiestnenia dymovodov podľa prílohy č.7 nariadenia vlády SR č.92/1996 Z.z.

Samostatné ústie na rovnej stene

1. Samostatné ústie vytvára pásmo od osi ústia v šírke $a = 0,5\text{m}$, polomere $b = 1,0\text{m}$ a výške $c = 5,0\text{m}$.

Obr. 20 - Schéma tvorby pásma pri samostatnom ústí dymovodu

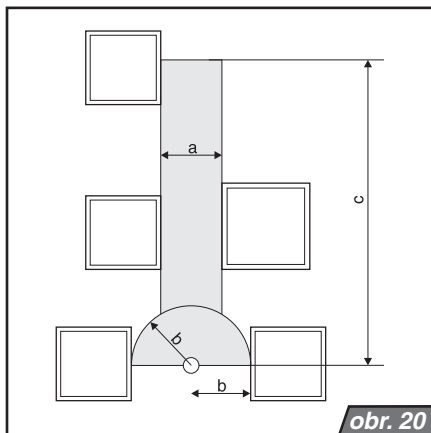
2. Ak je os ústia vo vzdialenosti $d > 0,3\text{m}$ pod hornou časťou konštrukcie okna, nesmie vytvorené pásmo zasahovať do plochy tvorenej oknom. Pri vzdialenosti $d \leq 0,3\text{m}$ môže pásmo ohraničené polomerom b zasahovať do hornej časti okna.

Obr. 21 - Schéma tvorby pásma od osi ústia dymovodu umiestneného v blízkosti hornej časti okna

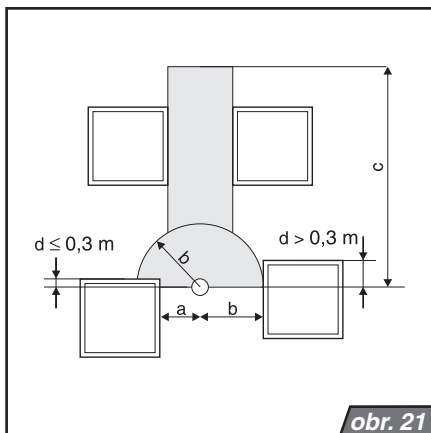
Zdvojené ústie pri vodorovnom usporiadaní na rovnej vonkajšej stene

Vzdialenosti zdvojeného ústia na rovnej stene pri vodorovnom usporiadaní sú:
 $a = 1,5\text{m}$; $g = 5,0\text{m}$; $c = 5,0\text{m}$.

V prípade, že $g < 5\text{m}$, dochádza k prieniku pásiem, pričom celkovú šírku pásma 8m treba dodržať a hodnoty „ a “ úmerne zväčšiť na oboch stranách (ak napr. $g = 4,0\text{m}$ potom $a = 2,0\text{m}$).



obr. 20



obr. 21

Obr. 22a - Zdvojené ústie pri vodorovnom usporiadaní na rovnej vonkajšej stene

Zdvojené ústie pri zvislom usporiadaní

Najmenšie vzdialenosti pri zdvojenom ústí pri zvislom usporiadaní na rovnej vonkajšej stene sú:

$a = 0,5\text{ m}$; $b = 1,0\text{ m}$; $c = 5,0\text{ m}$, a_1 v závislosti na x nasledovne

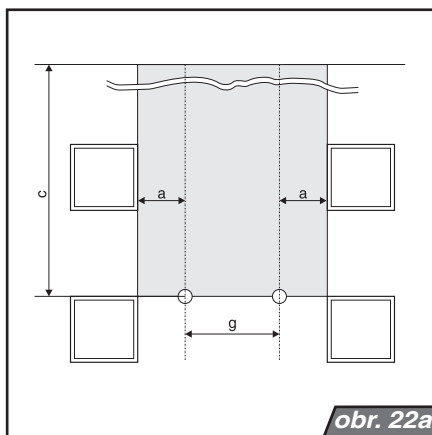
$x \geq 5,0\text{ m}$ je $a_1 = 0,5\text{ m}$,

$x \geq 4,0\text{ m}$ je $a_1 = 0,6\text{ m}$,

$x \geq 3,0\text{ m}$ je $a_1 = 0,75\text{ m}$,

$x \geq 2,0\text{ m}$ je $a_1 = 1,0\text{ m}$,

$x \geq 1,0\text{ m}$ je $a_1 = 1,2\text{ m}$,

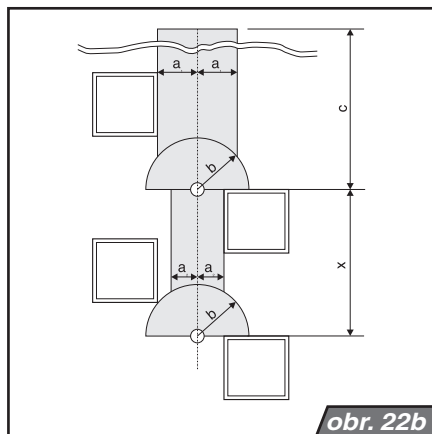


Obr. 22b - Zdvojené ústie pri zvislom usporiadaní na rovnej vonkajšej stene

Dôležité upozornenie!

Uvedené príklady umiestnenie dymovodov sa môžu používať len opravách alebo rekonštrukciách objektov.

V ostatných prípadoch je potrebné postupovať podľa Vyhlášky č. 410/2003 Ministerstva životného prostredia SR, ktorou sa mení a dopĺňa vyhláška MŽP SR č. 706/2002 Z.z. o zdrojoch znečisťovania ovzdušia, o emisných limitoch, o technických požiadavkách a všeobecných podmienkach prevádzkovania, o zozname znečisťujúcich látok, o kategorizácii zdrojov znečisťovania ovzdušia a o požiadavkách zabezpečenia rozptylu emisií znečisťujúcich látok.



Bezpečnostné opatrenia

Vzdialenosť horľavých hmôt od spalínovej časti oddeleného potrubia musí byť taká, aby teplota na povrchu týchto hmôt nebola viac ako 80 °C.

Vyústenie spalín nesmie byť umiestnené v priestoroch:

- s nebezpečenstvom výbuchu (v zmysle STN 33 2320)
- ktoré sú vnútornými časťami stavby (povyaly, chodby, schodištia ap.)
- uzavierateľných, t. j. prejazdoch ap.
- zasahujúcich do terénu (aj keď sú bez prekážok otvorené do okolia), napr. tuneľy, podchody ap.

Elektrické pripojenie kotla

Elektrické pripojenie kotla

Elektrické pripojenie kotla na sieťové napätie je uskutočnené trojvodičovým pohyblivým prívodom bez vidlice. Pevná zásuvka na pripojenie kotla k elektrickej sieti musí spĺňať STN 33 2000-4-46. Musí mať vždy ochranný kontakt (kolík) spoľahlivo spojený s vodičom PE alebo PEN (kombinácia zelenej a žltej farby). Kotel musí byť vždy prostredníctvom svojho prívodu pripojený na ochranný vodič a musí byť inštalovaný vždy tak, aby zásuvka s vidlicou boli prístupné. Nie je dovolené používať najrôznejšie „rozdvojky“, „predlžovačky“ a pod.

Kotel je istený jednou rúrkovou poistkou (T 125 mA / 250 V), ktorá sa nachádza na riadiacej doske kotla – pozri schému na str. 33 a 34.

Upozornenie: Prípravu vidlice, zásuvky aj pripojenie izbového regulátora, ktoré je zásahom do vnútornej elektroinštalácie kotla, musí bezpodmienečne vykonávať osoba s odbornou elektrotechnickou kvalifikáciou podľa vyhlášky č. 50/1978 Zb.

Primerane týmto zásadám zákazu umiestnenia vyústenia spalín treba vždy posúdiť i samostatné zaústenie (nasávanie) vzduchovodu.

Otvor na priechod stenou zdvojeným potrubím na prívod vzduchu a odvod spalín sa prerazí s príslušnou vôľou (cca 120 až 130 mm) a po ukončení inštalácie sa stavebným spôsobom utesní. Na utesnenie sa musia použiť nehorľavé materiály (so stupňom horľavosti A podľa STN 73 0823), ako napr. murárske omietky, sadra a pod. Priechod horľavou stenou, príp. stropom sa rieši podľa prvého odseku tejto časti.

Takisto servis elektrotechnickej časti môže vykonávať iba osoba s uvedenou odbornou kvalifikáciou. Pred zásahom do elektrotechnickej časti je nutné kotel odpojiť od sieťového napätia vytiahnutím sieťového prívodu zo zásuvky!

Na ovládanie kotla izbovým regulátorom je možné použiť iba taký regulátor, ktorý má beznapäťový výstup, tzn. že neprivádza do kotla žiadne cudzie napätie.

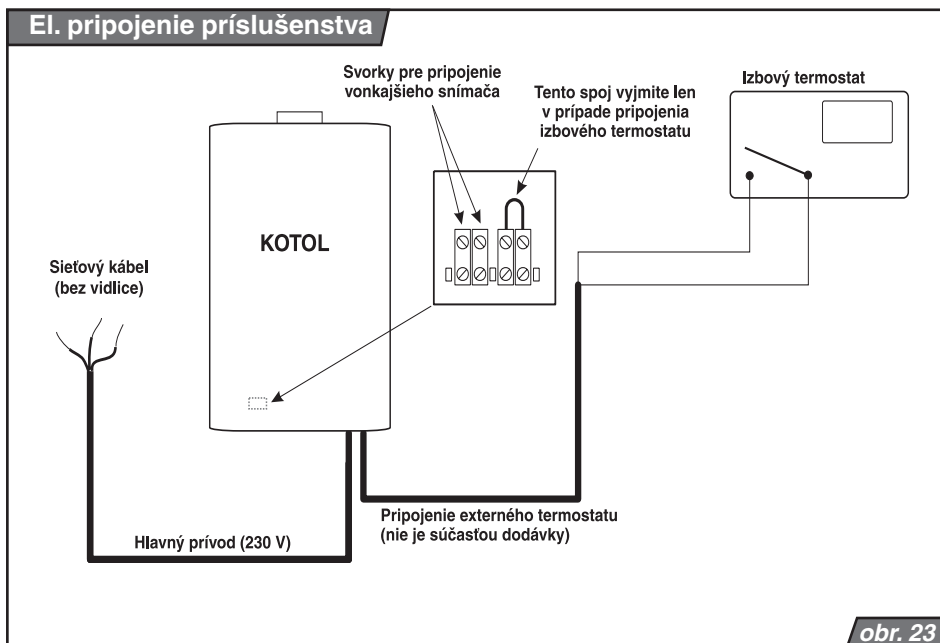
Minimálna požadovaná zaťažiteľnosť výstupných kontaktov regulátora je ~ 24 V / 0,1 A.

Izbový regulátor treba prepojiť s kotlom dvojžilovým vodičom. Odporúčany prierez na pripojenie izbového regulátora pre medený vodič je od 0,5 do 1,5 mm².

Vodiče na pripojenie izbového regulátora nesmú byť vedené súbežne s vodičmi sieťového napätia.

Svorkovnica na pripojenie izbového regulátora je z výroby vybavená prepajkou a je umiestnená na zadnej strane ovládacieho panelu kotla. Svorkovnica je prístupná po odstránení vonkajšieho krytu a vyklopení ovládacieho panelu (obr. 23).

Pripojenie vonkajšieho teplotného snímača sa vykoná dvojžilovým vodičom s prierezom 0,75 mm². Max. ohmický odpor vedenia môže byť 10 ohmov, celková dĺžka max. 30 m. Svorkovnica pre pripojenie vonkajšieho snímača a izbového regulátora je umiestnená vedľa svorkovnice pre pripojenie izbového regulátora.

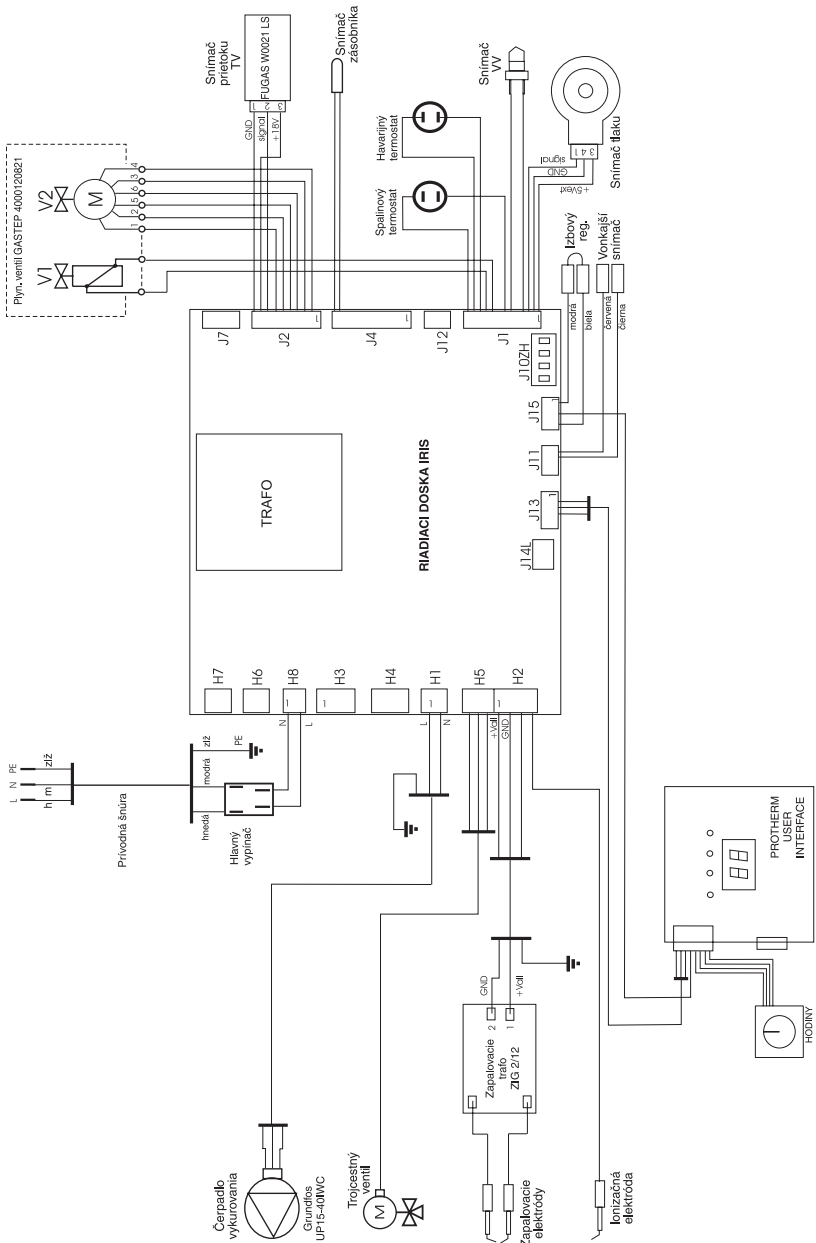


Prestavba kotla na iný druh paliva (propán)

Kotly Protherm Tiger 24 (12) KTZ a 24 (12) KOZ sa v základnom vyhotovení vyrábajú na prevádzku na zemný plyn. V prípade požiadavky prevádzky na propán treba vykonať výmenu plynového ventilu a nastaviť kotol na predpísané parametre. Prestavbu kotla na iný druh paliva smie vykonať len autorizovaný technik s platným osvedčením od výrobcu. Plyno-

vý ventil určený na prevádzku na palivo propán je súčasťou súpravy na zmenu zo zemného plynu na propán. Súprava obsahuje potrebné súčasti a pracovný postup na uskutočnenie zámény.

Technické podklady pre zmenu paliva sú takisto uvedené v samostatnej časti servisného manuálu.



Elektrická schéma kotla Protherm Tiger 24 (12) KTZ

