

protherm

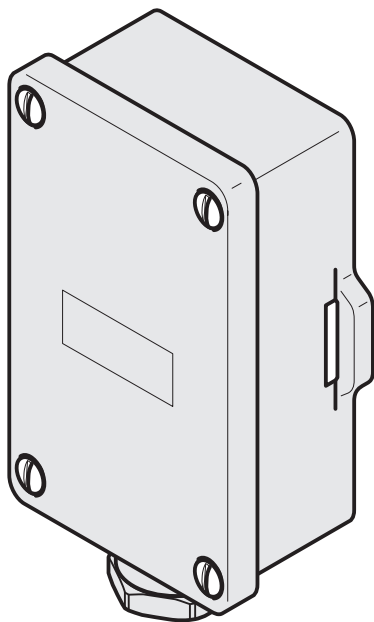


Príslušenstvo kotla

- Vonkajší snímač
- Priestorové regulátory Thermolink - ekvitermická regulácia
- Prestavba kotla KKO pre funkciu ohrevu teplej vody

ATRIA.SK
INTERNETOVÝ VEĽKOOBCHOD

Vonkajší snímač



Vonkajší snímač pripájame ku kotlu len vtedy, ak užívateľ vyžaduje riadenie kotla podľa vonkajšej teploty - ekvitermický režim.

Pre zaručenie správnej funkcie ekvitermickej regulácie je nutné použiť tento vonkajší snímač a jeden z priestorových regulátorov radu Thermolink (okrem typu „S“). Všetko nájdete v originálnom príslušenstve značky Protherm.

Vonkajší snímač sa pripojuje k radiacej doske kotla priamo do určenej svorkovnice (Outdoor NTC)

Parametre vonkajšieho snímača:

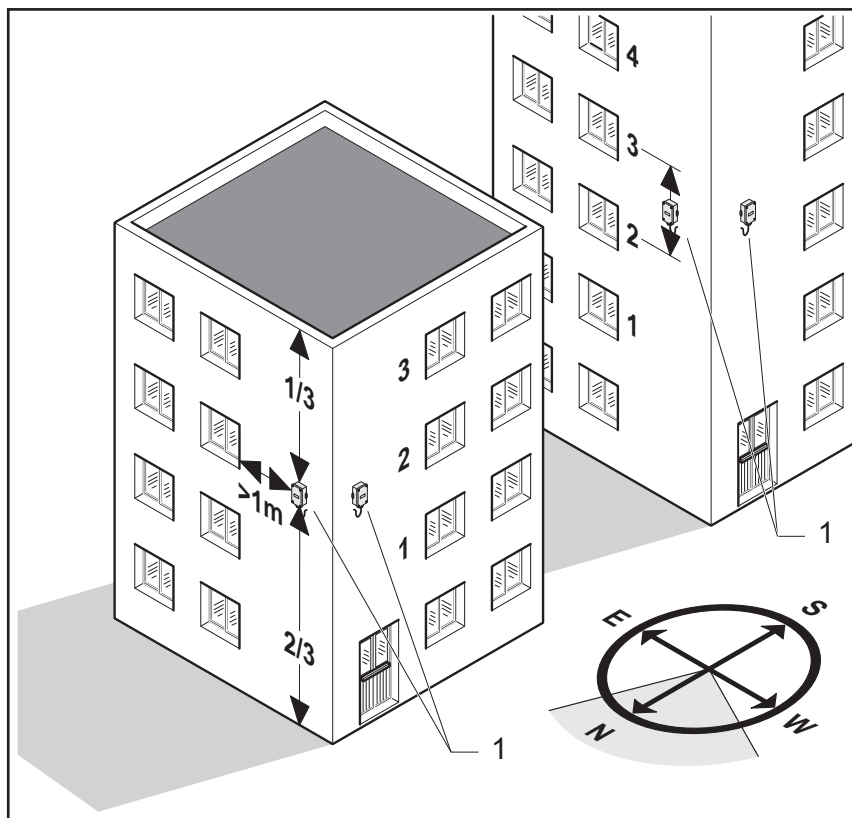
Nominálne napätie	5 V
Príkon	< 10 mW
Elektrická kategória	II
Elektrické krytie	IP44

Obsah dodávky (obj. č. 0020040797)

1. Vonkajší snímač
2. Návod na inštaláciu vonkajšieho snímača

Upozornenie: Ak sa ku kotlu pripojí vonkajší snímač teploty, potom je na priestorovom regulátore automaticky zvolený modulačný režim. Zmena režimu modulácie nie je možná, na miesto možnosti výberu parametra sa zobrazia na displeji regulátora dve pomlčky.

Pripojenie vonkajšieho snímača - umiestnenie



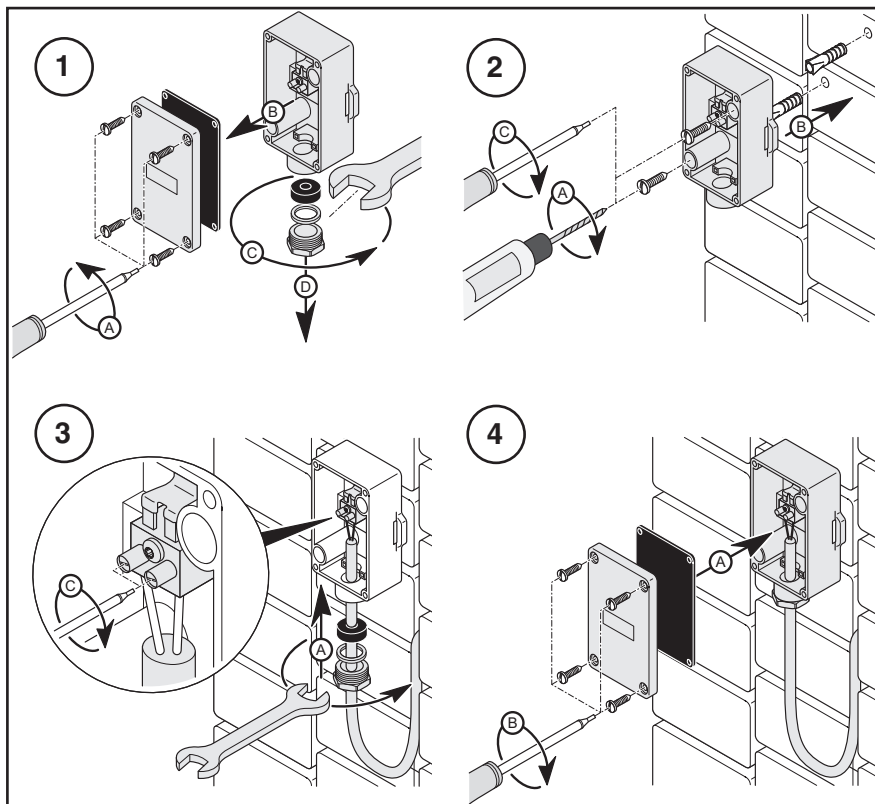
Pripojenie vonkajšieho snímača musí byť vyhotovené tak, aby nebol ovplyvňovaný slnečným žiarením, alebo inými zdrojmi tepla (okna, dvere, výstupy odsávačov pár a pod.) Vonkajší snímač odporúčame inštalovať na severnú stenu domu.

Vonkajší snímač je treba pripojiť s kotlom dvojžilovým vodičom. Odporúčaný prierez pre pripojenie vonkajšieho snímača pre medený vodič je min. $2 \times 0,75 \text{ mm}^2$. Max. ohmový odpor vedenia môže byť 10Ω , maximálna odporúčaná celková dĺžka je 15 m.

Prepojovací kábel snímača nemôže byť vedený súbežne so silovým vedením.

Upozornenie: Pri umiestňovaní vonkajšieho snímača dbajte na maximálnu opatrnosť.

Pripojenie vonkajšieho snímača



Postup inštalácie:

1. Demontujte ochranný kryt vonkajšieho snímača.
2. Uvoľnite priechodku na prestrčenie prepojovacieho vodiča.
3. Umiestnite vonkajší snímač na stenu pomocou hmoždiniek a skrutiek.
4. Prevlečte prepojovací vodič priechodkou a vodič pripojte k svorkovnici.
5. Prichyťte ochranný kryt snímača.
6. Druhý koniec prepojovacieho vodiča zapojte na svorky kotla (viď „Schéma pripojenia externých zariadení“).

Tabuľka hodnôt vonkajšieho snímača

Teplota (°C)	Odpor (Ω)
-25	2167
-20	2076
-15	1976
-10	1862
-5	1745
0	1619
5	1494
10	1387
15	1246
20	1128
25	1020
30	920
35	831
40	740

Pripojenie izbového regulátora



Ekvitermický režim

Pri tomto spôsobe regulácie je výstupná teplota z kotla riadená na základe teploty vonkajšej. Tento spôsob riadenia je umožnený za predpokladu pripojenia odporúčaného vonkajšieho snímača a izbového regulátora **Thermolink B**, alebo **Thermolink P**, alebo **Thermolink RC** firmy PROTHERM. Vonkajší snímač predáva informácie na riadiacu dosku kotla. Regulácia prebieha podľa nastavenej vykurovacej krivky, ktorá znázorňuje závislosť teploty výstupnej vykurovacej vody z kotla na vonkajšej teplote. Vykurovacie krivky sú prednastavené v regulátore. Zvolí sa z nich tá, ktorá najlepšie zodpovedá podmienkam vykurovacej sústavy a vykurovaných priestorov.

Pri nastavovaní musia byť všetky radiátorové ventily otvorené na maximum, dvere a okná musia byť zatvorené. Nastavenie robíme po malých krokoch a po každej zmene sa vyčká cca 2 hodiny.


Upozornenie: Ak sa ku kotlu pripojí vonkajší snímač teploty, potom je na priestorovom regulátore automaticky zvolený modulačný režim. Zmena režimu modulácie nie je možná, na miesto možnosti výberu parametra sa zobrazujú na displeji regulátora dve pomlčky.

Poznámka: Bezproblémová funkčnosť ekvitermnej regulácie je zaručená len použitím jedného z vyššie uvedených izbových regulátorov.

Ekvitermná regulácia - Thermolink B




Nastavenie strmosti krivky

- Stlačte ovládač na dobu dlhšiu než 10 sekúnd, aby ste sa dostali do menu nastavovania.
- Keď sa objaví  a „0“, otáčajte ovládačom pokiaľ sa nezobrazí číslo „96“ na displeji.
- Potvrďte stlačením ovládača regulátora.
- Keď sa objaví prvé menu „1“, otočte ovládačom pre voľbu nastavenia „2“.
- Stlačte ovládač pre prechod do menu voľby vykurovacej krivky.
- Pomocou ovládača zvolte hodnotu vykurovacej krivky - viď obrázok „Ekvitermné krivky“ (nastavenie z výroby: 1,2).
- Pre rýchly návrat do užívateľského zobrazenia stlačte ovládač na najmenej 5 sekúnd.

Poznámka: Ak nepotvrdíte nastavenie podľa predchádzajúceho bodu, regulátor sa vráti cca po 2. minútach kľudu do užívateľského zobrazenia. Nanovo nastavené hodnoty parametrov zostanú uchované.

Ekvitermná regulácia - Thermolink P a RC



- Stlačte tlačidlo **(mode)** a držte po dobu 10 sekúnd pre vstup do servisného menu.
- Keď sa rozsvieti  a „CODE 0“, pomocou tlačidiel **+** a **-** nastavte na displeji „CODE 96“.
- Potvrďte stlačením tlačidla **(mode)**.
- Keď sa rozblíkajú prvá ponuka „COMF“.
- Stlačte tlačidlo **(mode)** toľkokrát, pokiaľ sa nerozblíkajú ponuka „COMP“.
- Pomocou tlačidiel **+** a **-** nastavte požadovanú vykurovaciu krivku - viď obrázok „Ekvitermné krivky“ (nastavenie z výroby: 1,2).
- Stlačte tlačidlo **(mode)** pre prednastavenie ďalšieho parametra.
- Pre rýchly návrat do užívateľského zobrazenia stlačte tlačidlo **(mode)** na dobu cca 10 sekúnd.

Poznámka: Ak nepotvrdíte nastavenie podľa predchádzajúceho bodu, regulátor sa vráti cca po 2. minútach klúdu do užívateľského zobrazenia. Nanovo nastavené hodnoty parametrov zostanú uchované.

Ekvitermné krivky

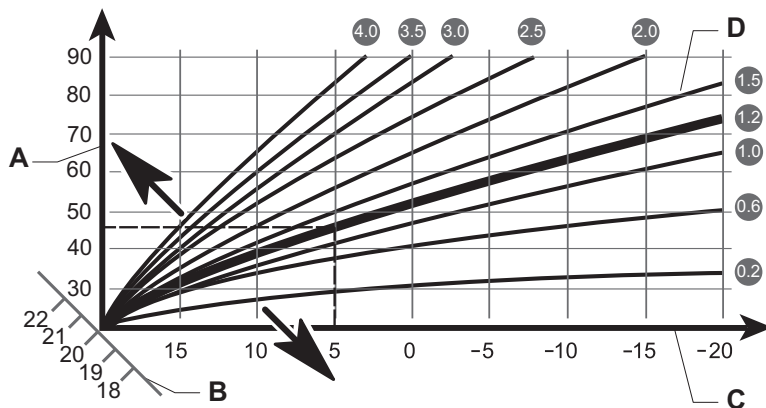
Ekvitermnú krivku volíme s ohľadom na tepelný spád vykurovacieho systému, ktorý bol vypočítaný na základe tepelnej straty vykurovaného priestoru alebo aby teplota vykurovacej vody, daná ekvitermnou krivkou, vždy dokázala prostredníctvom systému pokryť tepelnú stratu vykurovaného priestoru aj pri najnižších vonkajších teplotách.

Ak nie je požadovaná teplota v miestnosti dosiahnutá alebo je nábeh teploty v miestnosti príliš pomalý, zvolte vyššie číslo vykurovacej krivky.

Upozornenie: V prípade aktivácie ekvitermickej regulácie je treba na ovládacom paneli kotla zvoliť maximálnu možnú teplotu vykurovacej vody. Za týchto podmienok sa stáva teplota zvolená na kotle teplotou obmedzovacou.

Príklad: Ekvitermnou reguláciou je vypočítaná požadovaná teplota vykurovacej vody 65 °C. Na ovládacom paneli kotla je však zvolená hodnota nižšia, napr. 55 °C. Kotel v tomto prípade ohrieva vykurovaciu vodu maximálne na 55 °C aj keď požiadavka ekvitermickej regulácie je na 65 °C.

Upozornenie: Maximálnu teplotu vykurovacej vody na kotle je treba zvoliť s ohľadom na daný vykurovací systém (napr. podlahové vykurovanie). Neodporúča sa prevádzkovať systém podlahového vykurovania bez bezpečnostných armatúr.



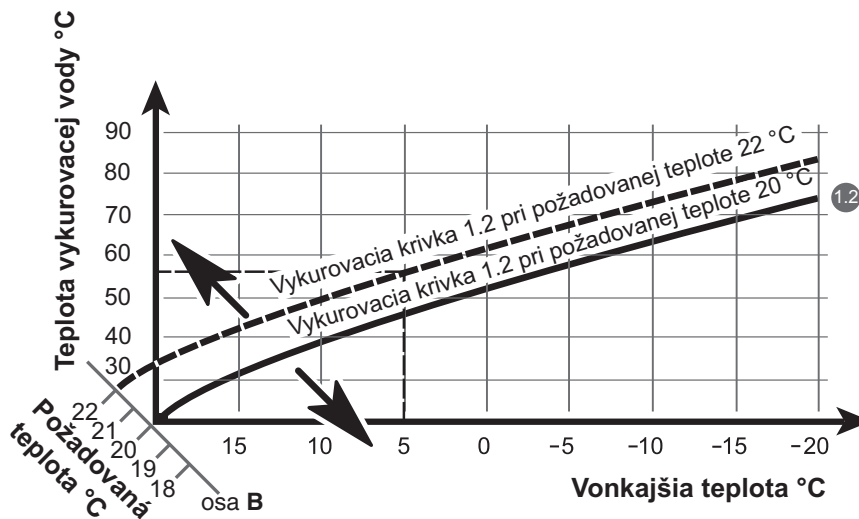
Legenda

- A** - Teplota vykurovacej vody [°C]
- B** - Voľba základne vykurovacej krivky (požadovaná teplota v miestnosti [°C])
- C** - Vonkajšia teplota [°C]
- D** - Vykurovacie krivky

Voľba ekvitermickej krivky

Príklad nastavenia

Ak zvolíme vykurovaciu krivku 1,2 a pre žiadanú teplotu vykurovaného priestoru zvolíme inú teplotu než 20 °C, napríklad teplotu 22 °C, dôjde k posunu vykurovacej krivky podľa príkladu, ktorý je uvedený na nižšie uvedenom obrázku. Na osi „B“ dochádza k paralelnému posunu vybranej vykurovacej krivky 1,2 pod uhlom 45°. Výsledkom je, že pri požadovanej teplote vykurovaného priestoru 22 °C a vonkajšej teplote 5 °C, je reguláciou automaticky vypočítaná požadovaná teplota vykurovacej vody s hodnotou cca 56 °C.



Prestavba kotla KKO pre funkciu ohrevu teplej vody



Kotol typu Lev 24/28 KKO je možné v prípade potreby prispôbiť tak, aby bol schopný ohrevu teplej vody v externom zásobníku. K tomuto účelu je nutné využiť snímač teploty, ktorý je súčasťou dodávky kotla. - vid obr. 1.

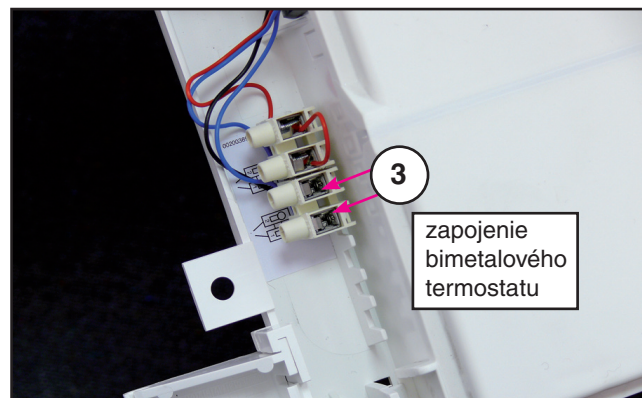
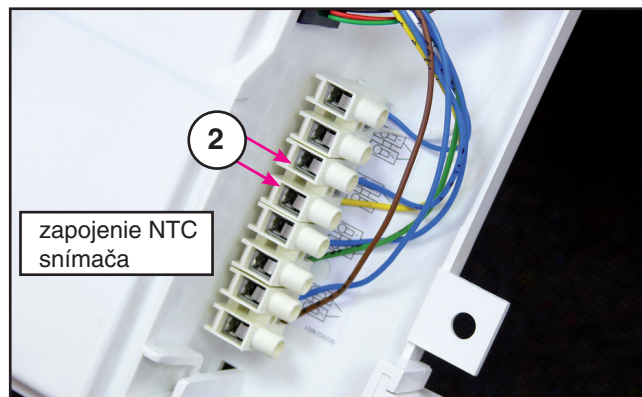
Odporový snímač teplej vody, pri jeho zapojení umožňuje čítať aktuálnu teplotu zásobníka na ovládacom paneli kotla. Kotol tiež umožňuje pripojenie aj bimetalového termostatu so zodpovedajúcim priemerom kapiláry. Pri jeho zapojení však vyššie popísaná funkcia nie je možná.

Pre správnu funkciu komunikácie medzi kotlom a zásobníkom odporúčame inštalovať len objemovú radu zásobníkov Protherm. Spoločnosť Protherm nenesie zodpovednosť za inštaláciu nevhodného typu zásobníka.

Prestavba kotla KKO pre funkciu ohrevu teplej vody

Popis inštalácie:

- Inštalujte snímač teploty do zásobníku teplej vody ak ním nie je už vybavený. Pri zasunutí snímača do púzdra zásobníka dbajte na dĺžku zapustenia, ktorú uvádza dokumentácia zásobníku. V krajnom prípade zmerajte dĺžku zapustenia pôvodnej kapiláry termostatu.
- V prípade zapojenia NTC snímača pripojte jeho vodiče na svorkovnici kotla - vid' obr. 2.
- V prípade zapojenia bimetalového termostatu pripojte jeho kontakty na svorkovnici kotla - vid' obr. 3.



Prestavba kotla KKO pre funkciu ohrevu teplej vody

Popis inštalácie:

- vstup a výstup vykurovacej vody vedúci do zásobníka osadíte uzatváracími ventilmi.
- výstup vykurovacej vody zo zásobníka navyše osadíte spätnou klapkou, ktorá sa musí otvárať v smere prietoku
- pripojíte vstup a výstup vykurovacej vody zo zásobníka - viď obr.
- vstup studenej vody do zásobníka osadíte poistným ventilom s hodnotou max. 6 bar

Poznámka: Ak hodnota vstupného tlaku vody je vyššia, použijete redukčný ventil.

- Vykonajte kontrolu všetkých novo vyhotovených spojov.
- Vykonajte kontrolu funkcie kotla a novo pripojeného zásobníka.
- Zoznámte dostatočne obsluhu kotla s ovládaním novo vyhotovenej inštalácie.

