



ATTACK-MAXIMUS PLUS



VÝROBCA TEPELNEJ TECHNIKY

PREDNOSTI KOTLA

- *Moderný design*
- *Minimálne rozmery*
- *Vysoká účinnosť 93 %*
- *Nízka spotreba plynu*
- *Medený výmenník zo silikónovou úpravou*
- *Nerezový horák*
- *Ekvitermická regulácia*
- *Plynulá elektronická modulácia výkonu*
- *Poistka proti zamrznutiu a zablokovaniu čerpadla*
- *Ovládanie a kontrola - LCD displej*
- *Možnosť diaľkového ovládania kotla*
- *Ohrev TUV (model RZT,RZK Plus, RST,RZK Plus)*
- *Výhodná cena*



PLYNOVÝ NÁSTENNÝ KOTOL ATTACK-MAXIMUS

RZT,RZK Plus, RST,RSK Plus, RT,RK Plus

*Plynové nástenné kotle ATTACK-MAXIMUS Plus predstavujú svojou konštrukciou najmodernejší spôsob využitia energie. Pri minimálnych rozmeroch s maximálnou účinnosťou je ich prevádzka hospodárna a nezaťažuje životné prostredie. **Nástenné kotle novej generácie** ATTACK-MAXIMUS Plus sú vyrábané s plynule modulovaným výkonom a sú vhodné na vykurovanie systémov v rodinných domoch, bytových ako aj nebytových priestoroch, kde sa používa ako palivo zemný plyn.*



Spoločnosť **ATTACK, s.r.o.**, ako významný slovenský výrobca tepelnej techniky sa špecializuje a orientuje iba na tepelnú techniku nasledovných produktových radov:

- **Stacionárne kotly na pevné palivá** - Splyňovacie, peletizačné, univerzálne
- **Stacionárne plynové liatinové kotly**
- **Nástenné plynové kondenzačné kotly pre ohrev TUV** - so zásobníkovým ohrevom, s prietokovým ohrevom, bez ohrevu TUV
- **Nástenné plynové atmosferické kotly pre ohrev TUV** - so zásobníkovým ohrevom, s prietokovým ohrevom, bez ohrevu TUV
- **Zasobníky pre ohrev TUV** - priamo a nepriamoohrievané



Produktové portfólio spoločnosti **ATTACK, s.r.o.** sa vyznačuje širokým sortimentom výrobkov **ATTACK®**, ktoré je rozlíšené podľa typu daného produktu, výkonu a druhu paliva - zemný plyn, LPG-propan, tuhé palivo alebo biomasa vo forme kusového dreva, alebo drevných peliet.

Všetky výrobky spoločnosti **ATTACK, s.r.o.** vyrábané pod značkou **ATTACK®** patria k špičke vo svojej triede.

Výrobky spoločnosti **ATTACK, s.r.o.** boli vyvinuté pre západné trhy, sú nadčasové a dokonale technicky zvládnuté. Spokojnosť zákazníkov na týchto trhoch nás presvedčila ponúknuť naše výrobky aj na slovenskom trhu kde sa veľmi úspešne predávajú.

Svojimi parametrami, vysokou účinnosťou a nízkym negatívnym dopadom na životné prostredie dosahujú parametre najlepších európskych produktov.

Spoločnosť **ATTACK, s.r.o.** je držiteľom certifikátu kvality **ISO 9001** pre návrh, vývoj a výrobu kotlov. Všetky výrobky sú schválené a odskúšané **CE** a **GOST** certifikátmi.

Spoločnosť **ATTACK, s.r.o.** získala celú radu ocenení od čestných uznání až po zlaté medaile na domácich i zahraničných výstavách, ktoré udeľuje viacčlenná komisia z odborných kruhov.



Certifikáty kvality ISO 9001

Certifikáty prezkúšania výrobkov

EXPORTNÉ AKTIVITY ATTACK, S.R.O.

Exportné aktivity spoločnosti dosahujú 75% predaja do všetkých krajín EÚ, na Ukrajinu, do Ruska, ázijských krajín východne od Ruska, do USA a Kanady.



Rusko, Ukrajina, Litva, Lotyšsko, Estónsko, Bielorusko, Kazachstan, Uzbekistan, Nórsko, Švédsko, Anglicko, Írsko, Španielsko, Francúzsko, Belgicko, Holandsko, Belgicko, Dánsko, Taliansko, Lichtenštajsko, Nemecko, Poľsko, ČR, Rakúsko, Maďarsko, Slovensko, Grécko, Rumunsko, Bulharsko, Moldavsko, USA a Kanada.

EXPORT - ATTACK, s.r.o.

UPOZORNENIE !!! Zákazník, resp. budúci užívateľ by sa mal pred výberom značky kotla oboznámiť s technológiou výrobcu akou daný výrobok vyrába.

DÔLEŽITÉ FAKTORY, KTORÉ OVPLYVNÚJÚ KVALITU VÝROBKU:

VÝSKUM VÝVOJ - LABORATÓRIUM VÝROBCU

Spoločnosť **ATTACK, s.r.o.** má **vlastné výskumné a vývojové centrum**, kde vývojoví a technickí pracovníci každoročne inovujú a pripravujú nové a účinnejšie výrobky, ktoré spotrebujú menej primárnej energie a pri spaľovaní produkujú menej škodlivých emisií a ich prevádzka má nižší negatívny dopad na životné prostredie.

Spoločnosť každoročne investuje značné prostriedky do vývoja a výskumu v oblasti spaľovania biomasy. **Pri vývoji využíva najmodernejšiu skúšobňu** teplovodných kotlov, v ktorej je možné vykonávať nepretržité merania týchto kotlov. Presnosť jednotlivých zariadení skúšobne prevyšuje požiadavky súčasnej európskej legislatívy a noriem. Výsledky výskumu sa aplikujú do konkrétnych výrobkov spoločnosti.

OBCHODNÁ SIEŤ ATTACK, S.R.O.

Rozsiahle obchodné siete, ktoré máme vybudované v rámci celého regiónu SR a celej Európy sú zárukou budovania obchodných vzťahov a **dostupnosť výrobkov ATTACK® pre všetkých zákazníkov**. Spoločnosť taktiež intenzívne pracuje na rozširovaní svojej pôsobnosti do ďalších a ďalších krajín po celom svete.

SERVISNÁ SIEŤ A ZÁRUČNÉ LEHOTY

Spoločnosť **ATTACK, s.r.o.** sa vyznačuje **promtnými servisnými službami**, ktoré zabezpečuje prostredníctvom svojich servisných stredísk

vo všetkých krajinách SR. Servisná sieť po celom Slovensku tvorí viac ako 550 zmluvných servisných stredísk, ktoré zaručujú dokonalý záručný a pozáručný servis. Záručné lehoty prekračujú zákonom stanovenú lehotu 24 mesiacov a sú individuálne s menšími rozdielmi pre všetky výrobky **ATTACK®**.

DOSTUPNOSŤ NÁHRADNÝCH DIELOV

Logistika a dodávky náhradných dielov spoločnosti **ATTACK, s.r.o.** patrí k **najrýchlejším a najkvalitnejším medzi výrobcami tepelnej techniky**. Diely sú Vám k dispozícii prostredníctvom siete autorizovaných predajcov alebo servisných stredísk **ATTACK®**. Ak nie je diel na sklade autorizovaného predajcu alebo servisného strediska, je objednaný a doručený priamo z centrálného skladu výrobcu **ATTACK, s.r.o.** vo Vrútkach. Spoločnosť **ATTACK, s.r.o.** **garantuje dostupnosť náhradných dielov** na všetky výrobky bez rozdielu ich veku a produktového radu.

TECHNICKÁ PODPORA

Spoločnosť **ATTACK, s.r.o.** pravidelne každoročne ponúka svojim obchodným zákazníkom školenie buď vo svojom školiacom stredisku, alebo priamo u zákazníka. Okrem toho firma **ATTACK, s.r.o.** priebežne poskytuje technickú pomoc prostredníctvom médií (telefón, e-mail, fax), alebo osobnou návštevou našich špecialistov. V oblasti technického poradenstva Vám naši odborníci poskytnú veľa technických informácií a rád priamo k špecifickým otázkam týkajúcim sa Vášho kúrenia.

VÝROBNÝ ZÁVOD ATTACK, S.R.O.

Spoločnosť **ATTACK, s.r.o.** vyrába výrobky **vo vlastných výrobných halách** s členením výroby na kotle na biomasu liatinové a oceľové, nástenné plynové kotle a stacionárne liatinové kotle.

Spoločnosť **ATTACK, s.r.o.** **disponuje najnovšou a najmodernejšou technológiou** pre výrobu kotlov (zváracie robotizované pracoviská, laserové delenie materiálu,...) čo v mnohých oblastiach prevyšuje súčasný európsky štandard a podstatne zvyšuje kvalitu finálnych výrobkov.



NÁSTENNÉ KOTLE ATTACK-MAXIMUS PLUS

Nová rada luxusných nástenných kotlov **ATTACK-MAXIMUS PLUS** je výsledkom dlhodobého výskumu spoločnosti **ATTACK, s.r.o.** na základe skúseností zo zahraničných trhov.

- * elegantný kompaktný design
- * najmodernejšie integrované technológie
- * mikroprocesorové riadenie a auto diagnostika
- * spoľahlivá automatická prevádzka, plynulá regulácia výkonu
- * intuitívne užívateľské ovládanie, ekvitermická regulácia
- * nízka spotreba paliva
- * vysoká účinnosť a dlhodobá ekologická prevádzka,

to všetko sú vlastnosti, pre ktoré si **plynové nástenné kotle ATTACK-MAXIMUS** získavajú zákazníkov po celom svete. Ucelená ponuka kotlov **ATTACK** prináša optimálne riešenie pre každú aplikáciu s **garanciou jednoduchej inštalácie a kvalitného autorizovaného servisu.**

POPIS INTEGROVANÝCH FUNKCIÍ

MIKROPROCESOROVÁ ELEKTRONIKA

Všetky ponúkané kotle **ATTACK** sú vybavené elektronickou riadiacou doskou s moderným mikroprocesorom používajúcim PID moduláciu výkonu, autodiagnostiku a optimalizáciu prevádzkových stavov, detekciu a indikáciu chybových hlásení pre garanciu bezpečnej a ekonomickej prevádzky.

FUNKCIA ECO/COMFORT

Aktivácia funkcie **COMFORT** výrazne zvyšuje užívateľský komfort prípravy TUV.



PROTIMRAZOVÁ OCHRANA

Pokiaľ teplota v kotli klesne pod 5°C dôjde k zapáleniu horáku, trojcestný ventil je nastavený do medzipohy a je zapnuté čerpadlo. Tím sa zariadenie chráni proti poškodeniu vplyvom mrazu. Funkcia je aktívna len pokiaľ je kotol pripojený na plyn a je pod el.prúdom.

ANTI-LEGIONELLA FUNKCIA

Legionella je pre TUV typická forma znečistenia spôsobené baktériami, ktoré sú obzvlášť nebezpečné ľudskému zdraviu. Túto baktériu ničí ohriatie vody na teplotu vyššiu ako 60°C. Toto je dôvod, prečo kotle **ATTACK** najmenej raz za týždeň nahrievajú vodu v zásobníku na 65°C, bez ohľadu na užívateľské nastavenie termostatu TUV.

BEZPEČNOSTNÉ PRVKY

- Samoodvzdušňovací ventil
- 6 bar poistný ventil
- Havarijný a spalínový termostat
- Manostat
- By-pass
- Tlakový snímač
- Poistný ventil 3 bar

ATTACK-MAXIMUS RZT, RZK PLUS



NÁSTENNÝ KOTOL ATTACK-MAXIMUS so zabudovaným 60 litr. zásobníkom TÚV

ATTACK-MAXIMUS RZT, RZK PLUS

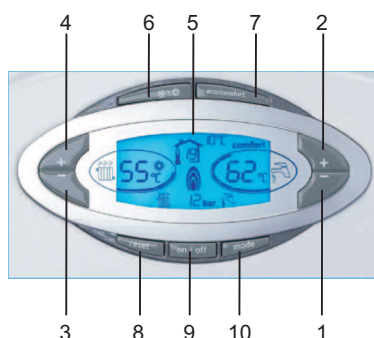
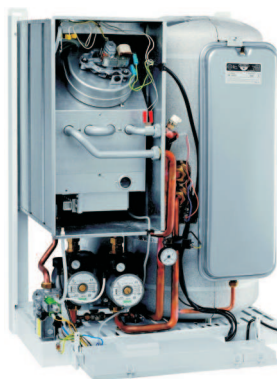
Nástenný kotol **ATTACK-MAXIMUS RZT, RZK Plus** s moderným dizajnom, vybavený pokrokovou technológiou, so zvýšenou spoľahlivosťou a kvalitou konštrukcie.

Kotly **ATTACK MAXIMUS RZT, RZK Plus** sú určené na vykurovanie ÚK a produkciu TÚV zo zabudovaným 60litrovým nerezovým zásobníkom s vysokým stupňom účinnosti a veľmi nízkymi emisiami, využívajúci zemný plyn (G20) alebo propán (G31), vybavený a riadený moderným ovládacím mikroprocesorovým systémom.

Teleso kotla **RZT, RZK Plus** sa skladá z medeného výmenníka s povrchovou silikónovou úpravou, z nerezového 11- 12 ramenného horáka, vybaveného elektronickým zapáľovaním s ionizačnou kontrolou plameňa a z modulačného plynového ventilu.

PREDNOSTI

- * závesný kombinovaný plynový kotol pre ÚK a prípravu TÚV
- * medenný výmenník s ochranou proti zanášaniam
- * plynulá elektronická modulácia výkonu
- * 60 litrový nerezový zásobník
- * mikroprocesorové riadenie
- * expanzná nádoba - 8 litrová
- * čerpadlo ÚK
- * systém prípravy TÚV ECO/COMFORT
- * inteligentná regulácia OpenTherm
- * ochrana proti zamrznutiu, ochrana proti zablokovaniu čerpadla
- * prehľadný digitálny displej
- * autodiagnostika



- Popis**
- 1 = Tlačidlo na zníženie nastavenej teploty úžitkovej vody
 - 2 = Tlačidlo na zvýšenie nastavenej teploty úžitkovej vody
 - 3 = Tlačidlo na zníženie nastavenej teploty vody vo vykurovacom zariadení
 - 4 = Tlačidlo na zvýšenie nastavenej teploty vody vo vykurovacom zariadení
 - 5 = Displej LCD
 - 6 = Tlačidlo prepínania režimu Leto/Zima
 - 7 = Tlačidlo prepínania režimu Economy/Comfort
 - 8 = Tlačidlo obnovenia nastavenia / naplnenia zariadenia
 - 9 = Tlačidlo zapnutia / vypnutia spotrebiča
 - 10 = Tlačidlo ponuky "Riadená teplota"

TECHNICKÉ PARAMETRE

Parameter	RZT PLUS	RZK PLUS
Max./Min. tepelný príkon vykurovania ÚK	kW	25.8 / 8.3
Min./Min. tepelný výkon vykurovania ÚK	kW	24 / 7.2
Min./Min. tepelný výkon vykurovania TÚV	kW	24 / 7.2
Tlak plynu napájania G20	mbar	20
Tlak plynu napájania G31	mbar	37
Trieda účinnosti podľa smernice 92/42 EHS		★★
Trieda emisií NOx	-	3
Maximálna účinnosť kotla	%	93
Objem vody v kotla v TÚV	litre	60
Prietok TÚV Δt 30°C	l/10 min	18
Prietok TÚV Δt 30°C	l/hod	750
Napätie elektrickej siete	V/Hz	230/50
Elektrický príkon	W	125
Elektrický príkon pri produkcii TÚV	W	125
Hmotnosť prázdneho kotla	kg	60
Pripojenie na odťah spalín 100/60 ; 80/125	m	5 ; 10
Pripojenie kotla na komín	mm	-
		131



ATTACK-MAXIMUS RST, RSK PLUS



NÁSTENNÝ KOTOL ATTACK-MAXIMUS s prietokovým ohrevom TUV

ATTACK-MAXIMUS RST, RSK PLUS

Nástenný kotol **ATTACK-MAXIMUS RST, RSK Plus** s moderným dizajnom, vybavený pokrokovou technológiou, so zvýšenou spoľahlivosťou a kvalitou konštrukcie.

Kotly **ATTACK MAXIMUS RST, RSK Plus** sú určené na vykurovanie ÚK a produkciu TUV s prietokovým ohrevom s vysokým stupňom účinnosti a veľmi nízkymi emisiami, využívajúci zemný plyn (G20) alebo propán (G31), vybavený a riadený moderným ovládacím mikroprocesorovým systémom.

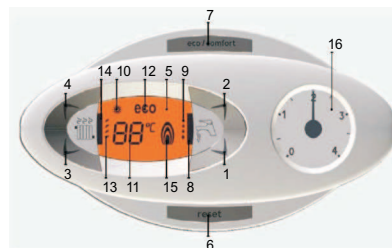
Teleso kotla **RST, RSK Plus** sa skladá z medeného výmenníka s povrchovou silikónovou úpravou, z nerezového 11- 12 ramenného horáka, vybaveného elektronickým zapalovaním s ionizačnou kontrolou plameňa a z modulačného plynového ventilu.

PREDNOSTI

- * závesný kombinovaný plynový kotol pre ÚK a prípravu TUV
- * medenný výmenník s ochranou proti zanášaniam
- * plynulá elektronická modulácia výkonu
- * mikroprocesorové riadenie
- * expanzná nádoba - 7 litrová
- * čerpadlo ÚK
- * systém prípravy TUV ECO/COMFORT
- * inteligentná regulácia OpenTherm
- * ochrana proti zamrznutiu, ochrana proti zablokovaniu čerpadla
- * prehľadný digitálny displej

TECHNICKÉ PARAMETRE

Parameter		RST PLUS	RSK PLUS
Max./Min. tepelný príkon vykurovania ÚK	kW		25,8 / 8,3
Min./Min. tepelný výkon vykurovania ÚK	kW	24 / 7,2	23,5 / 7
Min./Min. tepelný výkon vykurovania TUV	kW	24 / 7,2	23,5 / 7
Tlak plynu napájania G20	mbar		20
Tlak plynu napájania G31	mbar		37
Trieda účinnosti podľa smernice 92/42 EHS			★★
Trieda emisií NOx	-		3
Maximálna účinnosť kotla	%	93	91
Objem vody v kotla v TUV	litre		0,3
Prietok TUV Δt 25°C	l/min		13,7
Prietok TUV Δt 30°C	l/min		11,4
Napätie elektrickej siete	V/Hz		230/50
Elektrický príkon	W	110	80
Elektrický príkon pri produkcii TUV	W	40	15
Hmotnosť prázdneho kotla	kg	32	27
Pripojenie na odťah spalin 100/60 ; 80/125	m	5 ; 10	-
Pripojenie kotla na komín	mm	-	131



Popis

- 1 = Tlačidlo na zníženie nastavenej teploty úžitkovej vody
- 2 = Tlačidlo na zvýšenie nastavenej teploty úžitkovej vody
- 3 = Tlačidlo na zníženie nastavenej teploty vody v systéme ÚK
- 4 = Tlačidlo na zvýšenie nastavenej teploty vody v systéme ÚK
- 5 = Displej
- 6 = Tlačidlo obnovenia pôvodného nastavenia reset - voľba režimu Leto/Zima

7 = Tlačidlo na prepínanie režimu Ekonomu/Komfort - Zapnutie/Vypnutie spotrebiča

8 = Symbol úžitkovej vody

9 = Indikácia produkcie teplej úžitkovej vody

10 = Indikácia režimu Leto

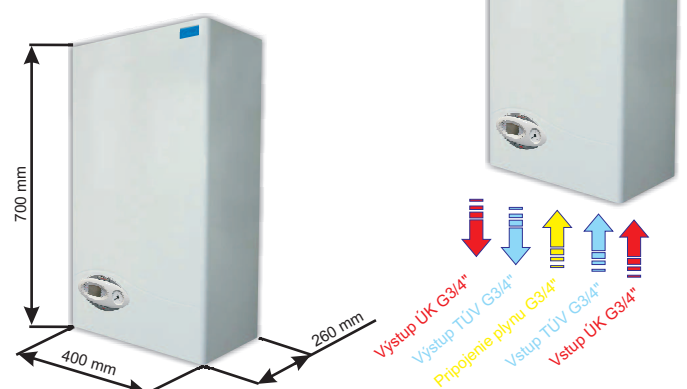
11 = Multifunkčná indikácia (bliká počas ochrannej funkcie výmenníka)

12 = Indikácia režimu Eko (Ekonomy)

13 = Indikácia funkcie vykurovania

14 = Symbol vykurovania vo vykurovacom zariadení

15 = Indikácia zapnutého horáka a aktuálneho výkonu (bliká počas funkcie Ochrana plameňa)



ATTACK-MAXIMUS RT, RK PLUS



NÁSTENNÝ KOTOL ATTACK-MAXIMUS s možnosťou pripojenia zásobníka TUV

ATTACK-MAXIMUS RT, RK PLUS

Nástenný kotol **ATTACK-MAXIMUS RT, RK Plus** s moderným dizajnom, vybavený pokrokovou technológiou, so zvýšenou spoľahlivosťou a kvalitou konštrukcie.

Kotly **ATTACK MAXIMUS RT, RK Plus** sú určené na vykurovanie ÚK s vysokým stupňom účinnosti a veľmi nízkymi emisiami, využívajúci zemný plyn (G20) alebo propán (G31), vybavený a riadený moderným ovládacím mikroprocesorovým systémom.

Teleso kotla RT, RK Plus sa skladá z medeného výmenníka s povrchovou silikónovou úpravou, z nerezového 11- 12 ramenného horáka, vybaveného elektronickým zapáľovaním s ionizačnou kontrolou plameňa a z modulačného plynového ventilu.

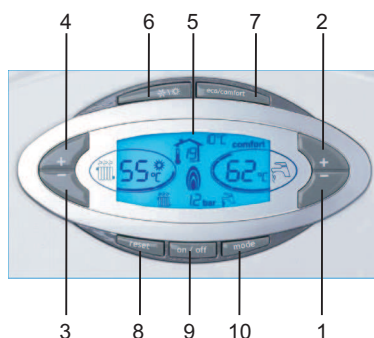
Ku kotlu **RT, RK Plus** je možné pripojiť externý zásobník teplej úžitkovej vody (doplňkový).

PREDNOSTI

- * závesný plynový kotol pre prípravu ÚK a TUV
- * monotermický výmenník
- * plynulá elektronická modulácia výkonu
- * autodiagnostika
- * mikroprocesorové riadenie
- * expanzná nádoba - 8 litrová
- * čerpadlo ÚK
- * ochrana proti zamrznutiu, ochrana proti zablokovaniu čerpadla
- * inteligentná regulácia OpenTherm, LCD displej
- * inteligentná sériová ekvitermická regulácia
- * prehľadný digitálny displej
- * systém prípravy TUV ECO/COMFORT
- * tri hviezdičky účinnosti podľa 92/42 EEC (pre model turbo)
- * príprava na pripojenie solárneho zariadenia pre ohrev TUV

TECHNICKÉ PARAMETRE

Parameter	RT PLUS	RK PLUS
Max./Min. tepelný príkon vykurovania ÚK	kW	25,8 / 8,3
Min./Min. tepelný výkon vykurovania ÚK	kW	24 / 7,2
Min./Min. tepelný výkon vykurovania TUV	kW	24 / 7,2
Tlak plynu napájania G20	mbar	20
Tlak plynu napájania G31	mbar	37
Trieda účinnosti podľa smernice 92/42 EHS		★★
Trieda emisií NOx	-	3
Maximálna účinnosť kotla	%	93
Objem vody v kotli v TUV	litre	60
Prietok TUV Δt 30°C	l/10 min	-
Prietok TUV Δt 30°C	l/hod	-
Napätie elektrickej siete	V/Hz	230/50
Elektrický príkon	W	110
Elektrický príkon pri produkcii TUV	W	110
Hmotnosť prázdneho kotla	kg	32
Pripojenie na odťah spalin 100/60 ; 80/125	m	5 ; 10
Pripojenie kotla na komin	mm	-
		131



- Popis**
- 1 = Tlačidlo na zníženie nastavenej teploty úžitkovej vody
 - 2 = Tlačidlo na zvýšenie nastavenej teploty úžitkovej vody
 - 3 = Tlačidlo na zníženie nastavenej teploty vody vo vykurovacom zariadení
 - 4 = Tlačidlo na zvýšenie nastavenej teploty vody vo vykurovacom zariadení
 - 5 = Displej LCD
 - 6 = Tlačidlo prepínania režimu Leto/Zima
 - 7 = Tlačidlo prepínania režimu Economy/Comfort
 - 8 = Tlačidlo obnovenia nastavenia / naplnenia zariadenia
 - 9 = Tlačidlo zapnutia / vypnutia spotrebiča
 - 10 = Tlačidlo ponuky "Riadená teplota"





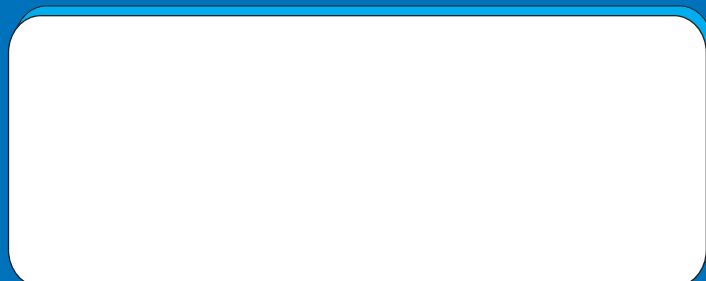
Attack®

VÝROBCA TEPELNEJ TECHNIKY

Výrobca:

ATTACK, s.r.o.
Dielenská Kružná 5
038 61 Vrútky
SLOVAKIA

Tel: +421 43 4003 101
Fax: +421 43 4003 106
Infolinka: +421 43 4003 104
E-mail: kotle@attack.sk
http: www.attack.sk



Výrobca ATTACK, s.r.o. si vyhradzuje právo technických zmien výrobkov bez predchádzajúceho upozornenia.