

ecoTEC exclusiv, ecoTEC plus, ecoCOMPACT,  
ecoVIT





Pre odborných remeselníkov

Návod na montáž

# Odvod spalín pre kaskádové zapojenia

z nástenných vykurovacích zariadení s výhrevnou technikou  
z plynových kompaktných zariadení s výhrevnou technikou  
z plynových výhrevných kotlov

ecoTEC exclusiv  
ecoTEC plus  
ecoCOMPACT  
ecoVIT

## Obsah

<b>1</b>	<b>Pokyny k dokumentácii.....</b>	<b>3</b>
1.1	Umiestnenie a úschova podkladov .....	3
1.2	Použité symboly .....	3
1.3	Platnosť návodu .....	3
<b>2</b>	<b>Bezpečnostné pokyny a predpisy .....</b>	<b>3</b>
2.1	Bezpečnostné pokyny .....	3
2.2	Predpisy .....	4
2.3	Použitie podľa určenia .....	5
2.4	Poloha vyústenia cez strechu .....	5
2.5	Zásobovanie spaľovacím vzduchom.....	6
2.6	Potrubie odvodu spalín mimo šachty.....	6
2.7	Minimálna výška potrubia odvodu spalín.....	6
<b>3</b>	<b>Popis zariadení.....</b>	<b>6</b>
3.1	Prehľad typov.....	6
3.1.1	Kaskáda s 2 prístrojmi .....	6
3.1.2	Kaskáda s 3 alebo 4 prístrojmi .....	8
3.1.3	Pokyn k príslušenstvu .....	8
<b>4</b>	<b>Montáž.....</b>	<b>9</b>
4.1	Rozsah dodávky a popis prvkov .....	9
4.2	Pokyny k montáži.....	11
4.3	Rozmery a dĺžky v priestore inštalácie - plynové nástenné vykurovacie zariadenie s výhrevnou technikou.....	11
4.4	Rozmery a dĺžky v priestore inštalácie - plynové kompaktné zariadenie s výhrevnou technikou a plynový výhrevný kotol.....	13
4.5	Rozmery a dĺžky v šachte - plynové nástenné vykurovacie zariadenia s výhrevnou technikou, plynovými kompaktnými prístrojmi s výhrevnou technikou a plynovým výhrevným kotlom .....	14
4.6	Montáž základnej súpravy pre zabudovanie šachty.....	15
4.7	Montáž dvojitej kaskády .....	16
4.8	Montáž trojitej alebo štvoritej kaskády.....	18
4.9	Umiestnenie príchytok rúr .....	20
<b>5</b>	<b>Zákaznícka služba a záruka .....</b>	<b>20</b>
5.1	Servisná služba zákazníkom.....	20
5.2	Záručné podmienky .....	20

## 1 Pokyny k dokumentácii

Následovné pokyny platia pre celú dokumentáciu.  
V spojení s týmto návodom na montáž sú záväzné ďalšie podklady.

**Za škody spôsobené nedodržaním inštrukcií v tomto návode nepreberáme záruku.**

### Súvisiace platné dokumenty

#### Pre servisných technikov:

Návody na inštaláciu prístrojov špecifikovaných v kapitole 3

#### 1.1 Umiestnenie a úschova podkladov

Tento návod na montáž, ako aj pomocné prostriedky odovzdajte ďalej prevádzkovateľovi zariadenia. Tento prevezme uschovanie, aby v prípade potreby boli k dispozícii návody a pomocné prostriedky.

#### 1.2 Použité symboly

Pri inštalácii odvodu spalín dodržiavajte pokyny k bezpečnosti v tomto návode na montáž!



#### Nebezpečenstvo!

**Bezprostredné nebezpečenstvo úrazu a ohrozenia života!**



#### Pozor!

**Možné nebezpečné situácie pre výrobok a životné prostredie!**



#### Upozornenie

**Potrebné informácie a pokyny.**

- Symbol pre nevyhnutnú aktivitu

#### 1.3 Platnosť návodu

Návod na montáž platí výlučne pre prístroje Vaillant uvedené v súvisiacich platných dokumentoch.

## 2 Bezpečnostné pokyny a predpisy

### 2.1 Bezpečnostné pokyny



#### Nebezpečenstvo!

**Nebezpečenstvo ohrozenia života vplyvom otravy na základe unikajúcich spalín!**  
Inštaláciu odťahu vzduchu a spalín smie previesť len uznávaná prevádzka odborného remeselného družstva. Táto prevezme aj záruku za riadne vykonanie montáže.

Taktiež dodržujte predpisy, pravidlá a smernice uvedené v návode na inštaláciu prístroja.

#### Nebezpečenstvo!

**Nebezpečenstvo ohrozenia života vplyvom otravy na základe unikajúcich spalín!**  
Všetky otvory odťahu vzduchu a spalín, ktoré môžu byť otvorené za účelom inšpekcie, musia byť pred uvedením do prevádzky a počas prevádzky uzavreté. Otvory smie otvoriť len odborník.

#### Nebezpečenstvo!

**Nebezpečenstvo ohrozenia života vplyvom otravy na základe netesností v potrubí odvodu spalín!**

Tesnenia sú citlivé na tuky na báze minerálnych olejov. Tesnenia sa preto nesmú namazať. Používajte v prípade potreby výhradne vodu alebo bežné maziľavé mydlo kvôli uľahčeniu montáže.

#### Nebezpečenstvo!

**Nebezpečenstvo ohrozenia života otravou na základe zúženia alebo poškodenia odvodu spalín!**

Počas montáže dbajte na to, aby žiadne triesky, zvyšky malty atď. nezostali v odťahu vzduchu a spalín, ktoré by mohli brániť odvádzaniu spalín.

#### Nebezpečenstvo!

**Nebezpečenstvo požiaru v dôsledku zásahu bleskom!**

Ak je budova vybavená zariadením na ochranu pred bleskom, musí byť vzduchové/spalinové potrubie napojené na túto ochrana pred bleskom. Zvislé potrubie odvodu spalín (iba ušľachtilá ocel') sa musí zahrnúť do vyrovnania napätia.



### **Nebezpečenstvo!**

#### **Nebezpečenstvo zadusenía!**

**Priestor inštalácie musí mať vetrací otvor 150 cm<sup>2</sup>, ktorý vedie mimo budovy, nakoľko potrubie odvodu spalín v priestore nie je odvetraný.**



### **Pozor!**

**Spal'ovací vzduch, ktorý je privádzaný ku kotlu, nesmie obsahovať chemické látky, ktoré obsahujú napr. fluór, chlór alebo síru. Spreje, rozpúšťadlá alebo čistiace prostriedky, farby a lepidlá môžu obsahovať také látky, ktoré pri prevádzke zariadenia môžu viesť v nepriaznivom prípade ku korózii v zariadení spalín. Pri inštalácii odvodu spalín môžete použiť len príslušné diely od Vaillant.**

### **Pozor!**

#### **Nebezpečenstvo požiaru!**

**Potrubie na odvod splín musí mať mimo šachty minimálny odstup 5 cm od horľavých súčiastok.**

Inštaláciu zariadení smie vykonávať uznávaný odborník. Tento prevezme aj zodpovednosť za riadnu inštaláciu a uvedenie do prevádzky.

V prípade, že je budova vybavená zariadením na ochranu pred bleskom, musí byť odvodná rúra spalín zahrnutá do ochrany pred bleskom. Počas montáže je potrebné dbať nato, aby v odvode spalín neostali triesky, zvyšky malty atď. Pri inštalácii odvodu spalín je potrebné dbať nato, aby sa používala výlučne odvodné rúry spalín z rovnakého materiálu.

## **2.2 Predpisy**

Prístroje uvedené v kapitole 3 sú certifikované podľa Smernice k plynovým zariadeniam ES 90/396/EHS ako systémy výhrevných kotlov s k tomu patriacim zariadením spalín. Tento návod na montáž je súčasťou certifikácie a bude citovaný v potvrdení o skúške konštrukčného vzoru. Za podmienky dodržania vykonávacích nariadení tohto návodu na montáž je preukázaná použiteľnosť výrobkov pre odťah vzduchu a spalín označených číslom výrobku Vaillant. Všetky prístroje, ktorých pripojenie na kaskádu je popísané v tomto návode, sa smú tiež napojiť na rovnocennú kaskádu spalín podľa návodu na montáž 834 454.

K vyhotoveniu zariadenia spalín (napr. umiestnenie revízných otvorov, minimálna výška nad strechou) treba dodržiavať stavebné predpisy príslušných štátov, ako aj nariadenia k spaľovaniu príslušných štátov a recipročné a kontrolné nariadenia príslušných štátov.

Odsúhlaste preto zriadenie zariadenia spalín s kompetentným oblastným kominárskym majstrom. Taktiež dodržujte predpisy, pravidlá a smernice uvedené v návode na inštaláciu prístroja.

- K vyhotoveniu zariadenia spalín treba dodržiavať
  - stavebné predpisy príslušných štátov
  - nariadenia k spaľovaniu príslušných štátov a
  - recipročné a kontrolné nariadenia príslušných štátov.Odsúhlaste preto zriadenie zariadenia spalín s kompetentným oblastným kominárskym majstrom.
- Montáž odťahu vzduchu a spalín smie vykonať iba uznávaný odborný podnik. Tento prevezme aj záruku za riadne vykonanie montáže.
- Ďalej treba dodržiavať predpisy, pravidlá a smernice uvedené v tomto návode na inštaláciu.
- Nie je potrebný žiadny odstup koncentrického vedenia vzduchu/spalín resp. príslušného predĺženia súčiastok z horľavých materiálov, pretože pri menovitom tepelnom výkone prístroja na povrchoch hraničiacich súčiastok nemôžu vzniknúť žiadne vyššie teploty ako 85 °C.
- Ak je budova vybavená zariadením na ochranu pred bleskom, musí byť vzduchové/spalinové potrubie zahrnuté konštruktérom bleskozvodného zariadenia do ochrany pred bleskami.
- Pri montáži odťahu vzduchu a spalín cez strešnú krytinu sa musí zohľadniť, že vodná para obsiahnutá v spaline môže za nepriaznivých poveternostných podmienok na streche alebo na strešnej nadstavbe kondenzovať ako ľad. Zo strany stavby sa treba postarať o to, aby sa tieto tvorby ľadu nezošmykli zo strechy. Namontujte k tomu príp. ochranné zariadenia (výr. č. 303 096, 300 865).
- Počas montáže nesmú v odťahu vzduchu a spalín zostať žiadne triesky, zvyšky malty atď.
- Dávajte pozor na to, aby ste pri inštalácii zariadenia spalín používali výlučne odvodné rúry spalín z rovnakého materiálu.

## 2.3 Použitie podľa určenia

Odvody spalín Vaillant pre kaskádové zapojenia sú vyrobené podľa technickej úrovne a uznávaných bezpečnostných pravidiel. Napriek tomu môže neodborným používaním alebo používaním v rozpore s určením vzniknúť nebezpečenstvo poranenia alebo ohrozenie života používateľa alebo tretej osoby resp. poškodenie prístroja a iných vecných hodnôt. Odvody spalín sa smú používať iba v spojení s prístrojmi uvedenými v odseku 3.1.1 a 3.1.2. Iné použitie alebo použitie mimo uvedeného popisu sa považuje za použitie mimo určenia. Za takto vzniknuté škody výrobca/dodávateľ neručí. Riziko znáša výhradne užívateľ. K používaniu podľa určenia patrí aj dodržiavanie príslušných návodov.

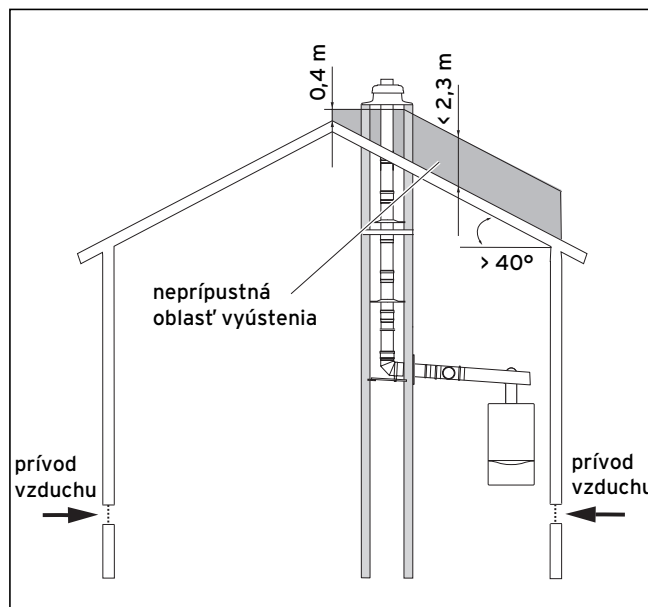
Pre pripojenie prístrojov na kaskádu sa smú používať aj nasledovné tov. č.:

Prvok	Tov. č.
Predĺženie PP 80, dlhý 500 mm	303252
Predĺženie PP 80, dlhý 1000 mm	303253
Predĺženie PP 80, dlhý 2000 mm	303255
Oblúček PP 80 x 87°	303263
Oblúček PP 80 x 45°	303259
Oblúček PP 80 x 30°	303258
Oblúček PP 80 x 15°	303257
Revízny T-kus PP 80	303264
Revízny otvor PP 80	303256

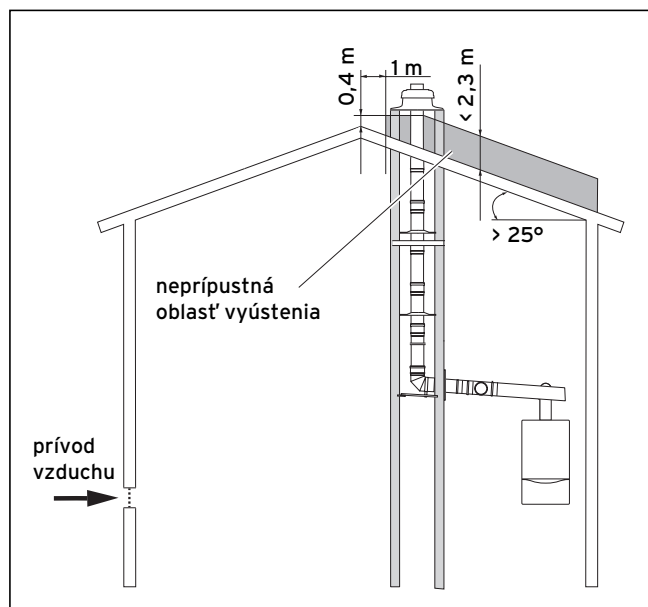
Tab. 2.1 Pripojenia prístrojov výr. č.

## 2.4 Poloha vyústenia cez strechu

Dbajte na neprípustnú oblasť ústia cez strechu pre potrubie odvodu spalín. Neprípustná oblasť ústia sa určuje sklonom strechy a polohou otvorov na prívod vzduchu.



Obr. 2.1 Neprípustná oblasť ústia pri sklone strechy > 40°; nezávisle od polohy otvorov na prívod vzduchu



Obr. 2.2 Neprípustná oblasť ústia pri sklone strechy > 25°, ale len vtedy, ak otvory strechy a šachta ležia na opačných stranách hrebeňa strechy

## 2 Bezpečnostné pokyny a predpisy

### 3 Popis zariadení

#### 2.5 Zásobovanie spaľovacím vzduchom

Zásobovanie spaľovacím vzduchom (prívodný vzduch) pre výhrevné zariadenia sa musí uskutočňovať cez otvor vedúci na voľné priestranstvo.

Prierez tohto otvoru musí pri celkových menovitých tepelných výkonoch činiť až do 50 kW min. 150 cm<sup>2</sup>.

Za každý kilowatt, ktorý presahuje hodnotu 50 kW celkového menovitého tepelného výkonu, je potrebné pripočítať k 150 cm<sup>2</sup> po 2 cm<sup>2</sup>.

Vedenia spaľovacieho vzduchu, ktoré vedú von musia byť aerodynamicky ekvivalentne odmerané. Potrebný prierez smie byť rozdelený na maximálne dva otvory.

#### 2.6 Potrubie odvodu spalín mimo šachty

Potrubie odvodu spalín mimo šachty musí byť v minimálnej vzdialenosti 5 cm k súčiastkam z horľavých zložiek alebo s horľavými zložkami.

#### 2.7 Minimálna výška potrubia odvodu spalín

Výška potrubia odvodu spalín v šachte (účinná vztlaková výška) musí činiť pri položení bez oblúkov min. 4 m.

Ak sa použijú dva 30°-oblúky alebo dva 15°-oblúky, musí výška potrubia odvodu spalín v šachte činiť min. 5,0 m.

## 3 Popis zariadení

#### 3.1 Prehľad typov

Odvod spalín kaskádových zapojení plynových zariadení s výhrevnou technikou sa smie použiť v kombinácii s nasledovnými prístrojmi Vaillant výlučne spôsobom prevádzky závislým od vzduchu v miestnosti:

##### 3.1.1 Kaskáda s 2 prístrojmi

Pri kaskáde s 2 prístrojmi sú dovolené iba kombinácie prístrojov podľa tab. 3.1. Klapka spalín nie je potrebná (neplatí pre VC/VM/VU .. 656 .. resp. VKK 656 ..).



#### Nebezpečenstvo!

**Nebezpečenstvo ohrozenia života vplyvom otravy na základe unikajúcich spalín!**  
**Predpisy podľa tab. 3.1 sa musia bezpodmienečne dodržiavať. V prípade nedodržania predpisov môže dôjsť k výstupu spalín v miestnosti inštalácie.**



#### Pozor!

**Pri kaskáde s jedným alebo dvoma VC/VM/VU .. 656 .. resp. VKK 656 .. treba každý prístroj vybaviť klapkou spalín (tov. č. 303 960).**





## 3 Popis zariadení

### 3.1.2 Kaskáda s 3 alebo 4 prístrojmi

Pri kaskáde s 3 alebo 4 prístrojmi sú dovolené kombinácie prístrojov podľa tab. 3.2. Pre každý prístroj je potrebná jedna klapka spalín (výr. č. 303960).

		VC .. VM/VMW .. VU/VUW ..						VKK ..			
		.. 306 ..	.. 346 ..	.. 356 ..	.. 376 ..	.. 276 ..	.. 466 ..	.. 656 ..	.. 366 ..	.. 476 ..	.. 656 ..
VC .. VM/VMW .. VU/VUW ..	.. 306 ..	X									
	.. 346 ..		X								
	.. 356 ..			X							
	.. 376 ..				X						
	.. 276 ..					X					
	.. 466 ..						X				
	.. 656 ..							2)			
VKK ..	.. 366 ..							X			
	.. 476 ..								X		
	.. 656 ..									2)	

Tab. 3.2 Kaskáda s 3 alebo 4 prístrojmi

2) Na kaskádu spalín sa smú pripojiť len 3 prístroje!

Na Vašom trhu nie sú k dostaniu všetky prístroje!



#### Pozor!

**Predpisy podľa tab. 3.3 sa musia bezpodmienečne dodržiavať. Pri nedodržíaní predpisov môže dôjsť k poruchám funkcií prístrojov.**

#### Pozor!

**Pri kaskáde s VC/VM/VU .. 656 .. resp. VKK 656 .. je počet prístrojov obmedzený na 3.**

### 3.1.3 Pokyn k príslušenstvu



#### Upozornenie!

**Prístroje musia byť vybavené vhodným prípojkami pre vzduchový/spalinový systém 80/125. Preto sú pri nasledovných prístrojoch potrebné dodatočné prípojky: pozri tab. 3.3.**

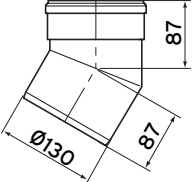
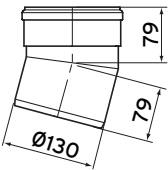
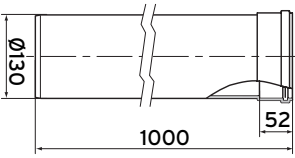
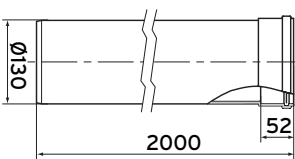
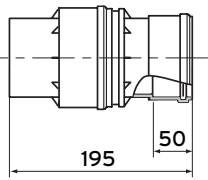
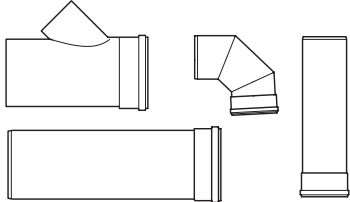
tov. č. 303 926.	tov. č. 303 926.	tov. č. 301 369.
VC/VCW .. VM/VMW .. VU/VUW ..	VSC ..	VKK..
.. 126 ..	.. 126 ..	.. 226 ..
.. 156 ..	.. 196 ..	.. 286 ..
.. 186 ..	.. 246 ..	.. 366 ..
.. 196 ..	.. 306 ..	.. 476 ..
.. 226 ..		.. 656 ..
.. 236 ..		
.. 246 ..		
.. 256 ..		
.. 286 ..		
.. 296 ..		
.. 136 ..		
.. 206 ..		
.. 276 ..		

Tab. 3.3 Potrebné prípojky

Na Vašom trhu nie sú k dostaniu všetky prístroje!



## 4 Montáž

Označenie	tov. č.	Prvky	Obsah
Oblúk 30° 130 mm PP	0020042767		Oblúk PP 130 30°
Oblúk 15° 130 mm PP	0020042768		Oblúk PP 130 15°
Predĺženie 130 mm, 1,0 m PP	0020042769		Predĺženie PP 130 x 1000
Predĺženie 130 mm, 1,0 m PP	0020042770		Predĺženie PP 130 x 2000
Klapka spalín	303960		Klapka spalín PP 80
Rozširovacia súprava 3-itá kaskáda a 4- itá kaskáda	0020042910		- 1 predĺženie PP 80, 500 mm - 1 oblúk PP 80 x 87° - 1 odvodná rúra spalín PP 130 s pripojením PP 80 pod 45°, 280 mm - 1 predĺženie PP 130, 500 mm

Tab. 4.1 Rozsah dodávky a popis prvkov (pokračovanie)

#### 4.2 Pokyny k montáži

Pri montáži odvodu spalín dodržiavajte nasledovné pokyny:

- Namontujte v priestore inštalácie prístroja na skúšobné účely min. jeden revízny T-kus.
- Odvodné rúry spalín nesmú byť zamurované. Pre prierez šachty preto použite ochrannú rúru, ktorá je súčasťou dodávky.
- V miestnosti inštalácie upevnite každú odvodnú rúru spalín príchytkou na stenu alebo strop. Príchytky rúry musia byť oddelené od zvuku v tuhej látke.

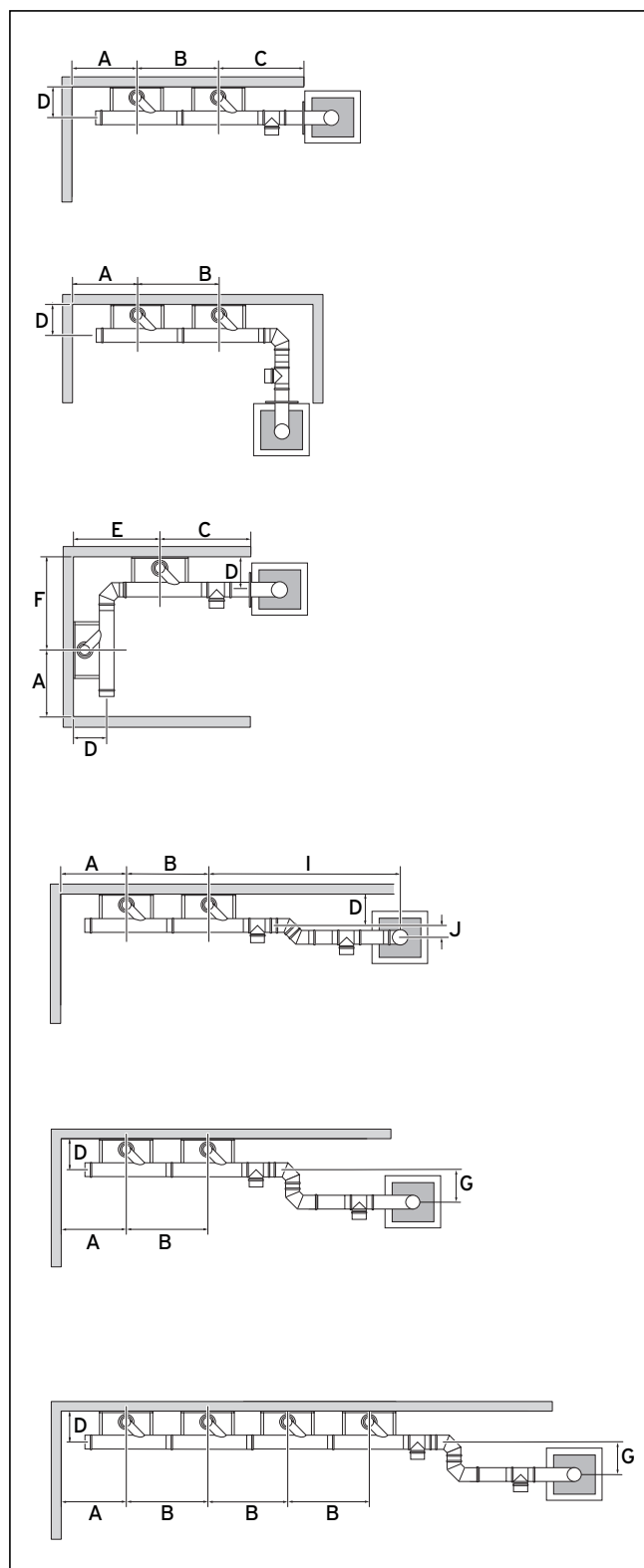


#### Upozornenie!

**Dodržiavajte umiestnenie príchytok rúr, ako je popísané v odseku 4.9.**

- Tesnenia sú citlivé na tuky na báze minerálnych olejov. Tesnenia sa preto nesmú namazať. V prípade potreby použite pre uľahčenie montáže výhradne vodu.
- Nemontujte poškodené rúry (netesnosť).
- Pri montáži rúr bezpodmienečne dbajte na správne uloženie tesnenia (nepoužívajte poškodené tesnenia).
- Pri spájaní zasúvajte rúry do hrdla vždy až na doraz.
- V prípade potreby skráťte kolmo dĺžku odvodných rúr spalín na ich hladkej strane, skoste hrany odvodných rúr spalín, odstráňte výronky a vyčistite ich predtým, ako odvodné rúry spalín namontujete.

#### 4.3 Rozmery a dĺžky v priestore inštalácie plynového nástenného vykurovacieho zariadenia s výhrevnou technikou

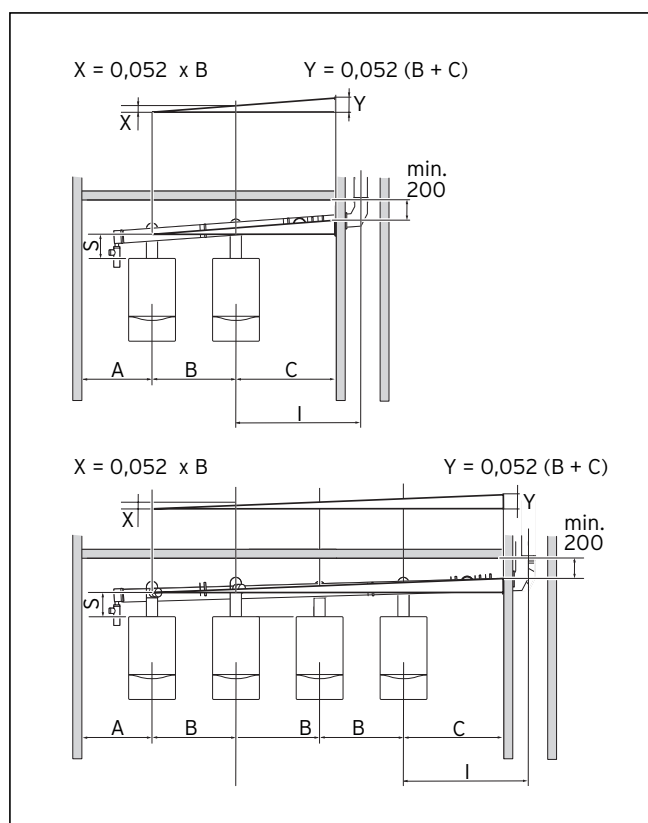


Obr. 4.1 Rozmery v miestnosti inštalácie pri rozdielnych variantoch inštalácie plynových vykurovacích zariadení s kondenzačnou technikou

## 4 Montáž

Pri montáži rešpektujte nasledujúce body:

- Po každej zmene smeru je potrebné nainštalovať jeden T-kus.
- Vzdialenosť horizontálnej strednej osi podporného oblúka k stropu v priestore inštalácie musí činiť min. 200 mm.
- Prvý prístroj v kaskáde musí mať k bočnej stene vzdialenosť min. 600 mm.
- Potrubie odvodu spalín sa musí položiť s min. 3° stúpaním (5 cm/m) k šachte, aby mohol odtekať kondenzát. Ako sa určia rozmery X a Y, je zobrazené na obrázku vedľa.
- Minimálna vzdialenosť medzi prístrojmi je 0,5 m.
- Maximálna povolená vzdialenosť medzi prístrojmi je 1,5 m.
- Medzi dvoma prístrojmi sa smú nasadiť maximálne jeden 87°-ový oblúk a dva 45°-ové oblúky.
- Medzi posledným prístrojom a šachtou sa smú nasadiť maximálne dva 87°-ové oblúky alebo štyri 45°-ové oblúky.

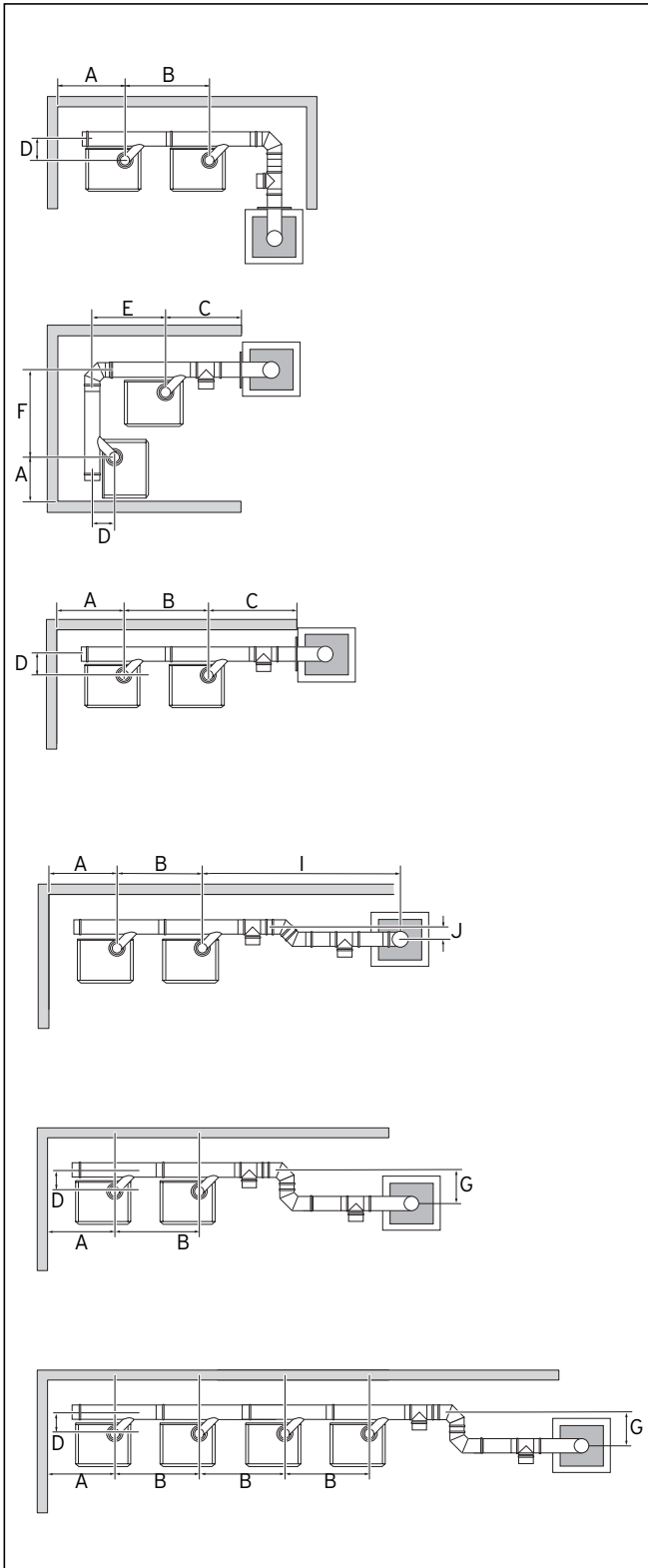


Obr. 4.2 Rozmery a dĺžky v miestnosti inštalácie nástenných plynových vykurovacích zariadení s výhrevnou technikou

Rozmery	VC/VCW .. VCI .. VM/VMW .. VU/VUW ..	VC/VCW .. VCI .. VM/VMW .. VU/VUW ..	VC .. VM .. VU .. .. 656 ..
	.. 126 .. .. 156 .. .. 186 .. .. 196 .. .. 226 .. .. 236 .. .. 246 ..	.. 256 .. .. 286 .. .. 296 .. .. 306 .. .. 346 .. .. 356 .. .. 376 ..	.. 136 .. .. 206 .. .. 276 .. .. 466 ..
A	600 mm	600 mm	600 mm
B	bez skrátania: 676 mm max. 1500 mm max. ein 87° oblúk alebo dva 45° -oblúky	bez skrátania: 676 mm max. 1500 mm max. jeden 87°-oblúk alebo dva 45°-oblúky	bez skrátania: 676 mm max. 1500 mm max. jeden 87°-oblúk alebo dva 45°-oblúky
C	min. 500 mm max. dva 87°-oblúky alebo štyri 45°-oblúky	min. 500 mm max. dva 87°-oblúky alebo štyri 45°-oblúky	min. 500 mm max. dva 87°-oblúky alebo štyri 45°-oblúky
D	305 mm	370 mm	390 mm
E	min. 500 mm	min. 500 mm	min. 500 mm
F	730 mm	800 mm	820 mm
G	290 mm	290 mm	290 mm
I	max. 1800 mm	max. 1800 mm	max. 1800 mm
J	100 mm	100 mm	100 mm
S	max. 2000 mm max. tri 87°-oblúky	max. 2000 mm max. tri 87°-oblúky	max. 2000 mm max. tri 87°-oblúky

Tab. 4.2 Rozmery v priestore inštalácie nástenných vykurovacích zariadení s výhrevnou technikou

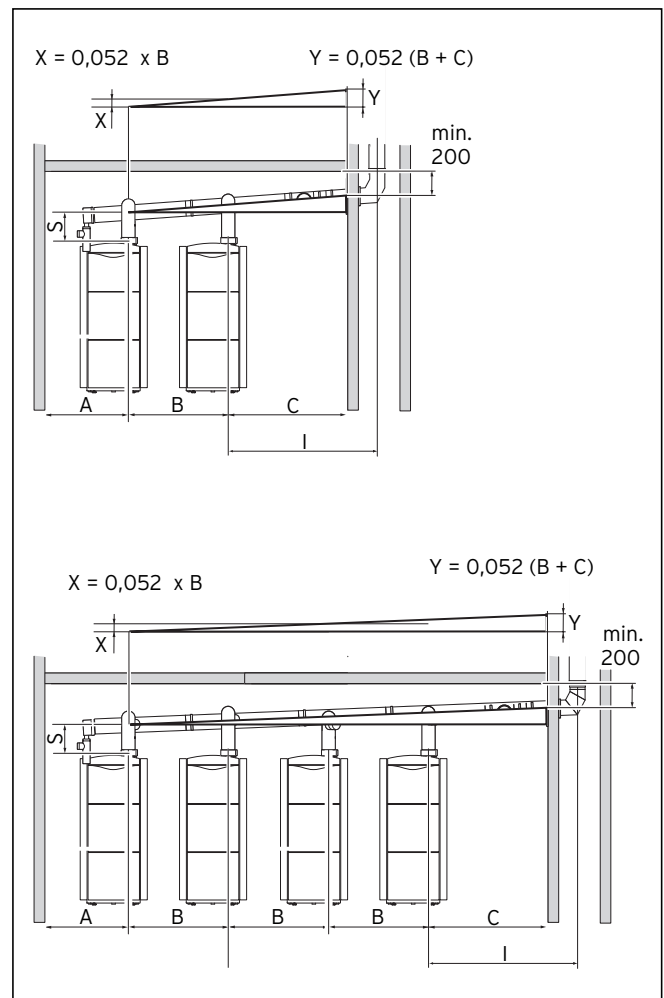
**4.4 Rozmery a dĺžky v priestore inštalácie - plynové kompaktné zariadenie s výhrevnou technikou a plynový výhrevný kotol**



**Obr. 4.3 Rozmery v priestore inštalácie pri rozličných variantoch inštalácie plynových kompaktných zariadení s výhrevnou technikou a plynového výhrevného kotla**

Pri montáži rešpektujte nasledujúce body:

- Po každej zmene smeru je potrebné nainštalovať jeden T-kus.
- Vzdialenosť horizontálnej strednej osi podporného oblúka k stropu v priestore inštalácie musí činiť min. 200 mm.
- Prvý prístroj v kaskáde musí mať vzdialenosť min. 1000 mm k bočnej stene.
- Potrubie odvodu spalín sa musí položiť s min. 3° stúpaním (5 cm/m) k šachte, aby mohol odtekať kondenzát. Ako sa určia rozmery X a Y, je zobrazené na obrázku dole.
- Minimálna vzdialenosť medzi prístrojmi je 0,7 m.
- Maximálna povolená vzdialenosť medzi prístrojmi je 1,5 m.
- Medzi týmito dvoma prístrojmi sa smú nasadiť maximálne jeden 87°-ový oblúk a dva 45°-ové oblúky.
- Medzi posledným prístrojom a šachtou sa smú nasadiť maximálne dva 87°-ové oblúky a štyri 45°-ové oblúky.



**Obr. 4.4 Rozmery v priestore inštalácie plynových kompaktných zariadení s výhrevnou technikou a plynovým výhrevným kotlom**

## 4 Montáž

Rozmery	VKK ..	VSC ..
	.. 226 .. .. 286 .. .. 366 .. .. 476 .. .. 656 ..	.. 126 .. .. 196 .. .. 246 .. .. 306 ..
A	1000 mm	1000 mm
B	min. 700 mm max. 1500 mm max. jeden 87°-oblúk alebo dva 45°-oblúky	min. 700 mm max. 1500 mm max. jeden 87°-oblúk alebo dva 45°-oblúky
C	min. 600 mm max. dva 87°-oblúky alebo štyri 45°-oblúky	min. 600 mm max. dva 87°-oblúky alebo štyri 45°-oblúky
D	180 mm	180 mm
E a F	max. 1500 mm s jedným 87°-oblúkom	max. 1500 mm s jedným 87°-oblúkom
G	290 mm	290 mm
I	max. 1800 mm	max. 1800 mm
J	100 mm	100 mm
S	max. 2000 mm max. tri 87°-oblúky	max. 2000 mm max. tri 87°-oblúky

**Tab. 4.3 Rozmery v priestore inštalácie pri rozličných variantoch inštalácie plynových kompaktných prístrojov s výhrevnou technikou a plynovým výhrevným kotlom**

### 4.5 Rozmery a dĺžky v šachte - plynové nástenné vykurovacie zariadenia s výhrevnou technikou, plynovými kompaktnými prístrojmi s výhrevnou technikou a plynovým výhrevným kotlom

Nasledujúce dĺžky odvodu spalín nesmú byť pod stanovenou hodnotou alebo sa nesmú prekročiť:

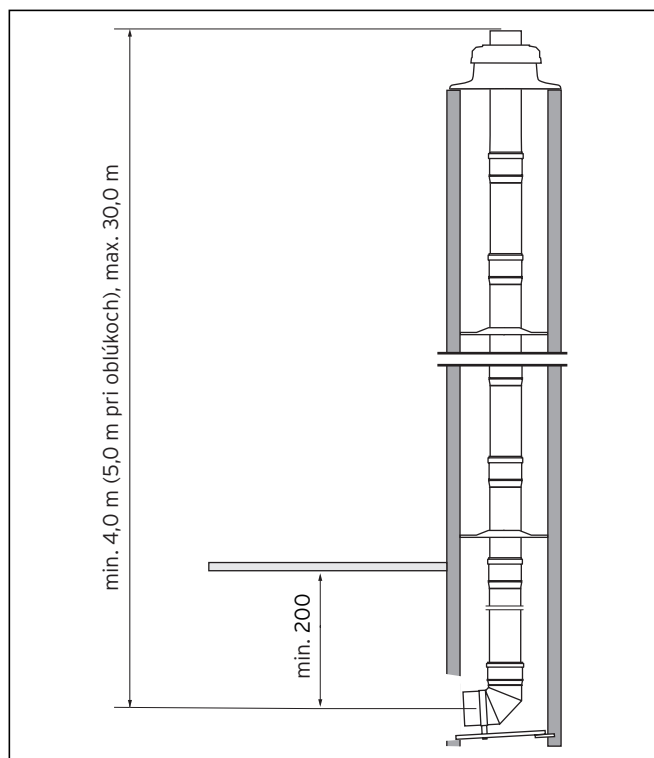
- maximálne dĺžky: 30,0 m  
(z toho max. 5,0 m v studenej miestnosti)
- minimálna dĺžka: 4,0 m pri odvode spalín bez oblúkov
- minimálna dĺžka: 5,0 m pri odvode spalín s dvoma 15°-alebo 30° -ovými oblúkmi.



#### **Upozornenie!**

**Po každej zmene smeru je potrebné nainštalovať jeden T-kus.**

Okrem toho musí byť vzdialenosť odvodu spalín od stropu miestnosti inštalácie väčšia ako 200 mm.



**Obr. 4.5 maximálne a minimálne dĺžky odvodu spalín v šachte**



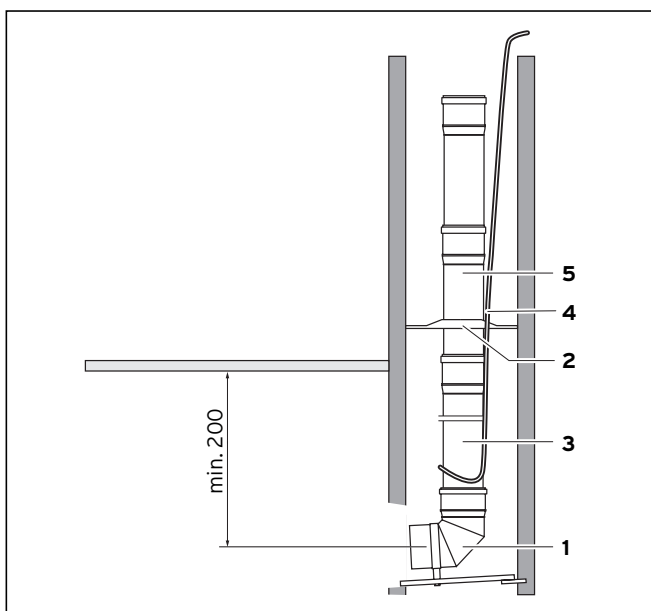
#### 4.6 Montáž základnej súpravy pre zabudovanie šachty

Rozmery šachty pre zabudovanie základnej súpravy 0020042762 musia činiť min. 170 mm x 170 mm (štvorcový prierez) alebo  $\varnothing$  190 mm pri kruhových šachtách. Dodržiavajte maximálne a minimálne dĺžky odvodu spalín v odsekoch 4.3 až 4.5.



#### Pozor!

Pri stanovení miesta zabudovania šachty berte do úvahy, že odvod spalín sa musí položiť so stúpaním min. 3° k šachte.



Obr. 4.6 Namontujte podporný oblúk a odvodné rúry spalín vložte do šachty

- Stanovte miesto montáže odvodu spalín v šachte a pripravte taký veľký prierez, aby bol dostatok miesta pre montáž.
- Vyvrtajte dieru ( $\varnothing$  10 mm) do zadnej steny šachty a oporné oblúky s vodiacou lištou (1) vložte tak, aby bola rúra na odvod spalín v šachte centricky.
- Upínaciu skrutku na konzole pevne dotiahnite.
- V odstupoch max 4 m vsuňte dištančný držiak (2) na odvod spalín.
- Prvú odvodnú rúru spalín spustíte (3) pomocou lana (4) nadol, kým je možné vsunúť ďalšiu odvodnú rúru spalín (5).

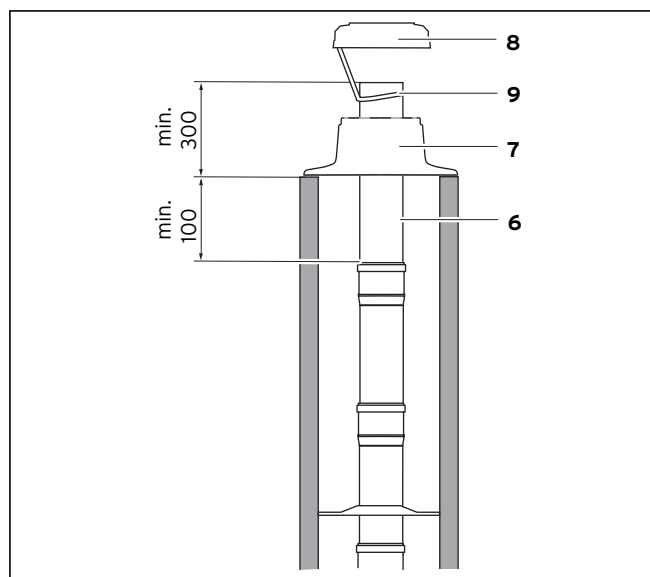
**Dbajte na to, že čelo objímky na odvodných rúrach spalín musí smerovať nahor.**

- Opakujte zasúvanie rúr do seba dovtedy, kým môžete najspodnejšiu rúru zasunúť do oporného oblúka. Rúry zasúňte až na doraz do hrdla.
- Namontujte na vhodnom mieste revízny T-kus (tov. č. 0020042764), keď sa nemôže potrubie odvodu spalín kontrolovať z výstupu šachty.
- Ak sú v šachte potrebné zmeny smeru, namontujte 15°- 30°-oblúky (tov. č. 0020042768 a 0020042757).



#### Upozornenie!

Čo možno najbližšie po každej zmene smeru sa musí nainštalovať revízny T-kus.



Obr. 4.7 Montovať šachtový nadstavec

- Najvyššia odvodná rúra spalín nesmie mať spojku a nesmie byť z plastu. Namontujte rúru na odvod spalín tov. č. 0020042762 z hliníka DN 130, ktorá je súčasťou dodávky (6).

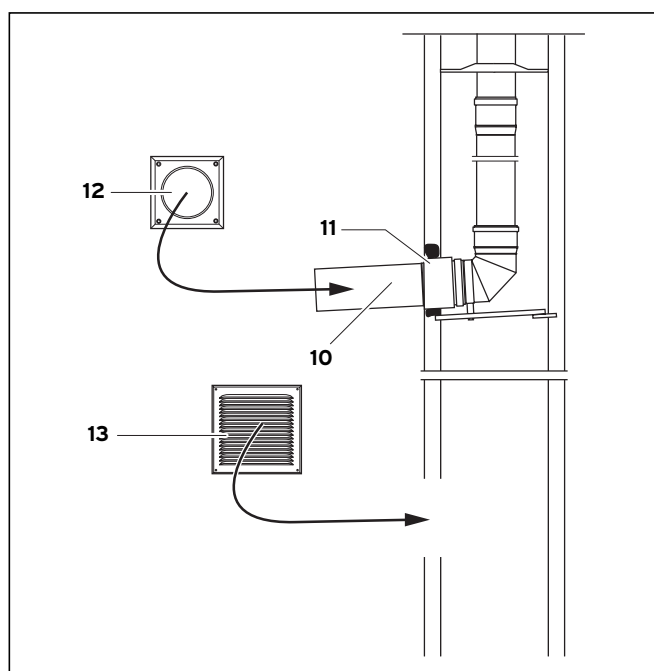


#### Upozornenie!

Hliníková rúra musí vyčnievať min. 300 mm nad steny šachty a včnievať do vnútra do šachty min. 100 mm.

- Odstráňte lano zo šachty.
- Šachtový nadstavec vsuňte (7) nad hliníkovou rúrou (6) a upevnite šachtový nadstavec pomocou hmoždiniek a skrutiek na stene šachty.
- Zaisťte horný poklop s odvetrávaním (8) pomocou priloženého bezpečnostného lana (9) na hliníkovej rúre a horný poklop na šachtovom nadstavci zaisťte západkou (7).

## 4 Montáž

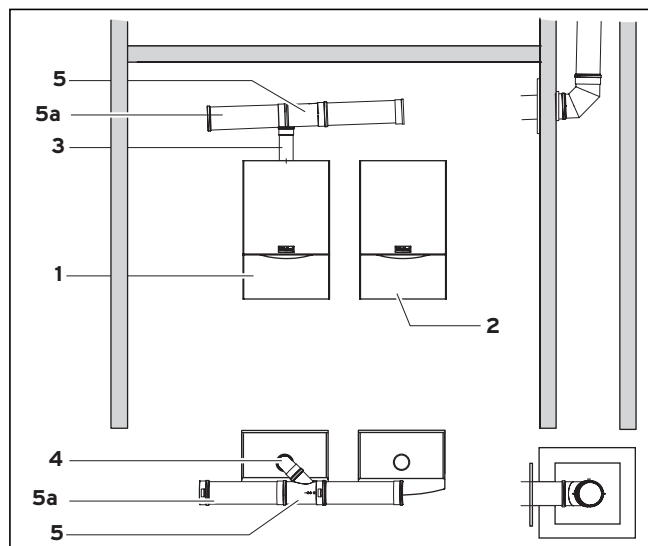


Obr.4.8 Namontujte rúru na odvod spalín, ochrannú rúru, tienidlo muriva a vetraciu mriežku

- Nasuňte 500 mm dlhú odvodnú rúru spalín PP 130 zo základnej súpravy 0020042761 (10) na podporný oblúk.
- Skrát'te ochrannú rúru DN 160 pre otvor šachty (11) na hrúbku steny šachty a posúvajte ju cez odvodnú rúru spalín do šachty, kým sa neuzatvorí s vonkajšou stenou šachty.
- Upevnite ochrannú rúru maltou a nechajte ju vytvrdnúť!
- Nasuňte najprv tienidlo muriva (12) obsiahnuté v rozsahu dodávky cez rúru. Tienidlo steny upevnite až po ukončení montážnych prác na šachte.
- Na nohe šachty vytvorte otvor pre zadné vetranie šachty s rozmermi min. 150 mm x 150 mm a upevnite vetraciu mrežu. (13). Dodržiavajte požiadavky k zásobovaniu spaľovacím vzduchom v odseku 2.5.

### 4.7 Montáž dvojitej kaskády

Nasledujúce obrázky zobrazujú nástenné plynové vykurovacie zariadenia s kondenzačnou technikou. Montáž plynového vykurovacieho kotla so spaľovacou technikou sa uskutoční rovnakým spôsobom.



Obr. 4.9 Montáž základnej súpravy 0020042761

Pri montáži základnej súpravy 0020042761 postupujte nasledovne:

- V prípade, ak sa tak už nestalo, určite závesné body zavesenie zariadenia.



#### Upozornenie!

**Berte prosím do úvahy, že odvod spalín sa musí položiť s klesaním 3° (zodpovedáť 5 cm/m) k prístrojom, aby sa zaručil bezpečný odtok kondenzátu. Potrebne rozmery získate v odsekoch 4.3 až 4.5.**

**VC/VM/VU .. 656 .. : Pri montáži zohľadnite výšku klapiek spalín 160 mm!**

**VKK 656 .. : Dodržiavajte výšku skúšobného otvoru tov. č. 301369 (160 mm) a navyše výšku klapky spalín 160 mm!**

**VKK 476 .. : Dodržiavajte výšku skúšobného otvoru 160 mm!**

- Montujte závesy zariadení oboch prístrojov.
- Montujte obojva prístroje (1 a 2).

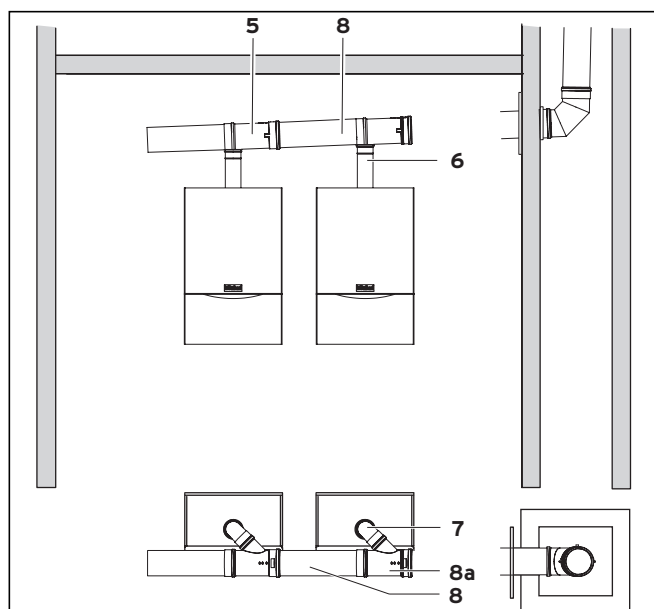


#### Upozornenie!

**Montáž začnite pri zariadení, ktoré sa nachádza ďalej od šachty (1).**

- Skráťte predĺžovacie prvky PP, dlhé 500 mm, Ø 80 mm, (3) na hladkej strane a zasuňte ich až na doraz do výtokového hrdla zariadenia.
- Montujte strmeň rúry (tov. č. 300940) a upevnite týmto strmeňom predĺžovací prvok PP 80 (3). Až po ukončení montáže dotiahnite strmeň rúry.
- Zasuňte 87°-ový oblúk PP 80 (4) do predĺžovacieho prvku na doraz (3) a vyrovnajte 87°-ový oblúk do uhla od cca 45° k šachte.
- Namontujte bežnú príchytку rúry pre odvodnú rúru spalín PP, Ø 130 mm, so 45° -pripojením a predĺžením spalín (5 a 5a), zasuňte 45° -pripojenie do 87° -oblúka a upevnite odvodnú rúru spalín s príchytkou rúry. Až po ukončení montáže dotiahnite strmeň rúry.

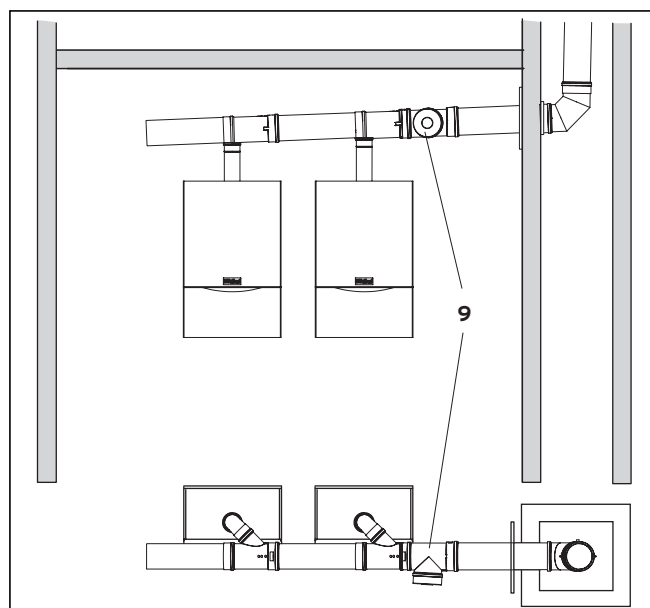
**Upozornenie!**  
**Dodržiavajte umiestnenie príchytok rúr, ako je popísané v odseku 4.9.**



Obr. 4.10 Montáž základnej súpravy 00 2004 2761

**Nebezpečenstvo!**  
**Pri kaskáde s jedným alebo dvoma VC/VM/VU .. 656 .. resp. VKK 656 .. treba každý prístroj vybaviť s klapkou spalín (tov. č. 303960).**

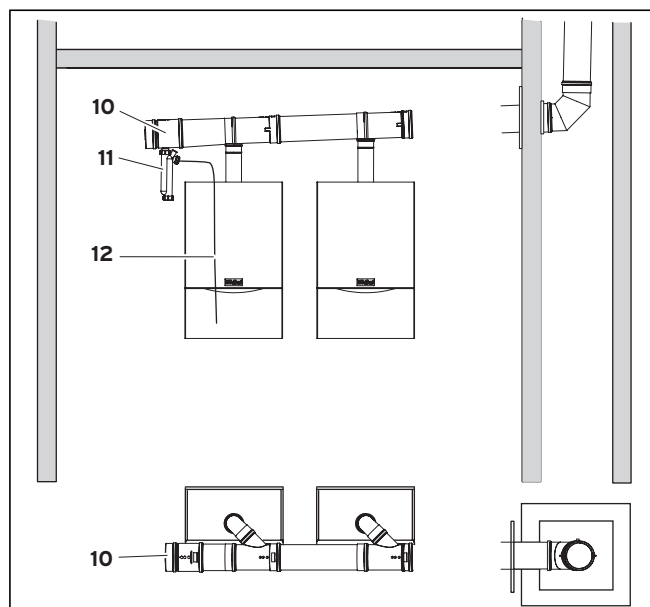
- Pri druhom prístroji postupujte analogicky (6, 7 a 8a) a spojte navzájom obidve odvodné rúry spalín (5 a 8).
- Popřípade montujte potrebné predĺžovacie prvky alebo oblúky a zasuňte poslednú predĺžovaciu rúru na odvodnú rúru spalín šachty.



Obr. 4.11 Montáž základnej súpravy 00 2004 2761

**Upozornenie!**  
**Podľa stavu prístroja sa musí predĺženie spalín na jeho hladkej strane zodpovedajúco skrátiť!**

- Vsuňte revízny T-kus (9) na doraz do hrdla rúry na odvod spalín druhého zariadenia.



Obr. 4.12 Montáž základnej súpravy 00 2004 2761

## 4 Montáž

**Upozornenie!**  
Na spojenie posledného predlžovacieho prvku s prípojkou šachty sa môže odvod spalín vybrať z pripojovacieho hrdla zariadenia. Odvod spalín opäť pevne zatlačte po vytvorení prípojky šachty do pripojovacieho hrdla zariadenia.

**Pozor!**  
Dodržujte maximálne dĺžky potrubí v odsekoch 4.3 až 4.5.

- Zasuňte odtok kondenzátu PP 130 (10) na doraz do rúry na odvod spalín, ktorá sa nachádza najďalej od šachty a namontujte sifón (11) ako aj vývod kondenzátu, ktorý je nastavený od výrobcu (12).
- Spojte vývod kondenzátu s domácim systémom odpadovej vody.

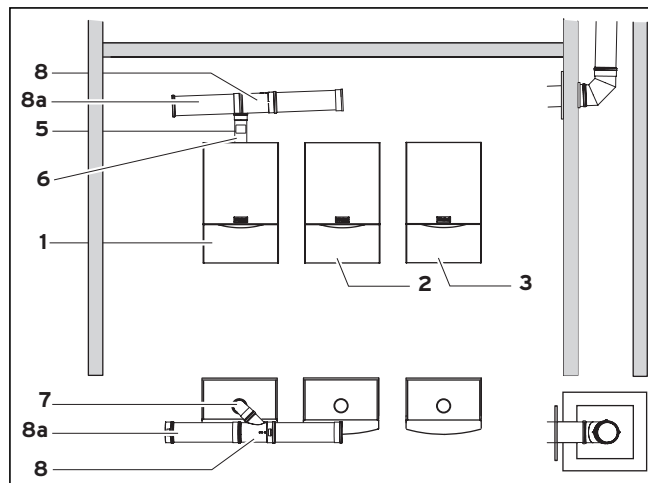
**Pozor!**  
Odtok kondenzátu nesmie byť spojený so systémom odpadovej vody, aby nedošlo k spätnému pôsobeniu systému odpadovej vody na zariadenie!

- Pevne dotiahnite strmene rúry a namontujte tienidlo muriva na šachtu.
- Doplnite inštaláciu zariadení tak, ako je opísané v príslušnom návode na inštaláciu.
- Spustite zariadenie a skontrolujte tesnosť odvodu spalín.

### 4.8 Montáž trojitej alebo štvoritej kaskády

Nasledujúce obrázky zobrazujú nástenné plynové vykurovacie zariadenia s kondenzačnou technikou. Montáž plynového vykurovacieho kotla s výhrevnou technikou sa uskutoční rovnakým spôsobom.

**Nebezpečenstvo!**  
VC/VM/VU .. 656 .. a VKK .. 656 .. sa smú používať maximálne v trojitej kaskáde.



Obr. 4.13 Montáž základnej súpravy 0020042761 a rozširovacej súpravy 0020042772

Pre 3-jitú alebo 4-itú kaskádu potrebujete základnú súpravu 0020042761 a rozširovaciu súpravu 0020042772 pre 3-jitú kaskádu a 4-itú kaskádu.

- V prípade, ak sa tak už nestalo, určite závesné body zavesenie zariadenia.

**Upozornenie!**  
Berte prosím do úvahy, že na každý prístroj sa musí namontovať klapka spalín s konštrukčnou výškou 160 mm (obsiahnutá v rozsahu dodávky príslušnej rozširovacej súpravy).

VKK 476 .. a VKK 656 .. : Dodržiavajte výšku skúšobného otvoru tov. č. 301369 160 mm!

**Upozornenie!**  
Berte do úvahy, že odvod spalín sa musí položiť s klesaním 3° (zodpovedá 5 cm/m) k prístrojom, aby sa zaručil bezpečný odtok kondenzátu. Potrebné rozmery získate v odsekoch 4.3 až 4.5.

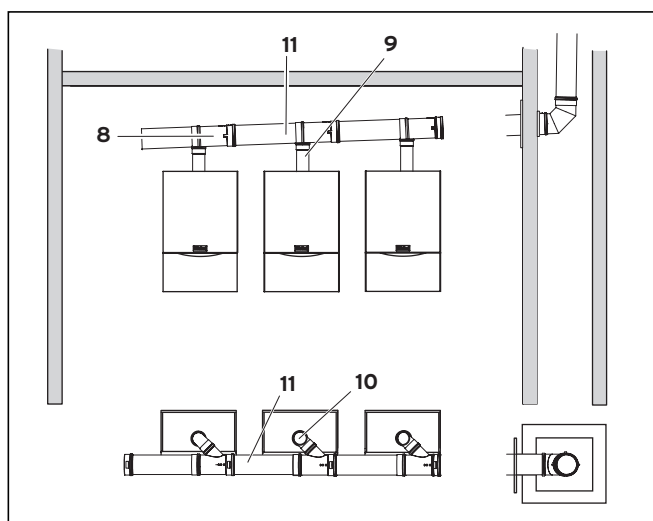
- Montujte závesy zariadení.
- Montujte zariadenia (1, 2 a 3 (4)).

**Upozornenie!**  
Montáž začnite pri zariadení, ktoré sa nachádza ďalej od šachty (1).

- Namontujte na každý prístroj, pokiaľ je podľa tab. 3.2 priradená, spätnú klapku spalín (5).
- Skrátte 500 mm dlhé predĺženie PP, Ø 80 mm, (6) na hladkej strane a zasuňte ho až na doraz do klapky spalín alebo do prípojky prístroja.

- Montujte strmeň rúry (tov. č. 300940) a upevnite s týmto strmeňom predĺžovací prvok PP 80 (6). Až po ukončení montáže dotiahnite strmeň rúry.
- Zasuňte 87°-ový oblúk PP 80 (7) do predĺžovacieho prvku na doraz (6) a vyrovnajte 87°-ový oblúk do uhla od cca 45° k šachte.
- Namontujte bežnú príchytку rúry pre odvodnú rúru spalín PP, Ø 130 mm so 45° -pripojením a predĺžením spalín (8 a 8a), zasuňte 45° -pripojenie do 87° -oblúka a upevnite odvodnú rúru spalín s príchytkou rúry. Až po ukončení montáže dotiahnite strmeň rúry.

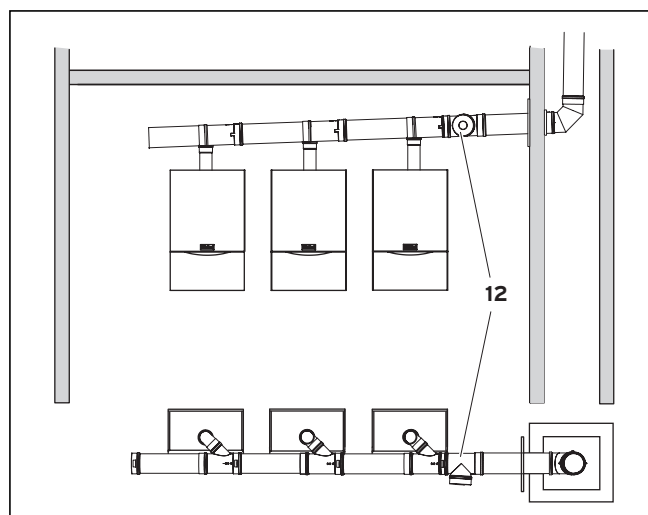
**Upozornenie!**  
**Dodržiavajte umiestnenie príchytok rúr, ako je popísané v odseku 4.9.**



Obr. 4.14 Montáž základnej súpravy 00 2004 2761 a rozširovacej súpravy 0020042772

- Pri druhom tret'om (a štvrtom) zariadení postupujte analogicky (9, 10 a 11) a spojte spolu obidva rúry na odvod spalín (8 a 11).

**Upozornenie!**  
**Podľa vzdialenosti prístroja sa musí predĺženie spalín na jeho hladkej strane zodpovedajúco skrátiť.**

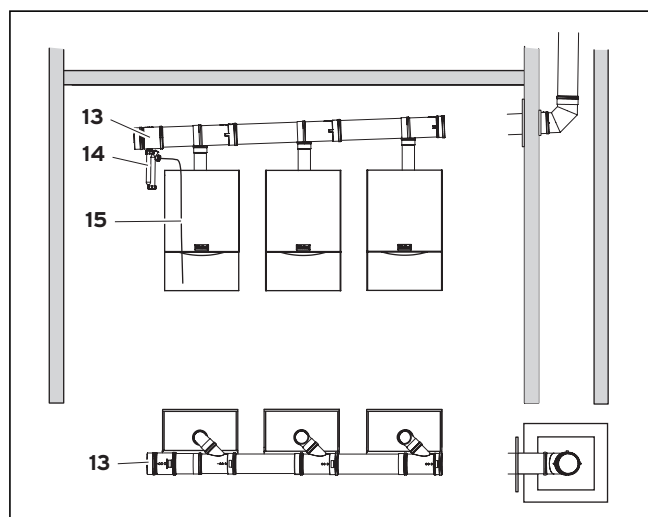


Obr. 4.15 Montáž základnej súpravy 00 2004 2761 a rozširovacej súpravy 0020042772

- Vsuňte revízny T-kus (12) na doraz do spojky odvodnej rúry spalín posledného prístroja.
- Poprípade montujte potrebné predĺžovacie prvky alebo oblúky a zasuňte poslednú predĺžovaciu rúru na odvodnú rúru spalín šachty.

**Upozornenie!**  
**Na spojenie posledného predĺžovacieho prvku s prípojkou šachty sa môže odvod spalín vybrať z pripojovacieho hrdla zariadenia. Odvod spalín opäť pevne zatlačte po vytvorení prípojky šachty do pripojovacieho hrdla zariadenia.**

**⚠ Pozor!**  
**Dodržiavajte maximálne dĺžky potrubí v odsekoch 4.3 až 4.5.**



Obr. 4.16 Montáž základnej súpravy 00 2004 2761 a rozširovacej súpravy 0020042772

## 4 Montáž

### 5 Zákaznícka služba a záruka

- Zasuňte odtok kondenzátu PP 130 (13) na doraz do rúry na odvod spalín, ktorá sa nachádza najďalej od šachty a namontujte sifón (14) ako aj vývod kondenzátu, ktorý je nastavený od výrobcu (15).
- Spojte vývod kondenzátu s domácim systémom odpadovej vody.



#### Pozor!

**Odtok kondenzátu nesmie byť spojený so systémom odpadovej vody, aby nedošlo k spätnému pôsobeniu systému odpadovej vody na zariadenie!**

- Pevne dotiahnite strmene rúry a namontujte tienidlo muriva na šachtu.
- Doplňte inštaláciu prístrojov tak, ako je opísané v príslušnom návode na inštaláciu.
- Spustite zariadenie do prevádzky a skontrolujte tesnosť odvodu spalín.

#### 4.9 Umiestnenie príchytok rúr

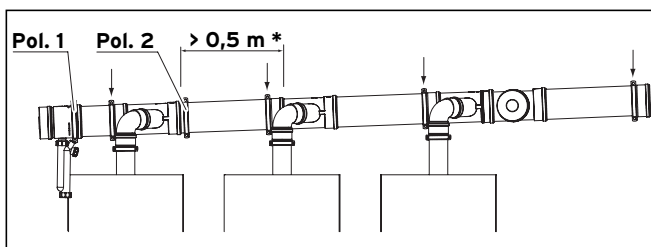
Namontujte predĺženie bežnej príchytky rúry. Na pol. 1 sa musí použiť spona priložená k základnej súprave 0020042761



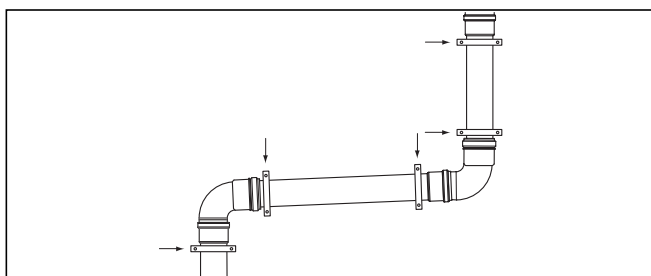
#### Upozornenie!

**Použite na predĺženie vždy jednu sponu bezprostredne vedľa spojky, pozri odsek 4.17. Po každom presmerovaní sa musí spona osadiť na predĺžení, pozri obr. 4.18.**

**\* Ak je použité predĺženie väčšie ako 0,5 m, musí sa použiť prídavná spona (pol. 2, obr. 4.17).**



Obr. 4.17 Montáž spôn podľa predĺžení



Obr. 4.18 Montáž spôn podľa presmerovaní

## 5 Zákaznícka služba a záruka

### 5.1 Servisná služba zákazníkom

Služby zákazníkom sú poskytované po celom Slovensku. Zoznam servisných partnerov je uvedený na internetovej stránke [www.vaillant.sk](http://www.vaillant.sk) a informácie poskytneme na t.č. 02/ 44 63 59 15.

Technické oddelenie: 02/ 44 45 81 31,  
Servis Hotline: 0903 442 510

### 5.2 Záručné podmienky

Na všetky dodávané výrobky poskytujeme záruku 24 mesiacov odo dňa uvedenia do prevádzky, maximálne 30 mesiacov odo dňa predaja konečnému užívateľovi. Predpoklady uznania záruky sú jasne definované v záručnom liste, ktorý sa pridáva ku kotlu a zákazník musí byť o záručných podmienkach pri kúpe oboznámený. Kotol musí byť spustený servisným technikom, ktorý ma osvedčenie na základe absolvovaného školenia. Informácie na tel.čísle: 02/44 45 81 31.

Pro servisního technika

Návod k montáži

# Odvod spalin pro kaskádová zapojení

nástěnných plynových topných zařízení s kondenzační technikou  
stacionárních kondenzačních kotlů s vestavěným zásobníkem TUV  
plynových kondenzačních kotlů

ecoTEC exclusiv  
ecoTEC plus  
ecoCOMPACT  
ecoVIT

## Obsah

<b>1</b>	<b>Pokyny k dokumentaci .....</b>	<b>3</b>
1.1	Umístění a archivace dokumentace.....	3
1.2	Použité symboly .....	3
1.3	Platnost návodu.....	3
<b>2</b>	<b>Bezpečnostní pokyny a předpisy .....</b>	<b>3</b>
2.1	Bezpečnostní pokyny.....	3
2.2	Předpisy .....	4
2.3	Použití v souladu s určením .....	5
2.4	Poloha ústí odvodu spalin nad střechou .....	5
2.5	Zásobení spalovacím vzduchem.....	6
2.6	Odvod spalin mimo šachtu.....	6
2.7	Minimální výška potrubí pro odvod spalin .....	6
<b>3</b>	<b>Popis zařízení.....</b>	<b>6</b>
3.1	Přehled typů .....	6
3.1.1	Kaskáda se 2 zařízeními .....	6
3.1.2	Kaskáda se 3 nebo 4 zařízeními.....	8
3.1.3	Upozornění na doplňkové příslušenství.....	8
<b>4</b>	<b>Montáž.....</b>	<b>9</b>
4.1	Rozsah dodávky a popis prvků .....	9
4.2	Pokyny pro montáž.....	11
4.3	Rozměry a délky v místnosti instalace - nástěnná topná plynová zařízení s kondenzační technikou .....	11
4.4	Rozměry a délky v místnosti instalace - stacionární kondenzační kotle s vestavěným zásobníkem TUV a plynové kondenzační kotle .....	13
4.5	Rozměry a délky v šachtě - nástěnná plynová topná zařízení s kondenzační technikou, stacionární kondenzační kotle s vestavěným zásobníkem TUV a plynové kondenzační kotle .....	14
4.6	Montáž základní sady pro vestavbu šachty .....	15
4.7	Montáž dvojité kaskády .....	16
4.8	Montáž trojitě a čtyřnásobné kaskády.....	18
4.9	Rozmístění kabelových spon .....	20
<b>5</b>	<b>Servis a záruční lhůta .....</b>	<b>20</b>
5.1	Servis.....	20
5.2	Záruční lhůta .....	20



## 1 Pokyny k dokumentaci

Následující pokyny slouží jako vodítko kompletní dokumentací.

V souvislosti s tímto Návodem k montáži existuje další platná dokumentace.

**Za škody, které vzniknou nedodržováním těchto návodů, nepřebírá výrobce žádnou odpovědnost.**

### Další platná dokumentace

#### Pro servisního technika:

Návod k instalaci zařízení specifikovaných v kap. 3

### 1.1 Umístění a archivace dokumentace

Předejte tento Návod k montáži spolu se souvisejícími materiály do úschovy provozovateli zařízení, aby byly v případě potřeby k dispozici.

### 1.2 Použité symboly

Při instalaci systému odvodu spalin dbejte pokynů uvedených v tomto Návodu k montáži!



**Nebezpečí!**  
**Bezprostřední nebezpečí ohrožující zdraví člověka a jeho život!**



**Pozor!**  
**Možné ohrožení produktu a životního prostředí!**



**Upozornění**  
**Užitečné informace a pokyny.**

- Symbol potřebné činnosti

### 1.3 Platnost návodu

Tento Návod k montáži platí výhradně pro zařízení Vaillant uvedená v související platné dokumentaci.

## 2 Bezpečnostní pokyny a předpisy

### 2.1 Bezpečnostní pokyny



**Nebezpečí!**  
**Nebezpečí otravy způsobené unikajícími odpadními plyny!**  
Instalaci přívodu vzduchu/odvodu spalin smí provádět pouze autorizovaný odborný servis. Ten také přebírá odpovědnost za řádné provedení.  
Dále dodržujte předpisy, pravidla a směrnice uvedené v návodu na instalaci zařízení.

**Nebezpečí!**  
**Nebezpečí otravy způsobené unikajícími odpadními plyny!**  
Všechny otvory přívodu vzduchu/odvodu spalin, které lze otevírat za účelem provedení kontrol, musejí být před uvedením do provozu a za provozu uzavřeny. Otvory smějí otevírat pouze odborníci.

**Nebezpečí!**  
**Nebezpečí otravy způsobené netěsnostmi v odvodu spalin!**  
Těsnění jsou citlivá na tuky na bázi minerálních olejů. Proto se nesmí těsnění mazat. Pokud je to nezbytné, používejte k usnadnění montáže výhradně vodu nebo běžné mýdlo.

**Nebezpečí!**  
**Nebezpečí otravy v důsledku zúžení potrubí nebo poškození systému odvodu spalin!**  
Během montáže dbejte, aby v přívodu vzduchu a odvodu spalin nezůstaly špony, zbytky malty apod.

**Nebezpečí!**  
**Nebezpečí požáru úderem blesku!**  
Pokud je budova vybavena bleskosvodem, musí být potrubí pro přívod vzduchu / odvod spalin zahrnuto do ochrany před bleskem. Svislé potrubí pro odvod spalin (pouze ušlechtilá ocel) musí být zahrnuto do pospojování.

## 2 Bezpečnostní pokyny a předpisy



### **Nebezpečí!**

#### **Nebezpečí udušení!**

**Místnost instalace musí mít volný ventilační otvor o průřezu 150 cm<sup>2</sup>, protože jinak není vedení spalin v místnosti odvětrávané.**



### **Pozor!**

**Vzduch pro spalování, který se přivádí do zařízení, musí být bez obsahu chemických látek obsahujících například fluor, chlor nebo síru.**

**Spreje, ředidla, čisticí prostředky, barvy a lepidla mohou obsahovat látky, které mohou v systému odvodu spalin při provozu zařízení způsobit korozi. Při instalaci vedení vzduchu / spalin je povoleno používat jen odpovídající díly Vaillant.**

### **Pozor!**

#### **Nebezpečí požáru!**

**Vedení spalin musí mít mimo šachtu odstup minimálně 5 cm od hořlavých částí stavby.**

Instalaci zařízení smí provádět pouze kvalifikovaný odborník. Ten zodpovídá za řádnou instalaci a uvedení zařízení do provozu.

Pokud je budova vybavena bleskosvodem, musí být systém odvodu spalin zahrnut do ochrany před bleskem. Dbejte během montáže na to, aby v potrubí pro odvod spalin nezůstaly žádné třísky, zbytky malty apod. Při instalaci odvodu je nutné používat výhradně potrubí ze stejného materiálu.

### **2.2 Předpisy**

Zařízení uvedená v kap. 3 jsou certifikována dle směrnice ES o plynových spotřebičích 90/396/EHS jako teplovodní kotle s odvodem spalin. Tento návod k montáži je součástí certifikace a je citován v osvědčení o zkoušce konstrukčního vzorku. Za dodržení prováděcích předpisů tohoto návodu na montáž je proveden důkaz o použitelnosti produktů pro vedení vzduchu / spalin označených čísly zboží Vaillant. Všechna zařízení, jejichž připojení na kaskádu je popsáno v tomto Návodu, lze připojit i na rovnocenné kaskády odvodu spalin dle Návodu k montáži 834 454. Při instalaci systému pro odvod spalin (např. umístění kontrolních otvorů, minimální výška nad střechou) je nutno dodržovat stavební, protipožární a revizní předpisy platné v dané zemi.

Konzultujte proto v této souvislosti instalaci systému odvodu spalin s odpovědným kominickým mistrem. Dále je nutno dodržovat předpisy, pravidla a směrnice uvedené v Návodu k instalaci příslušného zařízení.

- Při instalaci systému odvodu spalin
  - je nutno dodržovat
  - protipožární a
  - revizní předpisy platné v dané zemi.

Konzultujte proto instalaci systému odvodu spalin s odpovědným kominickým mistrem.

- Montáž vedení vzduchu / odvodu spalin smí provádět pouze autorizovaná firma. Ta také přebírá odpovědnost za řádné provedení.
- Dále je nutné dodržovat předpisy, pravidla a směrnice uvedené v tomto Návodu k instalaci.
- Odstup soustředného systému přívodu vzduchu / odvodu spalin, popř. příslušných prodlužovacích prvků od konstrukčních prvků z hořlavých materiálů není nutný, protože při jmenovitém tepelném výkonu zařízení na povrchu sousedních konstrukčních prvků nemůže teplota vystoupit nad 85 °C.
- Pokud je budova vybavena bleskosvodem, musí být potrubí pro přívod vzduchu / odvod spalin zahrnuto výrobcem bleskosvodu do ochrany před bleskem.
- Při montáži vedení vzduchu/odvodu spalin pláštěm střechy je nutno zohlednit, že vodní pára obsažená ve spalinách se může za nepříznivých povětrnostních podmínek na střeše nebo na střešních nástavbách srážet jako led. Ze strany stavby je proto nutné zajistit, aby tento led neklouzal ze střechy. Nainstalujte za tímto účelem příp. ochranná zařízení (obj. č. 303 096, 300 865).
- Během montáže nesmí v potrubí pro vedení vzduchu / odvod spalin zůstat žádné třísky, zbytky malty apod.
- Při instalaci systému odvodu je nutné používat výhradně potrubí ze stejného materiálu.

## 2.3 Použití v souladu s určením

Systémy odvodu spalin pro kaskádová zapojení jsou zkonstruována na základě moderní techniky a uznávaných bezpečnostních pravidel. Přesto může při neodborném používání nebo použití v rozporu s účelem dojít k ohrožení zdraví a života uživatele nebo třetích osob, nebo k ohrožení zařízení či jiných věcných hodnot. Systémy odvodu spalin smí být používány pouze v kombinaci se zařízeními uvedenými v odst. 3.1.1 a 3.1.2. Jiné použití nebo použití přesahující toto určení se považuje za použití v rozporu s určením zařízení. Za takto vzniklé škody nenese výrobce / dodavatel žádnou odpovědnost. Riziko nese samotný uživatel. Ke správnému použití v souladu s určením patří také dodržování příslušných návodů.

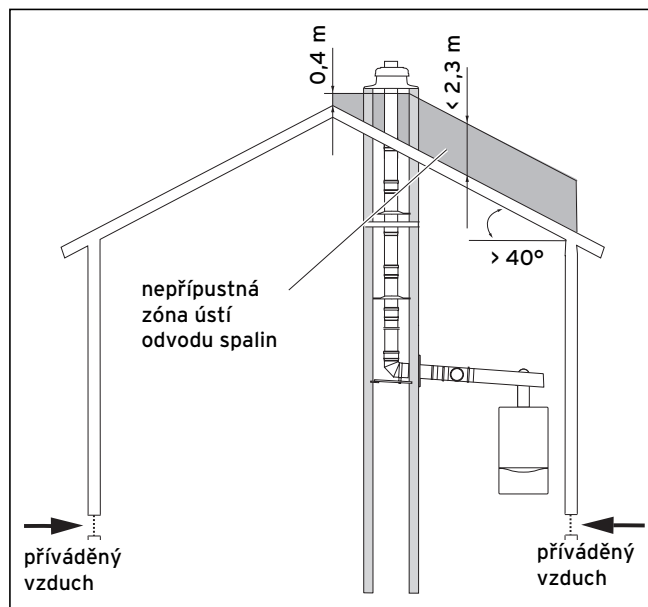
K připojení zařízení na kaskádu se smí používat také tyto výrobky (obj. č.):

Prvek	Obj. č.
Prodloužení PP 80, délka 500 mm	303252
Prodloužení PP 80, délka 1000 mm	303253
Prodloužení PP 80, délka 2000 mm	303255
Oblouk PP 80 x 87°	303263
Oblouk PP 80 x 45°	303259
Oblouk PP 80 x 30°	303258
Oblouk PP 80 x 15°	303257
Revizní kus T PP 80	303264
Kontrolní otvor PP 80	303256

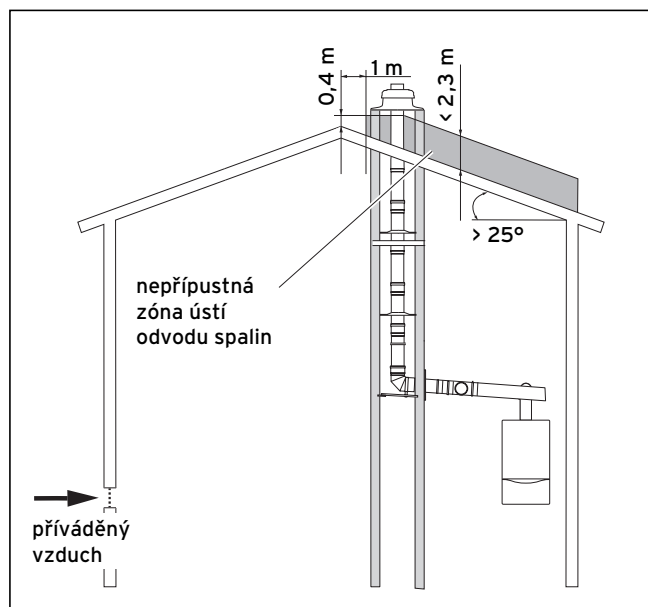
Tab. 2.1 Přípojky zařízení obj. č.

## 2.4 Poloha ústí odvodu spalin nad střechou

Dbejte na dodržení nepřípustné zóny pro vyústění odvodu spalin nad střechou. Nepřípustná zóna se vyměřuje, resp. určuje podle sklonu střechy a polohy otvorů pro přívod vzduchu.



Obr. 2.1 Nepřípustná zóna ústí při sklonu střechy > 40°; nezávisle na poloze otvorů pro přívod vzduchu



Obr. 2.2 Nepřípustná zóna ústí při sklonu střechy > 25°, ovšem jen v případě, jsou-li otvory pro přívod vzduchu a šachta umístěny na protilehlé straně hřebenu střechy

## 2 Bezpečnostní pokyny a předpisy

### 3 Popis zařízení

#### 2.5 Zásobení spalovacím vzduchem

Zásobení spalovacím vzduchem (přiváděný vzduch) pro kondenzační zařízení musí probíhat přes otvor s vyústěním do volného ovzduší.

Průřez tohoto otvoru musí být při celkovém jmenovitém tepelném výkonu do 50 kW minimálně 150 cm<sup>2</sup>. Za každý kilowatt převyšující hodnotu celkového jmenovitého tepelného výkonu 50 kW je třeba ke 150 cm<sup>2</sup> přičíst 2 cm<sup>2</sup>.

Vedení spalovacího vzduchu ústící do volného ovzduší musí být náležitým způsobem vyměřena z hlediska proudění. Požadovaný průřez smí být rozdělen maximálně na dva otvory.

#### 2.6 Odvod spalin mimo šachtu

Potrubi pro odvod spalin musí mít mimo šachtu odstup minimálně 5 cm od hořlavých částí stavby.

#### 2.7 Minimální výška potrubí pro odvod spalin

Výška potrubí pro odvod spalin v šachtě (účinná vztlaková výška) musí být v případě instalace bez oblouku minimálně 4 m. Při použití dvou oblouků 30° nebo 15° musí být výška potrubí pro odvod spalin v šachtě minimálně 5,0 m.

## 3 Popis zařízení

### 3.1 Přehled typů

Odvod spalin pro kaskádová zapojení plynových zařízení s kondenzační technikou se v kombinaci s těmito zařízeními Vaillant smí používat výhradně způsobem závislým na vzduchu v místnosti:

#### 3.1.1 Kaskáda se 2 zařízeními

U kaskády se 2 zařízeními jsou přípustné pouze kombinace zařízení podle tab. 3.1. Použití klapky odvodu spalin není nutné (neplatí pro zařízení VC/VM/VU .. 656 .., resp. VKK 656 ..).



#### **Nebezpečí!**

**Nebezpečí otravy způsobené unikajícími odpadními plyny!**

**Dodržuje bezpodmínečně parametry uvedené v tab. 3.1. Při jejich nedodržení může dojít k úniku spalin do místnosti instalace.**

---



#### **Pozor!**

**U kaskády s jedním nebo dvěma zařízeními VC/VM/VU .. 656 .., resp. VKK 656 .. musí být všechna zařízení vybavena klapkou odvodu spalin (obj. č. 303 960).**



## 3 Popis zařízení

### 3.1.2 Kaskáda se 3 nebo 4 zařízeními

U kaskád se 3 nebo 4 zařízeními jsou přípustné pouze kombinace zařízení podle tab. 3.2. Všechna zařízení musí být vybavena klapkou odvodu spalin (obj. č. 303960).

		VC .. VM/VMW .. VU/VUW ..						VKK ..			
		.. 306 ..	.. 346 ..	.. 356 ..	.. 376 ..	.. 276 ..	.. 466 ..	.. 656 ..	.. 366 ..	.. 476 ..	.. 656 ..
VC .. VM/VMW .. VU/VUW ..	.. 306 ..	X									
	.. 346 ..		X								
	.. 356 ..			X							
	.. 376 ..				X						
	.. 276 ..					X					
	.. 466 ..						X				
	.. 656 ..							2)			
VKK ..	.. 366 ..							X			
	.. 476 ..								X		
	.. 656 ..									2)	

Tab. 3.2 Kaskáda se 3 nebo 4 zařízeními

2) Na kaskádu smí být napojena pouze 3 zařízení!

Ne všechna zařízení jsou na vašem trhu dostupná!



#### Pozor!

**Dodržuje bezpodmínečně parametry uvedené v tab. 3.3 ! V případě jejich nedodržení může na zařízeních dojít k funkčním poruchám.**

#### Pozor!

**U kaskády se zařízením VC/VM/VU .. 656 .., resp. VKK 656 .. je možné zapojit pouze 3 zařízení.**

### 3.1.3 Upozornění na doplňkové příslušenství



#### Upozornění!

**Zařízení musí být vybavena vhodnými tvarovkami pro připojení na systém vedení vzduchu / odvodu spalin 80/125. U těchto zařízení jsou proto nezbytné doplňkové tvarovky: viz tab. 3.3.**

Obj. č. 303 926	Obj.č. 303 926	Obj. č. 301 369
VC/VCW .. VM/VMW .. VU/VUW ..	VSC ..	VKK ..
.. 126 ..	.. 126 ..	.. 226 ..
.. 156 ..	.. 196 ..	.. 286 ..
.. 186 ..	.. 246 ..	.. 366 ..
.. 196 ..	.. 306 ..	.. 476 ..
.. 226 ..		.. 656 ..
.. 236 ..		
.. 246 ..		
.. 256 ..		
.. 286 ..		
.. 296 ..		
.. 136 ..		
.. 206 ..		
.. 276 ..		

Tab. 3.3 Nezbytné přípojovací tvarovky

Ne všechna zařízení jsou na vašem trhu dostupná!

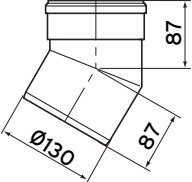
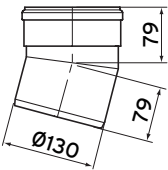
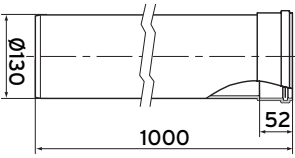
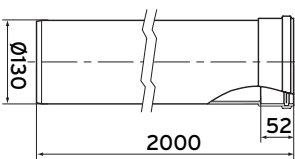
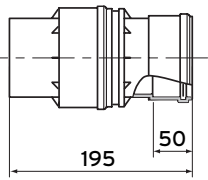
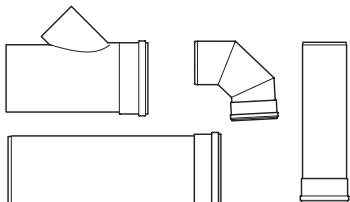
## 4 Montáž

### 4.1 Rozsah dodávky a popis prvků

Popis	Obj. č.	Prvky	Obsah
Základní sada připojení pro 2 zařízení	0020042761		<ul style="list-style-type: none"> <li>- 2 Prodloužení PP 80, 500 mm</li> <li>- 2 oblouky PP 80 x 87°</li> <li>- 2 trubky pro odvod spalin PP 130 se zaváděcím prvkem PP 80 pod 45°, 280 mm</li> <li>- 2 prodloužení PP 130, 500 mm</li> <li>- 1 prodloužení PP 130, 250 mm</li> <li>- 1 odtok kondenzátu PP 130 se sifonem</li> <li>- 1 revizní kus T PP 130 s krytem</li> </ul>
Základní sada připojení pro vestavbu šachty	0020042762		<ul style="list-style-type: none"> <li>- 1 opěrné koleno PP 130 x 87° vč. podkladové lišty</li> <li>- 1 trubka pro odvod spalin, hliník (bez hrdla), 500 mm</li> <li>- 1 kryt šachty pro PP 130</li> <li>- 1 nástěnná krytka pro PP 130</li> <li>- 1 ochranná trubice pro prostup šachtou DN 180, 300 mm</li> <li>- 1 větrací mřížka</li> <li>- 7 rozpěrka pro PP 130</li> </ul>
Rozpěrka (7 ks) 130 mm PP	0020042763		Rozpěrka (7 ks)
Kontrolní otvor 130 mm PP	0020042764		Kontrolní otvor PP 130 s krytem
Oblouk 87° 130 mm PP	0020042765		Oblouk PP 130 87°
Oblouk 45° 130 mm PP	0020042766		Oblouk PP 130 45°

Tab. 4.1 Rozsah dodávky a popis prvků

## 4 Montáž

Popis	Obj. č.	Prvky	Obsah
Oblouk 30° 130 mm PP	0020042767		Oblouk PP 130 30°
Oblouk 15° 130 mm PP	0020042768		Oblouk PP 130 15°
Prodloužení 130 mm, 1,0 m PP	0020042769		Prodloužení PP 130 x 1000
Prodloužení 130 mm, 2,0 m PP	0020042770		Prodloužení PP 130 x 2000
Klapka odvodu spalin	303960		Klapka odvodu spalin PP 80
Přídavná sada pro trojitou a čtyřnásobnou kaskádu	0020042910		- 1 prodloužení PP 80, 500 mm - 1 oblouk PP 80 x 87° - 1 potrubí pro odvod spalin PP 130 se zaváděcím prvkem PP 80 pod 45°, 280 mm - 1 prodloužení PP 130, 500 mm

Tab. 4.1 Rozsah dodávky a popis prvků (pokračování)



#### 4.2 Pokyny pro montáž

Při montáži systému odvodu spalin dbejte těchto pokynů:

- V místnosti instalace zařízení namontujte pro kontrolní účely nejméně jeden revizní kus T.
- Kouřové trubky nesmí být zazděny. Použijte proto pro vstup šachtou ochrannou trubku, která je součástí dodávky.
- Upevněte každou kouřovou trubku v prostoru instalace pomocí příchytek na zeď nebo na strop. Příchytky musí být oddělené proti šíření zvuku strukturou.

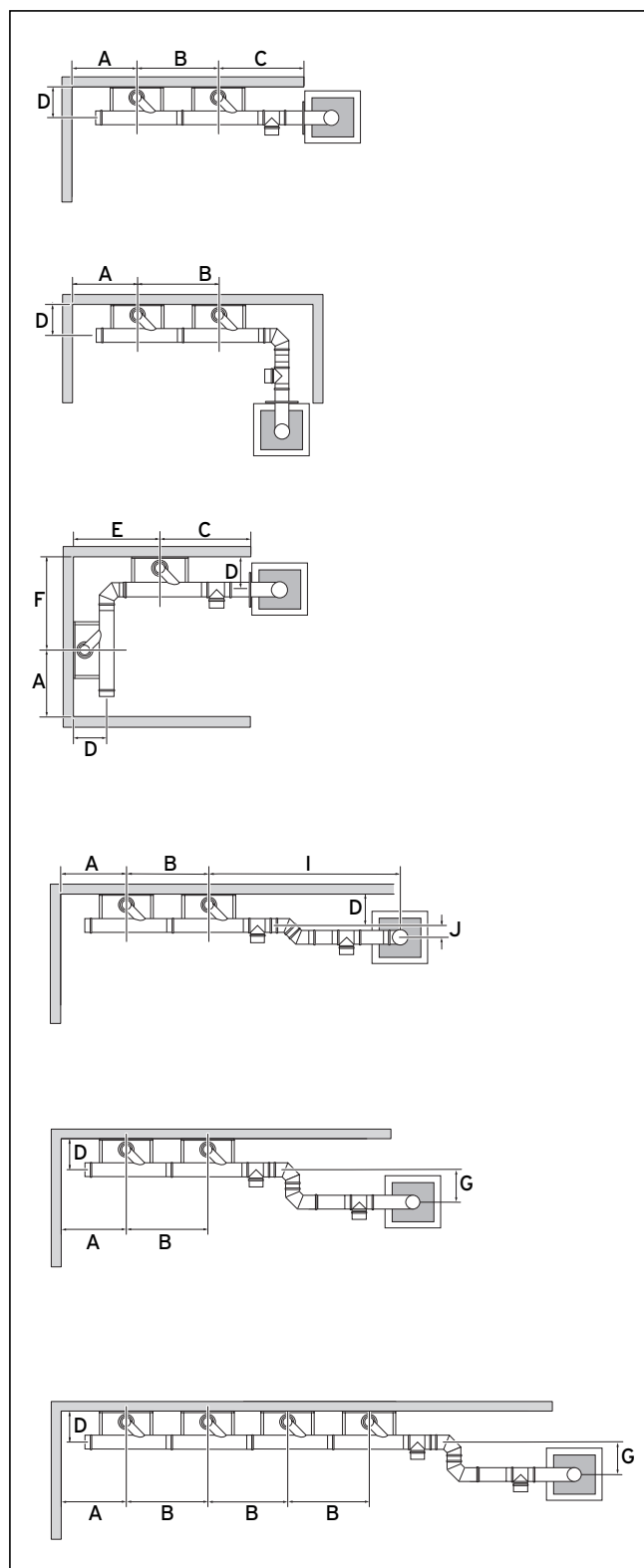


#### Upozornění!

**Dbejte na uspořádání příchytek jak je popsáno v odst. 4.9.**

- Těsnění jsou citlivá na tuky na bázi minerálních olejů. Proto se nesmí těsnění mazat. V případě potřeby používejte pro usnadnění montáže výlučně vodu.
- Nemontujte poškozené trubky (nebezpečí netěsnosti).
- Při montáži trubek bezpodmínečně dbejte na správné osazení těsnění (poškozená těsnění nemontujte).
- Nasuňte trubky při nasazování do hrdla vždy až na doraz.
- Dle potřeby zkrat'te trubky odvodu spalin kolmo na jejich hladké straně na délku, zkuste hrany trubek, zbavte je otřepů a očistěte je, než budete provádět montáž.

#### 4.3 Rozměry a délky v místnosti instalace - nástěnná topná plynová zařízení s kondenzační technikou

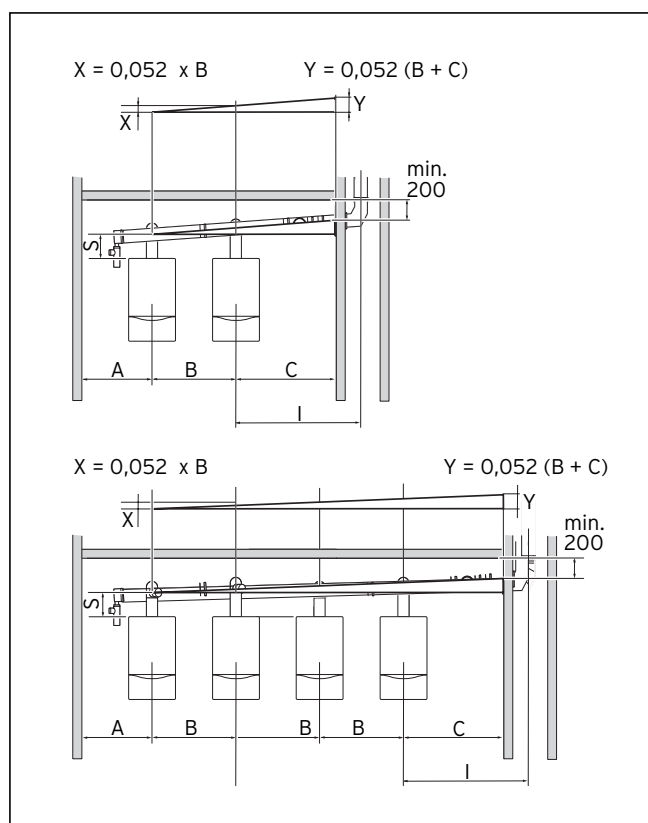


Obr. 4.1 Rozměry a délky v místnosti instalace při rozdílných variantách instalace nástěnných topných plynových zařízení s kondenzační technikou

## 4 Montáž

Při montáži dbejte těchto bodů:

- Po každé odbočce namontujte revizní kus T.
- Odstup vodorovné středové osy opěrného kolena od stropu v místnosti instalace musí být minimálně 200 mm.
- První zařízení v kaskádě musí mít odstup k postranní stěně minimálně 600 mm.
- Vedení odvodu spalin musí být nainstalováno se sklonem k šachtě min 3° (5 cm/m), aby mohl kondenzát odtékat. Obrázek vedle ukazuje, jak určit míry X a Y.
- Minimální vzdálenost mezi zařízeními je 0,5 m.
- Maximální přípustná vzdálenost mezi zařízeními je 1,5 m.
- Mezi dvěma zařízeními smí být instalovány max. jeden oblouk 87° a dva oblouky 45°.
- Mezi posledním zařízením a šachtou smí být instalovány max. dva oblouky 87° nebo čtyři oblouky 45°.

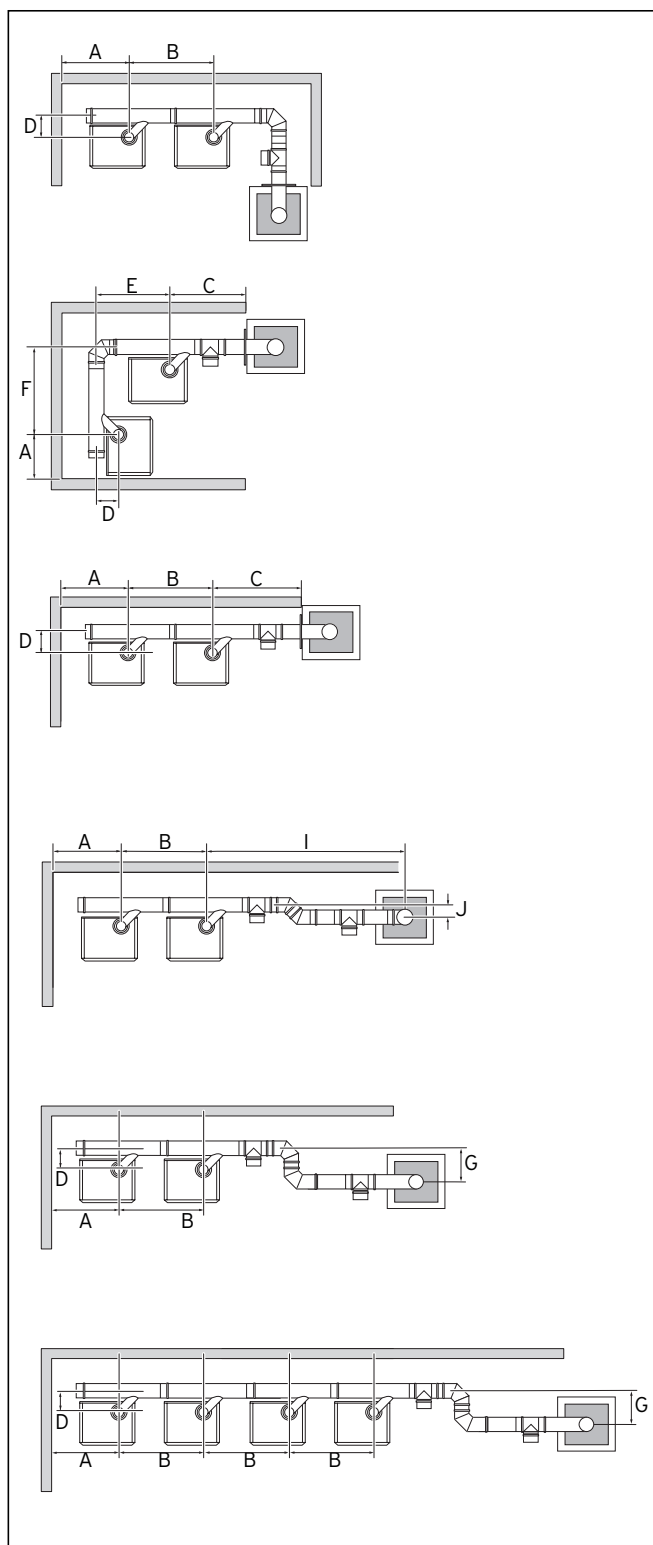


Obr. 4.2 Rozměry v místnosti instalace nástěnných plynových topných zařízení s kondenzační technikou

Rozměry	VC/VCW .. VCI .. VM/VMW .. VU/VUW ..	VC/VCW .. VCI .. VM/VMW .. VU/VUW ..	VC .. VM .. VU .. .. 656 ..
	.. 126 .. .. 156 .. .. 186 .. .. 196 .. .. 226 .. .. 236 .. .. 246 ..	.. 256 .. .. 286 .. .. 296 .. .. 306 .. .. 346 .. .. 356 .. .. 376 ..	.. 136 .. .. 206 .. .. 276 .. .. 466 ..
U	600 mm	600 mm	600 mm
B	bez zkracování: 676 mm max. 1500 mm max. jeden oblouk 87° nebo dva oblouky 45°	bez zkracování: 676 mm max. 1500 mm max. jeden oblouk 87° nebo dva oblouky 45°	bez zkracování: 676 mm max. 1500 mm max. jeden oblouk 87° nebo dva oblouky 45°
Č	min. 500 mm max. dva oblouky 87° nebo čtyři oblouky 45°	min. 500 mm max. dva oblouky 87° nebo čtyři oblouky 45°	min. 500 mm max. dva oblouky 87° nebo čtyři oblouky 45°
D	305 mm	370 mm	390 mm
E	min. 500 mm	min. 500 mm	min. 500 mm
F	730 mm	800 mm	820 mm
G	290 mm	290 mm	290 mm
I	max. 1800 mm	max. 1800 mm	max. 1800 mm
J	100 mm	100 mm	100 mm
S	max. 2000 mm max. tři oblouky 87°	max. 2000 mm max. tři oblouky 87°	max. 2000 mm max. tři oblouky 87°

Tab. 4.2 Rozměry v místnosti instalace nástěnných plynových topných zařízení s kondenzační technikou

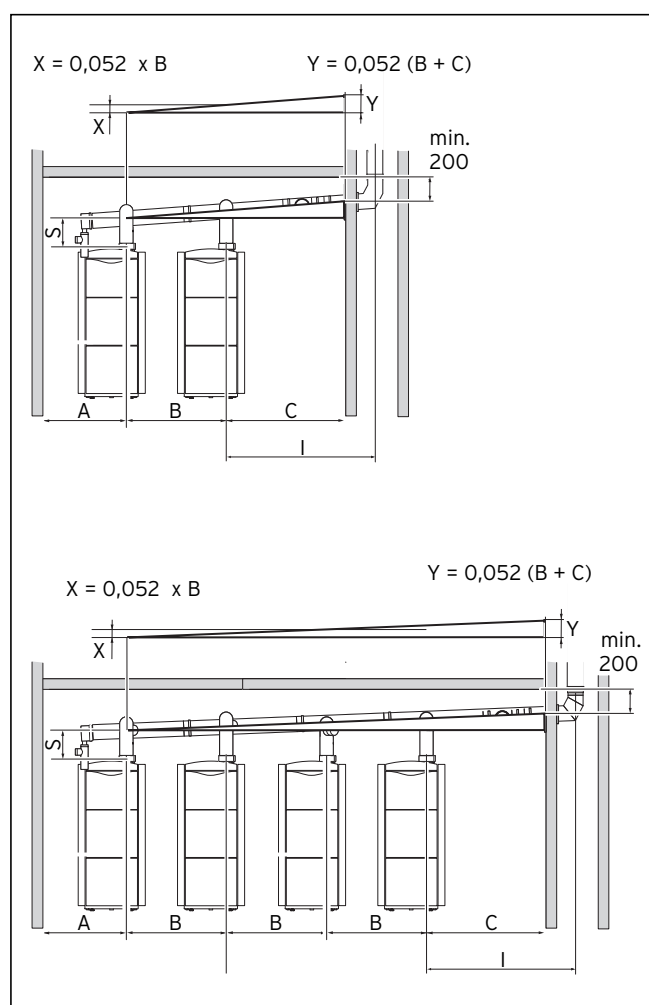
#### 4.4 Rozměry a délky v místnosti instalace - stacionární kondenzační kotle s vestavěným zásobníkem TUV a plynové kondenzační kotle



Obr. 4.3 Rozměry v místnosti instalace při rozdílných variantách instalace stacionárních kondenzačních kotlů s vestavěným zásobníkem TUV a plynových kondenzačních kotlů

Při montáži dbejte těchto bodů:

- Po každé odbočce namontujte revizní kus T.
- Odstup vodorovné středové osy opěrného kolena od stropu v místnosti instalace musí být minimálně 200 mm.
- První zařízení v kaskádě musí mít odstup k postranní stěně min. 1000 mm.
- Vedení odvodu spalin musí být nainstalováno se sklonem k šachtě min 3° (5 cm/m), aby mohl kondenzát odtékat. Obrázek vedle ukazuje, jak určit míry X a Y.
- Minimální vzdálenost mezi zařízeními je 0,7 m.
- Maximální přípustná vzdálenost mezi zařízeními je 1,5 m.
- Mezi dvěma zařízeními smí být instalovány max. jeden oblouk 87° a dva oblouky 45°.
- Mezi posledním zařízením a šachtou smí být instalovány max. dva oblouky 87° a čtyři oblouky 45°.



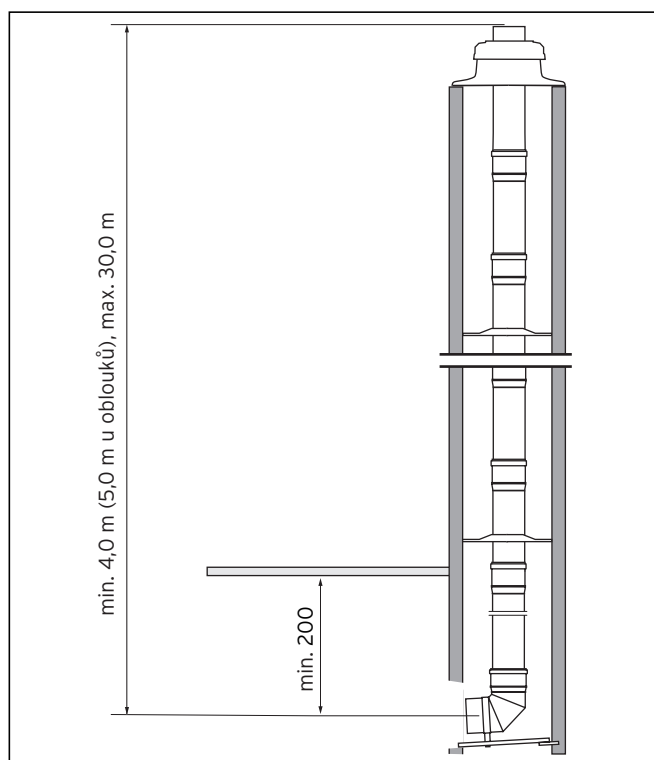
Obr. 4.4 Rozměry v místnosti instalace stacionárních kondenzačních kotlů s vestavěným zásobníkem TUV a plynových kondenzačních kotlů

## 4 Montáž

Rozměry	VKK ..	VSC ..
	.. 226 .. .. 286 .. .. 366 .. .. 476 .. .. 656 ..	.. 126 .. .. 196 .. .. 246 .. .. 306 ..
U	1000 mm	1000 mm
B	min. 700 mm max. 1500 mm max. jeden oblouk 87° nebo dva oblouky 45°	min. 700 mm max. 1500 mm max. jeden oblouk 87° nebo dva oblouky 45°
C	min. 600 mm max. dva oblouky 87° nebo čtyři oblouky 45°	min. 600 mm max. dva oblouky 87° nebo čtyři oblouky 45°
D	180 mm	180 mm
E a F	max. 1500 mm s jedním obloukem 87°	max. 1500 mm s jedním obloukem 87°
G	290 mm	290 mm
I	max. 1800 mm	max. 1800 mm
J	100 mm	100 mm
S	max. 2000 mm max. tři oblouky 87°	max. 2000 mm max. tři oblouky 87°

**Tab. 4.3 Rozměry v místnosti instalace při rozdílných variantách instalace stacionárních kondenzačních kotlů s vestavěným zásobníkem TUV a plynových kondenzačních kotlů**

### 4.5 Rozměry a délky v šachtě - nástěnná plynová topná zařízení s kondenzační technikou, stacionární kondenzační kotle s vestavěným zásobníkem TUV a plynové kondenzační kotle



**Obr. 4.5 Maximální a minimální délky potrubí pro odvod spalin v šachtě**

Tyto délky potrubí pro odvod spalin nesmí být překročeny, resp. podkročeny:

- maximální délka: 30,0 m (z toho max. 5,0 m ve studené oblasti)
- minimální délka: 4,0 m u potrubí bez oblouků
- minimální délka: 5,0 m u potrubí se dvěma oblouky 15° nebo 30°.

**Upozornění!**  
Po každé odbočce namontujte revizní kus T.

Odstup potrubí pro odvod spalin od stropu místnosti instalace musí být větší než 200 mm.

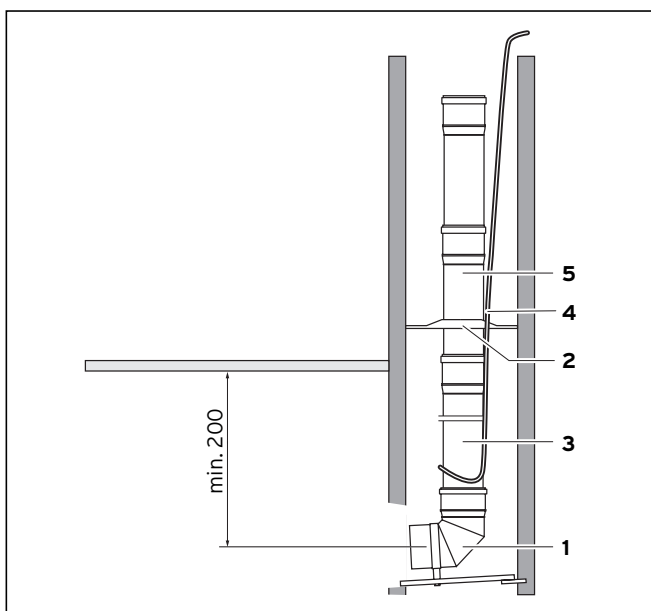
#### 4.6 Montáž základní sady pro vestavbu šachty

Rozměry šachty pro montáž základní sady 0020042762 musí být minimálně 170 mm x 170 mm (kvadratický průřez) nebo  $\varnothing$  190 mm u kruhových šachet. Dbejte na pokyny týkající se maximálních a minimálních délek potrubí pro odvod spalin uvedené v odst. 4.3 až 4.5.



#### Pozor!

**Při výběru místa pro vestavbu šachty mějte na vědomí, že potrubí pro odvod spalin musí být instalováno se sklonem k šachtě min. 3°.**



Obr. 4.6 Namontujte opěrný oblouk a nasadte kouřové trubky do šachty

- Stanovte místo instalace kouřovodu v šachtě a vytvořte tak velký otvor, aby byl dostatek místa pro montáž.
- V zadní vnitřní straně šachty vyvrtejte díru ( $\varnothing$  10 mm) a vsadte opěrné koleno s podpěrnou lištou (1) tak, aby potrubí leželo v šachtě středově.
- Na konzole utáhněte upevňovací šroub.
- Na potrubí nasadte rozpěrku (2) ve vzdálenosti max. 4 m.
- Spust'te první trubku potrubí (3) pomocí lana (4) dolů tak hluboko, až budete moci nasadit další trubku potrubí (5).

**Dbejte na to, že strana nátrubku potrubí musí vždy směřovat nahoru.**

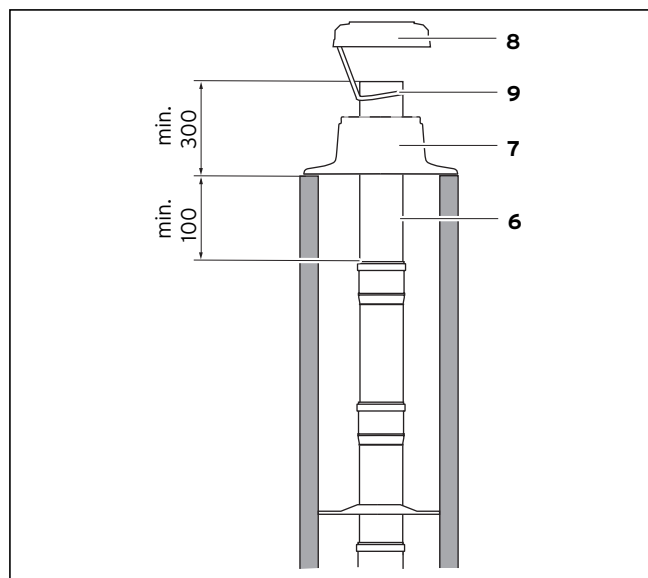
- Opakujte sesazování trubek tak dlouho, až budete moci nejspodnější trubku nasadit do opěrného oblouku. Nasuňte trubky do nátrubku vždy až na doraz.
- Namontujte na vhodném místě revizní kus T (obj. č. 0020042764), pokud není možno provádět kontrolu potrubí odvodu spalin ze zaústění do šachty.

- Pokud jsou v šachtě nutné odbočky, namontuje oblouky 15° nebo 30° (obj. č. 0020042768 a 0020042757).



#### Upozornění!

**Pokud možno namontujte po každé odbočce revizní kus T.**



Obr. 4.7 Montáž potrubí pro odvod spalin

- Nejhořejší trubka potrubí nesmí mít nátrubek a nesmí být z plastu. Namontujte hliníkovou trubku potrubí DN 130 (6), která je součástí dodávky zboží 0020042762.

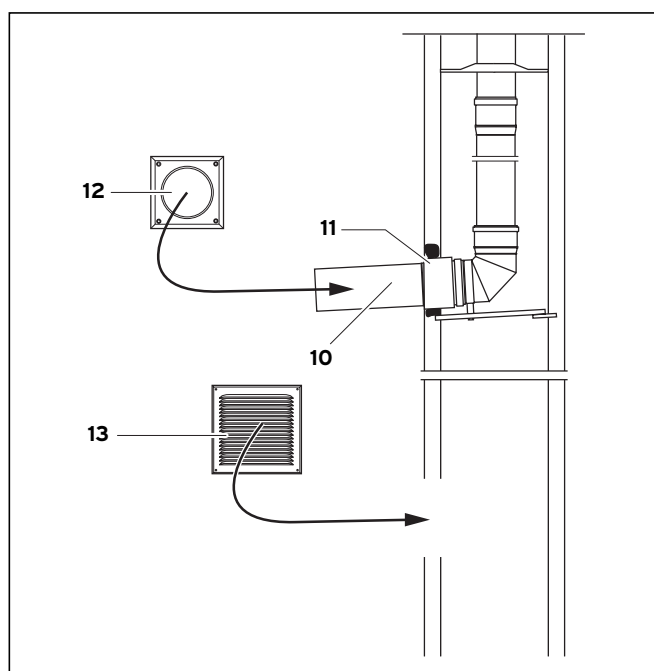


#### Upozornění!

**Hliníková trubka musí vyčnívat min. 300 mm nad vnitřní stěnu šachty a být zapuštěna min. 100 mm do šachty.**

- Odstraňte ze šachty lano.
- Nasuňte nástavec šachty (7) nad hliníkovou trubku (6) a upevněte ho pomocí hmoždinek a šroubů na boku šachty.
- Zajistěte vrchní kryt se zadním větráním (8) pomocí přiloženého pojistného lana (9) na hliníkové trubce a zaaretujte horní kryt na nastavci šachty (7).

## 4 Montáž

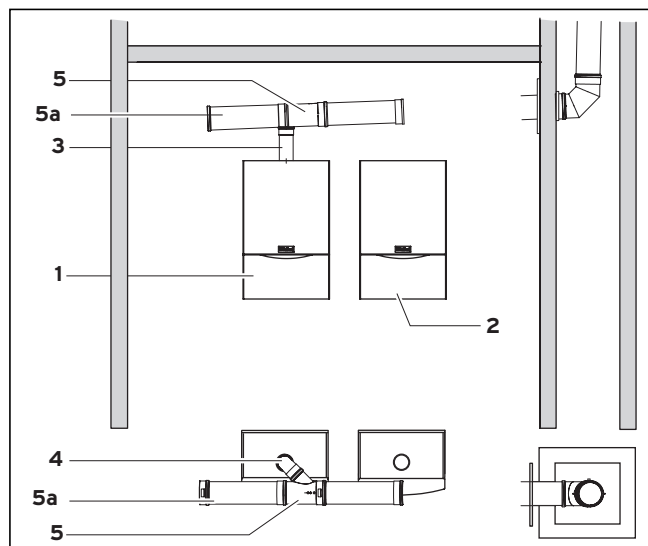


Obr. 4.8 Montáž potrubí pro odvod spalin, nástěnné krytky a větrací mřížky

- Nasadíte 500 mm dlouhou trubku PP 130 ze základní sady 0020042761 (10) na opěrné koleno.
- Zkraťte ochrannou trubku DN 160 pro vstup šachty (11) na tloušťku zdi a zasuňte ochrannou trubku přes trubku pro odvod spalin do šachty tak, aby navazovala na vnější stěnu šachty.
- Upevněte ochrannou trubku maltou a nechte maltu vytvrdnout!
- Nasuňte nejprve přes trubku nástěnnou krytku (12), která je součástí dodávky. Nástěnnou krytku upevněte až po ukončení montážních prací na šachtě.
- U paty šachty vytvořte vstup o rozměrech min. 150 mm x 150 mm pro zadní větrání šachty a připevněte větrací mřížku (13). Dodržujte požadavky pro zásobení spalovacím vzduchem uvedené v odst. 2.5.

### 4.7 Montáž dvojité kaskády

Na následujících obrázcích jsou zobrazena nástěnná plynová topná zařízení s kondenzační technikou. Montáž plynových topných kotlů s vestavěným zásobníkem TUV probíhá stejným způsobem.



Obr. 4.9 Montáž základní sady 0020042761

Při montáži základní sady 0020042761 postupujte tímto způsobem:

- Pokud dosud neurčeno, stanovte body pro zavěšení zařízení.



#### Upozornění!

**Potrubí odvodu spalin musí být instalováno se sklonem k zařízením 3° (odpovídá 5 cm/m), aby byl zajištěn odtok kondenzátu. Požadované míry najdete v odst. 4.3 až 4.5.**

**VC/VM/VU .. 656 .. : Při montáži zohledněte výšku klapek odvodu spalin 160 mm!**

**VKK 656 .. : Zohledněte také výšku kontrolních otvorů obj. č. 301369 (160 mm) i výšku klapky odvodu spalin 160 mm!**

**Zařízení VKK 476 .. : Zohledněte výšku kontrolních otvorů 160 mm!**

- Namontujte zavěšení obou zařízení.
- Namontujte obě zařízení (1 a 2).

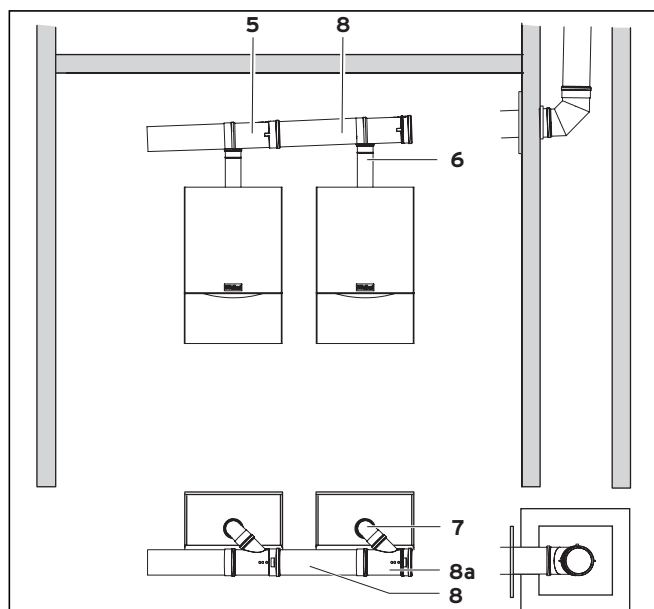


#### Upozornění!

**Při montáži namontujte jako první zařízení, které je dále od šachty (1).**

- Zkraťte 500 mm dlouhé prodloužení PP, Ø 80 mm, (3) na hladké straně a nasadte ho až na doraz do hrdla spalín zařízení.
- Namontujte kabelovou sponu (obj. č. 300940) a upevněte pomocí ní prodloužení PP 80 (3). Kabelovou sponu upevněte teprve po dokončení montáže!
- Nasadte oblouk 87° PP 80 (4) až na doraz do prodloužení (3) a oblouk 87° nasměrujte v úhlu ca 45° k šachtě.
- Namontujte běžnou kabelovou sponu pro trubku PP, Ø 130 mm se zaváděcím prvkem 45° a prodloužením potrubí pro odvod spalín (5 a 5a), zaváděcí prvek 45° nasadte do oblouku 87° a upevněte trubku pomocí kabelové spony. Kabelovou sponu upevněte teprve po dokončení montáže!

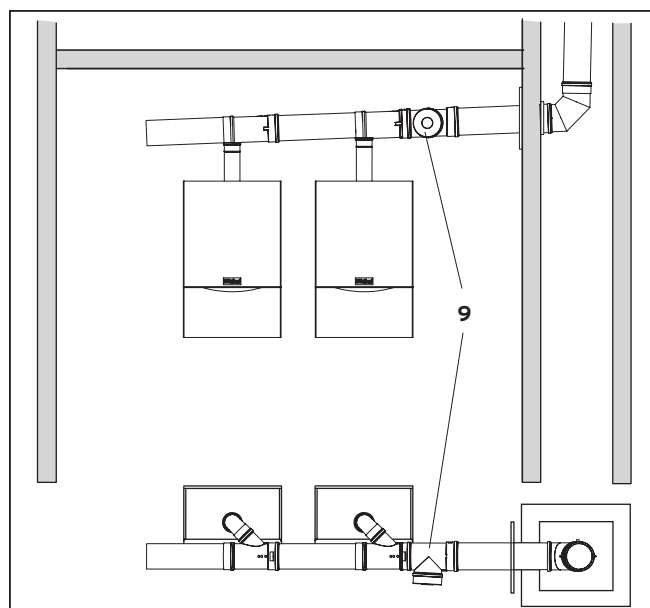
**Upozornění!**  
Dbejte na uspořádání přichytek jak je popsáno v odst. 4.9.



Obr. 4.10 Montáž základní sady 00 2004 2761

**Nebezpečí!**  
U kaskády s jedním nebo dvěma zařízeními VC/VM/VU .. 656 .., resp. VKK 656 .. musí být všechna zařízení vybavena klapkou odvodu spalín (obj. č. 303960).

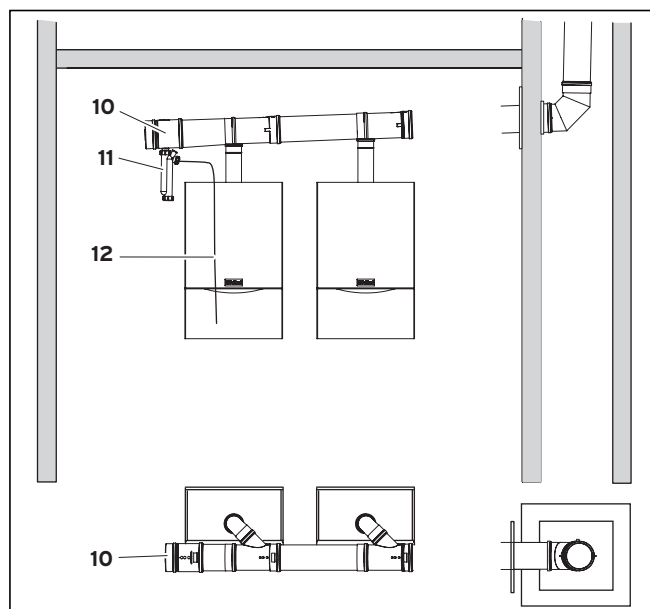
- U druhého zařízení postupujte analogicky (6, 7 a 8a) a obě trubky pro odvod spalín spolu spojte (5 a 8).
- Případně namontujte požadovaná prodloužení nebo oblouky a poslední prodlužovací trubku zastrčte do trubky šachty.



Obr. 4.11 Montáž základní sady 00 2004 2761

**Upozornění!**  
Prodloužení potrubí odvodu spalín musí být na hladké straně příslušným způsobem zkráceno podle vzdálenosti zařízení.

- Revizní kus T (9) nasadte až na doraz do hrdla potrubí druhého zařízení.



Obr. 4.12 Montáž základní sady 00 2004 2761

## 4 Montáž

**Upozornění!**  
Abyste mohli spojit poslední prodloužení s přípojkou šachty, je možné vyjmout potrubí odvodu spalin z přípojovacího hrdla zařízení. Po vytvoření spojení šachty zatlačte potrubí pro odvod spalin opět pevně do přípojovacího hrdla zařízení.

**Pozor!**  
Dodržujte maximální délky trubek uvedené v odst. 4.3 až 4.5.

- Odtok kondenzátu PP 130 (10) nasadíte na doraz do trubky, která je nejdále od šachty, a namontujete sifón (11) a ze strany stavby odtok kondenzované vody (12).
- Napojte odtok kondenzované vody na domácí systém odvodu odpadních vod.

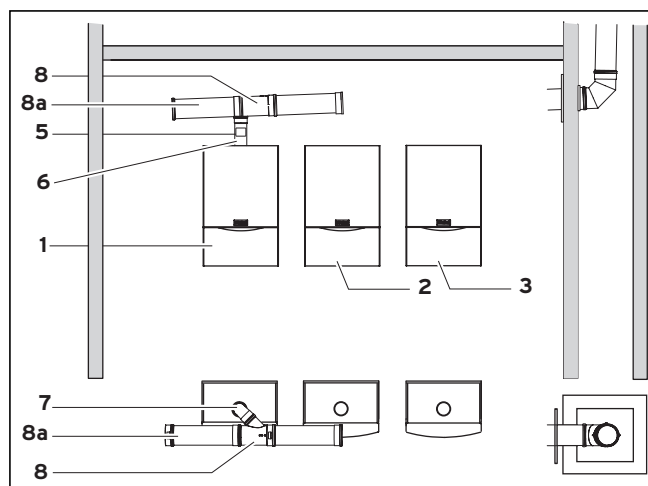
**Pozor!**  
Odtok kondenzátu nesmí být napojen na systém odvodu odpadních vod, aby nedošlo ke zpětnému působení kanalizačního systému na zařízení!

- Upevněte všechny kabelové spony a namontujte nástěnnou krytku na šachtu.
- Dokončete instalaci zařízení podle pokynů příslušného návodu k instalaci.
- Uvedte zařízení do provozu a zkontrolujte, zda je systém odvodu spalin těsný.

### 4.8 Montáž trojitě a čtyřnásobné kaskády

Na následujících obrázcích jsou zobrazena nástěnná plynová topná zařízení s kondenzační technikou. Montáž plynových topných kotlů s vestavěným zásobníkem TUV probíhá stejným způsobem.

**Nebezpečí!**  
Zařízení VC/VM/VU .. 656 .. a VKK .. 656 .. smí být použita maximálně v trojitě kaskádě.



Obr. 4.13 Montáž základní sady 0020042761 a doplňkové sady 0020042772

Pro trojitou nebo čtyřnásobnou kaskádu potřebujete základní sadu 0020042761 a doplňkovou sadu 0020042772 pro trojitou a čtyřnásobnou kaskádu.

- Pokud jste tak dosud neučinili, stanovte body pro zavěšení zařízení.

**Upozornění!**  
Na každé zařízení musí být namontována klapka odvodu spalin o konstrukční výšce 160 mm (je součástí dodávky, resp. doplňkové sady).

Zařízení VKK 476 .. a VKK 656 .. : Dbejte na výšku kontrolních otvorů 160 mm - obj. č. 301369 !

**Upozornění!**  
Potrubí odvodu spalin musí být instalováno se sklonem k zařízením 3° (odpovídá 5 cm/m), aby byl zajištěn odtok kondenzátoru. Požadované míry najdete v odst. 4.3 až 4.5.

- Namontujte zavěšení zařízení.
- Namontujte zařízení (1, 2 a 3 (4)).

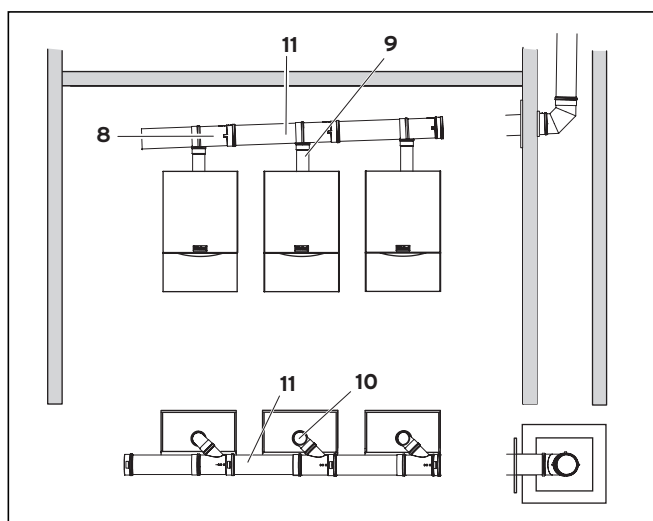
**Upozornění!**  
Při montáži namontujte jako první zařízení, které je dále od šachty (1).

- Na každé zařízení namontujte - pokud udáno v tab. 3.2 - zpětnou klapku odvodu spalin (5).
- Zkraťte 500 mm dlouhé prodloužení PP, Ø 80 mm (6) na hladké straně a nasadte ho až na doraz na klapku odvodu spalin nebo na přípojku zařízení.



- Namontujte kabelovou sponu (obj. č. 300940) a spojte ji s prodloužením PP 80 (6). Kabelovou sponu upevněte teprve po dokončení montáže!
- Nasad'te oblouk 87° PP 80 (7) až na doraz do prodloužení (6) a oblouk 87° nasměrujte v úhlu ca 45° k šachtě.
- Namontujte běžnou kabelovou sponu pro trubku PP, Ø 130 mm se zaváděcím prvkem 45° a prodloužením (8 a 8a), zaváděcí prvek 45° nasad'te do oblouku 87° a upevněte trubku pomocí kabelové spony. Kabelovou sponu upevněte teprve po dokončení montáže!

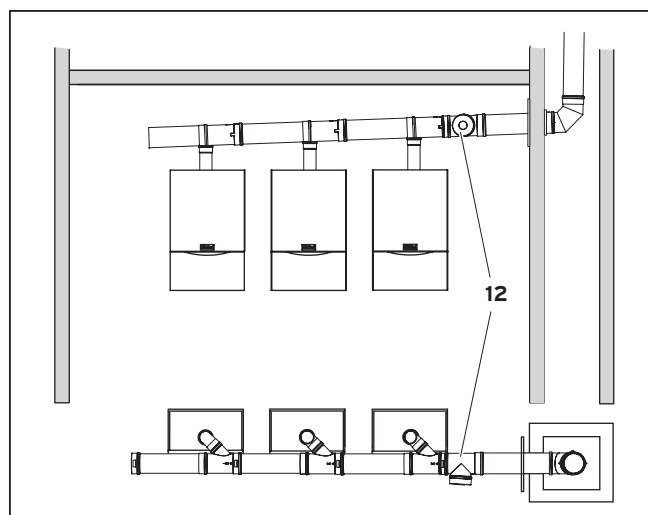
**Upozornění!**  
Dbejte na uspořádání přichytek jak je popsáno v odst. 4.9.



Obr. 4.14 Montáž základní sady 00 2004 2761 a doplňkové sady 0020042772

- U druhého a třetího (a čtvrtého) zařízení postupujte analogicky (9, 10 a 11) a spojte spolu trubky odvodu spalin (8 a 11).

**Upozornění!**  
Prodloužení potrubí odvodu spalin musí být na hladké straně příslušným způsobem zkráceno podle vzdálenosti zařízení.

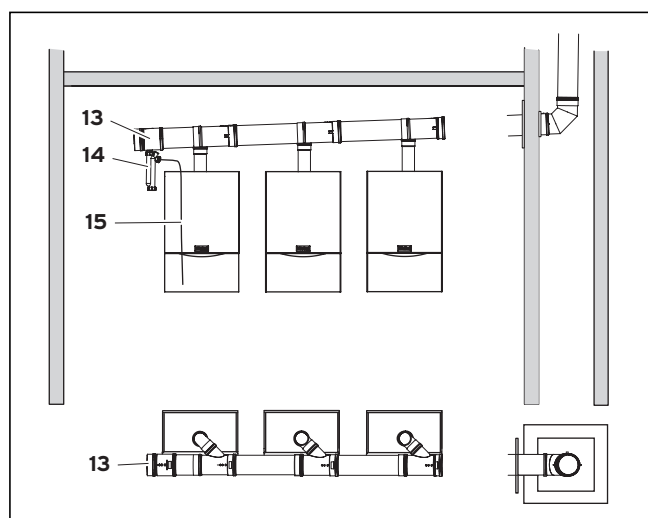


Obr. 4.15 Montáž základní sady (00 2004 2761) a doplňkové sady 0020042772

- Revizní kus T (12) nasad'te až na doraz do hrdla potrubí posledního zařízení.
- Případně namontujte požadovaná prodloužení nebo oblouky a poslední prodlužovací trubku zastrčte do trubky šachty.

**Upozornění!**  
Abyste mohli spojit poslední prodloužení s přípojkou šachty, je možné vyjmout potrubí odvodu spalin z přípojovacího hrdla zařízení. Po vytvoření spojení šachty zatlačte potrubí pro odvod spalin opět pevně do přípojovacího hrdla zařízení.

**Pozor!**  
Dodržujte maximální délky trubek uvedené v odst. 4.3 až 4.5.



Obr. 4.16 Montáž základní sady 00 2004 2761 a doplňkové sady 0020042772

## 4 Montáž

### 5 Servis a záruční lhůta

- Odtok kondenzátu PP 130 (13) nasadíte na doraz do trubky, která je nejdále od šachty, a namontujete sifón (14) a ze strany stavby odtok kondenzované vody (15).
- Napojte odtok kondenzované vody na domovní systém odvodu odpadních vod.



#### **Pozor!**

**Odtok kondenzátu nesmí být napojen na domovní systém odvodu odpadních vod, aby nedošlo ke zpětnému působení kanalizačního systému na zařízení!**

- Upevněte všechny kabelové spony a namontujte nástěnnou krytku na šachtu.
- Dokončete instalaci zařízení podle pokynů příslušného návodu k instalaci.
- Uved'te zařízení do provozu a zkontrolujte, zda je systém odvodu spalin těsný.

#### **4.9 Rozmístění kabelových spon**

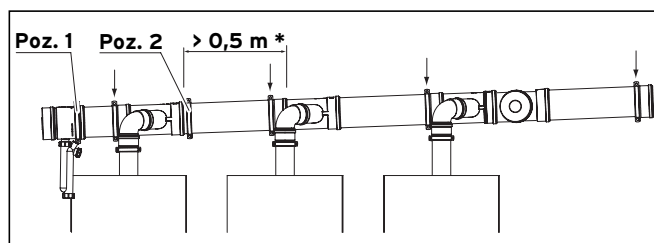
Na každé prodpužení namontujte běžnou kabelovou sponu. Na pozici 1 musí být použita spona, která je součástí základní sady 00 2004 2761



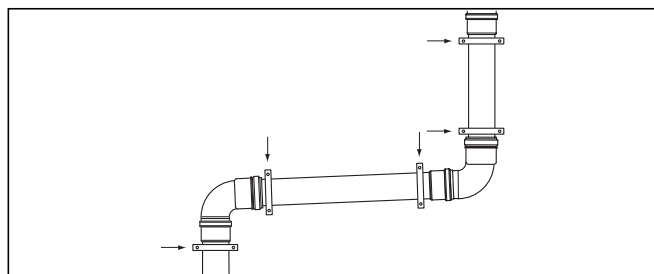
#### **Upozornění!**

**U každého prodloužení namontujte sponu vždy těsně vedle hrdla - viz obr. 4.17. Po každé odbočce musí být na prodloužení namontována další spona - viz obr. 4.18.**

**\* Pokud je namontované prodloužení větší než 0,5 m, je nutné připevnit další sponu (pozice 2, obr. 4.17).**



Obr. 4.17 Montáž spon za prodlouženími



Obr. 4.18 Montáž spon za odbočkami

## 5 Servis a záruční lhůta

### 5.1 Servis

Opravy a pravidelnou údržbu výrobku smí provádět pouze smluvní servisní firma s příslušným oprávněním. Seznam autorizovaných firem je přiložen u výrobku, popř. uveden na internetové adrese [www.vaillant.cz](http://www.vaillant.cz).

### 5.2 Záruční lhůta

Výrobce poskytuje na výrobek záruku ve lhůtě a za podmínek, které jsou uvedeny v záručním listě. Záruční list je nedílnou součástí dodávky přístroje a jeho platnost je podmíněna úplným vyplněním všech údajů.

Для специалиста

Руководство по монтажу

# Газоотвод для каскадных схем

конденсационных газовых настенных отопительных аппаратов

конденсационных газовых компактных аппаратов

конденсационных газовых котлов

ecoTEC exclusiv

ecoTEC plus

ecoCOMPACT

ecoVIT

## Оглавление

<b>1</b>	<b>Указания к документации .....</b>	<b>3</b>
1.1	Размещение и хранение документации.....	3
1.2	Используемые символы.....	3
1.3	Действительность руководства.....	3
<b>2</b>	<b>Указания по технике безопасности и предписания .....</b>	<b>3</b>
2.1	Указания по технике безопасности.....	3
2.2	Предписания .....	4
2.3	Использование по назначению .....	5
2.4	Положение устья над крышей.....	5
2.5	Подача воздуха на горение .....	6
2.6	Газоотвод за пределами шахты .....	6
2.7	Минимальная высота газоотвода .....	6
<b>3</b>	<b>Описание аппарата.....</b>	<b>6</b>
3.1	Обзор типов .....	6
3.1.1	Каскад из 2 аппаратов .....	6
3.1.2	Каскад из 3 или 4 аппаратов.....	8
3.1.3	Указание по принадлежностям.....	8
<b>4</b>	<b>Монтаж.....</b>	<b>9</b>
4.1	Объем поставки и описание элементов.....	9
4.2	Указания по монтажу.....	11
4.3	Размеры и длины в помещении установки - конденсационные газовые настенные отопительные аппараты.....	11
4.4	Размеры и длины в помещении установки - конденсационный газовый компактный аппарат и конденсационные газовые котлы.....	13
4.5	Размеры и длины в шахте - конденсационные газовые настенные отопительные аппараты, конденсационные газовые компактные аппараты и конденсационные газовые котлы.....	14
4.6	Монтаж базового комплекта для шахтного монтажа ....	15
4.7	Монтаж каскада из двух аппаратов.....	16
4.8	Монтаж каскада из трех или четырех аппаратов.....	18
4.9	Расположение трубных хомутов .....	20
<b>5</b>	<b>Служба технической поддержки и гарантия .....</b>	<b>20</b>
5.1	Гарантийное и сервисное обслуживание.....	20
5.2	Гарантия завода-изготовителя. Россия. ....	20

## 1 Указания к документации

Следующие указания представляют собой «путеводитель» по всей документации.

В сочетании с данной инструкцией по монтажу действует и другая документация

За повреждения, вызванные несоблюдением данных руководств, мы не несем никакой ответственности.

Совместно действующая документация

Для специалиста:

Руководства по установке аппаратов, обозначенных в главе 3  
Гарантийная карта № 0020031563

### 1.1 Размещение и хранение документации

Передайте данное руководство по монтажу, а также вспомогательные средства стороне, эксплуатирующей установку. Эта сторона берет на себя хранение руководств и вспомогательных средств, чтобы они всегда имелись под рукой в случае необходимости.

### 1.2 Используемые символы

При установке газоотвода соблюдайте указания по технике безопасности, приведенные в данной инструкции по монтажу!



**Опасно!**

Непосредственная опасность для здоровья и жизни!



**Внимание!**

Возможная опасная ситуация для оборудования и окружающей среды!



**Указание**

Полезная информация и указания.

- Символ необходимости выполнения какого-либо действия

### 1.3 Действительность руководства

Руководство по эксплуатации действительно исключительно для указанных в совместно действующей документации аппаратов Vaillant.

## 2 Указания по технике безопасности и предписания

### 2.1 Указания по технике безопасности



**Опасно!**

Опасность для жизни из-за отравления по причине выхода отработанных газов!

Установка воздухопроводов/газоотводов должна выполняться только аккредитованным специализированным предприятием. Оно также берет на себя ответственность за надлежащее выполнение ввода.

И далее соблюдайте приведенные в руководстве по установке аппарата предписания, правила и директивы.

**Опасно!**

Опасность для жизни из-за отравления по причине выхода отработанных газов!

Все отверстия воздухопровода/газоотвода, которые могут открываться в целях осмотра, необходимо закрыть перед вводом в эксплуатацию и во время нее.

Отверстия разрешено открывать только специалисту.

**Опасно!**

Опасность для жизни из-за отравления по причине негерметичности в выпускном газопроводе!

Консистентная смазка на основе минеральных масел агрессивна по отношению к уплотнениям. Поэтому запрещается смазывать ею уплотнения. При необходимости для облегчения монтажа используйте исключительно воду или обычное жидкое мыло.

**Опасно!**

Опасность для жизни из-за отравления по причине сужения или повреждения газоотвода!

Во время монтажа обратите внимание на то, что в воздухопроводе/газоотводе не осталось стружки, остатков строительного раствора и пр., которые могут препятствовать выводу отработанных газов.

**Опасно!**

Опасность пожара из-за удара молнии!

Если здание не оснащено молниеотводом, труба подвода воздуха/газоотвода должна быть включена в систему молниезащиты. Вертикальный выпускной газопровод (только из нержавеющей стали) должен быть включен в систему выравнивания потенциалов.

## 2 Указания по технике безопасности и предписания



### Опасно!

#### Опасность удушья!

В помещении установки должно быть вентиляционное отверстие, ведущее на открытый воздух, размером 150 см<sup>2</sup>, поскольку газоотвод в помещении не имеет подсоса.



### Внимание!

Воздух на горение, поступающий в аппарат, не должен содержать химических веществ, таких, как, напр., фтор, хлор или сера. Аэрозоли, растворители, чистящие средства, краски и клеи могут содержать такие вещества, которые при эксплуатации устройства в неблагоприятном случае могут вызывать коррозию в газовыпускной системе. Для установки газоотвода разрешается использовать только соответствующие детали от Vaillant.

### Внимание!

#### Опасность пожара!

За пределами шахты газоотвод должен находиться на расстоянии от воспламеняющихся деталей как минимум 5 см.

Установку аппарата разрешается выполнять только аккредитованному специалисту. Он также берет на себя ответственность за надлежащее выполнение установки и ввода в эксплуатацию.

Если здание оснащено молниезащитной установкой, труба газохода должна быть включена в систему молниезащиты. Во время монтажа следить за тем, чтобы в газоотводе не оставалась стружка, остатки строительного раствора и т. п. при монтаже газовой системы следить за тем, чтобы использовались только трубы газоходов из одинакового материала.

## 2.2 Предписания

Названные в главе 3 аппараты сертифицированы соответственно директиве ЕС по газовым аппаратам 90/396/EWG в качестве систем отопительных котлов с соответствующей системой отвода отработанных газов. Данная инструкция по монтажу является составной частью сертификации и цитируется в сертификате об испытаниях образца. При условии соблюдения положений о применении данной инструкции по монтажу предоставляется свидетельство о применимости элементов систем подвода воздуха/газоотвода, обозначенных номерами артикулов фирмы. Все аппараты, подключение которых к каскаду описано в настоящем руководстве, следует подключать к равнозначному каскаду отвода отработанных газов согласно руководству по монтажу 834454.

Для исполнения системы выпуска отработанных газов (напр., расположение ревизионных отверстий, минимальная высота над крышей) необходимо соблюдать строительные правила, постановления по пожаробезопасности, а также постановления по очистке и проверке соответствующих стран. Поэтому согласуйте установку системы выпуска отработанных газов с компетентным районным трубчистом.

И далее следует соблюдать приведенные в руководстве по установке соответствующего аппарата предписания, правила и директивы.

- Для исполнения системы отвода отработанных газов следует соблюдать
  - национальные строительные нормы и правила
  - национальные постановления по сжиганию топлива, а также
  - национальные постановления по очистке и проверке.

Поэтому согласуйте установку системы выпуска отработанных газов с компетентным районным трубчистом.

- Монтаж воздухопроводов/газоотводов должен выполняться только аккредитованным специализированным предприятием. Оно также берет на себя ответственность за надлежащее выполнение ввода.
- И далее следует соблюдать приведенные в настоящем руководстве по установке предписания, правила и директивы.
- Нет необходимости в соблюдении расстояния между концентрическим воздухопроводом/газоотводом либо соответствующим удлинителем элементов конструкции из горючих стройматериалов, т.к. при номинальной тепловой мощности аппарата на поверхностях смежных элементов конструкции не может возникнуть температура выше 85 °С.
- Если здание не оснащено молниеотводом, то специалист по молниеотводам должен включить трубу воздухопровода/газоотвода в систему молниезащиты.
- При монтаже воздухопровода/газоотвода через кровлю необходимо учитывать, что водяной пар, содержащийся в отработанных газах, при неблагоприятных погодных условиях может конденсироваться в виде льда на крыше или ее надстройках. Со стороны строения необходимо обеспечить, чтобы образования льда не сползли с крыши. Для этого при необх. монтируйте защитные приспособления (арт. № 303 096, 300 865).
- Во время монтажа в воздухопроводе/газоотводе не должно оставаться стружки, остатков строительного раствора и пр.
- Обратите внимание, что при установке системы отвода отработанных газов используются только трубы газоотвода из одинакового материала.

### 2.3 Использование по назначению

Газоотводы для каскадных схем сконструированы и изготовлены по последнему слову техники и технологии с учетом общепризнанных правил техники безопасности. Тем не менее, при ненадлежащем использовании или использовании не по назначению может возникнуть опасность для здоровья и жизни пользователя или третьих лиц, а также опасность нанесения ущерба аппаратам и другим материальным ценностям. Газоотводы разрешается использовать только в сочетании и указанными в разделе 3.1.1 и 3.1.2 аппаратами. Любое иное или выходящее за рамки указанного использование считается использованием не по назначению. За вызванный этим ущерб изготовитель/поставщик не несет никакой ответственности. Риск несет единолично пользователь. К использованию по назначению также относится соблюдение соответствующих руководств.

Для подключения аппарата к каскаду разрешается использовать также и следующие арт. №:

Элемент	Арт. №
Удлинитель, ПП, длина 80, 500 мм	303 252
Удлинитель, ПП, длина 80, 1000 мм	303 253
Удлинитель, ПП, длина 80, 2000 мм	303 255
Колено, ПП, 80 x 87°	303 263
Колено, ПП, 80 x 45°	303 259
Колено, ПП, 80 x 30°	303 258
Колено, ПП, 80 x 15°	303 257
Ревизионный тройник, ПП, 80	303 264
Ревизионное отверстие, ПП, 80	303 256

Табл. 2.1 Арт. № подключений аппарата

### 2.4 Положение устья над крышей

Учитывайте недопустимую зону расположения горловины дымохода над крышей. Недопустимая зона расположения горловины определяется наклоном крыши и положением приточных отверстий.

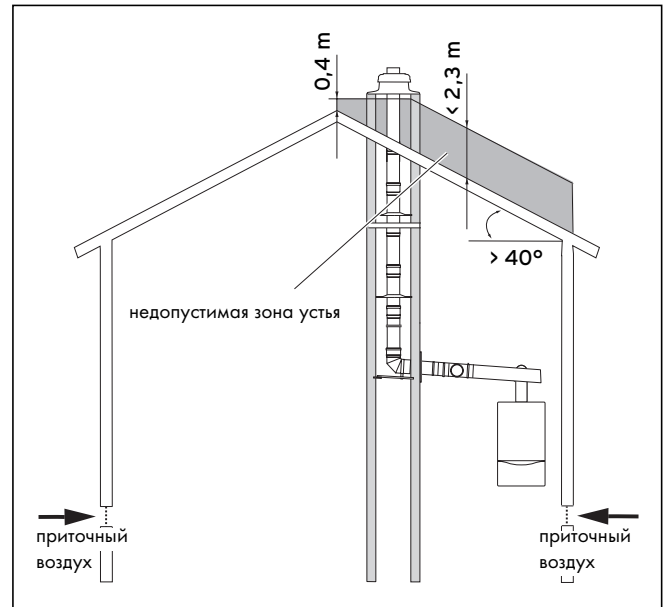


Рис. 2.1 Недопустимая область устья при наклоне крыши > 40°; независимо от положения отверстий приточного воздуха

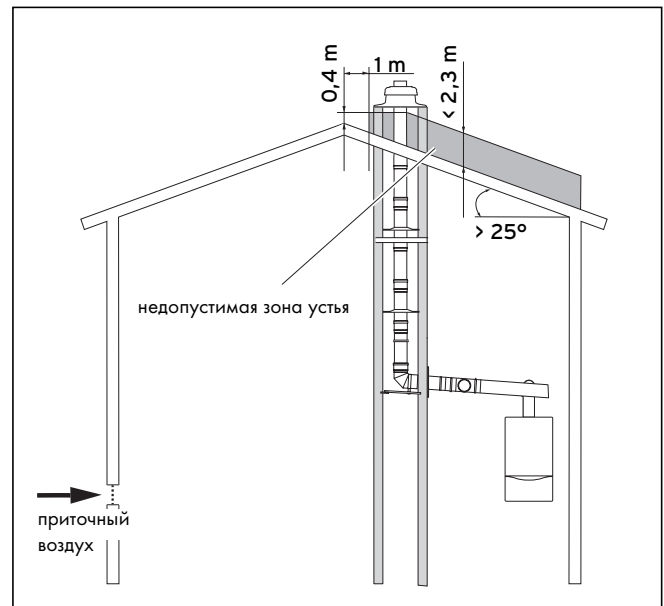


Рис. 2.2 Недопустимая область устья при наклоне крыши > 25°, но только в том случае, если отверстия приточного воздуха и шахта находятся на противоположных сторонах от конька крыши

## 2 Указания по технике безопасности и предписания

### 3 Описание аппарата

#### 2.5 Подача воздуха на горение

Подача воздуха на горение (приточного воздуха) для конденсационных аппаратов должна осуществляться через вдувшее на открытый воздух отверстие.

Поперечное сечения данного отверстия при общей номинальной тепловой мощности до 50 кВт должно составлять как мин.

150 см<sup>2</sup>. На каждый киловатт общей номинальной тепловой мощности более 50 кВт к 150 см<sup>2</sup> добавляется 2 см<sup>2</sup>.

Ведущие в атмосферу трубы воздуха для сжигания топлива должны быть рассчитаны эквивалентно с точки зрения аэродинамики. Требуемое поперечное сечение разрешается разделять не более чем на два отверстия

#### 2.6 Газоотвод за пределами шахты

Дымоход должен иметь вне шахты минимальное расстояние в 5 см до элементов здания, состоящих из горючих компонентов или содержащих их.

#### 2.7 Минимальная высота газоотвода

Высота газоотвода в шахте (эффективная высота подъема) при прокладке без колен должна составлять как мин. 4 м. При использовании двух колен 30° или 15° высота газоотвода в шахте должна составлять как мин. 5,0 м.

### 3 Описание аппарата

#### 3.1 Обзор типов

Газоотвод для каскадных схем конденсационных газовых аппаратов в сочетании со следующими аппаратами Vaillant разрешается использовать исключительно в режиме с забором воздуха из помещения:

##### 3.1.1 Каскад из 2 аппаратов

При использовании каскада из 2 аппаратов допускается комбинация исключительно согласно табл. 3.1. Заслонка отработанных газов не требуется (касается только VC/VM/VU .. 656 .. либо VKK 656 ..).



#### Опасно!

Опасность для жизни из-за отравления по причине выхода отработанных газов!

Данные, приведенные в табл. 3.1, подлежат обязательному соблюдению. Несоблюдение может привести к выходу отработанных газов в помещение установки.



#### Внимание!

При использовании каскада с одним или двумя VC/VM/VU .. 656 .. либо VKK 656 .. каждый из аппаратов следует оснастить заслонкой отработанных газов (арт. № 303 960).



		VC/VCW .. VCI .. VM/VMW .. VU/VUW ..																VSC				VKK								
		.. 126 ..	.. 156 ..	.. 186 ..	.. 196 ..	.. 226 ..	.. 236 ..	.. 246 ..	.. 256 ..	.. 286 ..	.. 296 ..	.. 306 ..	.. 346 ..	.. 356 ..	.. 376 ..	.. 136 ..	.. 206 ..	.. 276 ..	.. 466 ..	.. 656 ..	.. 126 ..	.. 196 ..	.. 246 ..	.. 306 ..	.. 226 ..	.. 286 ..	.. 366 ..	.. 476 ..	.. 656 ..	
VC/VCW .. VCI .. VM/VMW .. VU/VUW ..	.. 126 ..	x	x	x	x	x	x	x	x	x	x	x	x	x	x	x	x	x	x		x	x	x	x	x	x	x	x		
	.. 156 ..	x	x	x	x	x	x	x	x	x	x	x	x	x	x	x	x	x	x	x		x	x	x	x	x	x	x	x	
	.. 186 ..	x	x	x	x	x	x	x	x	x	x	x	x	x	x	x	x	x	x	x		x	x	x	x	x	x	x	x	
	.. 196 ..	x	x	x	x	x	x	x	x	x	x	x	x	x	x	x	x	x	x	x		x	x	x	x	x	x	x	x	
	.. 226 ..	x	x	x	x	x	x	x	x	x	x	x	x	x	x	x	x	x	x	x		x	x	x	x	x	x	x	x	
	.. 236 ..	x	x	x	x	x	x	x	x	x	x	x	x	x	x	x	x	x	x	x		x	x	x	x	x	x	x	x	
	.. 246 ..	x	x	x	x	x	x	x	x	x	x	x	x	x	x	x	x	x	x	x		x	x	x	x	x	x	x	x	
	.. 256 ..	x	x	x	x	x	x	x	x	x	x	x	x	x	x	x	x	x	x	x		x	x	x	x	x	x	x	x	
	.. 286 ..	x	x	x	x	x	x	x	x	x	x	x	x	x	x	x	x	x	x	x		x	x	x	x	x	x	x	x	
	.. 296 ..	x	x	x	x	x	x	x	x	x	x	x	x	x	x	x	x	x	x	x		x	x	x	x	x	x	x	x	
	.. 306 ..	x	x	x	x	x	x	x	x	x	x	x	x	x	x	x	x	x	x	x	1)	x	x	x	x	x	x	x	x	1)
	.. 346 ..	x	x	x	x	x	x	x	x	x	x	x	x	x	x	x	x	x	x	x	1)	x	x	x	x	x	x	x	x	1)
	.. 356 ..	x	x	x	x	x	x	x	x	x	x	x	x	x	x	x	x	x	x	x	1)	x	x	x	x	x	x	x	x	1)
	.. 376 ..	x	x	x	x	x	x	x	x	x	x	x	x	x	x	x	x	x	x	x	1)	x	x	x	x	x	x	x	x	1)
	.. 136 ..	x	x	x	x	x	x	x	x	x	x	x	x	x	x	x	x	x	x	x		x	x	x	x	x	x	x	x	
	.. 206 ..	x	x	x	x	x	x	x	x	x	x	x	x	x	x	x	x	x	x	x		x	x	x	x	x	x	x	x	
.. 276 ..	x	x	x	x	x	x	x	x	x	x	x	x	x	x	x	x	x	x	x	1)	x	x	x	x	x	x	x	x	1)	
.. 466 ..	x	x	x	x	x	x	x	x	x	x	x	x	x	x	x	x	x	x	x	1)	x	x	x	x	x	x	x	x	1)	
.. 656 ..											1)	1)	1)	1)			1)	1)	1)								1)	1)	1)	
VSC	.. 126 ..	x	x	x	x	x	x	x	x	x	x	x	x	x	x	x	x	x	x		x	x	x	x	x	x	x	x		
	.. 196 ..	x	x	x	x	x	x	x	x	x	x	x	x	x	x	x	x	x	x		x	x	x	x	x	x	x	x		
	.. 246 ..	x	x	x	x	x	x	x	x	x	x	x	x	x	x	x	x	x	x		x	x	x	x	x	x	x	x		
	.. 306 ..	x	x	x	x	x	x	x	x	x	x	x	x	x	x	x	x	x	x		x	x	x	x	x	x	x	x		
VKK	.. 226 ..	x	x	x	x	x	x	x	x	x	x	x	x	x	x	x	x	x	x		x	x	x	x	x	x	x	x		
	.. 286 ..	x	x	x	x	x	x	x	x	x	x	x	x	x	x	x	x	x	x		x	x	x	x	x	x	x	x		
	.. 366 ..	x	x	x	x	x	x	x	x	x	x	x	x	x	x	x	x	x	x	1)	x	x	x	x	x	x	x	x	1)	
	.. 476 ..	x	x	x	x	x	x	x	x	x	x	x	x	x	x	x	x	x	x	1)	x	x	x	x	x	x	x	x	1)	
	.. 656 ..										1)	1)	1)	1)			1)	1)	1)								1)	1)	1)	

Табл. 3.1 Каскад из 2 аппаратов

1) При использовании каскадов из 2 аппаратов для каждого из них следует использовать заслонку отработанных газов (арт. № 303960).

## 3 Описание аппарата

### 3.1.2 Каскад из 3 или 4 аппаратов

При использовании каскада из 4 или 3 аппаратов допускается комбинация исключительно согласно табл. 3.2. Для каждого из аппаратов требуется заслонка отработанных газов (арт. № 303960).

		VC .. VM/VMW .. VU/VUW ..							VKK ..		
		.. 306 ..	.. 346 ..	.. 356 ..	.. 376 ..	.. 276 ..	.. 466 ..	.. 656 ..	.. 366 ..	.. 476 ..	.. 656 ..
VC .. VM/VMW .. VU/VUW ..	.. 306 ..	x									
	.. 346 ..		x								
	.. 356 ..			x							
	.. 376 ..				x						
	.. 276 ..					x					
	.. 466 ..						x				
	.. 656 ..							2)			
VKK ..	.. 366 ..							x			
	.. 476 ..								x		
	.. 656 ..									2)	

Табл. 3.2 Каскад из 3 или 4 аппаратов

2) К каскаду отвода отработанных газов разрешается подключать только 3 аппарата!

Не все аппараты представлены на Вашем рынке!



#### Внимание!

Данные, приведенные в табл. 3.3, подлежат обязательному соблюдению. Несоблюдение может приводить к функциональным неисправностям аппаратов.

#### Внимание!

При использовании каскада с VC/VM/VU .. 656 .. либо VKK 656 .. число аппаратов ограничивается 3.

### 3.1.3 Указание по принадлежностям



#### Указание!

Аппараты должны быть оснащены подходящими соединительными элементами для системы воздухопровода/газоотвода 80/125. Поэтому для следующих аппаратов требуются дополнительные соединительные элементы: см. табл. 3.3

Арт. № 303 926	Арт. № 303 926	Арт. № 301 369
VC/VCW .. VM/VMW .. VU/VUW ..	VSC ..	VKK ..
.. 126 ..	.. 126 ..	.. 226 ..
.. 156 ..	.. 196 ..	.. 286 ..
.. 186 ..	.. 246 ..	.. 366 ..
.. 196 ..	.. 306 ..	.. 476 ..
.. 226 ..		.. 656 ..
.. 236 ..		
.. 246 ..		
.. 256 ..		
.. 286 ..		
.. 296 ..		
.. 136 ..		
.. 206 ..		
.. 276 ..		

Табл. 3.3 Требуемые соединительные элементы

Не все аппараты представлены на Вашем рынке!

## 4 Монтаж

### 4.1 Объем поставки и описание элементов

Обозначение	Арт. №	Элементы	Содержимое
Базовый комплект для подключения 2 аппаратов	0020042761		<ul style="list-style-type: none"> <li>- 2 удлинителя, ПП, 80, 500 мм</li> <li>- 2 колена, ПП, 80 x 87°</li> <li>- 2 трубы газоотвода, ПП, 130 с вводом, ПП 80 под 45°, 280 мм</li> <li>- 2 удлинителя, ПП, 130, 500 мм</li> <li>- 1 удлинитель, ПП, 130, 250 мм</li> <li>- 1 конденсатоотводчик, ПП, 130 с сифоном</li> <li>- 1 ревизионный тройник, ПП, 130 с крышкой</li> </ul>
Базовый комплект для подключения для шахтного монтажа	0020042762		<ul style="list-style-type: none"> <li>- 1 опорное колено, ПП, 130 x 87° вкл. опорную шину</li> <li>- 1 труба газоотвода, алюминий (без муфты), 500 мм</li> <li>- 1 шахтное перекрытие для ПП 130</li> <li>- 1 стенная заглушка для ПП 130</li> <li>- 1 защитная труба для входа в шахту DN 180, 300 мм</li> <li>- 1 вентиляционная решетка</li> <li>- 7 распорок для ПП 130</li> </ul>
Распорки (7 штук), 130 мм, ПП	0020042763		Распорки (7 штук)
Ревизионное отверстие, 130 мм, ПП	0020042764		Ревизионное отверстие, ПП, 130 с крышкой
Колено, 87°, 130 мм, ПП	0020042765		Колено, ПП, 130 87°
Колено, 45°, 130 мм, ПП	0020042766		Колено, ПП, 130 45°

Табл. 4.1 Объем поставки и описание элементов

## 4 Монтаж

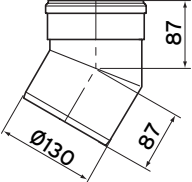
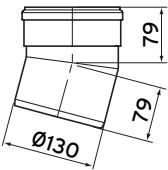
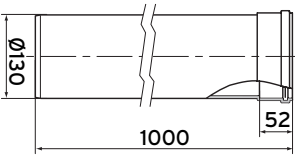
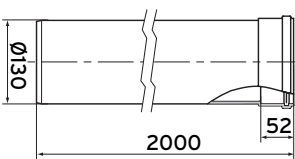
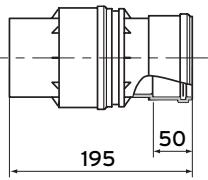
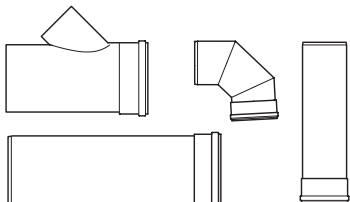
Обозначение	Арт. №	Элементы	Содержимое
Колено, 30°, 130 мм, ПП	0020042767		Колено, ПП, 130 30°
Колено, 15°, 130 мм, ПП	0020042768		Колено, ПП, 130 15°
Удлинитель, 130 мм, 1,0 м, ПП	0020042769		Удлинитель, ПП, 130 x 1000
Удлинитель, 130 мм, 1,0 м, ПП	0020042770		Удлинитель, ПП, 130 x 2000
Заслонка отработанных газов	303960		Заслонка отработанных газов, ПП, 80
Комплект для расширения каскада из 3 и 4 аппаратов	0020042910		<ul style="list-style-type: none"> <li>- 1 удлинитель, ПП, 80, 500 мм</li> <li>- 1 колено, ПП, 80 x 87°</li> <li>- 1 труба газоотвода, ПП, 130 с вводом ПП 80 под 45°, 280 мм</li> <li>- 1 удлинитель, ПП, 130, 500 мм</li> </ul>

Табл. 4.1 Объем поставки и описание элементов (продолжение)

#### 4.2 Указания по монтажу

При монтаже газоотвода соблюдайте следующие указания:

- В помещении установки в целях проверки монтируйте как минимум один ревизионный тройник.
- Трубы газоотвода не должны быть заделаны в кладку. Поэтому для входа в шахту используйте защитную трубу, входящую в объем поставки.
- Каждую из труб газоотвода крепите трубным хомутом к стене или потолку в помещении установки. Трубные хомуты должны быть виброизолированы.

#### Указание!

Соблюдайте порядок расположения трубных хомутов, указанный в разделе 4.9.

- Консистентная смазка на основе минеральных масел агрессивна по отношению к уплотнениям. Поэтому запрещается смазывать ею уплотнения. При необходимости для облегчения монтажа используйте исключительно воду.
- Не монтируйте поврежденные трубы (опасность появления негерметичности).
- При монтаже труб обязательно следите за правильной посадкой уплотнений (не монтируйте поврежденные уплотнения).
- Всегда при соединении вставляйте трубы в муфту до упора.
- Перед монтажом труб газоотвода при необходимости укоротите их длину перпендикулярно к гладкой стороне, снимите с них фаску, удалите заусенцы и очистите.

#### 4.3 Размеры и длины в помещении установки - конденсационные газовые настенные отопительные аппараты

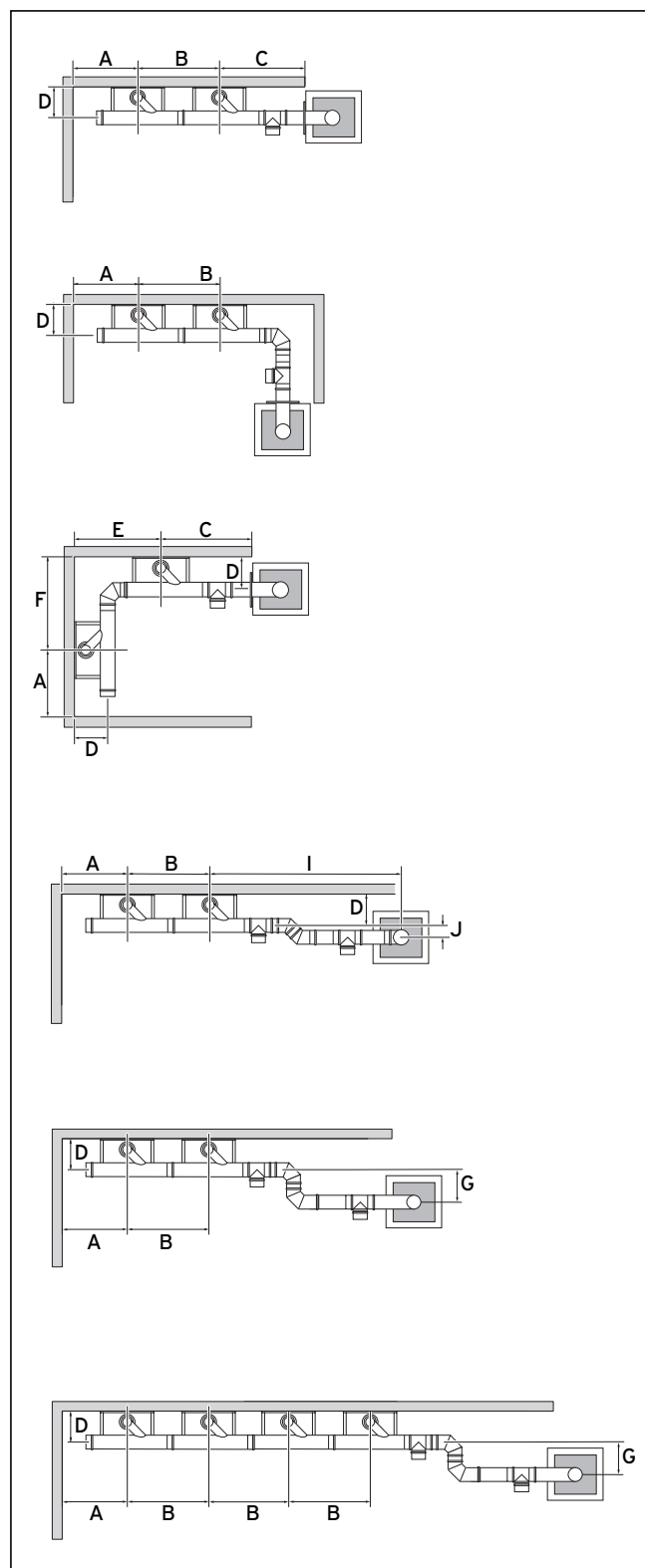


Рис. 4.1 Размеры в помещении установки при различных вариантах установки конденсационных газовых настенных отопительных аппаратов

## 4 Монтаж

При монтаже соблюдайте следующие указания:

- После каждого отвода следует устанавливать ревизионный тройник.
- Расстояние от горизонтальной центральной оси опорного колена до потолка в помещении установки должно составлять как мин. 200 мм.
- Первый аппарат в каскаде должен находиться на расстоянии от боковой стены как мин. 600 мм.
- Газоотвод должен быть проложен с уклоном как мин. 3° (5 см/м) по направлению к шахте, чтобы обеспечить возможность оттока конденсата. Как определить размеры, показано на приведенном рядом рисунке.
- Минимальное расстояние между аппаратами составляет 0,5 м.
- Максимальное допустимое расстояние между аппаратами составляет 1,5 м.
- Между двумя аппаратами разрешается использовать максимум одно колено 87° и два колена 45°.
- Между последним аппаратом и шахтой разрешается использовать максимум два колена 87° или четыре колена 45°.

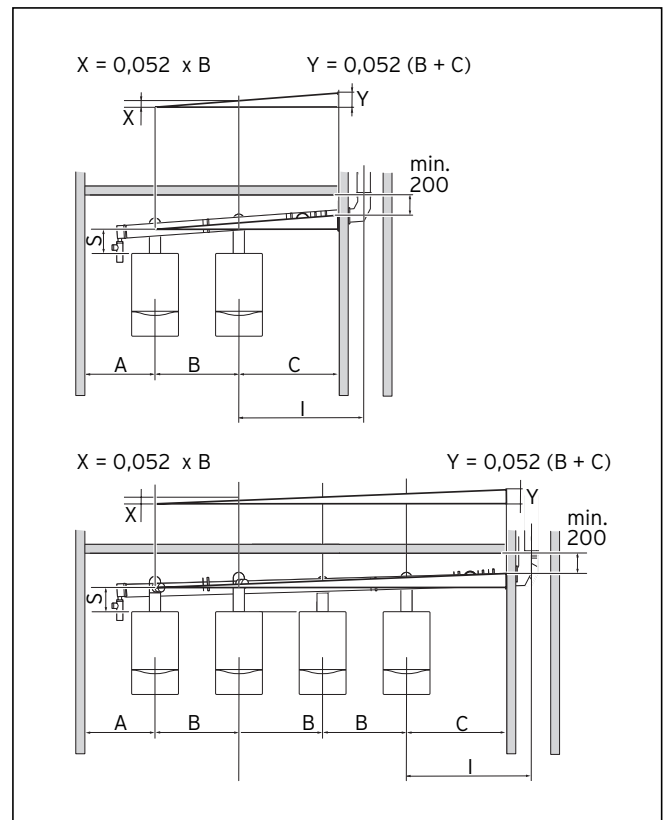


Рис. 4.2 Размеры в помещении установки конденсационных газовых настенных отопительных аппаратов

Размеры	VC/VCW .. VCI .. VM/VMW .. VU/VUW ..	VC/VCW .. VCI .. VM/VMW .. VU/VUW ..	VC .. VM .. VU .. .. 656 ..
		.. 126 .. .. 156 .. .. 186 .. .. 196 .. .. 226 .. .. 236 .. .. 246 ..	.. 256 .. .. 286 .. .. 296 .. .. 306 .. .. 346 .. .. 356 .. .. 376 ..
A	600 мм	600 мм	600 мм
B	без укорачивания: 676 мм макс. 1500 мм макс. одно колено 87° или два колена 45°	без укорачивания: 676 мм макс. 1500 мм макс. одно колено 87° или два колена 45°	без укорачивания: 676 мм макс. 1500 мм макс. одно колено 87° или два колена 45°
C	мин. 500 мм макс. два колена 87° или четыре колена 45°	мин. 500 мм макс. два колена 87° или четыре колена 45°	мин. 500 мм макс. два колена 87° или четыре колена 45°
D	305 мм	370 мм	390 мм
E	мин. 500 мм	мин. 500 мм	мин. 500 мм
F	730 мм	800 мм	820 мм
G	290 мм	290 мм	290 мм
I	макс. 1800 мм	макс. 1800 мм	макс. 1800 мм
J	100 мм	100 мм	100 мм
S	макс. 2000 мм макс. три колена 87°	макс. 2000 мм макс. три колена 87°	макс. 2000 мм макс. три колена 87°

Табл. 4.2 Размеры в помещении установки конденсационных газовых настенных отопительных аппаратов

4.4 Размеры и длины в помещении установки - конденсационный газовый компактный аппарат и конденсационные газовые котлы

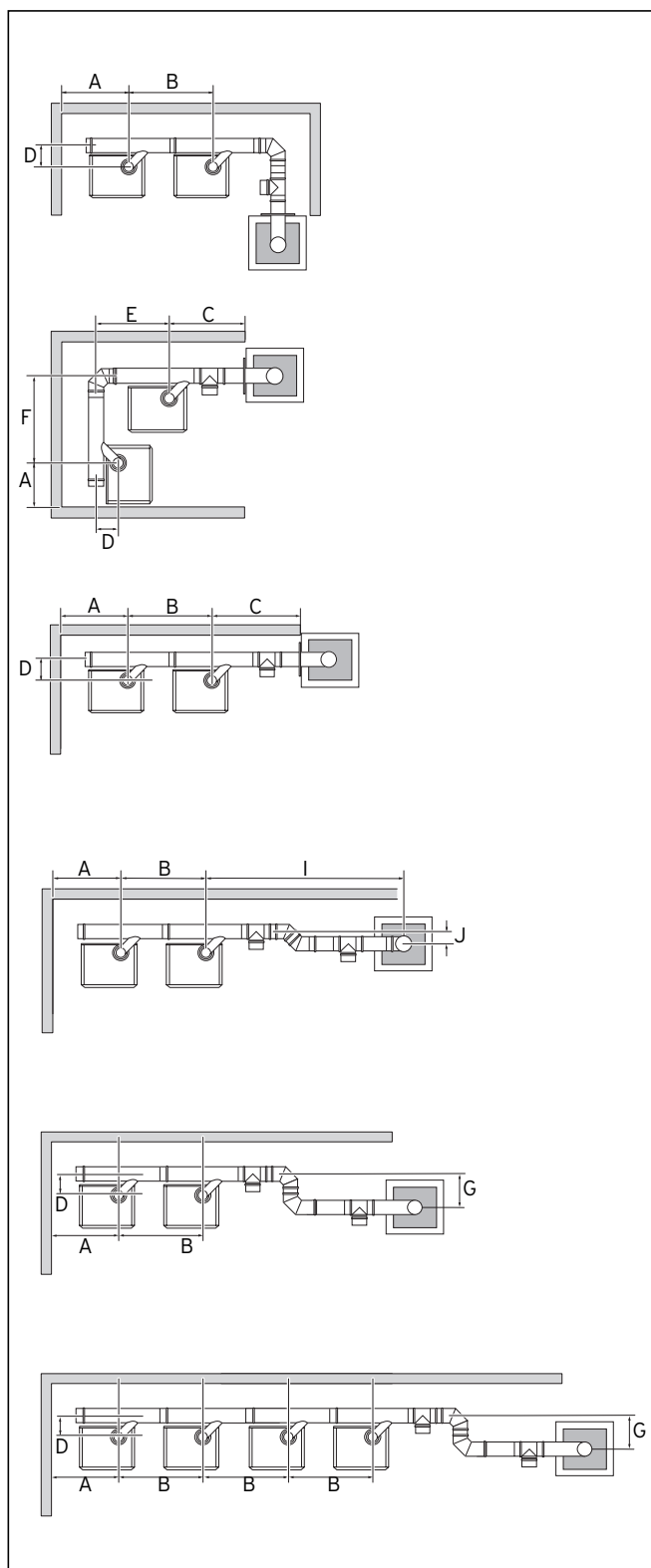


Рис. 4.3 Размеры в помещении установки при различных вариантах установки конденсационных газовых компактных аппаратов и конденсационных газовых котлов

При монтаже соблюдайте следующие указания:

- После каждого отвода следует устанавливать ревизионный тройник.
- Расстояние от горизонтальной центральной оси опорного колена до потолка в помещении установки должно составлять как мин. 200 мм.
- Первый аппарат в каскаде должен находиться на расстоянии от боковой стены как мин. 1000 мм.
- Газоотвод должен быть проложен с уклоном как мин. 3° (5 см/м) по направлению к шахте, чтобы обеспечить возможность оттока конденсата. Как определить размеры X и Y, показано на приведенном ниже рисунке.
- Минимальное расстояние между аппаратами составляет 0,7 м.
- Максимальное допустимое расстояние между аппаратами составляет 1,5 м.
- Между двумя аппаратами разрешается использовать максимум одно колено 87° и два колена 45°.
- Между последним аппаратом и шахтой разрешается использовать максимум два колена 87° и четыре колена 45°.

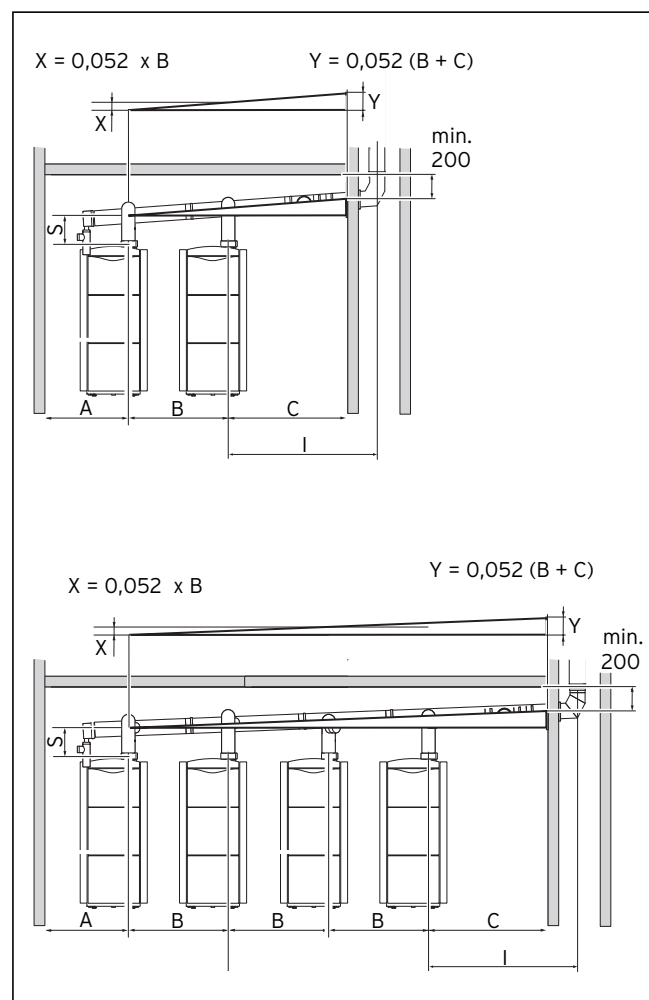


Рис. 4.4 Размеры в помещении установки конденсационных газовых компактных аппаратов и конденсационных газовых котлов

Размеры	VKK ..	VSC ..
		.. 226 .. .. 286 .. .. 366 .. .. 476 .. .. 656 ..
A	1000 мм	1000 мм
B	мин. 700 мм макс. 1500 мм макс. одно колено 87° или два колена 45°	мин. 700 мм макс. 1500 мм макс. одно колено 87° или два колена 45°
C	мин. 600 мм макс. два колена 87° или четыре колена 45°	мин. 600 мм макс. два колена 87° или четыре колена 45°
D	180 мм	180 мм
E и F	макс. 1500 мм с одним коленом 87°	макс. 1500 мм с одним коленом 87°
G	290 мм	290 мм
I	макс. 1800 мм	макс. 1800 мм
J	100 мм	100 мм
S	макс. 2000 мм макс. три колена 87°	макс. 2000 мм макс. три колена 87°

Табл. 4.3 Размеры в помещении установки при различных вариантах установки конденсационных газовых компактных аппаратов и конденсационных газовых котлов

#### 4.5 Размеры и длины в шахте - конденсационные газовые настенные отопительные аппараты, конденсационные газовые компактные аппараты и конденсационные газовые котлы

Длины газоотвода не должны быть больше или меньше приведенных ниже значений:

- максимальная длина: 30,0 м (из них макс. 5,0 м в холодной зоне)
- минимальная длина: 4,0 м при газоотводе без колен
- минимальная длина: 5,0 м при газоотводе с двумя коленами 15° или 30°.



**Указание!**

После каждого изменения направления устанавливать контрольный тройник.

Кроме того, расстояние от газоотвода до потолка рабочего помещения должно быть больше 200 мм

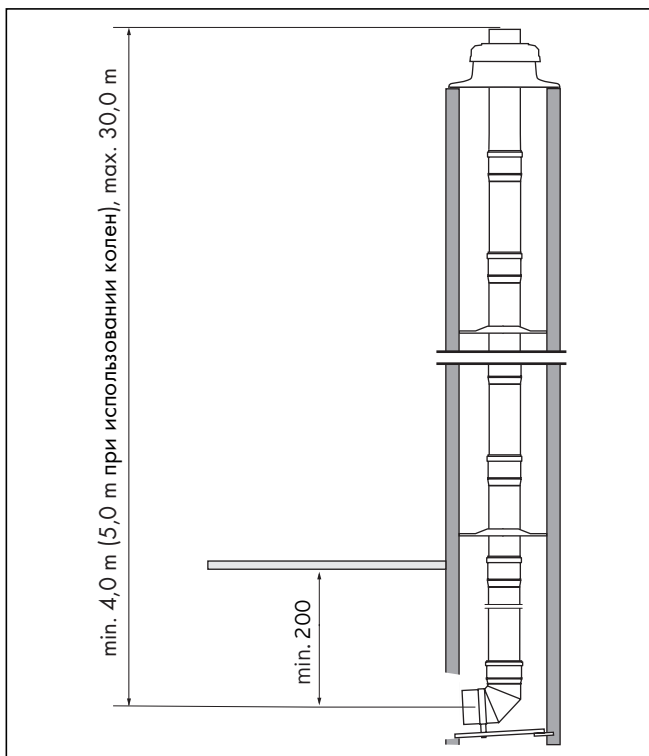


Рис. 4.5 Максимальные и минимальные длины газоотвода в шахте



#### 4.6 Монтаж базового комплекта для шахтного монтажа

Размеры шахты для монтажа базового комплекта 00 2004 2762 должны составлять как мин. 170 мм x 170 мм (квадратное поперечное сечение) или  $\varnothing$  190 мм, если шахта круглая. Соблюдайте максимальные и минимальные длины, указанные в разделах 4.3 - 4.5.



#### Внимание!

При определении места монтажа шахты учтите, что газоотвод должен прокладываться с уклоном как мин. 3° по направлению к шахте.

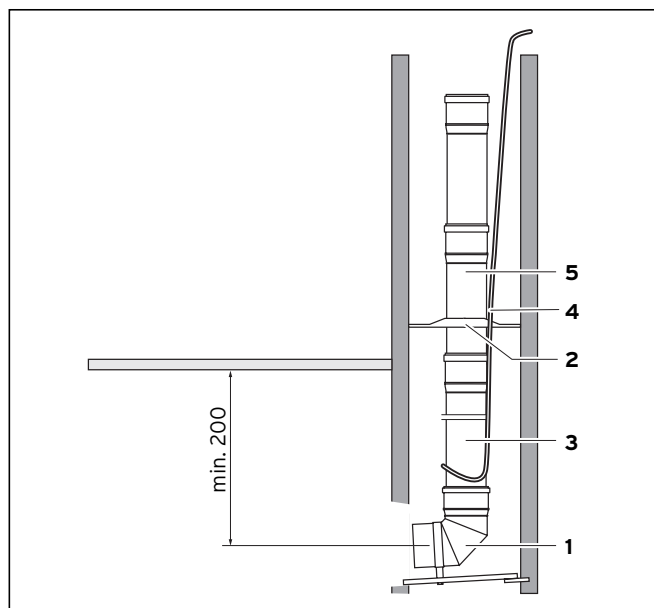


Рис. 4.6 Монтаж опорного отвода и установка труб газохода в шахту

- Определите место монтажа газоотвода в шахте и пробейте отверстие такого размера, чтобы было достаточно места для монтажа.
- Просверлите отверстие ( $\varnothing$  10 мм) в задней стенке шахты и таким образом установите опорное колено с опорной шиной (1), чтобы труба газоотвода находилась по центру шахты.
- Прочно затяните крепежные болты на консоли.
- На расстоянии макс. 4 м установите распорку (2) на газоотвод.
- Спускайте трубу газоотвода (3) при помощи веревки (4) вниз, пока не сможете насадить ее на следующую трубу газоотвода (5).

Учтите, что сторона трубы газоотвода с муфтой всегда должна быть обращена вверх.

- Продолжайте соединение труб до тех пор, пока не сможете вставить самую нижнюю трубу в опорное колено. Всегда вставляйте трубы до упора в трубные муфты.
- На подходящем месте монтируйте ревизионный тройник (арт. № 00 2004 2764), если нет возможности выполнять проверку газоотвода из устья шахты.
- Если в шахте требуется наличие отводов, монтируйте колена 15° или 30° (арт. № 00 2004 2768 и 00 2004 2757).



#### Указание!

По возможности близко к каждому из отводов следует установить ревизионный тройник.

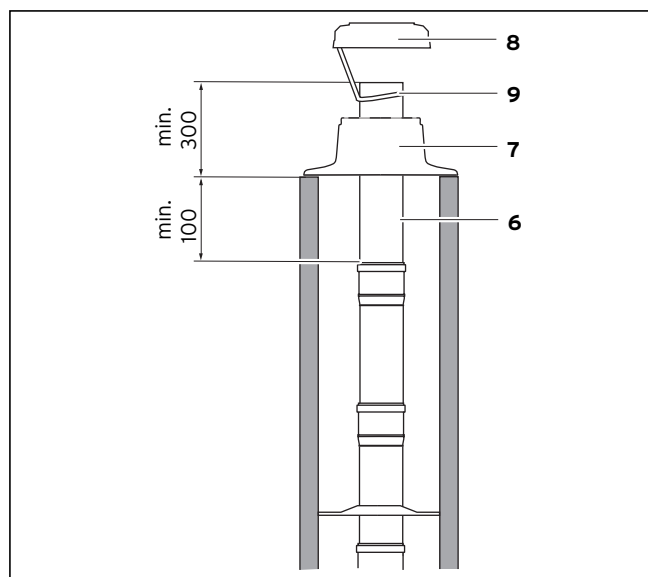


Рис. 4.7 Монтаж шахтной насадки

- На самой верхней трубе газоотвода не должно быть муфты, а также эта труба должна быть сделана не из пластмассы. Монтируйте объем поставки артикула 00 2004 2762 трубу газоотвода из алюминия DN 130 (6).



#### Указание!

Алюминиевая труба должны выступать над стенкой шахты как мин. на 300 мм и вдаваться в шахту как мин. на 100 мм.

- Извлеките веревку из шахты.
- Насадите шахтную насадку (7) на алюминиевую трубу (6) и закрепите ее на стенке шахты при помощи дюбелей и болтов.
- Закрепите верхнее покрытие с дефлектором (8) посредством прилагающейся предохранительной веревки (9) на алюминиевой трубе и защелкните верхнее перекрытие на шахтной насадке (7).

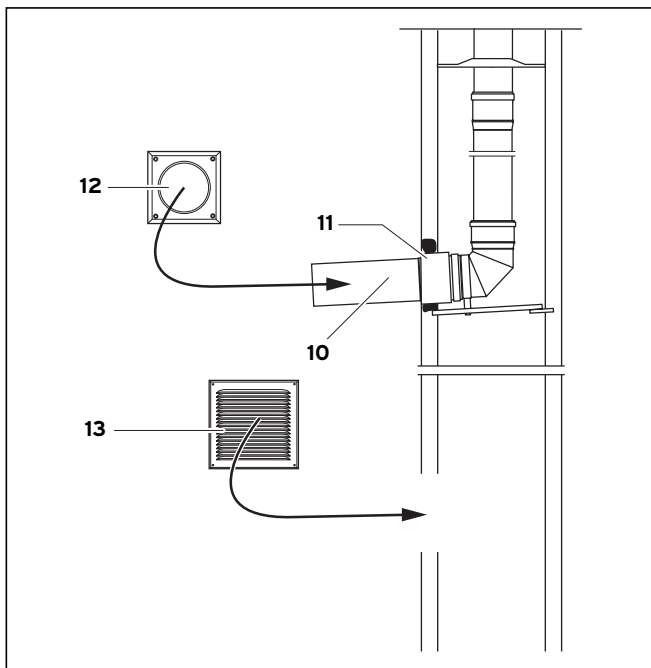


Рис. 4.8 Монтаж трубы газохода, защитной трубы, заглушки и вентиляционной решетки

- Насадите трубу газоотвода, ПП 130, длиной 500 мм из базового комплекта 00 2004 2761 (10) на опорное колено
- Укоротите защитную трубу DN 160 для входа в шахту (11) на толщину стенки шахты и вставьте ее в шахту через трубу газоотвода так, чтобы она закончилась наружной стенкой шахты.
- Закрепите защитную трубу строительным раствором и дайте раствору затвердеть!
- Насадите входящую в объем поставки стенную заглушку (12) через трубу газоотвода. Закрепляйте заглушку только после окончания монтажных работ на шахте
- В основании шахты сделайте отверстие для подсоса газа из шахты размером как мин. 150 мм x 150 мм и закрепите вентиляционную решетку (13). Соблюдайте требования к подаче воздуха на горение, приведенные в разделе 2.5.

### 4.7 Монтаж каскада из двух аппаратов

На следующих рисунках представлены конденсационные газовые настенные отопительные аппараты. Монтаж конденсационных газовых отопительных котлов выполняется таким же образом.

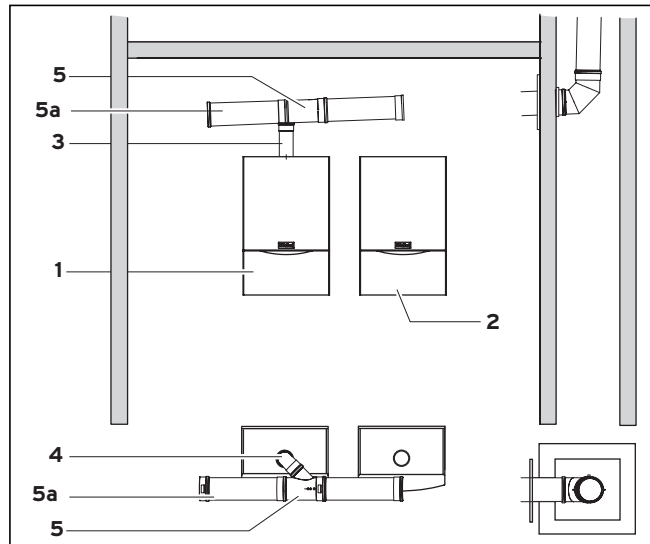


Рис. 4.9 Монтаж базового комплекта 00 2004 2761

При монтаже базового комплекта 00 2004 2761 действуйте следующим образом:

- Определите точки для навешивания аппарата, если еще не сделали этого.

#### Указание!

Обратите внимание, что газоотвод должен прокладываться с уклоном в  $3^\circ$  (соответствует 5 см/м) по направлению к аппаратам, чтобы обеспечить отток конденсата. Требуемые размеры см. в разделах 4.3 - 4.5.

VC/VM/VU .. 656 .. : При монтаже учитывайте высоту заглушки отработанных газов 160 мм!

VKK 656 .. : Учитывайте высоту контрольного отверстия, арт. № 301 369 (160 мм), и дополнительно высоту заглушки отработанных газов 160 мм!


VKK 476 .. : Учитывайте высоту контрольного отверстия 160 мм!

- Монтируйте приспособления для навешивания обоих аппаратов.
- Монтируйте оба аппарата (1 и 2).

#### Указание!

Начинайте монтаж с аппарата, находящегося дальше от шахты (1).

- Укоротите удлинитель длиной 500 мм, ПП, Ø 80 мм, (3) с гладкой стороны и вставьте его до упора в штуцер газоотвода аппарата.
- Монтируйте трубный хомут (арт. № 300940) и посредством него закрепите удлинитель, ПП 80 (3). Затягивайте трубный хомут только после окончания монтажных работ.
- Вставьте колено 87°, ПП 80 (4) до упора в удлинитель (3) и выровняйте колено 87° под углом прилб. 45° по направлению к шахте.
- Монтируйте стандартный трубный хомут для трубы газоотвода, ПП, Ø 130 мм, с вводом 45° и удлинителем газоотвода (5 и 5а), вставьте ввод 45° в колено 87° и закрепите трубу газоотвода трубным хомутом. Затягивайте трубный хомут только после окончания монтажных работ.

 **Указание!**  
Соблюдайте порядок расположения трубных хомутов, указанный в разделе 4.9.

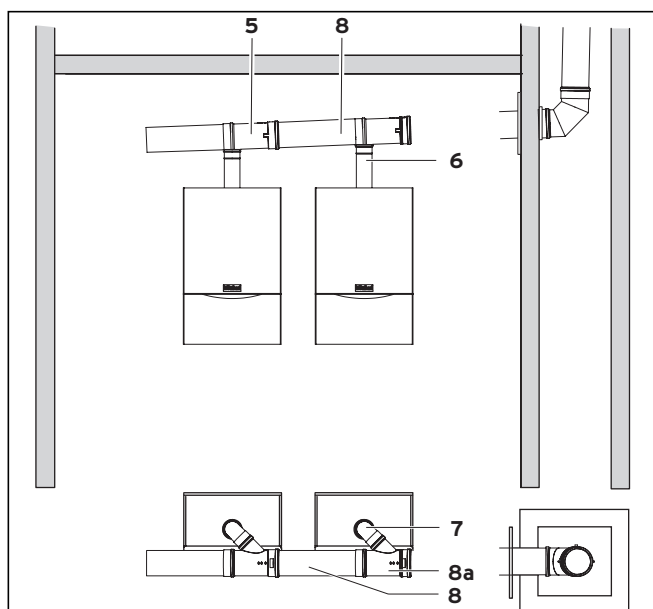



Рис. 4.10 Монтаж базового комплекта 0020042761

 **Опасно!**  
При использовании каскада с одним или двумя VC/VM/VU .. 656 - либо VKK 656 .. каждый из аппаратов следует оснастить заслонкой отработанных газов (арт. № 303960).

- Относительно второго аппарата поступайте аналогичным образом (6, 7 и 8а) и соедините между собой обе трубы газоотвода (5 и 8).
- При необходимости монтируйте требуемые удлинители или колена и насадите последнюю трубу-удлинитель на трубу газоотвода шахты.

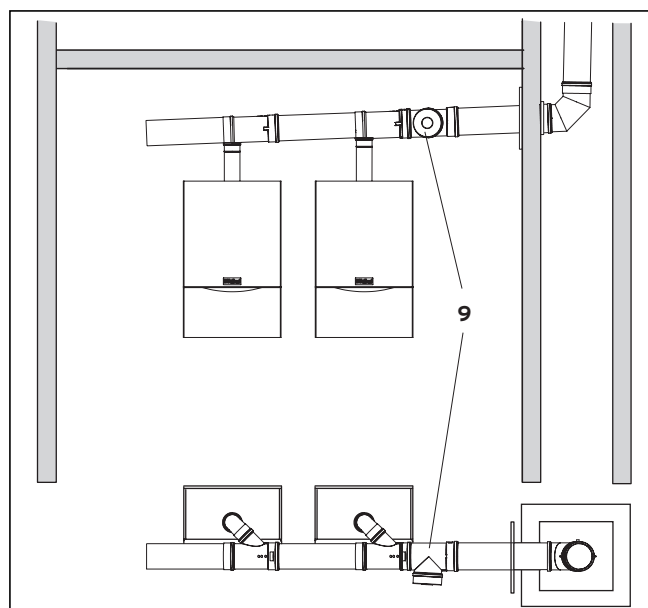



Рис. 4.11 Монтаж базового комплекта 0020042761

 **Указание!**  
В зависимости от расстояния до аппарата следует соответственно укоротить удлинитель газоотвода с его гладкой стороны.

- Вставьте ревизионный тройник (9) до упора в муфту трубу газоотвода второго аппарата.

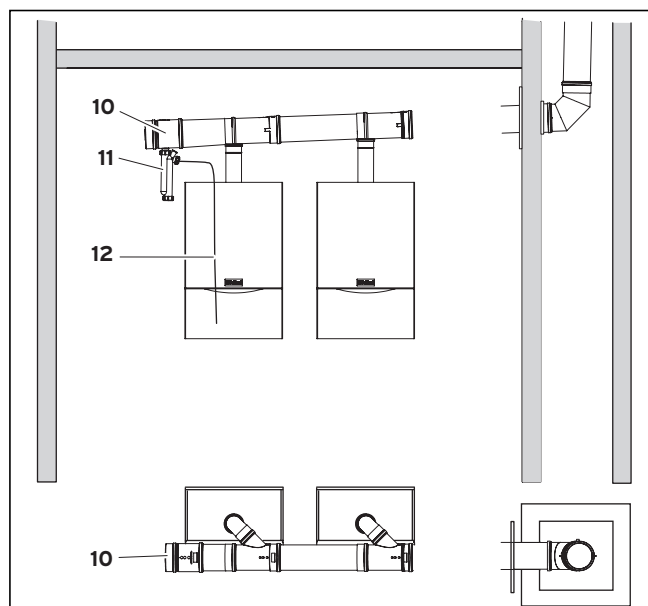



Рис. 4.12 Монтаж базового комплекта 0020042761

 **Указание!**  
Для соединения последнего удлинителя с разъемом шахты газоотвод можно выдвинуть из соединительного штуцера аппарата. После соединения с шахтой снова плотно вставьте газоотвод в соединительный патрубок.



### Внимание!

Соблюдайте максимальную длину труб, приведенную в разделах 4.3 - 4.5.

- Вставьте конденсатоотводчик, ПП 130 (10) до упора в самую удаленную от шахты трубу газоотвода и монтируйте сифон (11), а также устанавливаемый со стороны строения конденсатоотводный трубопровод (12).
- Соедините конденсатоотводный трубопровод с домашней системой канализации.



### Внимание!

Конденсатоотводный трубопровод нельзя соединять с канализационной системой, чтобы не канализационная система не оказала обратного действия на аппарат!

- Прочно затяните все трубные хомуты и монтируйте стенную заглушку на шахте.
- Завершите установку аппаратов так, как это описано в соответствующем руководстве по установке.
- Введите аппараты в эксплуатацию и проверьте газоотвод на предмет герметичности.

### 4.8 Монтаж каскада из трех или четырех аппаратов

На следующих рисунках представлены конденсационные газовые настенные отопительные аппараты. Монтаж конденсационных газовых отопительных котлов выполняется таким же образом.



### Опасно!

VC/VM/VU .. 656 .. и VKK .. 656 .. разрешается использовать максимум в каскаде из трех аппаратов.

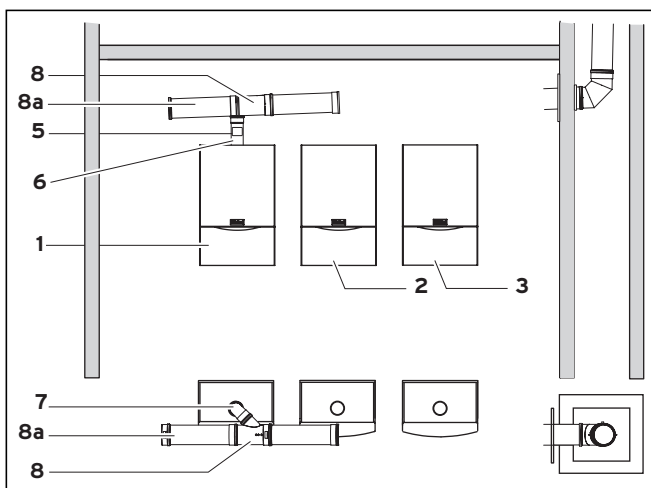


Рис. 4.13 Монтаж базового комплекта 00 2004 2761 и расширительный комплект 0020042772

Для каскада из 3 или 4 аппаратов Вам потребуется базовый комплект 00 2004 2761 и расширительный комплект 0020042772 для каскада из 3 и 4 аппаратов.

- Определите точки для навешивания аппарата, если еще не сделали этого.



### Указание!

Обратите внимание, что на каждом из аппаратов должна быть монтирована заглушка отработанных газов, имеющая конструктивную высоту 160 мм (входит в объем поставки соответствующего расширительного комплекта).

VKK 476 .. и VKK 656 .. : Соблюдайте высоту контрольного отверстия, арт. № 301 369 в 160 мм!

### Указание!

Обратите внимание, что газоотвод должен прокладываться с уклоном в 3° (соответствует 5 см/м) по направлению к аппаратам, чтобы обеспечить отток конденсата. Требуемые размеры см. в разделах 4.3 - 4.5.

- Монтируйте приспособления для навешивания аппаратов.
- Монтируйте аппараты (1, 2 и 3 (4)).



### Указание!

Начинайте монтаж с аппарата, находящегося дальше от шахты (1).

- На каждом аппарате, если соотнесено в табл. 3.2, монтируйте обратную заслонку отработанных газов (5).
- Укоротите удлинитель длиной 500 мм, ПП, Ø 80 мм, (6) с гладкой стороны и вставьте его до упора в заслонку отработанных газов или в разъем аппарата.
- Монтируйте трубный хомут (арт. № 300 940) и посредством него закрепите удлинитель, ПП 80 (6). Затягивайте трубный хомут только после окончания монтажных работ.
- Вставьте колено 87°, ПП 80 (7) до упора в удлинитель (6) и выровняйте колено 87° под углом прилб. 45° по направлению к шахте.
- Монтируйте стандартный трубный хомут для трубы газоотвода, ПП, Ø 130 мм, с вводом 45° и удлинителем газоотвода (8 и 8a), вставьте ввод 45° в колено 87° и закрепите трубу газоотвода трубным хомутом. Затягивайте трубный хомут только после окончания монтажных работ.



### Указание!

Соблюдайте порядок расположения трубных хомутов, указанный в разделе 4.9.

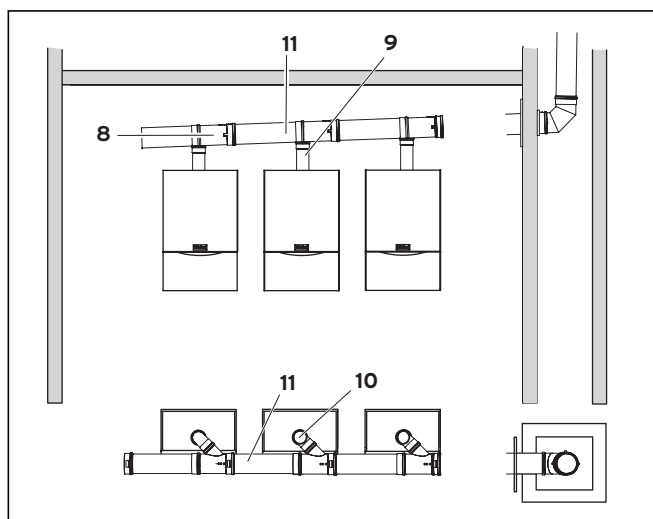


Рис. 4.14 Монтаж базового комплекта 0020042761 и расширительный комплект 0020042772

- Относительно второго, третьего (и четвертого) аппарата поступайте аналогичным образом (9, 10 и 11) и соедините между собой обе трубы газоотвода (8 и 11).

**Указание!**

В зависимости от расстояния до аппарата следует соответственно укоротить удлинитель газоотвода с его гладкой стороны.

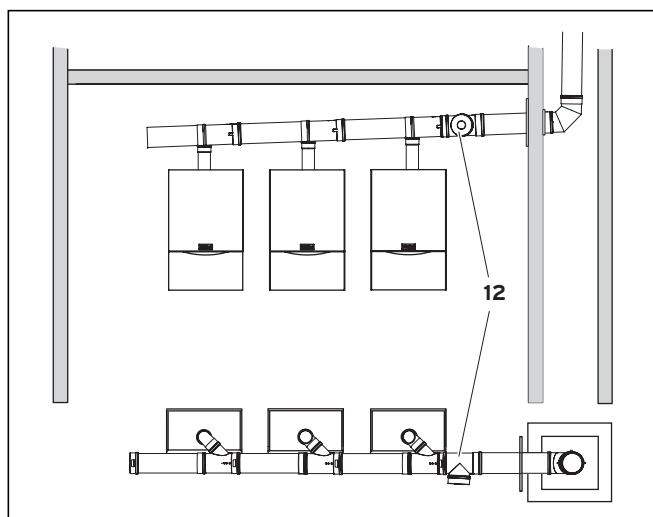


Рис. 4.15 Монтаж базового комплекта 0020042761 и расширительный комплект 0020042772

- Вставьте ревизионный тройник (12) до упора в муфту трубы газоотвода последнего аппарата.
- При необходимости монтируйте требуемые удлинители или колена и насадите последнюю трубу-удлинитель на трубу газоотвода шахты.

**Указание!**

Для соединения последнего удлинителя с разъемом шахты газоотвод можно выдвинуть из соединительного штуцера аппарата. После соединения с шахтой снова плотно вставьте газоотвод в соединительный патрубок.



**Внимание!**

Соблюдайте максимальную длину труб, приведенную в разделах 4.3 - 4.5.

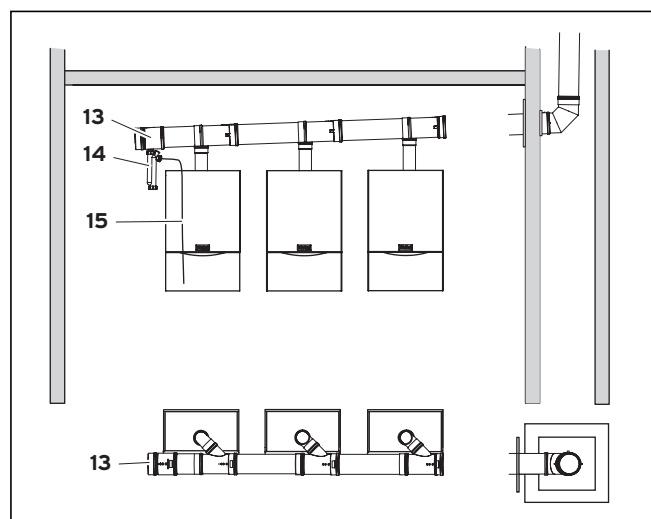


Рис. 4.16 Монтаж базового комплекта 0020042761 и расширительный комплект 0020042772

- Вставьте конденсатоотводчик, ПП 130 (13) до упора в самую удаленную от шахты трубу газоотвода и монтируйте сифон (14), а также устанавливаемый со стороны строения конденсатоотводный трубопровод (15).
- Соедините конденсатоотводный трубопровод с домашней системой канализации.



**Внимание!**

Конденсатоотводный трубопровод нельзя соединять с канализационной системой, чтобы не канализационная система не оказала обратного действия на аппарат!

- Прочно затяните все трубные хомуты и монтируйте стенную заглушку на шахте.
- Завершите установку аппаратов так, как это описано в соответствующем руководстве по установке.
- Введите аппараты в эксплуатацию и проверьте газоотвод на предмет герметичности.

#### 4.9 Расположение трубных хомутов

На один удлинитель монтируйте один стандартный трубный хомут. В поз. 1 надлежит использовать хомут, прилагающийся к базовому комплекту 00 2004 2761

##### Указание!

На один удлинитель всегда используйте один хомут непосредственно рядом с муфтой, см. рис. 4.17. После каждого отвода на удлинитель следует надевать дополнительный хомут, см. рис. 4.18.

\* Если используемый удлинитель длиннее 0,5 м, следует использовать дополнительный хомут (поз. 2, рис. 4.17).

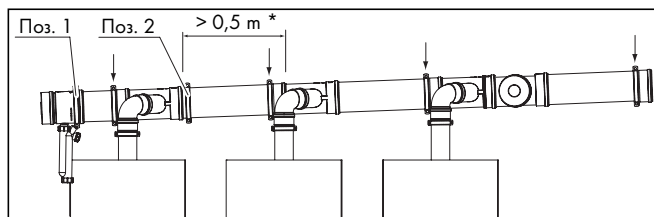


Рис. 4.17 Монтаж хомутов за удлинительями

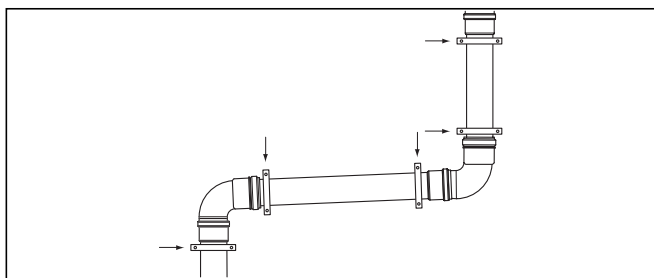


Рис. 4.18 Монтаж хомутов за отводами

## 5 Служба технической поддержки и гарантия

### 5.1 Гарантийное и сервисное обслуживание

Актуальную информацию по организациям, осуществляющим гарантийное и сервисное обслуживание продукции Vaillant, Вы можете получить по телефону „горячей линии” и по телефону представительства фирмы Vaillant, указанным на обратной стороне обложки инструкции. Смотрите также информацию на Интернет-сайте.

### 5.2 Гарантия завода-изготовителя. Россия.

Вам, как владельцу аппарата, в соответствии с действующим законодательством может быть предоставлена гарантия изготовителя.

Обращаем Ваше внимание на то, что гарантия предприятия-изготовителя действует только в случае, если монтаж и ввод в эксплуатацию, а также дальнейшее обслуживание аппарата были произведены аттестованным фирмой Vaillant специалистом специализированной организации. При этом наличие аттестата Vaillant не исключает необходимости аттестации персонала этой

организации в соответствии с действующими на территории Российской Федерации законодательными и нормативными актами касательно сферы деятельности данной организации. Выполнение гарантийных обязательств, предусмотренных действующим законодательством той местности, где был приобретён аппарат производства фирмы Vaillant, осуществляет организация-продавец Вашего аппарата или связанная с ней договором организация, уполномоченная по договору с фирмой Vaillant выполнять гарантийный и негарантийный ремонт оборудования фирмы Vaillant. Ремонт может также выполнять организация, являющаяся авторизованным сервисным центром. По договору с фирмой Vaillant эта организация в течение гарантийного срока бесплатно устраним все выявленные ей недостатки, возникшие по вине завода-изготовителя. Конкретные условия гарантии и длительность гарантийного срока устанавливаются и документально фиксируются при продаже и вводе в эксплуатацию аппарата. Обратите внимание на необходимость заполнения раздела „Сведения о продаже” с серийным номером аппарата, отметками о продаже на стр.2 данного паспорта.

Гарантия завода-изготовителя не распространяется на изделия, неисправности которых вызваны транспортными повреждениями, нарушением правил транспортировки и хранения, загрязнением любого рода, замерзанием воды, некачественным монтажом и/или вводом в эксплуатацию, несоблюдением инструкций по монтажу и эксплуатации оборудования и принадлежностей к нему и прочими не зависящими от изготовителя причинами, а также на работы по монтажу и обслуживанию аппарата.

Фирма Vaillant гарантирует возможность приобретения любых запасных частей к данному изделию в течение минимум 10 лет после снятия его с производства.

Установленный срок службы исчисляется с момента ввода в эксплуатацию и указан в прилагаемой к конкретному изделию документации.

На аппараты типа VK, VKK, VKO, GP 210, VU, VUW, VIH, VRC и принадлежности к ним завод-изготовитель устанавливает срок гарантии 2 года с момента ввода в эксплуатацию, но не более 2,5 лет с момента продажи конечному потребителю. На аппараты типа MAG, VGH, VER, VES, VEH/VEN, VEK, VED – 1 год с момента ввода в эксплуатацию, но не более 1,5 лет с момента продажи конечному потребителю.

Гарантия на запасные части составляет 6 месяцев с момента розничной продажи при условии установки запасных частей аттестованным фирмой Vaillant специалистом.

При частичном или полном отсутствии сведений о продаже и/или вводе в эксплуатацию, подтверждённых документально, гарантийный срок исчисляется с даты изготовления аппарата. Серийный номер изделия содержит сведения о дате выпуска: цифры 3 и 4 – год изготовления, цифры 5 и 6 – неделя года изготовления.

Организация, являющаяся авторизованным сервисным центром Vaillant, имеет право отказать конечному потребителю в гарантийном ремонте оборудования, ввод в эксплуатацию которого выполнен третьей стороной, если специалистом этой организации будут обнаружены указанные выше причины, исключающие гарантию завода-изготовителя.

Для фахівця

Посібник з монтажу

## Газовідвід для каскадних схем

конденсаційних настінних газових опалювальних приладів

компактних конденсаційних газових опалювальних приладів

конденсаційних газових котлів

ecoTEC exclusiv

ecoTEC plus

ecoCOMPACT

ecoVIT

## Зміст

<b>1</b>	<b>Вказівки до документації</b> .....	<b>3</b>
1.1	Розміщення й зберігання документації.....	3
1.2	Використовувані символи.....	3
1.3	Дійсність посібника.....	3
<b>2</b>	<b>Вказівки з техніки безпеки й приписання</b> .....	<b>3</b>
2.1	Вказівки з техніки безпеки.....	3
2.2	Приписання.....	4
2.3	Використання за призначенням.....	5
2.4	Розташування устя над покрівлею.....	5
2.5	Подача повітря для згоряння.....	6
2.6	Випускний газопровід з шахти.....	6
2.7	Середня висота випускного газопроводу.....	6
<b>3</b>	<b>Опис приладу</b> .....	<b>6</b>
3.1	Огляд типів.....	6
3.1.1	Каскад з 2 приладів.....	6
3.1.2	Каскад з 3 або 4 приладів.....	8
3.1.3	Вказівки щодо гарнітури.....	8
<b>4</b>	<b>Монтаж</b> .....	<b>9</b>
4.1	Обсяг поставки та опис елементів.....	9
4.2	Вказівки щодо монтажу.....	11
4.3	Розміри та довжина у приміщенні установки - конденсаційний настінний газовий опалювальний прилад.....	11
4.4	Розміри та довжина у приміщенні установки - конденсаційний компактний газовий опалювальний прилад та конденсаційний газовий котел.....	13
4.5	Розміри та довжина у шахті - настінний конденсаційний газовий опалювальний прилад, компактний конденсаційний газовий опалювальний прилад та газовий конденсаційний котел.....	14
4.6	Монтаж основного комплекту для шахтного монтажу...	15
4.7	Монтаж подвійного каскаду.....	16
4.8	Монтаж потрійного та чотирного каскаду.....	18
4.9	Розташування трубних хомутів.....	20
<b>5</b>	<b>Обслуговування клієнтів і гарантія</b> .....	<b>20</b>
5.1	Безкоштовна інформаційна телефонна лінія по Україні.....	20
5.2	Гарантія заводу-виготовлювача Україна.....	20



## 1 Вказівки до документації

Наступні вказівки є путівником по всій документації.  
У сполученні з даним посібником з монтажу дійсна й інша документація.

За ушкодження, викликані недотриманням даних посібників, ми не несемо ніякої відповідальності.

Додаткова діюча документація

Для фахівця:

Умови встановлення приладів, зазначених у розділі 3  
Гарантійна карта № 0020031564

### 1.1 Розміщення й зберігання документації

Передайте даний посібник з монтажу, а також допоміжні матеріали експлуатуючій стороні. Це також зобов'язує зберігати посібники та допоміжні матеріали, а при необхідності завжди надавати у розпорядження.

### 1.2 Використовувані символи

Дотримуйтесь при установці газовідводу вказівок з техніки безпеки, що наведені в даному посібнику з монтажу!



**Небезпека!**

Безпосередня небезпека для життя й здоров'я!



**Увага!**

Можлива небезпечна ситуація для встаткування й навколишнього середовища!



**Вказівка**

Корисна інформація й вказівки.

- Символ необхідних дій

### 1.3 Дійсність посібника

Посібник з монтажу дійсний винятково для приладів фірми Vaillant, зазначених у додатковій діючій документації.

## 2 Вказівки з техніки безпеки й приписання

### 2.1 Вказівки з техніки безпеки



**Небезпека!**

Небезпека для життя внаслідок отруєння через вихід відпрацьованих газів!

Установка повітропроводів/газовідводів повинна виконуватися тільки акредитованим спеціалізованим підприємством. Воно також бере на себе відповідальність за належне виконання уведення. І далі дотримуйтеся наведені в посібнику з установки приладу приписання, правила й директиви.

**Небезпека!**

Небезпека для життя внаслідок отруєння через вихід відпрацьованих газів!

Всі отвори повітропроводу/газовідводу, які можуть відкриватися з метою огляду, необхідно закрити перед уведенням в експлуатацію й під час її. Отвору дозволено відкривати тільки фахівцеві.

**Небезпека!**

Небезпека для життя через отруєння через негерметичність у випускному газопроводі! Консистентне мастило на основі мінеральних масел є агресивним стосовно ущільнень. Тому забороняється змазувати ним ущільнення. При необхідності для полегшення монтажу використовуйте винятково воду або звичайне рідке мило.

**Небезпека!**

Небезпека для життя внаслідок отруєння через звуження або ушкодження випускного газопроводу!

Під час монтажу зверніть увагу на те, що в повітропроводі/газовідводі не залишилося стружки, залишків будівельного розчину та ін., які можуть перешкоджати виводу відпрацьованих газів.

**Небезпека!**

Небезпека пожежі через удар блискавки! Якщо будинок не оснащений блискавковідводом, труба підведення повітря/газовідводу повинна бути включена в систему блискавкозахисту. Вертикальний випускний газопровід (тільки з нержавіючої сталі) повинен бути включений у систему вирівнювання потенціалів.

## 2 Вказівки з техніки безпеки й приписання



### Небезпека!

#### Небезпека ядухи!

У приміщенні для установки повинен бути вентиляційний отвір назовні, розміром 150 см<sup>2</sup>, оскільки випускний газопровід не провітрюється у приміщенні.



### Увага!

Повітря, необхідне для горіння, що надходить у прилад, не повинно містити хімічних речовин, таких, як, напр., фтор, хлор або сірка. Аерозолі, розчинники або чистячі засоби, фарби й клей можуть містити такі речовини, які при експлуатації приладу в несприятливому випадку можуть призвести до корозії у системі випуску відпрацьованих газів. Для установки газовідводу необхідно використовувати тільки відповідні деталі Vaillant.

### Увага!

#### Небезпека пожежі!

Випускний газопровід повинен розташовуватися поза шахтою на приблизній відстані 5 см від горючих складових.

Монтаж приладу дозволяється виконувати тільки акредитованому фахівцеві. Він також бере на себе відповідальність за належне виконання установки та введення у експлуатацію.

Якщо будинок оснащений блискавковідводом, труба газівідводу повинна бути включена в систему блискавкозахисту.

Під час монтажу варто стежити за тим, щоб у газівідводі не залишалося стружки, залишків будівельного розчину та ін. При встановленні системи випуску відпрацьованих газів варто стежити за тим, щоб використовувались винятково труби газівідводу з одного матеріалу.

## 2.2 Приписання

Прилади, перераховані у розділі 3, сертифіковано у відповідності до директиви по газових приладах ЄС 90/396/ЄЕС як систем опалювальних казанів з відповідною системою випуску відпрацьованих газів. Дана інструкція з монтажу є складовою частиною сертифікації й цитується в сертифікаті про випробування зразка. За умови дотримання положень про застосування даної інструкції з монтажу надається свідчення про застосовність елементів систем підведення повітря/газовідводу, позначених номерами артикулів фірми.

Усі прилади, каскадне з'єднання яких описано у цьому посібнику, повинні бути також введені в експлуатацію на рівнозначному каскаді газівідводу згідно з інструкціями з монтажу 834454.

Для виконання системи випуску відпрацьованих газів (напр., розташування очисних отворів, мінімальної висоти над дахом) необхідно дотримуватися будівельних правил, а також постанови з пожежної безпеки та постанови по очищенню й перевірці відповідних країн.

Тому погодьте установку системи випуску відпрацьованих газів з компетентним районним сажотрусом.

Крім того дотримуйтеся наведених в посібнику з установки приладу приписів, правил й директив.

• Для встановлення системи випуску відпрацьованих газів необхідно дотримуватися:

- місцевих будівельних норм та правил
- місцевих постанов з пожежної безпеки та
- постанов з очищення й перевірки.

Тому погодьте установку системи випуску відпрацьованих газів з компетентним районним сажотрусом.

- Установка повітропроводів/газовідводів повинна виконуватися тільки акредитованим спеціалізованим підприємством. Воно також бере на себе відповідальність за належне виконання введення.
- Крім того дотримуйтеся наведених в цьому посібнику з установки приписів, правил й директив.
- Немає необхідності в дотриманні відстані між концентричним повітропроводом/газовідводом або відповідним подовжувачем і елементами конструкції з горючих будматеріалів, тому що при номінальній тепловій потужності приладу на поверхнях суміжних елементів конструкції не можуть виникати температури вище 85 °С.
- Якщо будинок не оснащений блискавковідводом, труба підведення повітря/газовідводу повинна бути включена в систему блискавкозахисту.
- При монтажі повітропроводу/газовідводу через покрівлю необхідно враховувати, що водяна пара, яка міститься у відпрацьованих газах, при несприятливих погодних умовах може конденсуватися у вигляді льоду на даху або надбудовах. На об'єкті необхідно забезпечити, щоб утворення льоду не сповзали з даху. При необхідності для цього варто придбувати захисні пристосування [арт. № 303 096, 300 865].
- Під час монтажу у повітропроводі/газовідводі не повинно залишатися стружки, залишків будівельного розчину та ін.
- При встановленні системи випуску відпрацьованих газів варто стежити за тим, щоб використовувались винятково труби газівідводу з одного матеріалу.

### 2.3 Використання за призначенням

Газовідводи для каскадного VSC фірми Vaillant сконструйовані й виготовлені за останнім словом техніки з урахуванням загальновищаних правил техніки безпеки. Проте, при неналежному використанні або використанні не за призначенням можуть виникнути небезпеки для життя й здоров'я користувача або третіх осіб і/або нанесення шкоди приладам і іншим майновим цінностям. Газовідводи необхідно встановлювати тільки у сполученні з приладами, вказаними у розділах 3.1.1 та 3.1.2. Інше використання, або таке, що виходить за його межі, вважається використанням не за призначенням. За виникаючі внаслідок цього ушкодження виробник/постачальник відповідальності не несе. Весь ризик лежить тільки на користувачі. До використання за призначенням належить також врахування відповідних посібників.

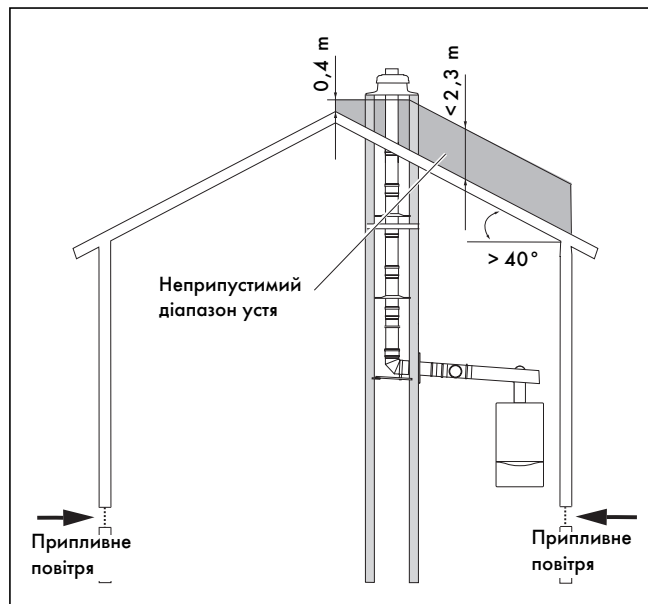
Для приєднання приладу у каскад необхідно використовувати наступні арт. №:

Елемент	Арт. №
Подовжувач PP 80, 500 мм довжина	303 252
Подовжувач PP 80, 1000 мм довжина	303 253
Подовжувач PP 80, 2000 мм довжина	303 255
Коліно PP 80 x 87°	303 263
Коліно PP 80 x 45°	303 259
Коліно PP 80 x 30°	303 258
Коліно PP 80 x 15°	303 257
Ревізійний трійник PP 80	303 264
Ревізійний отвір PP 80	303 256

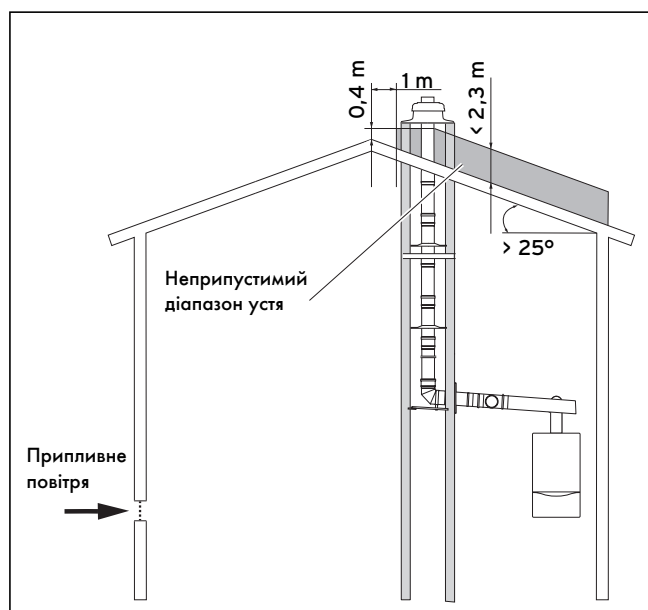
Таб. 2.1 Патрубки приладу Арт. №.

### 2.4 Розташування устя над покрівлею

Дотримуйтесь припустимих діапазонів устя для газовідводу. Неприпустимий діапазон розташування устя визначається нахилом даху та розташуванням вентиляційних отворів.



Мал. 2.1 Неприпустимий діапазон устя при нахилі даху > 40°; незалежно від розташування вентиляційних отворів



Мал. 2.2 Неприпустимий діапазон устя при нахилі даху > 25°, але лише тоді, коли вентиляційні отвори та шахта розташовані на протилежній стороні гребеня даху

## 2 Вказівки з техніки безпеки й приписання

### 3 Опис приладу

#### 2.5 Подача повітря для згоряння

Подача повітря для згоряння (приточне повітря) для теплотвірних приладів повинна здійснюватися через отвір, що веде назовні.

Перетин цього отвору повинен при загальній номінальній тепловій потужності приладу до 50 кВт складати мінімум 150 см<sup>2</sup>. Для кожного кВт, що перевищує 50 кВт загальної номінальної теплової потужності, необхідно до 150 см<sup>2</sup> додавати по 2 см<sup>2</sup>.

Трубопровід повітря для згоряння, що виводиться назовні, необхідно розраховувати еквівалентно з точки зору аеродинаміки. Необхідний перетин може бути поділений максимум на два отвори.

#### 2.6 Випускний газопровід з шахти

Випускний газопровід повинен розташовуватися поза шахтою на приблизній відстані 5 см від горючих складових.

#### 2.7 Середня висота випускного газопроводу

Висота випускного газопроводу у шахті (ефективний підйом) повинна при прокладанні без колін складати принаймні 4 м. При використанні двох колін 30° або двох колін 15° висота випускного газопроводу у шахті повинна складати принаймні 5,0 м.

## 3 Опис приладу

### 3.1 Огляд типів

Випускний газопровід для каскадного вмикання газових конденсаційних приладів повинен встановлюватися у сполученні з наступними приладами Vaillant, винятково при використанні приладу з забором повітря з приміщення:

#### 3.1.1 Каскад з 2 приладів

При каскаді з 2 приладів припустиме лише поєднання приладів за Таб. 3.1. Клапан відпрацьованого газу не потрібен (дійсно лише для VC/VM/VU .. 656 .. або VKK 656 ..).



#### Небезпека!

Небезпека для життя внаслідок отруєння через вихід відпрацьованих газів!

Обов'язково дотримуватися приписів Таб. 3.1.

Недотримання може призводити до виходу відпрацьованого газу в приміщення установки.



#### Увага!

При одному каскаді з одним або двома VC/VM/VU .. 656 .. або VKK 656 ..). кожен прилад необхідно оснащувати клапаном випуску відпрацьованих газів (арт. № 303 960).

		VC/VCW .. VCI .. VM/VMW .. VU/VUW ..																VSC				VKK								
		.. 126 ..	.. 156 ..	.. 186 ..	.. 196 ..	.. 226 ..	.. 236 ..	.. 246 ..	.. 256 ..	.. 286 ..	.. 296 ..	.. 306 ..	.. 346 ..	.. 356 ..	.. 376 ..	.. 136 ..	.. 206 ..	.. 276 ..	.. 466 ..	.. 656 ..	.. 126 ..	.. 196 ..	.. 246 ..	.. 306 ..	.. 226 ..	.. 286 ..	.. 366 ..	.. 476 ..	.. 656 ..	
VC/VCW .. VCI .. VM/VMW .. VU/VUW ..	.. 126 ..	X	X	X	X	X	X	X	X	X	X	X	X	X	X	X	X	X	X		X	X	X	X	X	X	X	X		
	.. 156 ..	X	X	X	X	X	X	X	X	X	X	X	X	X	X	X	X	X	X	X		X	X	X	X	X	X	X	X	
	.. 186 ..	X	X	X	X	X	X	X	X	X	X	X	X	X	X	X	X	X	X	X		X	X	X	X	X	X	X	X	
	.. 196 ..	X	X	X	X	X	X	X	X	X	X	X	X	X	X	X	X	X	X	X		X	X	X	X	X	X	X	X	
	.. 226 ..	X	X	X	X	X	X	X	X	X	X	X	X	X	X	X	X	X	X	X		X	X	X	X	X	X	X	X	
	.. 236 ..	X	X	X	X	X	X	X	X	X	X	X	X	X	X	X	X	X	X	X		X	X	X	X	X	X	X	X	
	.. 246 ..	X	X	X	X	X	X	X	X	X	X	X	X	X	X	X	X	X	X	X		X	X	X	X	X	X	X	X	
	.. 256 ..	X	X	X	X	X	X	X	X	X	X	X	X	X	X	X	X	X	X	X		X	X	X	X	X	X	X	X	
	.. 286 ..	X	X	X	X	X	X	X	X	X	X	X	X	X	X	X	X	X	X	X		X	X	X	X	X	X	X	X	
	.. 296 ..	X	X	X	X	X	X	X	X	X	X	X	X	X	X	X	X	X	X	X		X	X	X	X	X	X	X	X	
	.. 306 ..	X	X	X	X	X	X	X	X	X	X	X	X	X	X	X	X	X	X	X	1)	X	X	X	X	X	X	X	X	1)
	.. 346 ..	X	X	X	X	X	X	X	X	X	X	X	X	X	X	X	X	X	X	X	1)	X	X	X	X	X	X	X	X	1)
	.. 356 ..	X	X	X	X	X	X	X	X	X	X	X	X	X	X	X	X	X	X	X	1)	X	X	X	X	X	X	X	X	1)
	.. 376 ..	X	X	X	X	X	X	X	X	X	X	X	X	X	X	X	X	X	X	X	1)	X	X	X	X	X	X	X	X	1)
	.. 136 ..	X	X	X	X	X	X	X	X	X	X	X	X	X	X	X	X	X	X	X		X	X	X	X	X	X	X	X	
	.. 206 ..	X	X	X	X	X	X	X	X	X	X	X	X	X	X	X	X	X	X	X		X	X	X	X	X	X	X	X	
.. 276 ..	X	X	X	X	X	X	X	X	X	X	X	X	X	X	X	X	X	X	X	1)	X	X	X	X	X	X	X	X	1)	
.. 466 ..	X	X	X	X	X	X	X	X	X	X	X	X	X	X	X	X	X	X	X	1)	X	X	X	X	X	X	X	X	1)	
.. 656 ..												1)	1)	1)	1)					1)								1)	1)	1)
VSC	.. 126 ..	X	X	X	X	X	X	X	X	X	X	X	X	X	X	X	X	X	X		X	X	X	X	X	X	X	X		
	.. 196 ..	X	X	X	X	X	X	X	X	X	X	X	X	X	X	X	X	X	X		X	X	X	X	X	X	X	X		
	.. 246 ..	X	X	X	X	X	X	X	X	X	X	X	X	X	X	X	X	X	X		X	X	X	X	X	X	X	X		
	.. 306 ..	X	X	X	X	X	X	X	X	X	X	X	X	X	X	X	X	X	X		X	X	X	X	X	X	X	X		
VKK	.. 226 ..	X	X	X	X	X	X	X	X	X	X	X	X	X	X	X	X	X	X		X	X	X	X	X	X	X	X		
	.. 286 ..	X	X	X	X	X	X	X	X	X	X	X	X	X	X	X	X	X	X		X	X	X	X	X	X	X	X		
	.. 366 ..	X	X	X	X	X	X	X	X	X	X	X	X	X	X	X	X	X	X	1)	X	X	X	X	X	X	X	X	1)	
	.. 476 ..	X	X	X	X	X	X	X	X	X	X	X	X	X	X	X	X	X	X	1)	X	X	X	X	X	X	X	X	1)	
	.. 656 ..											1)	1)	1)	1)					1)								1)	1)	1)

Таб. 3.1 Каскад з 2 приладів

1) При використанні каскаду з 2 приладами кожен прилад повинен бути оснащений клапаном випуску відпрацьованого газу (арт. № 303960).

## 3 Опис приладу

### 3.1.2 Каскад з 3 або 4 приладів

При каскаді з 3 або 4 приладів припустиме лише поєднання приладів за Таб. 3.2. Для кожного приладу необхідний клапан випуску відпрацьованих газів (арт. № 303960).

		VC .. VM/VMW .. VU/VUW ..							VKK ..		
		.. 306 ..	.. 346 ..	.. 356 ..	.. 376 ..	.. 276 ..	.. 466 ..	.. 656 ..	.. 366 ..	.. 476 ..	.. 656 ..
VC .. VM/VMW .. VU/VUW ..	.. 306 ..	X									
	.. 346 ..		X								
	.. 356 ..			X							
	.. 376 ..				X						
	.. 276 ..					X					
	.. 466 ..						X				
	.. 656 ..							2)			
VKK ..	.. 366 ..							X			
	.. 476 ..								X		
	.. 656 ..									2)	

Таб. 3.2 Каскад з 3 або 4 приладів

2) До каскаду відпрацьованих газів можна підключати лише 3 прилади!

Не всі прилади наявні на вашому ринку!



**Увага!**

Обов'язково дотримуватися приписів Таб. 3.3. Недотримання може призводити до порушень в роботі приладу.

**Увага!**

При одному каскаді з VC/VM/VU .. 656 .. або VKK 656 .. кількість приладів обмежена трьома.

### 3.1.3 Вказівки щодо гарнітури



**Вказівка!**

Прилади повинні бути з заводу оснащені перехідником для системи підведення повітря/газовідводу 80/125. Тому для наступних приладів необхідні додаткові з'єднувачі: див. Таб. 3.3.

Арт. № 303 926	Арт. № 303 926	Арт. № 301 369
VC/VCW .. VM/VMW .. VU/VUW ..	VSC ..	VKK ..
.. 126 ..	.. 126 ..	.. 226 ..
.. 156 ..	.. 196 ..	.. 286 ..
.. 186 ..	.. 246 ..	.. 366 ..
.. 196 ..	.. 306 ..	.. 476 ..
.. 226 ..		.. 656 ..
.. 236 ..		
.. 246 ..		
.. 256 ..		
.. 286 ..		
.. 296 ..		
.. 136 ..		
.. 206 ..		
.. 276 ..		

Таб. 3.3 Необхідні з'єднувачі

Не всі прилади наявні на вашому ринку!

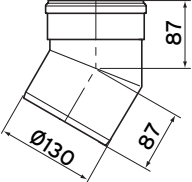
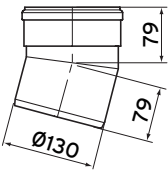
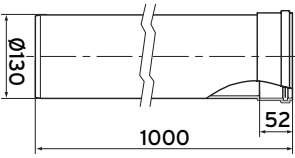
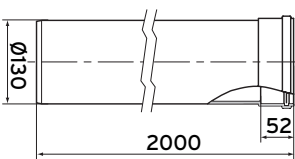
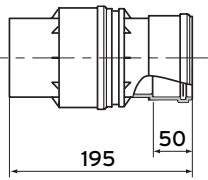
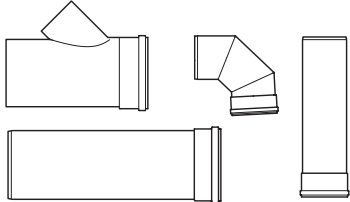
## 4 Монтаж

### 4.1 Обсяг поставки та опис елементів

Позначення	Арт. №	Елементи	Зміст
Основний комплект для з'єднання двох приладів	0020042761		<ul style="list-style-type: none"> <li>- 2 Подовжувачі PP 80, 500 мм</li> <li>- 2 Коліна PP 80 x 87°</li> <li>- 2 труби газовідводу PP 130 з введенням PP 80 під 45°, 280 мм</li> <li>- 2 подовжувачі PP 130, 500 мм</li> <li>- 1 подовжувач PP 130, 250 мм</li> <li>- 1 конденсатовідвідник PP 130 з сифоном</li> <li>- 1 ревізійний трійник PP 130 з кришкою</li> </ul>
Основний набір приєднання для шахтного монтажу	0020042762		<ul style="list-style-type: none"> <li>- 1 опорне коліно PP 130 x 87° в т.ч. опорна шина</li> <li>- 1 труба газовідводу, алюміній (без муфти), 500 мм</li> <li>- 1 шахтне перекриття для PP 130</li> <li>- 1 стінна заглушка для PP 130</li> <li>- 1 захисна труба для ствола шахти DN 180, 300 мм</li> <li>- 1 вентиляційна решітка</li> <li>- 7 розпірок для PP 130</li> </ul>
Розпірка (7 штук) 130 мм PP	0020042763		Розпірка (7 штук)
Ревізійний отвір 130 мм PP	0020042764		Ревізійний отвір PP 130 з кришкою
Коліно 87° 130 мм PP	0020042765		Коліно PP 130 87°
Коліно 45° 130 мм PP	0020042766		Коліно PP 130 45°

Таб. 4.1 Обсяг поставки та опис елементів

## 4 Монтаж

Позначення	Арт. №	Елементи	Зміст
Коліно 30° 130 мм PP	0020042767		Коліно PP 130 30°
Коліно 15° 130 мм PP	0020042768		Коліно PP 130 15°
Подовжувач 130 мм, 1,0 м PP	0020042769		Подовжувач PP 130 x 1000°
Подовжувач 130 мм, 1,0 м PP	0020042770		Подовжувач PP 130 x 2000°
Клапан відпрацьованих газів	303960		Клапан відпрацьованих газів PP 80
Набір розширення каскаду до 3-го та 4-го приладу	0020042910		<ul style="list-style-type: none"> <li>- 1 подовжувач PP 80, 500 мм</li> <li>- 1 коліно PP 80 x 87°</li> <li>- 1 газовідвід PP 130 з введенням PP 80 під 45°, 280 мм</li> <li>- 1 подовжувач PP 130, 500 мм</li> </ul>

Таб. 4.1 Обсяг поставки та опис елементів (продовження)



#### 4.2 Вказівки щодо монтажу

Дотримуйтесь при монтажі газовідводу наступних вказівок.

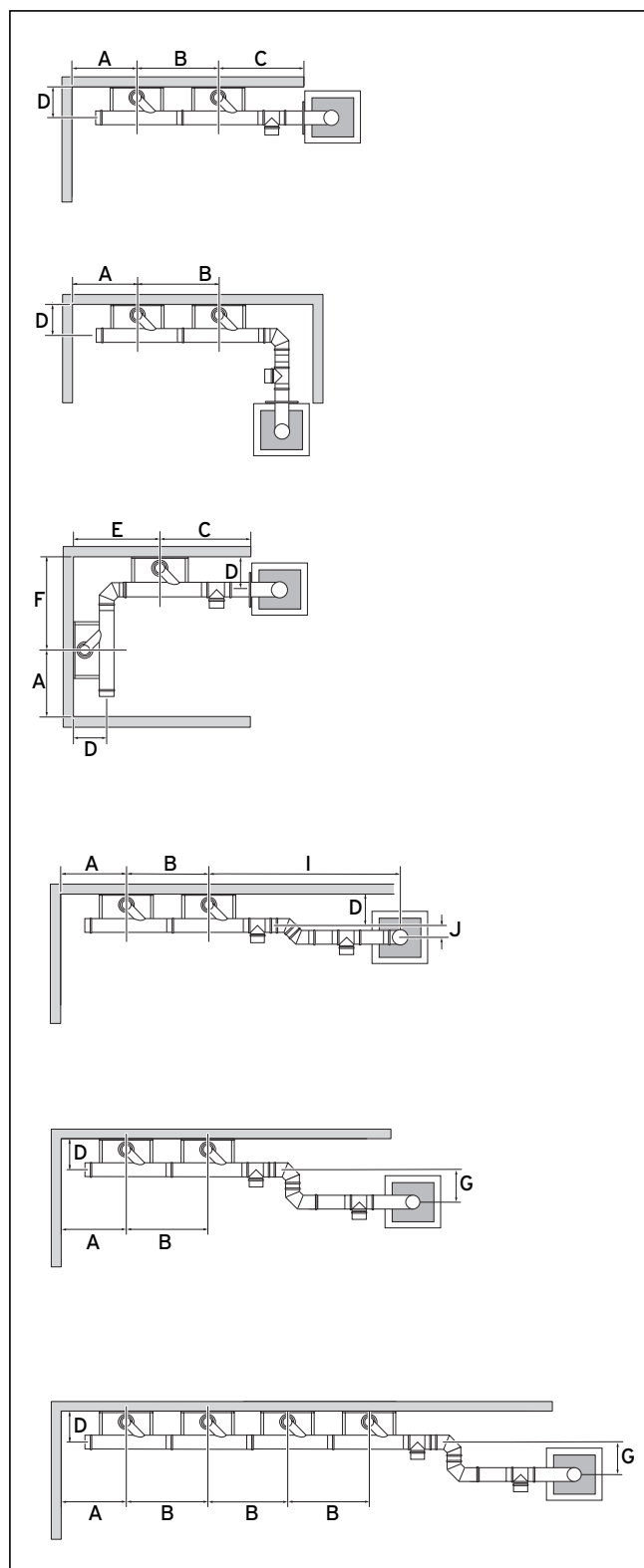
- Монтуйте в приміщенні установки приладу з метою перевірки принаймні один ревізійний трійник.
- Труби відпрацьованих газів не повинні бути вбудовані у стіну. Тому використовуйте отримані з поставкою опірні труби для ствола шахти.
- Закріпіть кожну трубу газовідводу у приміщенні встановлення приладу трубним хомутом до стіни або стелі. Трубні хомути повинні усувати корпусний шум.

#### 👉 Вказівка!

Дотримуйтеся розташування трубних хомутів, як описано в розділі 4.9.

- Консистентне мастило на основі мінеральних масел є агресивним стосовно ущільнень. Тому забороняється змазувати ним ущільнення. При необхідності для полегшення монтажу використовуйте винятково воду.
- Не вмонтовуйте пошкоджені труби (нешільність).
- При монтажі труб обов'язково стежте за правильною посадкою ущільнень (не монтуйте ушкоджені ущільнення).
- Пересувайте труби при з'єднанні до упору в муфті.
- При потребі вкоротіть труби газовідводу перпендикулярно до гладкого боку вздовж, зніміть з них фаску та вичистіть їх перед монтажем газовідводу.

#### 4.3 Розміри та довжина у приміщенні установки - конденсаційний настінний газовий опалювальний прилад

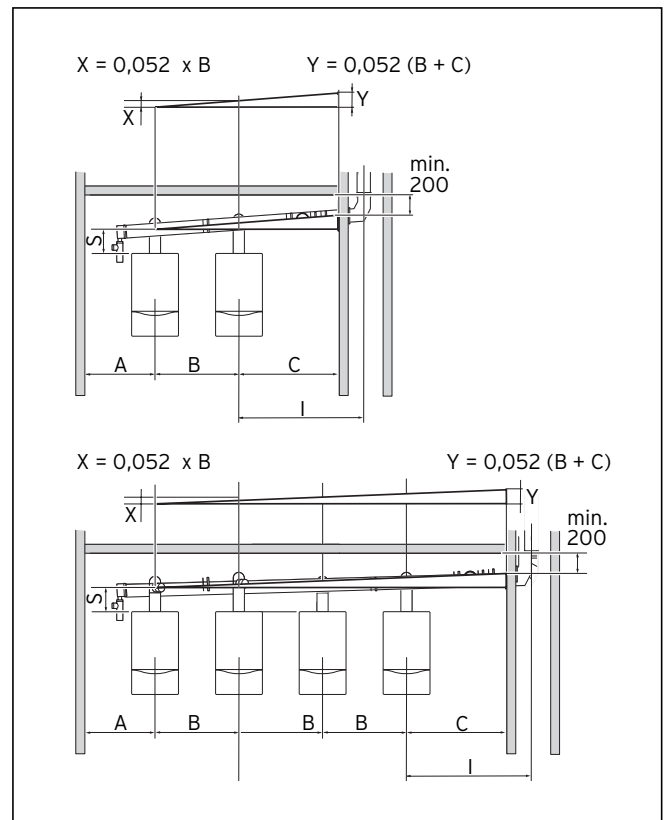


Мал. 4.1 Розміри у приміщенні установки при різних варіантах установки для конденсаційного настінного газового опалювального приладу

## 4 Монтаж

Враховуйте при монтажі газовідводу наступні вказівки:

- Після кожного вигину необхідно встановлювати ревізійний трійник.
- Відстань горизонтальної центральної осі опорного коліна до стелі у приміщенні встановлення повинна складати принаймні 200 мм.
- Перший прилад у каскаді повинен мати відстань до бокової стіни мін. 600 мм.
- Газовідвід необхідно прокладати з мін. 3° нахилом (5 см/м) до шахти, для того, щоб міг стікати конденсат. Як визначити розміри X та Y, показано на малюнку поруч.
- Мінімальна відстань між приладами складає 0,5 м.
- Максимальна відстань між приладами складає 1,5 м.
- Між двома приладами може бути розміщено максимум коліно 87° та два коліна 45°.
- Між останнім приладом та шахтою може бути розміщено максимум два коліна 87° та чотири коліна 45°.

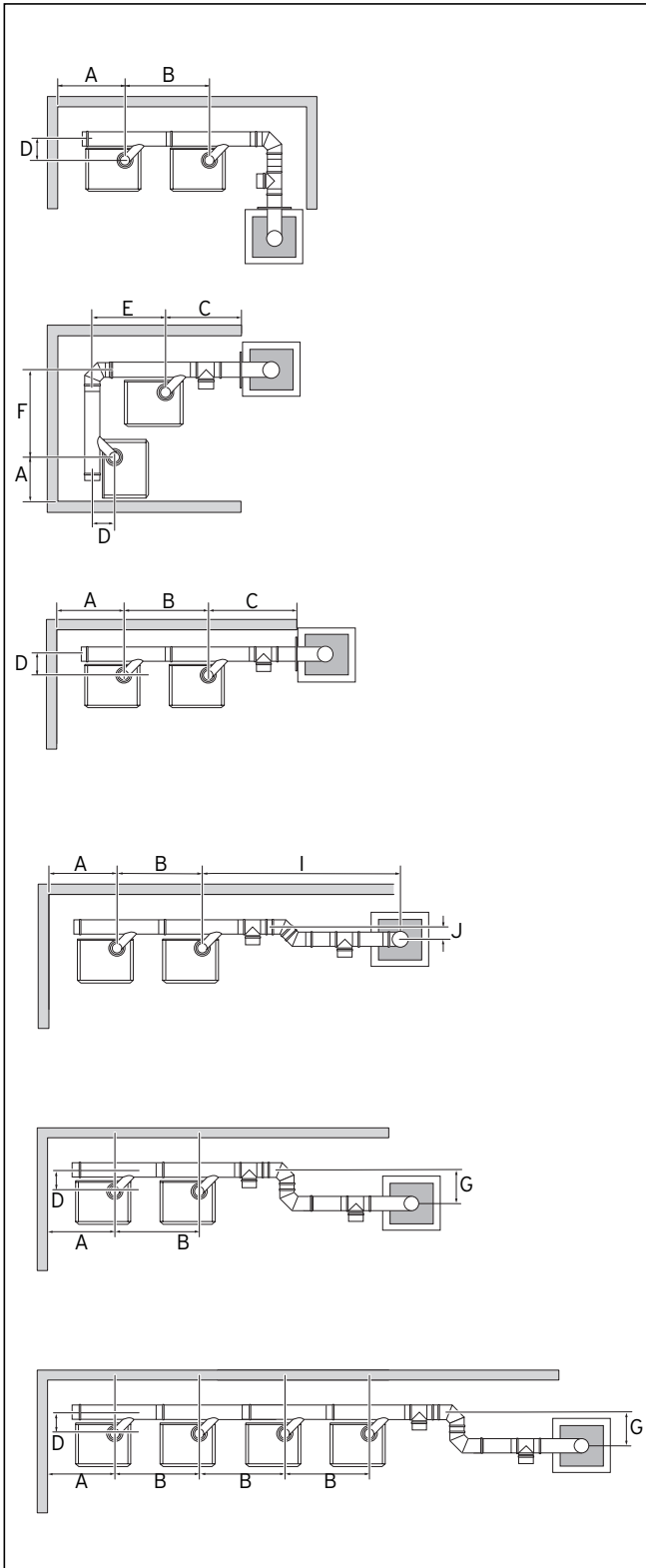


Мал. 4.2 Розміри у приміщенні установки конденсаційних настінних газових опалювальних приладів

Габаритні розміри	VC/VCW .. VCI .. VM/VMW .. VU/VUW ..	VC/VCW .. VCI .. VM/VMW .. VU/VUW ..	VC .. VM .. VU .. .. 656 ..
		.. 126 .. .. 156 .. .. 186 .. .. 196 .. .. 226 .. .. 236 .. .. 246 ..	.. 256 .. .. 286 .. .. 296 .. .. 306 .. .. 346 .. .. 356 .. .. 376 ..
A	600 мм	600 мм	600 мм
B	без вкорочення: 676 мм макс. 1500 мм макс. одне коліно 87° або два коліна 45°	без вкорочення: 676 мм макс. 1500 мм макс. одне коліно 87° або два коліна 45°	без вкорочення: 676 мм макс. 1500 мм макс. одне коліно 87° або два коліна 45°
C	мін. 500 мм макс. два коліна 87° або чотири коліна 45°	мін. 500 мм макс. два коліна 87° або чотири коліна 45°	мін. 500 мм макс. два коліна 87° або чотири коліна 45°
d	305 мм	370 мм	390 мм
e	мін. 500 мм	мін. 500 мм	мін. 500 мм
f	730 мм	800 мм	820 мм
G	290 мм	290 мм	290 мм
I	макс. 1800 мм	макс. 1800 мм	макс. 1800 мм
J	100 мм	100 мм	100 мм
S	макс. 2000 мм макс. три коліна 87°	макс. 2000 мм макс. три коліна 87°	макс. 2000 мм макс. три коліна 87°

Таб. 4.2 Розміри у приміщенні установки конденсаційних настінних газових опалювальних приладів

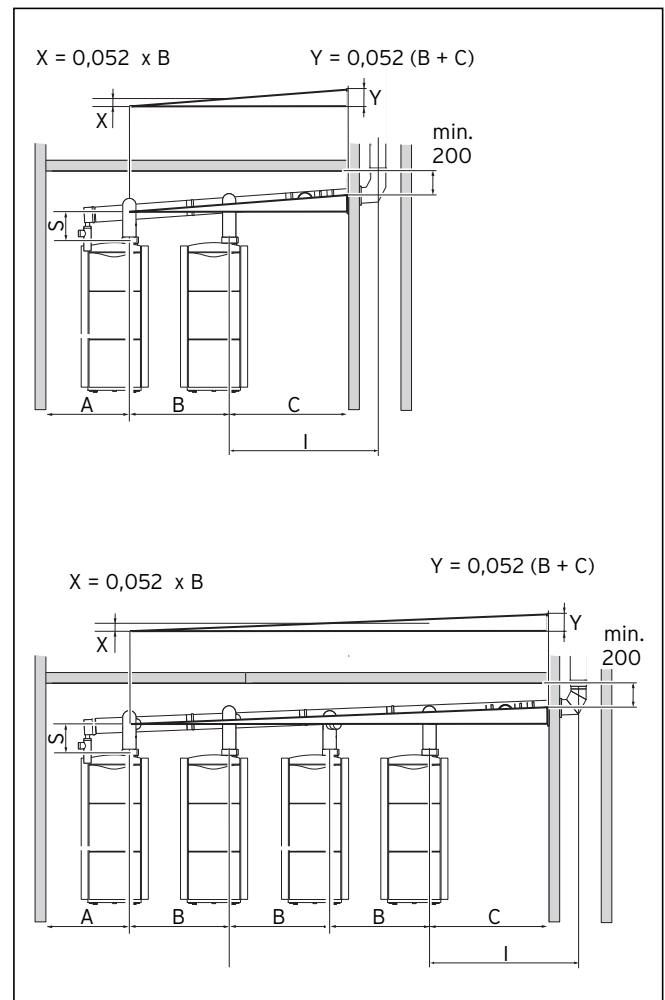
4.4 Розміри та довжина у приміщенні установки - конденсаційний компактний газовий опалювальний прилад та конденсаційний газовий котел



Мал. 4.3 Розміри у приміщенні установки при різних варіантах установки для компактного конденсаційного газового опалювального приладу з технікою конденсації та газового водогрійного котла

Враховуйте при монтажі газовідводу наступних пункти:

- Після кожного вигину необхідно встановлювати ревізійний трійник.
- Відстань горизонтальної центральної осі опорного коліна до стелі у приміщенні встановлення повинна складати принаймні 200 мм.
- Перший прилад у каскаді повинен мати відстань до бокової стіни мін. 1000 мм.
- Газовідвід необхідно прокладати з мін. 3° нахилом (5 см/м) до шахти, для того, щоб міг стікати конденсат. Як визначати розміри X та Y, показано на малюнку нижче.
- Мінімальна відстань між приладами складає 0,7 м.
- Максимальна відстань між приладами складає 1,5 м.
- Між двома приладами може бути розміщено максимум коліно 87° та два коліна 45°.
- Між останнім приладом та шахтою може бути розміщено максимум два коліна 87° та чотири коліна 45°.



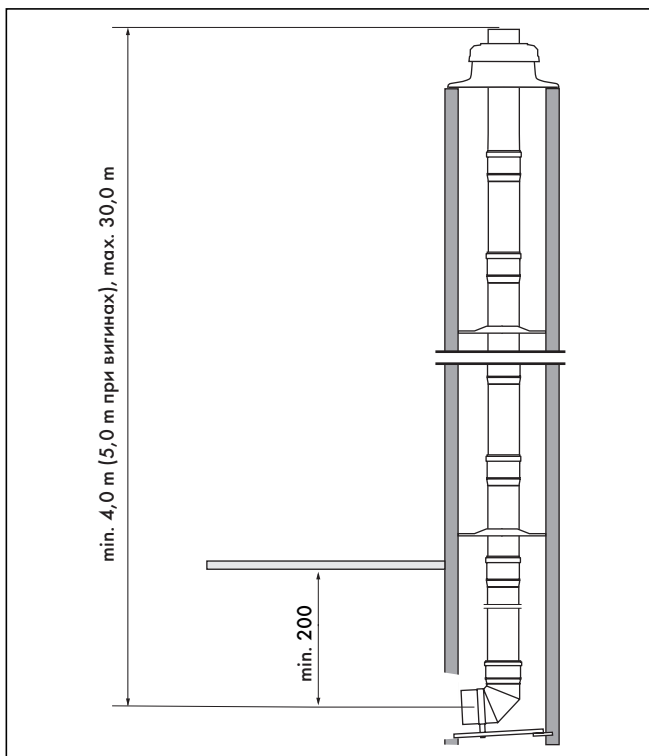
Мал. 4.4 Розміри у приміщенні установки компактного конденсаційного газового опалювального приладу та газового конденсаційного котла

## 4 Монтаж

Габаритні розміри	VKK ..	VSC ..
		.. 226 .. .. 286 .. .. 366 .. .. 476 .. .. 656 ..
A	1000 мм	1000 мм
B	мін. 700 мм макс. 1500 мм макс. одне коліно 87° або два коліна 45°	мін. 700 мм макс. 1500 мм макс. одне коліно 87° або два коліна 45°
C	мін. 600 мм макс. два коліна 87° або чотири коліна 45°	мін. 600 мм макс. два коліна 87° або чотири коліна 45°
d	180 мм	180 мм
E та F	макс. 1500 мм з коліном, 87°	макс. 1500 мм з коліном, 87°
G	290 мм	290 мм
I	макс. 1800 мм	макс. 1800 мм
J	100 мм	100 мм
S	макс. 2000 мм макс. три коліна 87°	макс. 2000 мм макс. три коліна 87°

Таб. 4.3 Розміри у приміщенні установки при різних варіантах установки для компактного конденсаційного газового опалювального приладу та газового конденсаційного котла

### 4.5 Розміри та довжина у шахті - настінний конденсаційний газовий опалювальний прилад, компактний конденсаційний газовий опалювальний прилад та газовий конденсаційний котел



Мал. 4.5 Максимальна та мінімальна довжина газівідводу у шахті

Не можна перевищувати або применшувати наступні значення довжини газівідводу:

- максимальна довжина: 30,0 м, (з них макс. 5,0 м у холодній зоні)
- мінімальна довжина: 4,0 м при газівідводі без колін
- мінімальна довжина: 5,0 м при газівідводі з двома колінами 15° або 30°.



#### Вказівка!

Після кожного вигину необхідно встановлювати ревізійний трійник.

Розширення повинно мати відстань від газівідводу до стелі приміщення встановлення більше 200 мм.

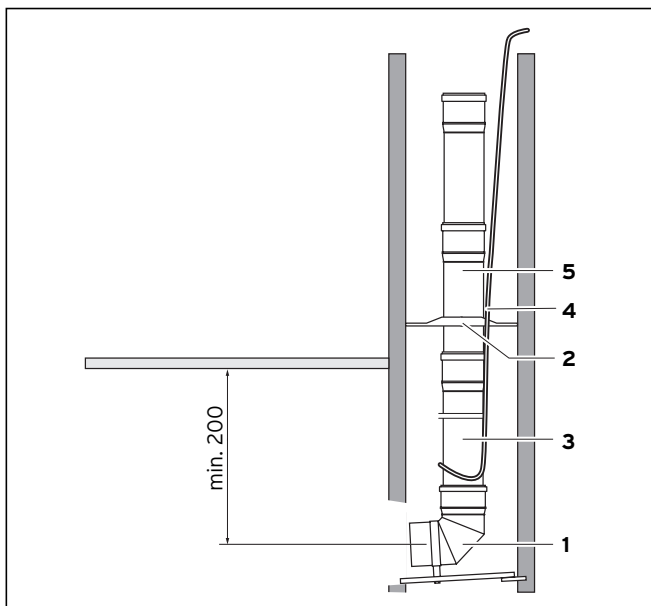
#### 4.6 Монтаж основного комплексу для шахтного монтажу

Розміри шахти для встановлення основного комплексу 00 2004 2762 повинні складати мін. 170 мм x 170 мм (квадратний перетин) або  $\varnothing$  190 мм при круглих шахтах. Дотримуйтесь максимальної та мінімальної довжини газовідводу з пунктів 4.3 - 4.5.



#### Увага!

Дотримуйтесь при прокладанні шахтного ствола, щоб газовідвід мав нахил мін.  $3^\circ$  до шахти.



Мал. 4.6 Монтаж опорної шини та газовідводу у шахті

- Визначте місце монтажу випускного газопроводу у шахту та зробіть отвір такого розміру, щоб було достатньо місця для монтажу.
- Просвердліть отвір ( $\varnothing$  10 мм) у задній стінці шахти та встановіть опорне коліно з опорною шиною (1) так, щоб газовідвід був розташований посередині шахти.
- Міцно затягніть монтажний гвинт на консолі.
- На відстані максимум 4 м встановіть одну розпірку (2) на труби газовідводу.
- Спустіть трубу газовідводу (3) за допомогою мотузки (4) донизу, поки вона не зможе насадитися на наступну трубу газовідводу (5).

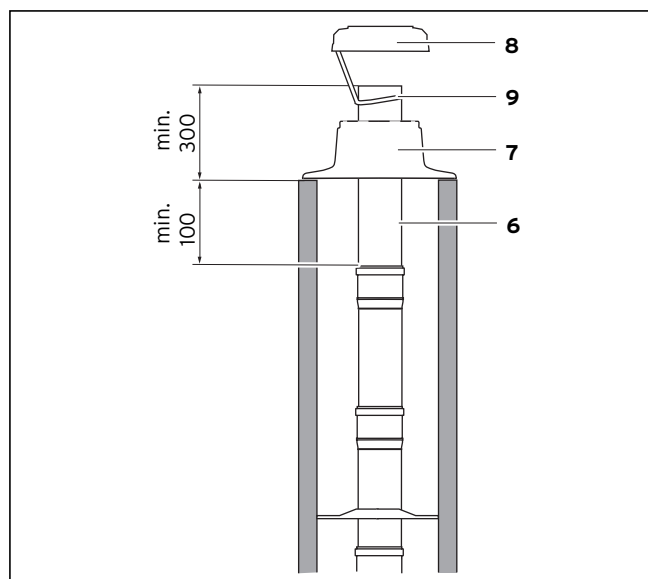
Урахуйте, що сторона труби газовідводу з муфтою завжди повинна бути звернена нагору

- Повторіть з'єднання труб настільки часто, поки найнижча труба не зможе бути приєднана в опорне коліно. Вставте труби до упору в муфту.
- Встановіть у призначене місце ревізійний трійник (арт. № 00 2004 2764), якщо газовідвід не можна перевірити через устя шахти.
- Якщо у шахті необхідні вигини, встановіть колінна  $15^\circ$  або  $30^\circ$  (арт. № 00 2004 2768 та 00 2004 2757).



#### Вказівка!

По можливості після кожного вигину необхідно встановлювати ревізійний трійник.



Мал. 4.7 Монтаж шахтної насадки

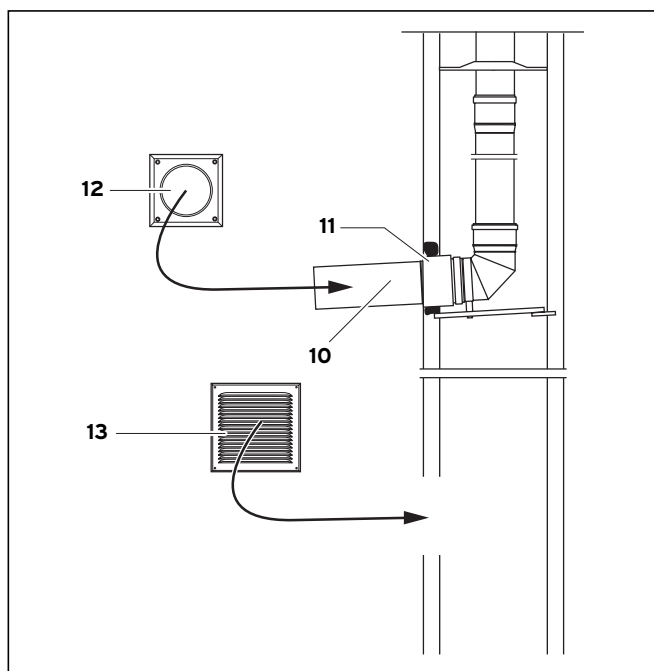
- Верхня газовідвідна труба не повинна мати муфту та не повинна бути пластмасовою. Встановіть газовідвідну трубу з алюмінію DN 130 (6), одиниця поставки 00 2004 2762.



#### Вказівка!

Алюмінієва труба повинна мін. на 300 мм виступати над боковою стінкою шахти та мін. на 100 мм входити в шахту.

- Витягніть мотузку із шахти.
- Насуньте шахтну насадку (7) на алюмінієву трубу (6) та закріпіть її за допомогою дюбелів та гвинтів на боковій стінці шахти.
- Закріпіть верхнє перекриття з вентиляцією (8) будь-якою страхувальною мотузкою (9) до алюмінієвої труби та зафіксуйте верхнє перекриття на шахтній насадці (7).

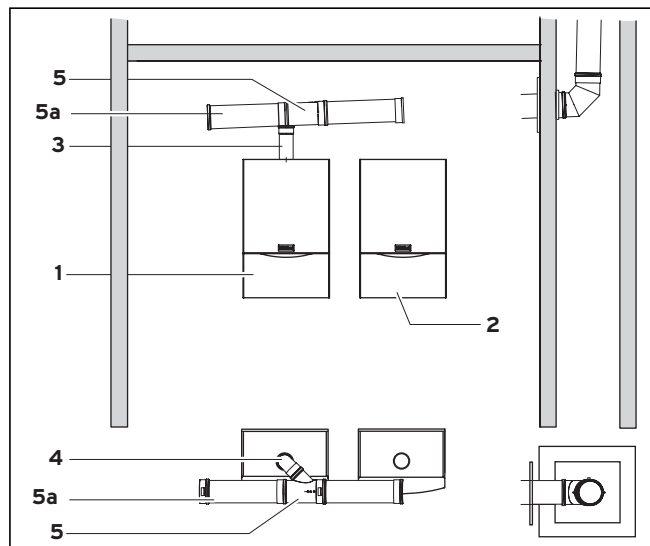


Мал. 4.8 Установка труби газовідводу, опірної труби, стінної заглушки та вентиляційної решітки

- Вставте газовідвідну трубу PP 130 довжиною 500 мм з основного комплекту 00 2004 2761 (10) в опірне коліно.
- Вкоротіть опірну трубу DN 160 для отвору шахти (11) на товщину стіни шахти та просуньте її через газовідвідну трубу у шахту, поки вона не наштовхнеться на зовнішню стінку шахти.
- Закріпіть опірну трубу будівельним розчином, і дайте розчину затвердіти!
- Вставте стінні заглушки, що входять до поставки (12), над газовідвідною трубою. Зафіксуйте стінні заглушки відразу ж після завершення монтажних робіт у шахті.
- Біля підніжжя шахти утворіть отвір для вентиляції шахти з параметрами мін. 150 мм x 150 мм та закріпіть вентиляційну решітку (13). Дотримуйтеся вимог щодо постачання повітря для згоряння, див. розділ 2.5.

### 4.7 Монтаж подвійного каскаду

На наступних малюнках показано конденсаційний настінний газовий опалювальний прилад. Монтаж конденсаційного газового котла здійснюється подібним чином.



Мал. 4.9 Монтаж основного комплекту 00 2004 2761

При монтажі основного комплекту 00 2004 2761 виконуйте наступне:

- Якщо ще не зроблено, визначте точки підвішування для підвісок приладу.

#### Вказівка!

Слідкуйте, щоб газовідвід було прокладено з нахилом  $3^\circ$  (відповідно 5 см/м) до приладів, щоб забезпечити надійне стікання конденсату. Необхідні розміри див. розділи 4.3 - 4.5.

VC/VM/VU .. 656 .. : Враховуючи при монтажі висоту клапанів випуску газу - 160 мм!

VKK 656 .. : Дотримуйтеся висоти контрольного отвору арт. № 301 369 (160 мм) та додатково висоти клапану випуску газу - 160 мм!

VKK 476 .. : Дотримуйте висоту контрольного отвору - 160 мм!

- Монтуйте підвіски для обох приладів.
- Змонтуйте обидва прилади (1 та 2).

#### Вказівка!

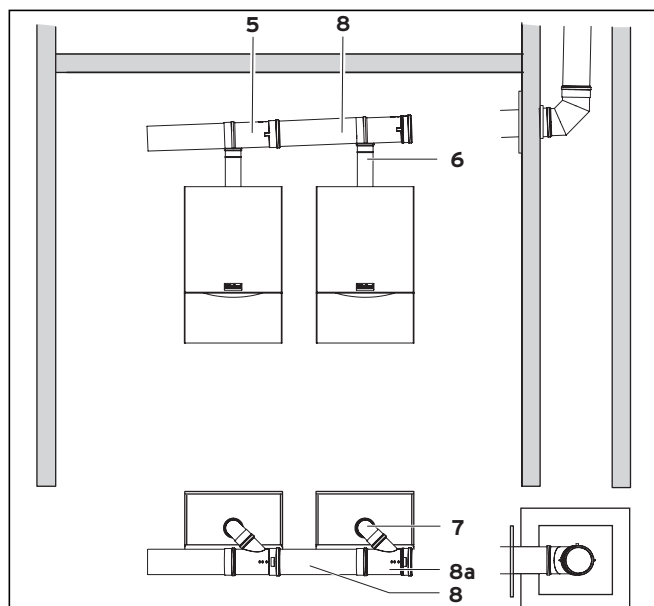
Почніть монтаж з приладу, який розташований далі від шахти (1).

- Вкоротіть подовжувач 500 мм довжиною PP, Ø 80 мм, (3) з гладкого боку та вставте його до упору у вихлопний патрубок приладу.
- Встановіть трубний хомут (арт. № 300940) та зафіксуйте цим трубним хомутом подовжувач PP 80 (3). Міцно затягніть трубний хомут відразу ж після завершення монтажних робіт.
- Вставте коліно 87° PP 80 (4) до упору у подовжувач (3) та спрямуйте коліно 87° під кутом бл. 45° до шахти.
- Встановіть стандартний трубний хомут для труби газовідводу PP, Ø 130 мм, з введенням 45° та подовжувачем відпрацьованого газу 5 та 5а), вставте введення 45° у коліно 87° та зафіксуйте трубу трубним хомутом. Міцно затягніть трубний хомут відразу ж після завершення монтажних робіт.



**Вказівка!**

Дотримуйтеся розташування трубних хомутів, як описано в розділі 4.9.



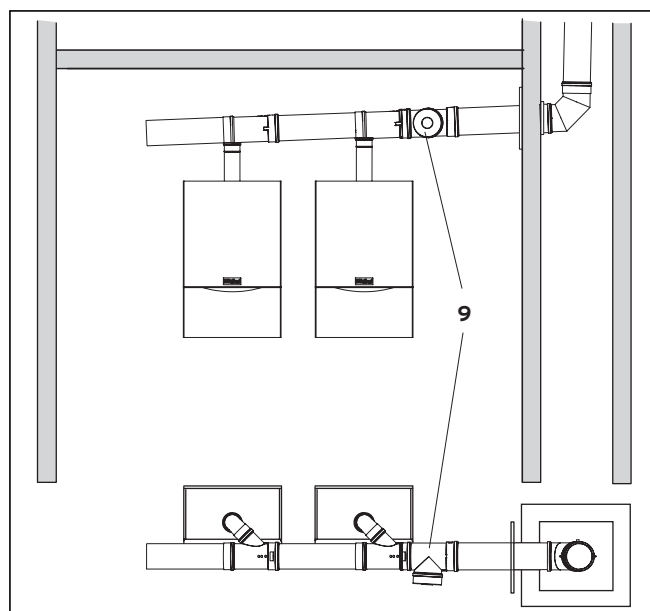
Мал. 4.10 Монтаж основного комплекту 00 2004 2761



**Небезпека!**

При одному каскаді з одним або двома VC/VM/VU .. 656 .. а також VKK 656 ..) кожен прилад необхідно оснащувати клапаном випуску відпрацьованих газів (арт. № 303960).

- При двох приладах виконайте аналогічно (6, 7 та 8а) та сполучіть обидві труби газовідводу (5 та 8) одна з одною.
- Встановіть при цьому необхідні подовжувачі або коліна та вставте останню трубу подовжувача у трубу газовідводу шахти.



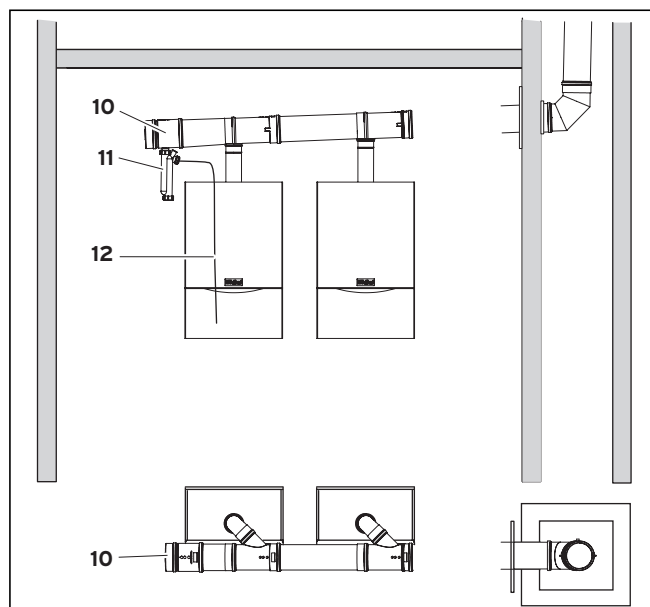
Мал. 4.11 Монтаж основного комплекту 00 2004 2761



**Вказівка!**

Відповідно до відстані між приладами необхідно вкоротити подовжувачі газовідводу з гладкого боку.

- Вставте ревізійний трійник (9) до упору в муфту труби газовідводу другого приладу.



Мал. 4.12 Монтаж основного комплекту 00 2004 2761



**Вказівка!**

Для сполучення останнього подовжувача зі з'єднанням шахти можна висунути газовідвід з перехідника. Затисніть газовідвід після здійснення з'єднанням з шахтою назад у перехідник.



### Увага!

Дотримуйтеся максимальної довжини труб з розділів 4.3 - 4.5.

- Вставте конденсатостік PP 130 (10) до упору в трубу газовідводу, яка розташована найдалі від шахти та встановіть сифон (11), а також з монтажного боку конденсаозбірник (12).
- Сполучіть конденсаозбірник з домашньою системою каналізації.



### Увага!

Конденсаозбірник не можна щільно сполучати з системою каналізації, щоб не спричинити зворотну роботу каналізаційної системи приладу!

- Міцно зафіксуйте всі трубні хомути та встановіть стінні заглушки у шахті.
- Доповніть установку приладу, як описано у відповідному посібнику з установки.
- Введіть прилад у експлуатацію та перевірте щільність газовідводу.

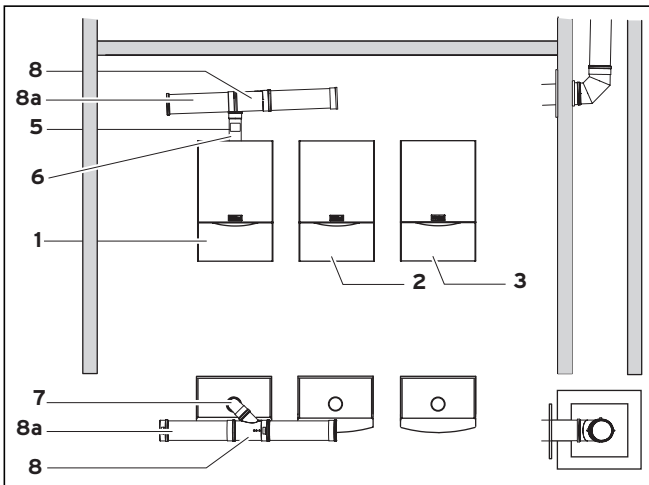
### 4.8 Монтаж потрійного та чотирного каскаду

На наступних малюнках показано конденсаційний настінний газовий опалювальний прилад. Монтаж конденсаційного газового котла здійснюється подібним чином.



### Небезпека!

VC/VM/VU .. 656 .. та VKK .. 656 .. можна використовувати максимум з одним потрійним каскадом.



Мал. 4.13 Монтаж основного комплекту 00 2004 2761 та комплекту розширення 0020042772

Для потрійного чи чотирного каскаду потрібен основний комплект 00 2004 2761 та комплект розширення 0020042772 для потрійного або чотирного каскаду.

- Якщо ще нічого не зроблено, визначте точки підвішування для підвісок приладу.



### Вказівка!

Контролюйте, щоб на кожному приладі було встановлено клапан відведення відпрацьованого газу з монтажною висотою 160 мм (міститься у обсязі поставки відповідного комплекту розширення).

VKK 476 .. та VKK 656 .. : Дотримуйте висоту контрольного отвору арт. № 301 369 160 мм!

### Вказівка!

Слідкуйте, щоб газовідвід було прокладено з нахилом 3° (відповідно 5 см/м) до приладів, щоб забезпечити надійне стікання конденсату. Необхідні розміри див. розділи 4.3 - 4.5.

- Монтуйте підвіски приладів.
- Змонтуйте прилади (1, 2 та 3 (4)).



### Вказівка!

Почніть монтаж з приладу, який розташований далі від шахти (1).

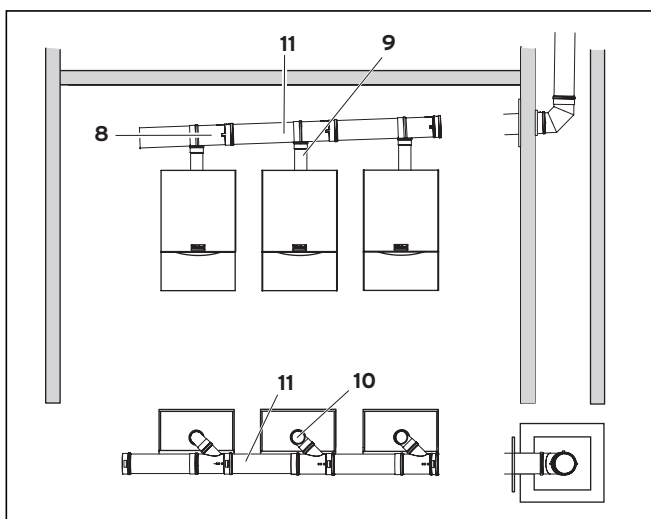
- Монтуйте на кожен прилад, за таб. 3.2 зворотній клапан відпрацьованого газу (5).
- Вкоротіть подовжувач 500 мм довжиною PP, Ø 80 мм, (6) з гладкого боку та вставте його до упору у клапан відводу відпрацьованого газу патрубку приладу.
- Встановіть трубний хомут (арт. № 300 940) та зафіксуйте цим трубним хомутом подовжувач PP 80 (6). Міцно затягніть трубний хомут відразу ж після завершення монтажних робіт.
- Вставте коліно 87° PP 80 (7) до упору у подовжувач (6) та спрямуйте коліно 87° під кутом бл. 45° до шахти.
- Встановіть стандартний трубний хомут для труби газовідводу PP, Ø 130 мм, з введенням 45° та подовжувачем відпрацьованого газу (8 та 8a), вставте введення у коліно 87° та зафіксуйте трубу трубним хомутом. Міцно затягніть трубний хомут відразу ж після завершення монтажних робіт.



### Вказівка!

Дотримуйтеся розташування трубних хомутів, як описано в розділі 4.9.





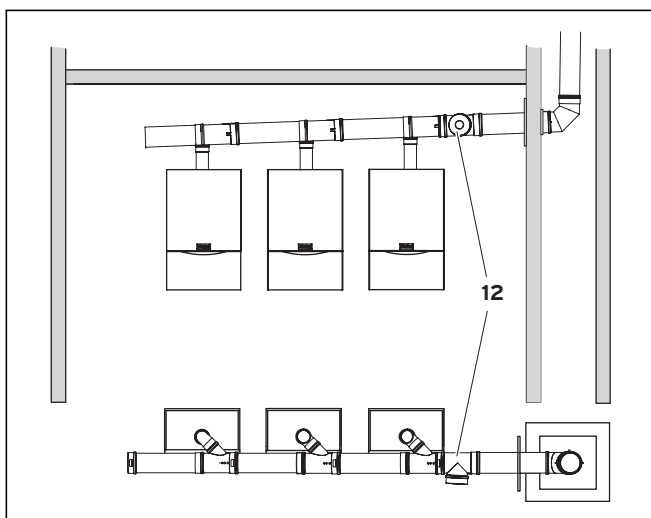
Мал. 4.14 Монтаж основного комплекта 00 2004 2761 та комплекта розширення 0020042772

- При другому, третьому (та четвертому) приладах дійте аналогічно (9, 10 та 11) та сполучіть обидві труби газовідводу (8 та 11) одна з одною.



**Вказівка!**

Відповідно до відстані між приладами необхідно вкоротити подовжувачі газівідводу з гладкого боку.



Мал. 4.15 Монтаж основного комплекта 00 2004 2761 та комплекта розширення 0020042772

- Вставте ревізійний трійник (12) до упору в муфту труби газівідводу останнього приладу.
- Встановіть при цьому необхідні подовжувачі або коліна та вставте останню трубу подовжувача у трубу газівідводу шахти.



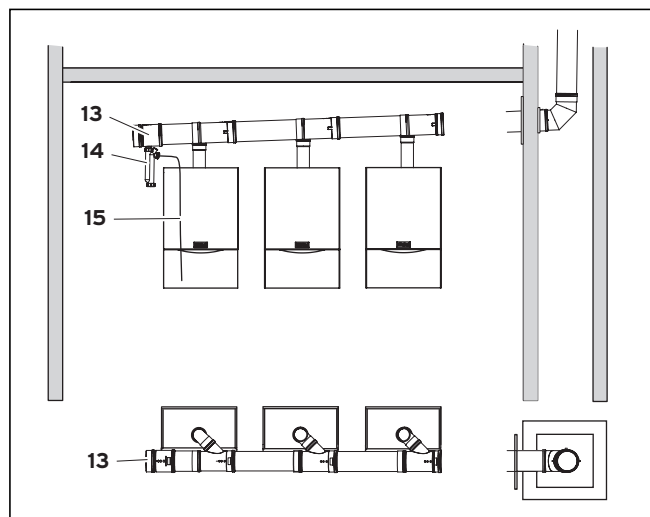
**Вказівка!**

Для сполучення останнього подовжувача зі з'єднанням шахти можна висунути газівідвід з перехідника. Затисніть газівідвід після здійснення з'єднанням з шахтою назад у перехідник.



**Увага!**

Дотримуйтесь максимальної довжини труб з розділів 4.3 - 4.5.



Мал. 4.16 Монтаж основного комплекта 00 2004 2761 та комплекта розширення 0020042772

- Вставте конденсатостік PP 130 (13) до упору в трубу газівідводу, яка розташована найдалі від шахти та встановіть сифон (14) а також з монтажного боку до встановленого конденсатозбірника (15).
- Сполучіть конденсатозбірник з домашньою системою каналізації.



**Увага!**

Конденсатозбірник не можна щільно сполучати з системою каналізації, щоб не спричинити зворотну роботу каналізаційної системи приладу!

- Міцно зафіксуйте всі трубні хомути та встановіть стінні заглушки у шахті.
- Доповніть установку приладу, як описано у відповідному посібнику з установки.
- Введіть прилад у експлуатацію та перевірте щільність газівідводу.

## 4 Монтаж

### 5 Обслуговування клієнтів і гарантія

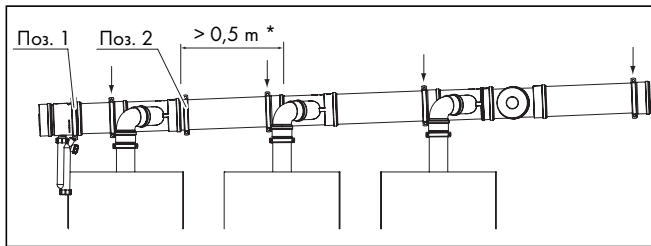
#### 4.9 Розташування трубних хомутів

Встановіть по стандартному трубному хомуту на один подовжувач. В поз. 1 необхідно використовувати хомут, що міститься в основному комплекті 00 2004 2761

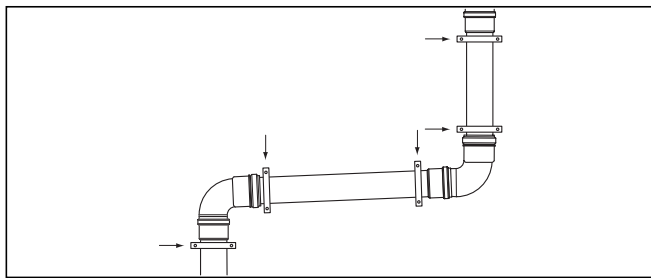
#### Вказівка!

Використовуйте завжди по одному хомуту на подовжувач безпосередньо посередині муфти, див. мал. 4.17. Після кожного вигину необхідно встановити ще один хомут на подовжувач, див. мал. 4.18.

\* Якщо подовжувач довше 0,5 м, необхідно використати додатковий хомут (поз. 2, Мал. 4.17).



Мал. 4.17 Прикріплення хомутів до подовжувачів



Мал. 4.18 Прикріплення хомутів після вигину

## 5 Обслуговування клієнтів і гарантія

### 5.1 Бесплатная информационная телефонная линия по Украине

8 800 50 142 60

### 5.2 Гарантия завода-изготовителя. Украина.

1. Гарантия предоставляется на оговоренные в инструкции для каждого конкретного прибора технические характеристики.

2. Срок гарантии завода-изготовителя:

- 12 месяцев со дня ввода оборудования в эксплуатацию, но не более 18 месяцев со дня покупки товара;
- при условии подписания сервисного договора между Пользователем и сервис-партнером по окончании первого года гарантии - 24 месяца со дня ввода оборудования в эксплуатацию, но не более 30 месяцев со дня покупки товара; при обязательном соблюдении следующих условий:
  - а) оборудование куплено у официальных поставщиков Vaillant в стране, где будет осуществляться установка оборудования;
  - б) ввод в эксплуатацию и обслуживание оборудования проводится уполномоченными Vaillant организациями, имеющими действующие местные разрешения и лицензии

(охрана труда, газовая служба, пожарная безопасность и т.д.);

- в) были соблюдены все предписания, описанные в технической документации Vaillant для конкретного прибора.
3. Выполнение гарантийных обязательств, предусмотренных действующим законодательством той местности, где был приобретен аппарат производства фирмы Vaillant, осуществляют сервисные организации, уполномоченные Vaillant, или фирменный сервис Vaillant, имеющие действующие местные разрешения и лицензии (охрана труда, газовая служба, пожарная безопасность и т.д.).
4. Гарантийный срок на замененные после истечения гарантийного срока узлы, агрегаты и запасные части составляет 6 месяцев. В результате ремонта или замены узлов и агрегатов гарантийный срок на изделие в целом не обновляется.
5. Гарантийные требования удовлетворяются путем ремонта или замены изделия по решению уполномоченной Vaillant организации.
6. Узлы и агрегаты, которые были заменены на исправные, являются собственностью Vaillant и передаются уполномоченной организации.
7. Обязательно применение оригинальных принадлежностей (трубы для подвода воздуха и/или отвода продуктов сгорания, регуляторы, и т.д.), запасных частей;
8. Претензии на удовлетворение гарантийных обязательств не принимаются, если:
  - а) сделаны самостоятельно, или неуполномоченными особами, изменения в оборудовании, подводке газа, приточного воздуха, воды и электроэнергии, вентиляции, на дымоходах, строительные изменения в зоне установки оборудования;
  - б) оборудование было повреждено при транспортировке или ненадлежащем хранении;
  - в) при несоблюдении инструкции по правилам монтажа, и эксплуатации оборудования;
  - г) работа осуществляется при давлении воды свыше 10 бар (для водонагревателей);
  - д) параметры напряжения электросети не соответствуют местным нормам;
  - е) ущерб вызван несоблюдением государственных технических стандартов и норм;
  - ж) ущерб вызван попаданием инородных предметов в элементы оборудования;
  - з) применяются неоригинальные принадлежности и/или запасные части.
9. Уполномоченные организации осуществляют безвозмездный ремонт, если возникшие недостатки не вызваны причинами, указанными в пункте 7, и делают соответствующие записи в гарантийном талоне.



**Бюро Vaillant в Москве**

Тел.: +7 (495) 580 78 77 ■ факс: +7 (495) 580 78 70

**Бюро Vaillant в Санкт-Петербурге**

Тел.: +7 (812) 703 00 28 ■ факс: +7 (812) 703 00 29

info@vaillant.ru ■ www.vaillant.ru ■ Горячая линия, Россия +7 (495) 101 45 44

**Бюро Vaillant в Киеве**

Тел./факс: +38 044 / 451 58 25

info@vaillant.ua ■ www.vaillant.ua ■ Горячая линия, Украина +38 800 501 42 60

**Для республики Беларусь**

Vaillant GmbH ■ Berghauser Strasse 40 ■ D-42850 Remscheid

Telefon: +49 21 91 / 18 25 65 ■ Telefax: +49 21 91 / 18 30 90

www.vaillant.de ■ info@vaillant.de

**Vaillant, spol. s r. o.**

Poděbradská 55/88 ■ 194 00 Praha 9 ■ Telefon 281 028 011

Telefax 281 861 233 ■ www.vaillant.cz ■ vaillant@vaillant.cz

**Ekotherm, tepelná technika s.r.o.**

Vajnorská 134/A ■ 831 04 Bratislava ■ Telefon 02/44 63 59 15

Telefax 02/44 63 59 16 ■ Tech. odd. 02/44 45 81 31

www.vaillant.sk ■ ekotherm@ekotherm.sk

0020052761\_00 SKCZRUIA 072007