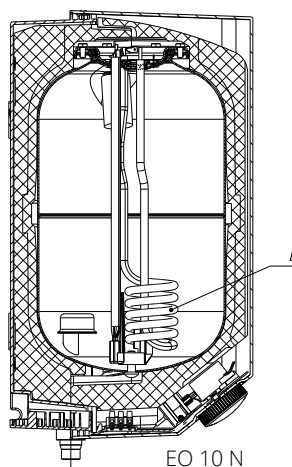
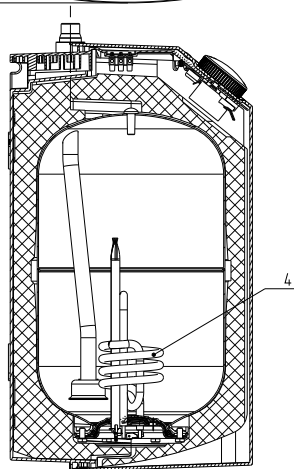
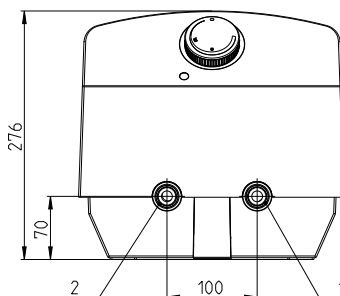
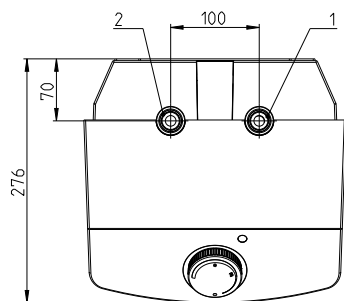
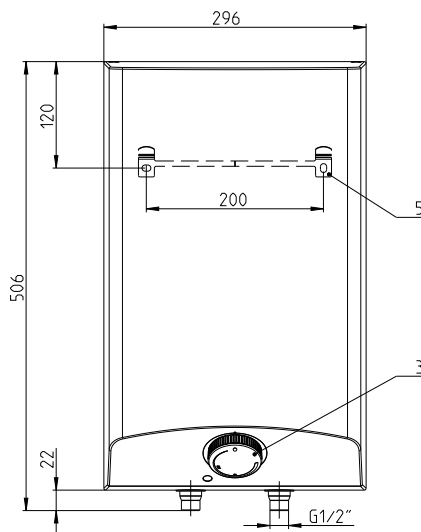
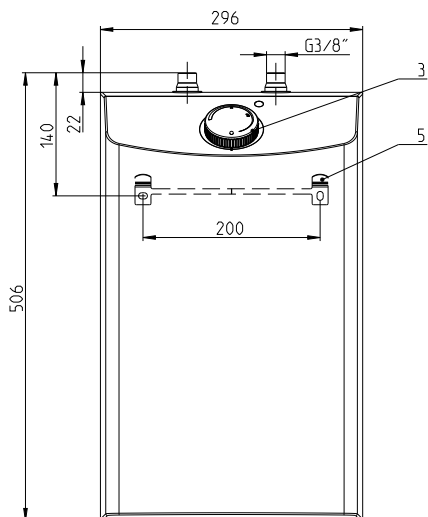


# Technické informácie EO 10



1. Vtoková rúrka
2. Výtoková rúrka
3. Otočný regulátor teploty
4. Ohrievacie teleso
5. Závesná konzola

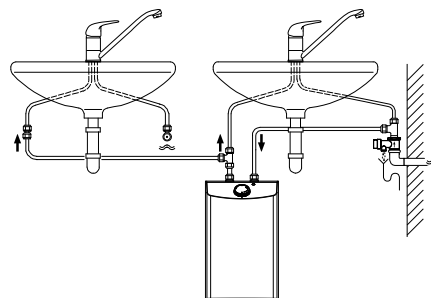
EO 10 P

EO 10 N

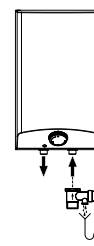
## Technické údaje



TYP	EO 10 P	EO 10 N
Objednávacie čísla	229492	229495
Menovitý objem (l)	10	
Spôsob ohrevu	elektrický	
Vyhotovenie	tlakový (beztlakový)	
Menovitý pretlak v nádrži (MPa)	0,6	
Elektrické pripojenie	1/N/PE ~ 230 V	
Príkion (kW)	2	
Max. vypínacia teplota termostatu (°C)	82 ± 3	
Inf. čas el. ohrevu z 15° na 65°C (min)	18	
Tepelné straty (kWh/24h)	0,36	0,34
Hmotnosť (kg)	8,2	
Elektrické krytie	IP 24	
Trieda energetickej účinnosti*	A	



EO 10 P  
s montážou  
pod umývadlo



EO 10 N  
s montážou  
nad umývadlo

\* údaje zodpovedajú oficiálnym platným požiadavkám pre zariadenia pre prípravu teplej vody (Smernica EÚ č. 812/2013) ako aj aktuálnym skúšobným požiadavkám EN 50440 pre ohrievače vody