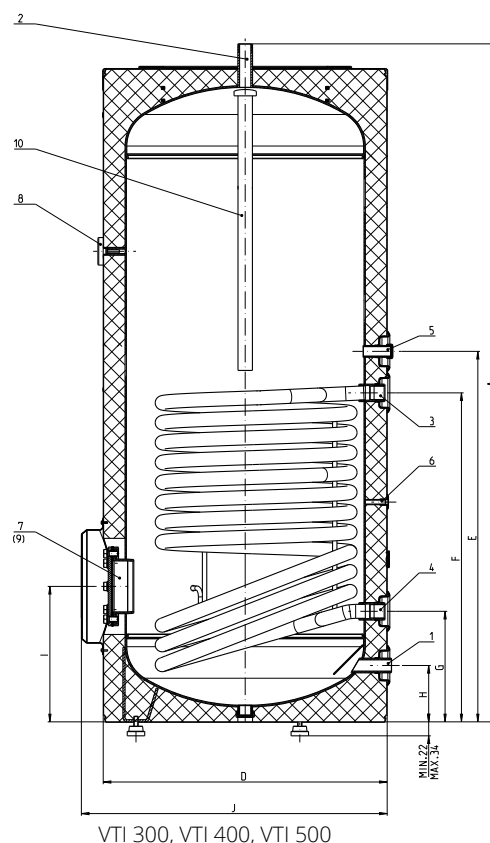
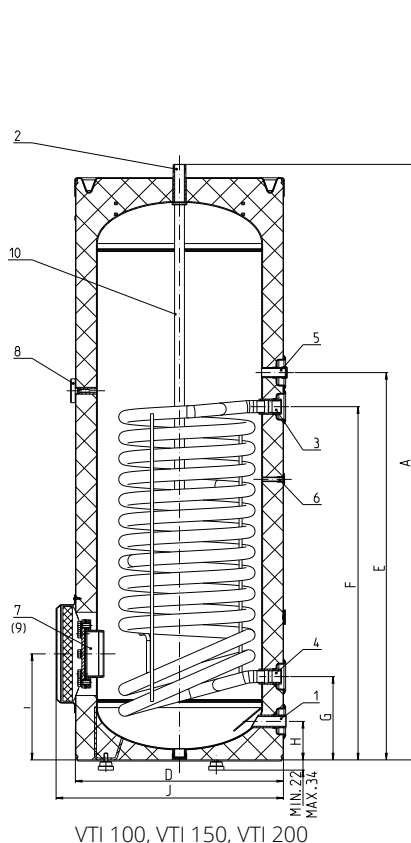


Technické informácie VTI

1. Studená voda (G1")
2. TUV (G1")
3. Výmenník tepla - vstup (G1")
4. Výmenník tepla - výstup (G1")
5. Cirkulácia (G3/4")
6. Rúrka pre snímač termostatu (ø9)
7. Čistiaci otvor (možnosť inštalácie 3 kW ohr. telesa) (ø115)
8. Teplomer
9. Príruba HP 3/150 s elektrickým ohrievacím telesom 3 kW (viď kapitola Príslušenstvo)
10. Ochranná anóda



Technické údaje

TYP	VTI 100	VTI 150	VTI 200	VTI 300	VTI 400	VTI 500
Objednávacie čísla	225062	225064	225066	225073	224992	224995
Objem (l)	119	154	200	305	423	509
Spôsob ohrevu	cirkulačná voda ÚK (možnosť inštalácie elektrického ohrievacieho telesa 3 kW)					
Vyhotovenie	tlakový					
Pretlak v nádrži (MPa)	0,6			1,0		
Typ výmenníka	rúrkový					
Pretlak vo výmenníku (MPa)	0,6			1,0		
Aktívna plocha výmenníka (m ²)	0,92	1,12	1,33	1,5	1,9	2,25
Objem kvapaliny výmenníka (l)	6	7,5	8,7	9,5	11,1	13,1
Výkon výmenníka tepla* (kW)	28	34	40	48,4	53,7	65,3
Množstvo ohriatej vody o 35°C* (l/hod)	686	833	980	-	-	-
Hmotnosť bez vody (kg)	66	81	96	126	188	213
Elektrické krytie**	IP 24					
Trieda energetickej účinnosti***	B	C	C	C	C	-

* teplota vykurovacej vody 80°C, teplota studenej vody 10°C, teplota ohriatej vody 45°C, pri prietoku vykurovacieho média 1m³/h.

** v prípade namontovaného elektrického ohrievacieho telesa 3 kW s prírubou HP 3/150

*** údaje zodpovedajú oficiálnym platným požiadavkám pre zariadenia pre prípravu teplej vody (Smernica EU č. 812/2013) ako aj aktuálnym skúšobným požiadavkám EN 50440 pre ohrievače vody

Rozmery

TYP	VTI 100	VTI 150	VTI 200	VTI 300	VTI 400	VTI 500
A (mm)	1 024	1 263	1 574	1 552	1 543	1 813
D (mm)	550	550	550	650	750	750
E (mm)	641	737	1 033	848	905	1 005
F (mm)	741	837	933	753	810	910
G (mm)	220	220	220	253	260	260
H (mm)	102	102	102	129	110	110
I (mm)	280	280	280	310	295	295
J (mm)	600	600	600	700	800	800