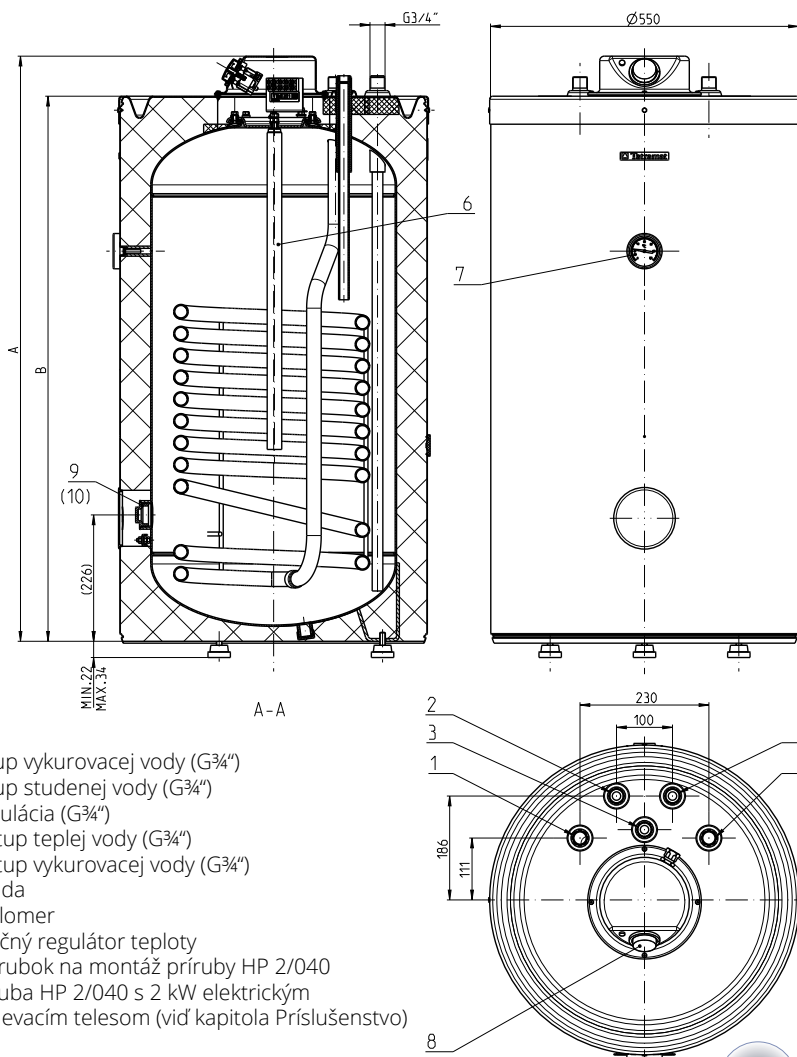


Technické informácie VTH



1. Vstup vykurovacej vody (G $\frac{3}{4}$ ")
2. Vstup studenej vody (G $\frac{3}{4}$ ")
3. Cirkulácia (G $\frac{3}{4}$ ")
4. Výstup teplej vody (G $\frac{3}{4}$ ")
5. Výstup vykurovacej vody (G $\frac{3}{4}$ ")
6. Anóda
7. Teplomer
8. Otočný regulátor teploty
9. Nátrubok na montáž príruby HP 2/040
10. Príruba HP 2/040 s 2 kW elektrickým ohrievacím telesom (viď kapitola Príslušenstvo)

Technické údaje

TYP

TYP	VTH 100	VTH 120	VTH 150
Objednávacie čísla	231988	231989	231990
Objem (l)	99	120	155
Spôsob ohrevu	cirkulačná voda ÚK		
Vyhotovenie	tlakový		
Pretlak v nádrži (MPa)	1		
Max. vypínacia teplota termostatu (°C)	80 (- 6)		
Typ výmenníka	rúrkový		
Pretlak vo výmenníku (MPa)	1		
Aktívna plocha výmenníka (m ²)	1,0		
Výkon výmenníka tepla* (kW)	20		
Tepelné straty (podľa EN 60379) (kWh/d)	1,13	1,28	1,45
Inf. čas ohrevu výmenníkom o 35°C * (min)	14	18	23
Množstvo ohriatej vody o 35°C * (l/hod)	480		
Hmotnosť bez vody (kg)	56	62	73
Elektrické krytie	IP 24		
Trieda energetickej účinnosti**	B	C	C

* teplota vykurovacej vody 80°C, teplota studenej vody 10°C, teplota ohriatej vody 45°C, pri prietoku vykurovacieho média 1m³/h.

** údaje zodpovedajú oficiálnym platným požiadavkám pre zariadenia pre prípravu teplej vody (Smernica EÚ č. 812/2013) ako aj aktuálnym skúšobným požiadavkám EN 50440 pre ohrievače vody

Rozmery

TYP	VTH 100	VTH 120	VTH 150
A (mm)	916	1 045	1 285
B (mm)	844	973	1 213