

1) Výrobek: TERMOSTATICKÁ HLAVICE - KAPALINOVÁ
S KAPILÁROU 2 m A JÍMKOU

2) Typ: IVAR.T 5011
IVAR.T 5011U



3) Instalace:



Instalaci a uvedení do provozu musí provádět výhradně kvalifikovaný personál v souladu se všemi národními normami a vyhláškami platnými v zemi instalace. Provozovatel nesmí provádět žádné zásahy a je povinen se řídit pokyny uvedenými níže a dodržovat je tak, aby nedošlo k poškození zařízení nebo k újmě na zdraví obsluhujícího personálu.

4) Funkční popis:

- Termostatická hlavice s odděleným ponorným čidlem je určena pro ovládání termostatických ventilů IVAR za účelem regulace teploty snímáním teploty nosné kapaliny.

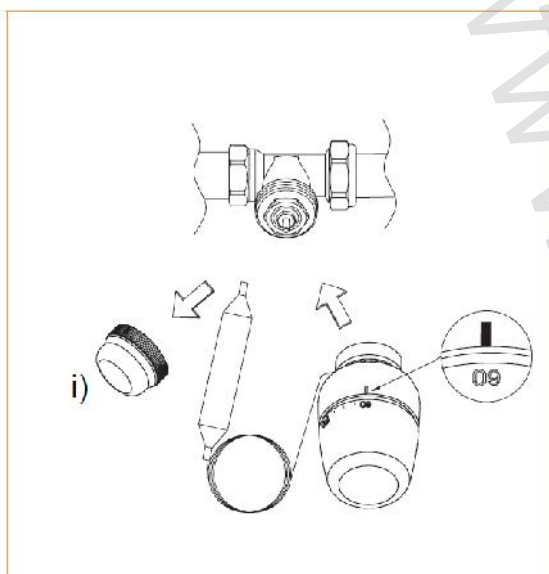
5) Montážní postup instalace:

Chcete-li instalovat termostatickou hlavici, postupujte následovně :

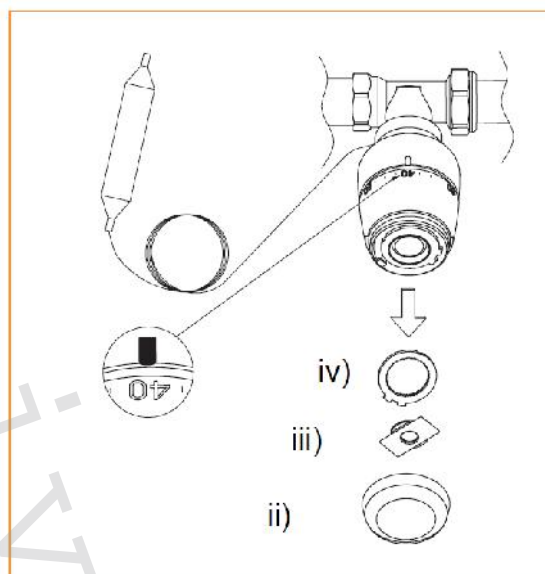
- odstraňte ochranné krycí víčko (i) z termostatického ventilu viz obr. a;
- nastavte na termostatické hlavici pozici „60“;
- připevněte termostatickou hlavici našroubováním převlečné prstencové objímky.

6) Omezení rozsahu nastavení a aretace (zablokování):"

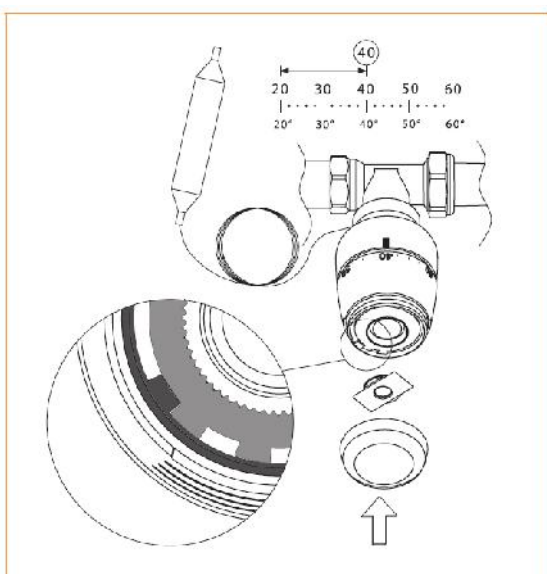
- nastavte termostatickou hlavici do požadované pozice (nap . „40“);
- pomocí šroubováku odstraňte kryt (ii), zamykací víčko (iii) a první ozubenou podložku (iv) dle obr. b;
- namontujte ozubenou podložku (iv) dle obr. c, pokud chcete omezit rozsah nastavení od „20“ do „40“;
- namontujte ozubenou podložku (iv) dle obr. d, pokud chcete zablokovat nastavení na hodnotu „40“;
- namontujte zpět zamykací víčko (iii) a kryt (ii).



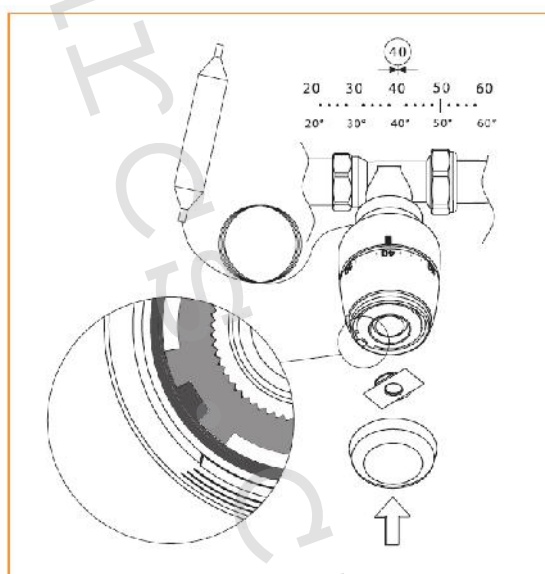
(a)



(b)



(c)



(d)

7) Poznámka:

Pro správnou funkci topných obvodů doporučujeme instalaci diferenčního tlakového ventilu mezi přívodní a vratné potrubí, aby se zabránilo nadměrnému hluku v těchto obvodech. Vyvarujte se použití termostatických ventilů při hodnotě p vyšší než 0,2 - 0,25 bar.

8) Upozornění:

- Firma IVAR CS spol. s r.o. si vyhrazuje právo provádět v jakémkoliv momentu a bez předchozího upozornění změny technického nebo obchodního charakteru u výrobků uvedených v tomto návodu.
- Vzhledem k dalšímu vývoji výrobků si vyhrazujeme právo provádět technické změny nebo vylepšení bez oznámení, odchylky mezi vyobrazeními výrobků jsou možné.
- Informace uvedené v tomto technickém sdělení nezbavují uživatele povinnosti dodržovat platné normativy a platné technické předpisy.
- Dokument je chráněn autorským právem. Takto založená práva, zvláště práva předkladu, rozhlasového vysílání, reprodukce fotomechanikou, nebo podobnou cestou a uložení v zařízení na zpracování dat zůstávají vyhrazena.
- Za tiskové chyby nebo chybné údaje nepřebíráme žádnou zodpovědnost.