

1) Výrobek: **POJISTNÝ VENTIL PRO TOPENÍ**

2) Typ: **IVAR.PV 311**



3) Instalace:



Instalaci a uvedení do provozu, stejně jako připojení elektrických komponentů, musí provádět výhradně osoba odborně způsobilá s patřičnou elektro-technickou kvalifikací v souladu se všemi národními normami a vyhláškami platnými v zemi instalace. Během instalace a uvádění do provozu musí být dodrženy instrukce a bezpečnostní opatření uvedené v tomto návodu. Provozovatel nesmí provádět žádné zásahy a je povinen se řídit pokyny uvedenými níže a dodržovat je tak, aby nedošlo k poškození zařízení nebo k újmě na zdraví obsluhujícího personálu při dodržení pravidel a norem bezpečnosti práce.

4) Funkční popis:

Pojistné ventily řady 527 jsou vyrobeny v souladu se základními požadavky bezpečnostní normy pro tlaková zařízení, stanovené směrnicí 97/23/CE Evropského parlamentu a Rady Evropské Unie pro harmonizaci předpisů členských států.

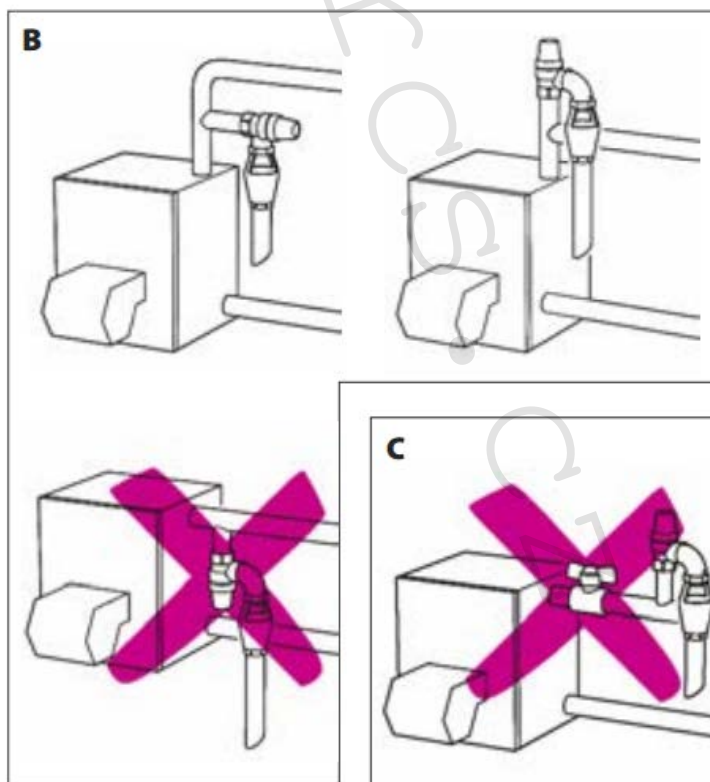
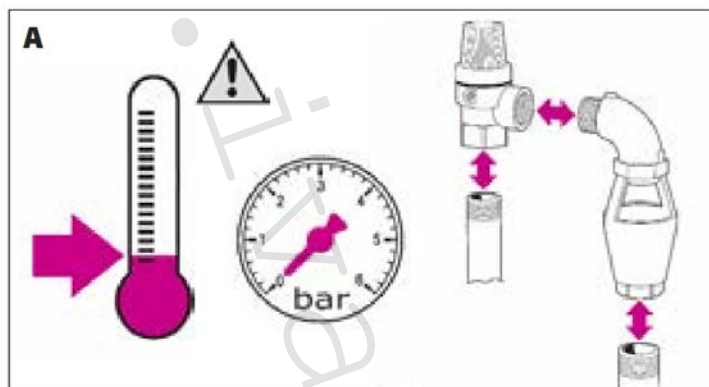
Bezpečnostní pojistné ventily se používají pro regulaci tlaku teplotnosné kapaliny v uzavřených okruzích tepelných zdrojů, otopných systémů, klimatizačních systémů nebo zásobníků TV. V klidové poloze je pojistný ventil uzavřen a po dosažení kalibrovaného tlaku, pojistný ventil otevře a odpustí přebytečný tlak. Zabraňují, aby systém nebo tepelný zdroj nedosáhl takové úrovně, která by byla nebezpečná pro zdroj nebo komponenty v systému zabudované. Ruční ovládací hlavou lze provádět ruční odpouštění, periodickým odpouštěním lze odstranit případné mechanické nebo jiné nečistoty z těsnícího sedla.

5) Tovární nastavení:

Nastavení pojistných ventilů je provedeno výrobcem. Je přísně zakázáno měnit tlakovou hodnotu nastavení nebo jinak zasahovat do pojistného ventilu.

6) Montáž a demontáž:

Montáž a demontáž pojistných ventilů se smí provádět pouze za stavu studeného a beztlakého systému (A). Poloha instalace může být svislá nebo vodorovná, ale nikdy ne obrácená (B). Tímto způsobem se zabraňuje usazování nečistot a ovlivňování řádné funkčnosti. Pojistný ventil musí být umístěn tak, aby nebyl vystaven nebezpečí zamrznutí (H) a aby v těle ventilu nezůstávala žádná voda, která musí po vypuštění odtéct do vypouštěcího potrubí.

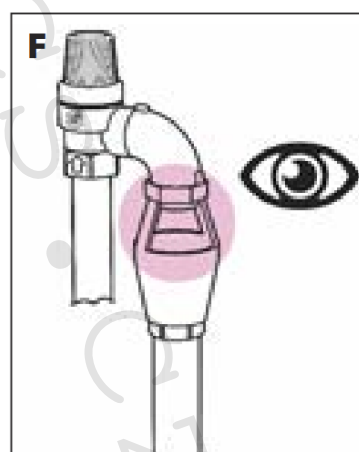
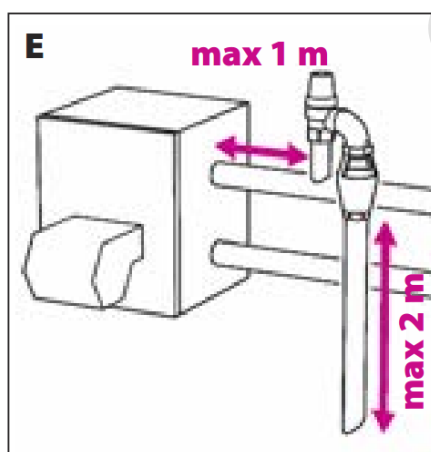
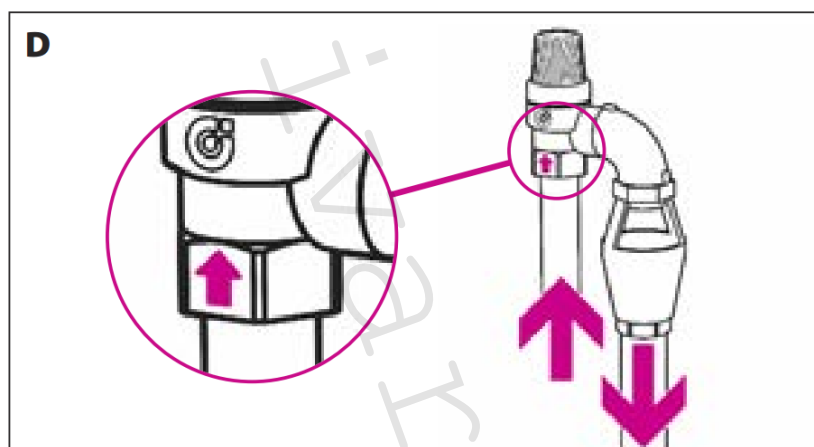


7) Instalace v otopných systémech:

Před instalací pojistného ventilu, musí být provedeno jeho správné dimenzování odborným technickým personálem v souladu s platnou legislativou a specifickými požadavky. Nesmí být použit pro jiné účely, než pro které je určen. Pojistný ventil musí být instalován v souladu se směrem proudění označeným šipkou na těle ventilu (D).

Pojistné ventily musí být instalovány v horní části tepelného zdroje nebo na přívodním potrubí, ve vzdálenosti ne větší než 1 m od tepelného zdroje (E). Potrubí spojující pojistný ventil s tepelným zdrojem nesmí být odpojitelné a uzavíratelné (C). Před uvedením zařízení do provozu se doporučuje propláchnout potrubní síť. Pro tento účel však není vhodné používat pojistný ventil.

Při montáži je nutné dbát na to, aby nevzniklo přehřátí ventilu svářením nebo pájením (pojistný ventil případně namontovat později).

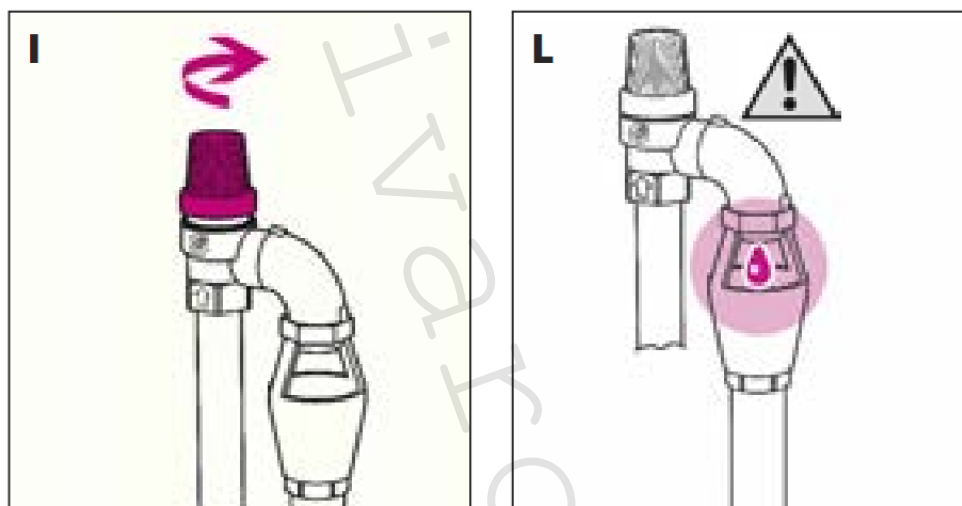


8) Vypouštěcí potrubí:

Vypouštěcí potrubí z pojistného ventilu musí být namontováno takovým způsobem, aby nebyla ovlivněna správná funkce pojistného ventilu a nedocházelo ke škodám nebo zraněním. Musí mít stejný rozměr, jako vypouštěcí hrdlo ventilu, nesmí být delší než 2 m a nesmí mít na trase více jak dvě kolena. Nesmí umožnit hromadění kondenzátu a umožnit zamrznutí. V souladu s platnou legislativou, musí být výtok z pojistného ventilu viditelný (F) a proveden do vhodného potrubí (L).

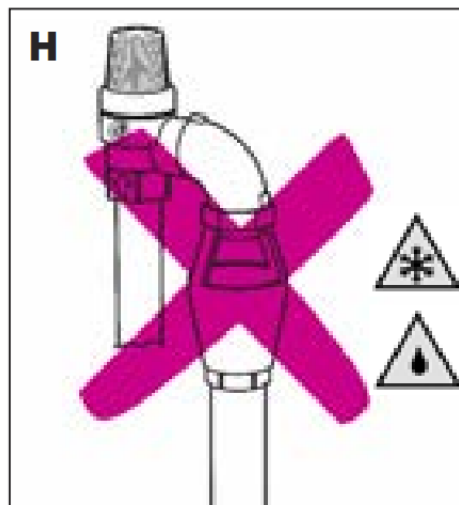
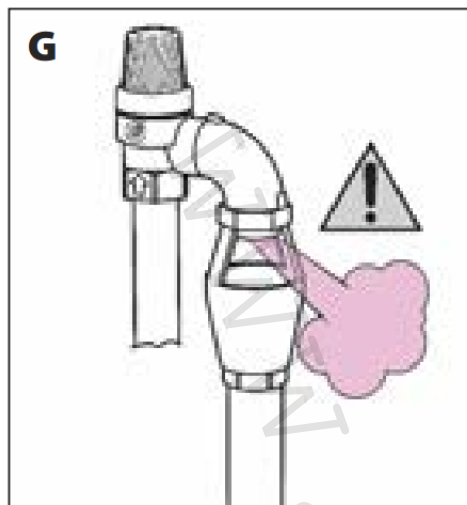
9) Údržba:

Pojistný ventil se musí jednou za rok ručně otevřít otočením ruční ovládací hlavy (I) a vypuštěním malého množství kapaliny se musí vyčistit těsnicí sedlo. Pokud z pojistného ventilu neustále uniká nebo odkapává kapalina (L), musí se nechat zkontrolovat kvalifikovaným technickým personálem.



10) Bezpečnostní opatření:

Pokud nejsou instalovány bezpečnostní pojistné ventily, není jejich správné uvedení do provozu a údržba podle funkčních pokynů uvedených v tomto návodu, pak není garantována správná funkčnost systému a může dojít k ohrožení na zdraví uživatele nebo poškození systému. Ujistěte se, že jsou všechna závitová spojení těsná. Instalace závitových spojení musí být provedena bez jakéhokoliv namáhání, napětí a přidavných sil. Teplota vody nad +50 °C může způsobit vážné popáleniny (G). Při instalaci, provozu a údržbě těchto pojistných ventilů je nutné přijmout nezbytná opatření, aby nedošlo k ohrožení osob.



11) Provozní parametry:

- maximální provozní tlak 10 bar
- rozsah provozní teploty +5 °C až +110 °C

12) Poznámka:

POZOR

- **Před každým zprovozněním otopného systému důrazně upozorňujeme na výplach celého systému dle návodu výrobce. Doporučujeme ošetření otopného systému přípravkem GEL.LONG LIFE 100. Prodejce nenese zodpovědnost za funkční závady způsobené nečistotami v systému.**

13) Upozornění:

- Společnost IVAR CS spol. s r.o. si vyhrazuje právo provádět v jakémkoliv momentu a bez předchozího upozornění změny technického nebo obchodního charakteru u výrobků uvedených v tomto návodu.
- Vzhledem k dalšímu vývoji výrobků si vyhrazujeme právo provádět technické změny nebo vylepšení bez oznámení, odchylky mezi vyobrazeními výrobků jsou možné.
- Informace uvedené v tomto technickém sdělení nezbavují uživatele povinnosti dodržovat platné normativy a platné technické předpisy.
- Dokument je chráněn autorským právem. Takto založená práva, zvláště práva překladu, rozhlasového vysílání, reprodukce fotomechanikou, nebo podobnou cestou a uložení v zařízení na zpracování dat zůstávají vyhrazena.
- Za tiskové chyby nebo chybné údaje nepřebíráme žádnou zodpovědnost.