


Modul:	Závěsné kotle	
Sekce:	Závěsné kotle s atmosférickým hořákem	04-Z1
Verze: 03	VU 120/3-5, VU 200/3-5, VU 240/3-5, VU 280/3-5 atmoTEC plus, VU 122/3-5, VU 202/3-5, VU 242/3-5, VU 282/3-5 turboTEC plus	



Závěsné kotle pro vytápění atmoTEC (odvod spalin do komína) a turboTEC (odvod spalin obvodovou stěnou nebo střešou) jsou určeny zejména pro kombinaci s nepřímotopnými zásobníkovými ohřívači. Kotle jsou z výroby dodávány se zabudovaným trojcestným přepínacím ventilem pro připojení na zásobník. Obě provedení, jak atmoTEC, tak turboTEC se dodávají ve výkonové řadě 12, 20, 24, 28 kW a vyznačují se následujícími základními charakteristikami:


- kompletní hydraulické a elektrické zapojení přepínacího ventilu usnadňuje montáž celé sestavy
- na ovládacím panelu kotle lze přímo nastavit teplotu TUV v zásobníku
- nastavitelný přepouštěcí ventil
- tlakový senzor snímající tlak v topném systému
- spalínový senzor AtmoGuard (pouze atmoTEC)- zabezpečuje bezpečný provoz kotle. Tento bezpečnostní prvek rozpozná i protitah v komínu vznikající při provozu ventilátoru či digestoře a tím zvyšuje bezpečnost provozu těchto kotlů
- **Automatický diagnostický systém** podávající kompletní informace o provozu, nastavení a provádění servisu závěsného kotle
- kryt ovládacího panelu- pro kotle turboTEC lze využít tři systémy odkouření - koaxiální systém \varnothing 60/100 a \varnothing 80/125 mm nebo oddělený systém \varnothing 80/80 mm

Zvláštní výhody a funkce

Široký rozsah nastavení jmenovitého výkonu a plynulé regulace od 37 do 100 % zajišťuje dokonalé přizpůsobení kotle podle okolních podmínek. Automatický diagnostický systém zajišťuje jak uživateli, tak servisnímu technikovi komplexní přehled o provozu kotle, včetně případných poruch. Nastavení kotle je rovněž usnadněno pomocí diagnostiky, jejíž součástí je displej, na kterém jsou zobrazovány důležité informace.

Kotle jsou vybaveny následujícími funkcemi:

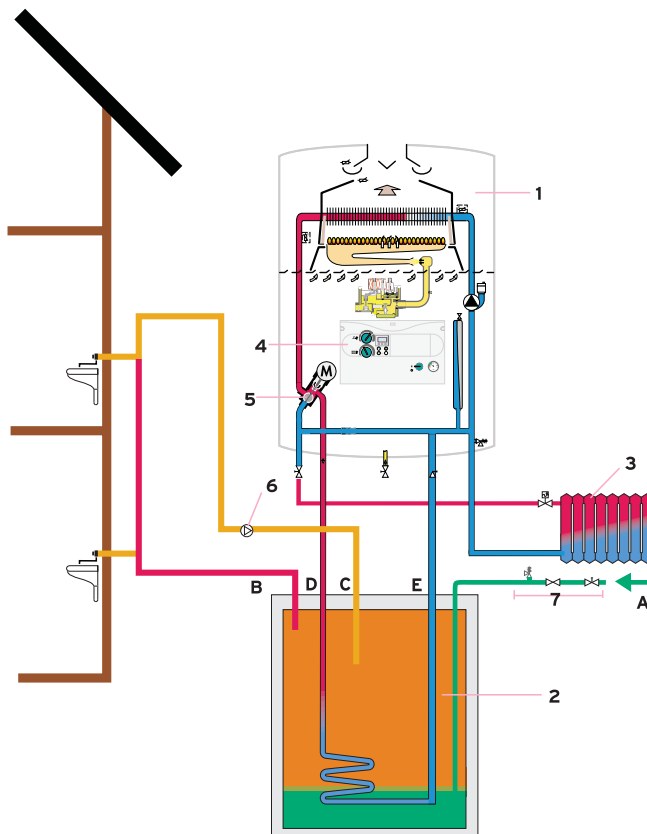
- ochrana proti zamrznutí
- ochrana proti zablokování čerpadla a přepínacího ventilu
- proměnlivá časová prodleva v závislosti na teplotě topné vody
- proměnlivý startovací výkon po 1. neúspěšném startu
- doběh čerpadla

Modul:	Závěsné kotle	
Sekce:	Závěsné kotle s atmosférickým hořákem	Katalogový list č.
Verze: 03	VU 120/3-5, VU 200/3-5, VU 240/3-5, VU 280/3-5 atmoTEC plus, VU 122/3-5, VU 202/3-5, VU 242/3-5, VU 282/3-5 turboTEC plus	04-Z1

Funkční schéma, provoz natápění zásobníku

Legenda:

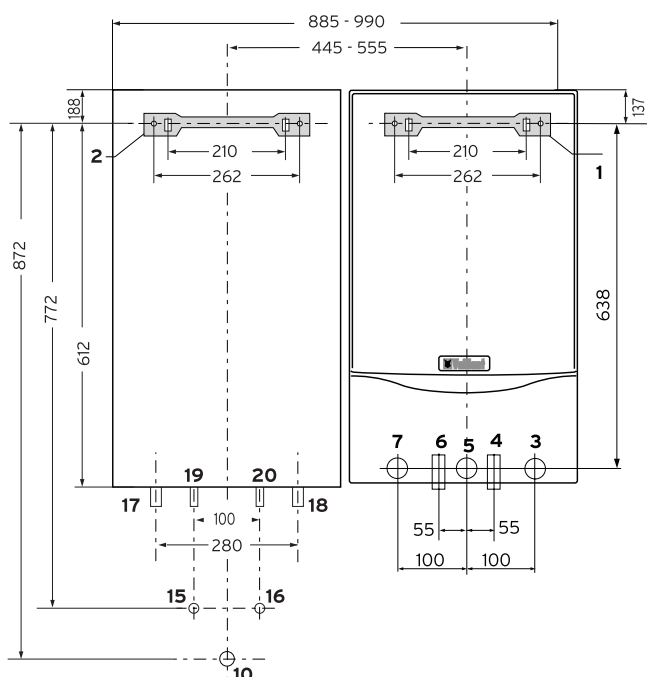
- 1 Závěsný kotel VU
 - 2 Nepřímotopný zásobníkový ohříváč užitkové vody
 - 3 Topný systém
 - 4 Elektronická jednotka kotle
 - 5 Trojcestný přepínací ventil (součást kotle z výroby)
 - 6 Cirkulační čerpadlo
 - 7 Připojovací skupina
- A Vstup studené vody
 B Výstup TUV
 C Cirkulační okruh
 D Vstup topné vody do zásobníku
 E Výstup topné vody ze zásobníku




Sestava závěsného kotle se zásobníkem VU + VIH CK 70

Legenda:

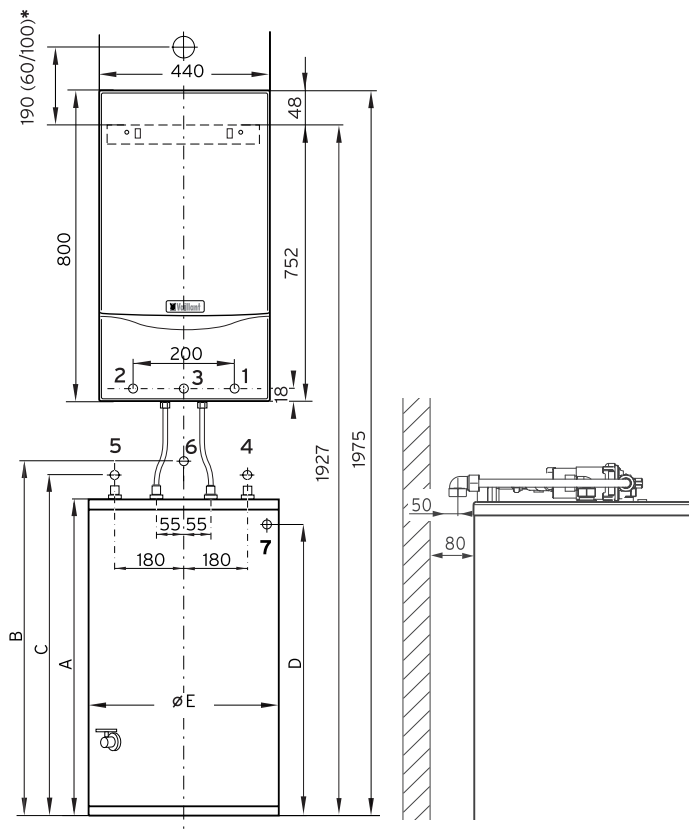
- 1 Závěsná lišta VU
- 2 Závěsná lišta VIH CK 70
- 3 Vstup topné vody do kotle, Rp ¾
- 4 Vstup topné vody do kotle ze zásobníku
- 5 Plynová přípojka Rp ½
- 6 Výstup topné vody z kotle do zásobníku
- 7 Výstup topné vody z kotle, Rp ¾
- 10 Odvod z pojistného ventilu Rp1
- 15 Přípojka teplé vody Rp ½
- 16 Přípojka studené vody Rp ½
- 17 Vstup topné vody do zásobníku, R ¾
- 18 Výstup topné vody ze zásobníku, R ¾
- 19 Přípojka teplé vody R ¾
- 20 Přípojka studené vody R ¾



Modul:	Závěsné kotle	
Sekce:	Závěsné kotle s atmosférickým hořákem	
Verze: 03	VU 120/3-5, VU 200/3-5, VU 240/3-5, VU 280/3-5 atmoTEC plus, VU 122/3-5, VU 202/3-5, VU 242/3-5, VU 282/3-5 turboTEC plus	

04-Z1

Sestava závěsného kotle se zásobníkem



VU + VIH R 120 až 200

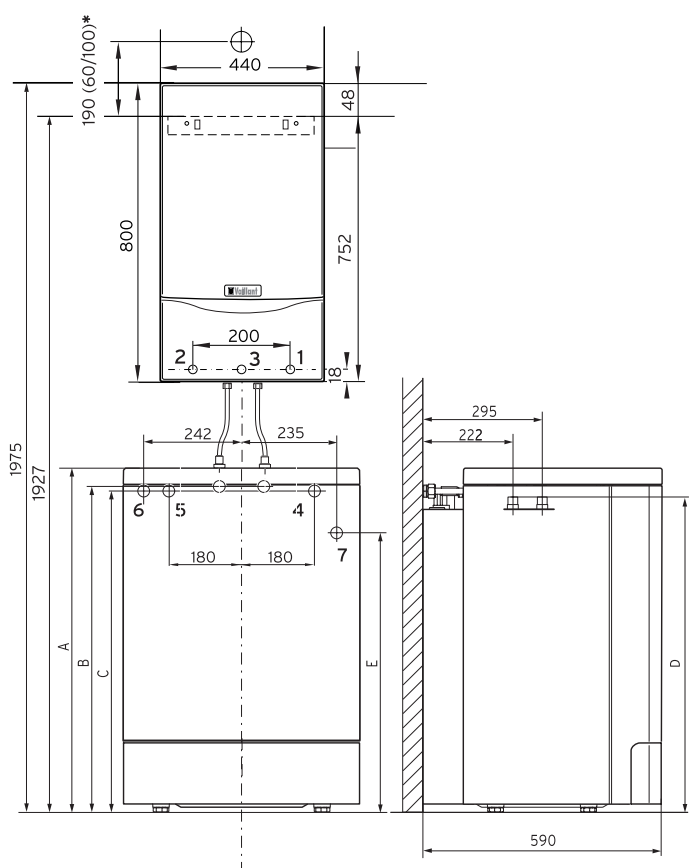
- 1 Vstup topné vody (zpátečka) $\varnothing R\frac{3}{4}$
- 2 Výstup topné vody $\varnothing R\frac{3}{4}$
- 3 Připojení plynu - 15mm svěrné šroubení $\varnothing R\frac{3}{4}$
- 4 Přívod studené vody $\varnothing R\frac{3}{4}$
- 5 Výstup TUV $\varnothing R\frac{3}{4}$
- 6 Cirkulace $G\frac{3}{4}$
- 7 Odvod pojistného ventilu

* údaj pouze pro turbo

Zásobník	A	B	C	D	$\varnothing E$
VIH R 120	753	801	791	690	564
VIH R 150	966	1014	1004	905	604
VIH R 200	1236	1284	1274	- 1)	604

míry v mm

1) Upozornění: zásobník VIH R 200 nelze umístit pod závěsný kotel



VU + VIH CQ 120-150


- 1 Vstup topné vody (zpátečka) $\varnothing R\frac{3}{4}$
- 2 Výstup topné vody $\varnothing R\frac{3}{4}$
- 3 Připojení plynu - 15mm svěrné šroubení $\varnothing R\frac{3}{4}$
- 4 Přívod studené vody $\varnothing R\frac{3}{4}$
- 5 Výstup TUV $\varnothing R\frac{3}{4}$
- 6 Cirkulace $G\frac{3}{4}$ (při použití sady 305957)
- 7 Odvod od pojistného ventilu

* údaj pouze pro turbo

Přístroj	A	B	C	D	E
VIH CQ 120	850	801	791	776	690
VIH CQ 150	1063	1014	1004	989	905

míry v mm

Uvedené míry platí, pokud jsou stavěcí šrouby zásobníku zašroubované až na doraz.

Modul:	Závěsné kotle	 Katalogový list č.
Sekce:	Závěsné kotle s atmosférickým hořákem	
Verze: 03	VU 120/3-5, VU 200/3-5, VU 240/3-5, VU 280/3-5 atmoTEC plus, VU 122/3-5, VU 202/3-5, VU 242/3-5, VU 282/3-5 turboTEC plus	04-Z1

Povinně volitelné příslušenství

Typ	Název
305969	Hydraulické a elektrické propojení kotle a zásobníku VIH R 120, 150 a VIH CQ 120, 150

Typ	Název
Koaxiální systém odkouření ø 60/100 mm, hliník	
303845	Vodorovné odkouření 1,0 m, ø 60/100 mm
303806	Teleskopické vodorovné odkouření, 0,65 m, ø 60/100 mm
303800	Svislé odkouření včetně střešního nástavce, ø 60/100 mm
303805	Odvaděč kondenzátu, ø 60/100 mm (pouze pro kotle VU 122-5 s odkouřením > 4 m)
303804	Teleskopické prodloužení 0,5-0,8 m, ø 60/100 mm
303801	Prodloužovací kus odkouření, 0,5 m, ø 60/100 mm
303802	Prodloužovací kus odkouření 1,0 m, ø 60/100 mm
303803	Prodloužovací kus odkouření 2,0 m, ø 60/100 mm
303808	Koleno 90°, ø 60/100 mm
303809	Kolena 2x 45°, ø 60/100 mm
Koaxiální systém odkouření ø 80/125 mm, hliník	
303609	Vodorovné odkouření 1 m, ø 80/125 mm
303600	Svislé odkouření včetně střešního nástavce, ø 80/125 mm
303814	Spalinový adaptér s odvaděčem kondenzátu
303602	Prodloužovací kus odkouření, 0,5 m, ø 80/125 mm
303603	Prodloužovací kus odkouření 1,0 m, ø 80/125 mm
303605	Prodloužovací kus odkouření 2,0 m, ø 80/125 mm
303610	Koleno 90°, ø 80/125 mm
303611	Kolena 2x 45°, ø 80/125 mm
Oddělený systém odkouření ø 80/80 mm, hliník	
303815	Připojovací adaptér ø 60/80 mm se sáním vzduchu z místnosti
303091	Odvaděč kondenzátu, ø 80 mm
300818	Koleno 90°, ø 80 mm
300834	Koleno 45°, ø 80 mm
303092	Revizní otvor, ø 80 mm
300833	Prodloužovací trubka, 0,5 m, ø 80 mm, bíle lakovaná
300817	Prodloužovací trubka, 1,0 m, ø 80 mm, bíle lakovaná
300832	Prodloužovací trubka, 2,0 m, ø 80 mm, bíle lakovaná
303818	Připojovací paralelní adaptér, ø 80/80 mm
300941	Ochrana proti větru

Doporučené příslušenství

Typ	Název
calorMATIC 330	Prostorový termostat, denní/týdenní program, 24 V
calorMATIC 360	Prostorový termostat, týdenní program, eBUS rozhraní
calorMATIC 360f	Prostorový termostat, týdenní program, eBUS rozhraní, bezdrátový
calorMATIC 392 (f)	Prostorový termostat, týdenní program, podsvícený displej, eBUS rozhraní, (f = bezdrátové provedení)
calorMATIC 400	Ekvitermní regulace, týdenní program, 1 topný okruh, eBUS rozhraní
calorMATIC 430 (f)	Ekvitermní regulace, týdenní program, 1 topný okruh s možností rozšíření o další směřovaný okruh (nutný modul VR 61), podsvícený display, eBUS rozhraní, (f = bezdrátové provedení)
calorMATIC 630	Modulární ekvitermní víceokruhový kaskádový regulátor
0020017744	Přídavný elektrický modul (2 ze 7 funkcí)

