



Trend 5P/10P/15P 5AP/10AP 5VP/10VP/15VP



TREND 5 P/10 P/15 P

Malý tlakový elektrický ohrievač vody pod odberné miesto

TREND 5 VP/10 VP/15 VP

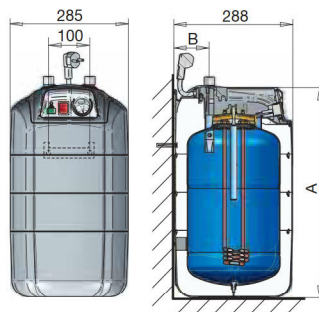
Malý beztlakový elektrický ohrievač vody nad odberné miesto

TREND 5 AP/10 AP

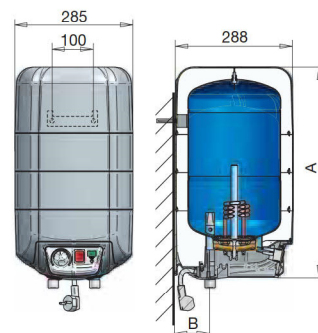
Malý tlakový elektrický ohrievač vody nad odberné miesto

- ☑ Dodávaný vrátane inštaláčnej sady (a vodovodnej batérie k modelu TREND VP).
- ☑ Modely TREND P, TREND AP s možnosťou priameho napojenia na plný tlak vody (do 0,6 MPa).
- ☑ Vonkajší otočný termostat v rozsahu do 75°C.
- ☑ Bezpečnostná vratná poistka proti prehriatiu.
- ☑ Podsvietený spínač ohrevu vody.
- ☑ Nádoba smaltovaná vysoko odolným zirkónovým náterom so špeciálnou receptúrou odolným voči poškodeniu.
- ☑ ECO polyuretánová izolácia s nízkym koeficientom tepelnej vodivosti zaručuje menšie tepelné straty, ako sú európske štandardy.
- ☑ „Anti-freeze“ ochrana proti zamrznutiu.
- ☑ Anódová ochrana.
- ☑ Záruka 2+3 roky na nádobu ohrievača.*

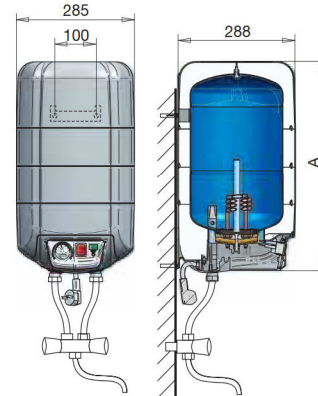
TREND 5P/10P/15P



TREND 5AP/10AP



TREND 5VP/10VP/15VP



ROZMERY [mm]	TREND 5 VP	TREND 10 VP	TREND 15 VP	TREND 5 AP	TREND 10 AP	TREND 5 P	TREND 10 P	TREND 15 P
A	340	430	520	340	430	340	430	520
B	80	80	80	80	80	80	80	80
VÝŠKA	340	430	520	340	430	340	430	520
ŠÍRKA	285	285	285	285	285	285	285	285

Model	TREND 5 VP	TREND 10 VP	TREND 15 VP	TREND 5 AP	TREND 10 AP	TREND 5 P	TREND 10 P	TREND 15 P
Objednávkový kód	100131	100087	100079	100104	100089	100093	100100	100130
Objem [l]	6,5	10	15	6,5	10	6,5	10	15
Inštalácia	dolné vývody	dolné vývody	dolné vývody	dolné vývody	dolné vývody	dolné vývody	horné vývody	horné vývody
Vnútorý povrch nádob	smalt	smalt	smalt	smalt	smalt	smalt	smalt	smalt
Napájanie [V/Hz]	1/N/PE ~ 230/50	1/N/PE ~ 230/50	1/N/PE ~ 230/50	1/N/PE ~ 230/50	1/N/PE ~ 230/50	1/N/PE ~ 230/50	1/N/PE ~ 230/50	1/N/PE ~ 230/50
Celkový príkon vykurovacích telies [W]	1500	1500	1500	1500	2000	1500	2000	2000
Doba ohrevu vody z 12 na 65°C [min]	20	35	45	20	20	20	20	35
Mix vody ohriatej na 37°C [l]	11	21	32	11	21	11	21	32
Tepelné straty [kWh/24 h]	0,29	0,36	0,43	0,29	0,36	0,29	0,36	0,43
Priemerná hrúbka izolácie [mm]	32	32	32	32	32	32	32	32
Napojenie na vodu [G"]	1/2"	1/2"	1/2"	1/2"	1/2"	1/2"	1/2"	1/2"
Elektrické krytie	IP 24	IP 24	IP 24	IP 24	IP 24	IP 24	IP 24	IP 24
Elektrické pripojenie (kábel s vidlicou)	áno	áno	áno	áno	áno	áno	áno	áno
Energetická trieda	A	A	A	A	A	A	A	A
Hmotnosť [kg]	6,8	7,6	9,2	6,4	7,5	6,6	7,6	9

* dodržaním záručných podmienok Q-terma sa spĺňajú podmienky pre predĺženie záručnej doby na nádobu ohrievača