



Trend 30/50/80N 80slim/100N/120N 150N/200N



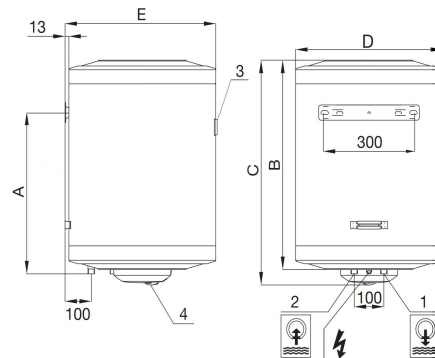
Elektrický ohrievač vody určený pre vertikálnu inštaláciu
– objem 30/50/80/100/120/150/200 litrov

Ohrievače s technológiou ANTICALC so zvýšenou odolnosťou voči pôsobeniu vodného kameňa - ideálne do oblastí s vysoko vápenatou i mäkkou vodou.

- ✔ Technológia ANTICALC s dvoma suchými v ocelevej objímke chránenými a na sebe nezávisle zapojenými el. telesami.
- ✔ Novo zosilnené steny vnútornej nádrže pre dlhšiu životnosť.
- ✔ Nový moderný design prístroja.
- ✔ „Anti-freeze“ ochrana proti zamrznutiu.
- ✔ Zapojenie na plný tlak vody (do 0,6MPa).
- ✔ Vonkajší otočný termostat v rozsahu do 70 °C (ohrievače v objeme 50L do 65°C).
- ✔ Bezpečnostná vratná poistka proti prehriatiu.
- ✔ Externý ukazovateľ teploty a podsvietený spínač ohrevu vody.
- ✔ Nádobu smaltovanú vysoko odolným zirkónovým náterom so špeciálnou receptúrou odolným voči poškodeniu.

- ✔ ECO polyuretánová izolácia s nízkym koeficientom tepelnej vodivosti zaručuje menšie tepelné straty ako sú európske štandardy.
- ✔ Tlakový poistný ventil je súčasťou balenia.
- ✔ Doporučený objem expanznej nádoby:
TREND 30-50 = 2 l, TREND 80 = 3 l, TREND 100-150 = 5 l, TREND 200 = 8 l.
- ✔ Záruka 2+3 roky na nádobu ohrievača.*

TREND 30-200 N



ROZMERY [mm]	TREND 30	TREND 50	TREND 80 N	TREND 80 SLIM	TREND 100 N	TREND 120 N	TREND 150 N	TREND 200 N
A	-	510	500	890	570	750	950	1270
B	513	665	650	980	800	930	1125	1447
C	560	768	700	1050	847	980	1175	1500
D	387	387	515	386	496	515	515	515
E	410	410	528	400	509	528	528	528
VÝŠKA	560	768	700	1110	847	980	1175	1500
ŠÍRKA	387	387	515	385	496	515	515	515

1 (výstup teplej vody), 2 (vstup studenej vody), 3 (ukazovateľ teploty), 4 (kolečko otočného termostatu)



Technické riešenie príruby TREND N pre jednoduchú údržbu

Model	TREND 30	TREND 50	TREND 80 N	TREND 80 slim	TREND 100 N	TREND 120 N	TREND 150 N	TREND 200 N
Objednávkový kód	100021	100062	100955	100024	100959	100961	100963	100965
Objem [l]	30	50	80	80	100	120	150	200
Vnútorň povrch nádoby	smalt	smalt	smalt	smalt	smalt	smalt	smalt	smalt
Energetická trieda	C	C	C	C	C	C	C	C
Napojenie [V/Hz]	1/N/PE ~ 230	1/N/PE ~ 230/50	1/N/PE ~ 230/50	1/N/PE ~ 230/50	1/N/PE ~ 230/50	1/N/PE ~ 230/50	1/N/PE ~ 230/50	1/N/PE ~ 230/50
Celkový príkon vykurovacích telies [W]	1600	1600	2000	2000	2000	2400	2400	2400
Napojenie na vodu [G"]	1/2"	1/2"	1/2"	1/2"	1/2"	1/2"	1/2"	1/2"
Elektrické krytie	IP X4	IP X4	IP X4	IP 24	IP X4	IP X4	IP X4	IP X4
Tlak [MPa]	0,6	0,6	0,6	0,6	0,6	0,6	0,6	0,6
Hmotnosť [kg]	15,2	15	25,1	27,5	28,5	31,9	39,1	48,5

* dodržaním záručných podmienok Q-terma sa spĺňajú podmienky pre predĺženie záručnej doby na nádobu ohrievača