

ENERGY V0S 150/200/300

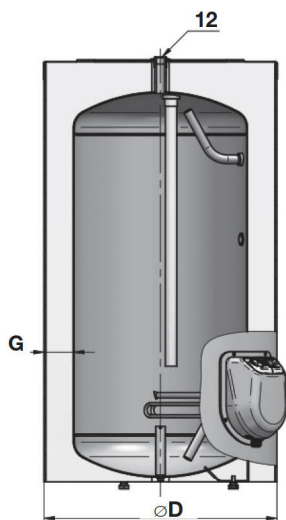


Stacionárny zásobník vody

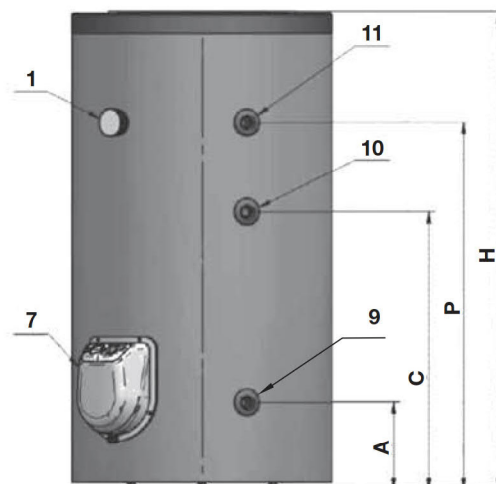
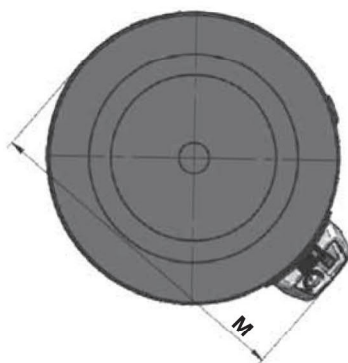
- objem 150/200/300 litrov
- vrátane neodnímateľnej izolácie

- ☑ **Mäkký plášť zo syntetického materiálu spolu s kvalitnou ECO polyuretánovou izoláciou s nízkym koeficientom vodivosti.**
- ☑ Externý ukazovateľ teploty s manometrom.
- ☑ Nádoba smaltovaná vysoko odolným zirkónovým náterom odolným voči poškodeniu so špeciálnou receptúrou.
- ☑ Objímky pre umiestnenie ďalších tepelných senzorov, pre riadenie viacerých tepelných zdrojov.

- ☑ Lahko dostupné servisné vstupy a montážne napojenie.
- ☑ Anódová ochrana nádoby
- ☑ Kombinovaný poistný ventil (6 bar) je súčasťou dodávky.
- ☑ Aretačné nôžky pre optimálne usadenie.
- ☑ Záruka 2+3 roky na nádobu ohrievača.*
- ☑ Prírubové vykurovacie telesá o výkone: 3 kW pre 150, 200 L a 3,6,9 kW pre 300L nádrž, vid' str.29



Energy 150 – 300 V0S



Model	MJ	ENERGY 150 V0/S	ENERGY 200 V0/S	ENERGY 300 V0/S
Objednávkový kód		100125	100550	100555
Objem	...	150	200	300
Energetická trieda	...	C	C	C
Ročná spotreba elektrickej energie	kWh/annum	2339	2375	4159
Menovitý tlak	MPa	0,8	0,8	0,8
Napájanie	V	230 ~	230 ~	230 ~ / 400 3N~
Elektrický výkon	kW	3	3	3 / 6 / 9
Mix vody ohriatej na 40°C	L	268	372	469
Hmotnosť	kg	52	58	75
Druh izolácie	...	Tuhá pena	Tuhá pena	Tuhá pena
Pripájanie				
1: Teplomer		áno	áno	áno
7: Kryt elektrickej vykurovacej vložky		áno	áno	áno
9: Vstup studenej vody	G"	3/4"	3/4"	3/4"
10: Cirkulácia	G"	3/4"	3/4"	3/4"
11: Výstup teplej vody	G"	3/4"	3/4"	3/4"
12: Výstup teplej vody	G"	3/4"	3/4"	3/4"
Rozmery				
A	mm	210	210	210
C	mm	660	855	840
D	mm	600	600	670
G	mm	75	75	85
H	mm	1150	1430	1605
M	mm	690	690	760
P	mm	890	1155	1315

* Dodržaním záručných podmienok Q-terma sa spĺňajú podmienky pre predĺženie záručnej doby na nádobu ohrievača