



ENERGY V1S

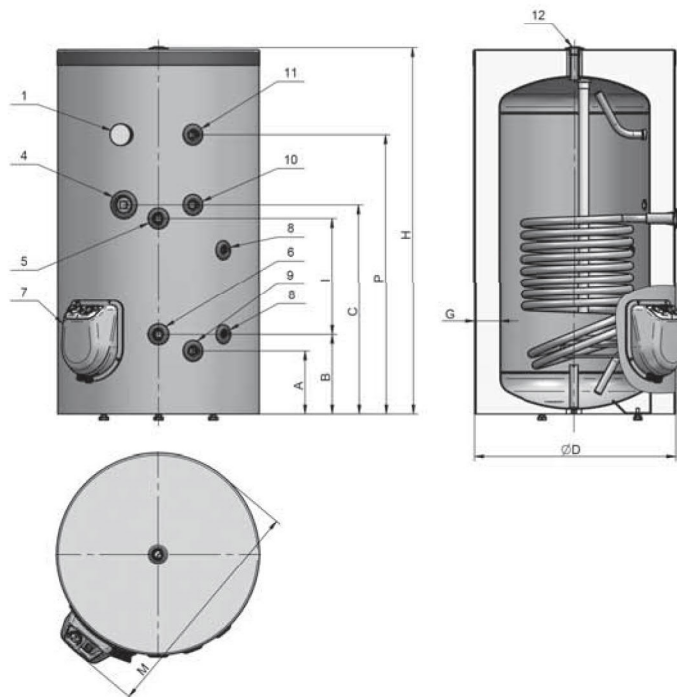
150/200/300/500/750/1000



Stacionárny zásobník vody s jedným výmenníkom

- objem 150-1000 litrov
- vrátane neodnímateľnej izolácie

- ☉ **Mäkký elastický plášť zo syntetického materiálu spolu s kvalitnou ECO polyuretánovou izoláciou s nízkym koeficientom tepelnej vodivosti.**
- ☉ Ohrievače s jedným spodným tepelným výmenníkom (V1).
- ☉ Možnosť napojenia výmenníka na objekty s teplovodným ústredným vykurovaním, alebo na alternatívne zdroje energie (solárne panely, tepelné čerpadlá, atď.).
- ☉ Pripojenie na recirkuláciu teplej úžitkovej vody.
- ☉ Externý ukazovateľ teploty s manometrom.
- ☉ Nádoba smaltovaná vysoko odolným titánovým náterom odolným voči poškodeniu so špeciálnou receptúrou.
- ☉ Objímky pre umiestnenie ďalších tepelných snímačov pre riadenie viacerých tepelných zdrojov.
- ☉ Ľahko dostupné servisné vstupy a montážne napojenia.
- ☉ Anódová ochrana nádoby
- ☉ Kombinovaný poistný ventil.
- ☉ Aretačné nôžky pre optimálne polohovanie.
- ☉ Záruka 2+3 roky na nádobu ohrievača.*
- ☉ K zásobníku je možné dodatočne napojiť elektrické vykurovacie telesá sa štandardným ohrevom vo výkone 3 - 12 kW podľa objemu, viď str. 28 alebo prírubové vykurovacie telesá str. 29



Model	MJ	ENERGY 150 V1S	ENERGY 200 V1S	ENERGY 300 V1S	ENERGY 500 V1S	ENERGY 750 V1S	ENERGY 1000 V1S
Objednávkový kód		153 004	100 551	153 007	150 560	150 554	150 556
Objem skupinový	-	150	200	300	500	750	1000
Energetická trieda	-	B	B	B	B	-	C
Menovitý tlak	MPa	0,8	0,8	0,8	0,8	0,8	0,8
Objem nádrže	L	145	186	264	476	734	936
Napájanie	V	0/230 ~	0/230 ~	0/230 ~/400 3N ~	0/230 ~/400 3N ~	0/400 3N ~	0/400 3N ~
Elektrický výkon	kW	0/3	0/3	0 / 3 / 6 / 9	0 / 3 / 6 / 9	0 / 9 / 12	0 / 9 / 12
Mix vody ohriatej na 40°C	L	158	286	406	699	1058	1390
Plocha výmenníka	m ²	0,67	0,9	1,12	1,85	2,03	3,04
Objem výmenníka	L	3,2	4,3	5,4	12,2	13,3	20
Hmotnosť	kg	60	74	88	150	240	272
Druh izolácie		tuhá pena	tuhá pena	tuhá pena	tuhá pena	tuhá pena	tuhá pena
Pripájanie							
1: Teplomer		áno	áno	áno	áno	áno	áno
4: Nátrubok na el. vykurovacie teleso	G"	1 1/2"	1 1/2"	1 1/2"	1 1/2"	1 1/2"	1 1/2"
5: S1 Prívod	G"	3/4"	3/4"	3/4"	1"	1"	1"
6: S1 Odtok	G"	3/4"	3/4"	3/4"	1"	1"	1"
7: Kryt el.vykurovacej zložky		áno	áno	áno	áno	áno	áno
8: Nátrubok pre snímač termostatu	G"	1/2"	1/2"	1/2"	1/2"	1/2"	1/2"
9: Vstup studenej vody - odtok	G"	3/4"	3/4"	3/4"	1"	1 1/2"	1 1/2"
10: Cirkulácia	G"	3/4"	3/4"	3/4"	3/4"	3/4"	3/4"
11: Výstup teplej vody	G"	3/4"	3/4"	3/4"	1"	1 1/2"	1 1/2"
12: Výstup teplej vody	G"	3/4"	3/4"	3/4"	1 1/4"	1 1/4"	1 1/4"
Rozmery							
A	mm	210	210	210	265	330	330
B	mm	260	260	265	320	420	420
C	mm	660	855	840	1000	950	1110
D	mm	600	600	670	800	1100	1100
G	mm	75	75	85	80	125	125
H	mm	1150	1430	1605	1765	1675	2020
I	mm	355	550	530	630	470	630
M	mm	690	690	760	890	1200	1200
P	mm	890	1155	1315	1425	1280	1620

* Dodržaním záručných podmienok Q-terma sa spĺňajú podmienky pre predĺženie záručnej doby na nádobu ohrievača