

# Q-termo AT 9/11/15/17/21



## Nástenný tlakový prietokový ohrievač AT – výkon 9/11/15/17/21

– bez vodovodnej batérie

- ☑ Je ideálnym zdrojom teplej vody pre rozvod s mnohými odbernými miestami v rodinných domoch, bytoch, sociálnych zariadeniach.
- ☑ Automatické zapnutie otáčaním kohútika s teplou vodou.
- ☑ Spotreba energie iba v priebehu odberu vody.
- ☑ Súčasti, ktoré prichádzajú do styku s vodou, sú vyrobené z medi a mosadze.
- ☑ Tepelná poistka proti prehriatiu.
- ☑ Tlaková poistka.

### Model AT

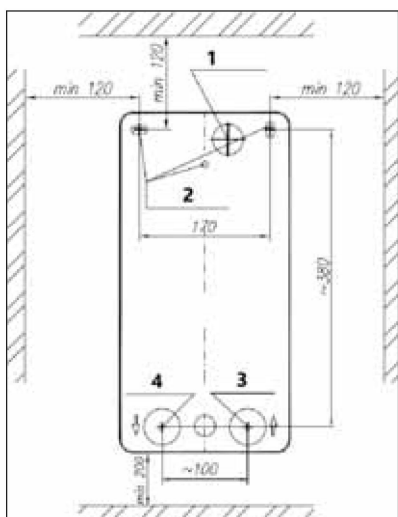
- ☑ Otočné ovládanie s reguláciou výkonu - 2/3 výkonu a plný výkon umožňuje reguláciu výkonu napr. v letnom a zimnom období.
- ☑ Ohrievač so suchými trubkovými výhrevnými telesami v medenom výmenníku.
- ☑ Vodný rozvádzač s elastomerovou membránou.
- ☑ Výkony: 9 / 11 / 15 / 17 / 21

Doporučené použitie*	AT 9	AT 11	AT 15	AT 17	AT 21
Počet odberných miest	2	2	3	3	4

\* Jedná sa iba o orientačný údaj. Pre vhodný výber modelu doporučujeme porovnať špecifické technické parametre daného ohrievača.

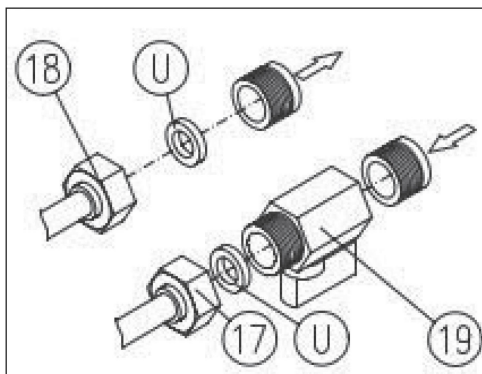
Model	AT 9	AT 11	AT 15	AT 17	AT 21
Objednávkový kód	100010	100009	100011	100012	100013
Celkový príkon vykurovacích telies [kW]	9	11	15	17	21
Napájanie [V/Hz]	3/N/PE ~ 400/50	3/N/PE ~ 400/50	3/N/PE ~ 400/50	3/N/PE ~ 400/50	3/N/PE ~ 400/50
Istenie [A]	16	16	25	25	32
Minimálny prípustný tlak vody [MPa]	0,15	0,15	0,15	0,15	0,15
Maximálny prípustný tlak vody [MPa]	0,6	0,6	0,6	0,6	0,6
Maximálny prietok pri ohreve o $\Delta t=30^{\circ}$ [l/min]	4,3	5,3	7,2	8,2	10,1
Vonkajšie rozmery	šírka [mm]	440	440	440	440
	výška [mm]	245	245	245	245
	hĺbka [mm]	120	120	120	120
Napojenie na vodu (rozteč 100mm) [G“]	1/2“	1/2“	1/2“	1/2“	1/2“
Elektrické krytie	IP 25	IP 25	IP 25	IP 25	IP 25
Energetická trieda	A	A	A	A	A
Hmotnosť [kg]	~ 5,2	~ 5,2	~ 5,2	~ 5,2	~ 5,2

### Inštalácia:



- 1 - Otvor pre prívodný kábel
- 2 - Otvory pre uchytenie
- 3 - Vstup studenej vody
- 4 - Výstup teplej vody

### Vodná prípojka:



- Popis:
- 17 - vstupná prípojka - studená voda G1/2“
  - 18 - výstupná prípojka - teplá voda G1/2“
  - 19 - regulačný ventil
  - U - tesnenie