

## 1) Výrobek: KULOVÝ UZÁVĚR VODA S FILTREM – FILTR BALL

## 2) Typ: **IVAR.51 F** **IVAR.51 FP**



## 3) Instalace:



Instalaci a uvedení do provozu, stejně jako připojení elektrických komponentů, musí provádět výhradně osoba odborně způsobilá s patřičnou elektro-technickou kvalifikací v souladu se všemi národními normami a vyhláškami platnými v zemi instalace. Během instalace a uvádění do provozu musí být dodrženy instrukce a bezpečnostní opatření uvedené v tomto návodu. Provozovatel nesmí provádět žádné zásahy a je povinen se řídit pokyny uvedenými níže a dodržovat je tak, aby nedošlo k poškození zařízení nebo k újmě na zdraví obsluhujícího personálu při dodržení pravidel a norem bezpečnosti práce.

## 4) Charakteristika použití:

FILTR BALL® je kulový uzávěr s vyměnitelným válcovým filtrem, který zabraňuje vstupu nežádoucích částic cirkulujících v potrubí do systému, umožňuje snadnou kontrolu a běžnou činnost související s údržbou. Do jedné armatury jsou integrovány dvě důležité funkce, uzavírací a filtrační, čímž zaručuje vysokou spolehlivost a ochranu všech komponentů instalovaných v systému. Ve srovnání s klasickými kulovými uzávěry a filtry je při použití FILTR BALL® významná úspora z hlediska nákladů a z pohledu požadavku instalace i požadavku na prostor. Kulový uzávěr FILTR BALL® má při stejné tlakové ztrátě dvojnásobný průtok ve srovnání se standardními filtry.

## 5) Montážní postup:

Instalace mosazných závitových armatur musí být provedena výhradně dle návodu výrobce nebo jeho zástupce. Armatury musí být vždy instalovány v systémech s podmínkou dodržení všech provozních parametrů a technických limitů uváděných výrobcem nebo jeho zástupcem např. v technickém listě.

Při instalaci je nutné používat takové těsnicí prvky na závitech, které požadavky na provozní podmínky teplotní, tlakové a typ média splňují. Instalace mosazných závitových armatur musí být provedena bez jakéhokoliv namáhání, napětí a přidavných sil, nadměrný krouticí moment může poškodit tělo armatury. Při instalaci je nutné zohledňovat délkovou dilataci potrubí v závislosti na typu materiálu a v případě potřeby ji řešit vhodnou kompenzační armaturou. Instalace se provádí k tomu určeným stranovým klíčem o příslušné velikosti nebo k tomu určenými instalatérskými siko kleštěmi (s hladkými dosedacími plochami) pro utahování šestihranů.



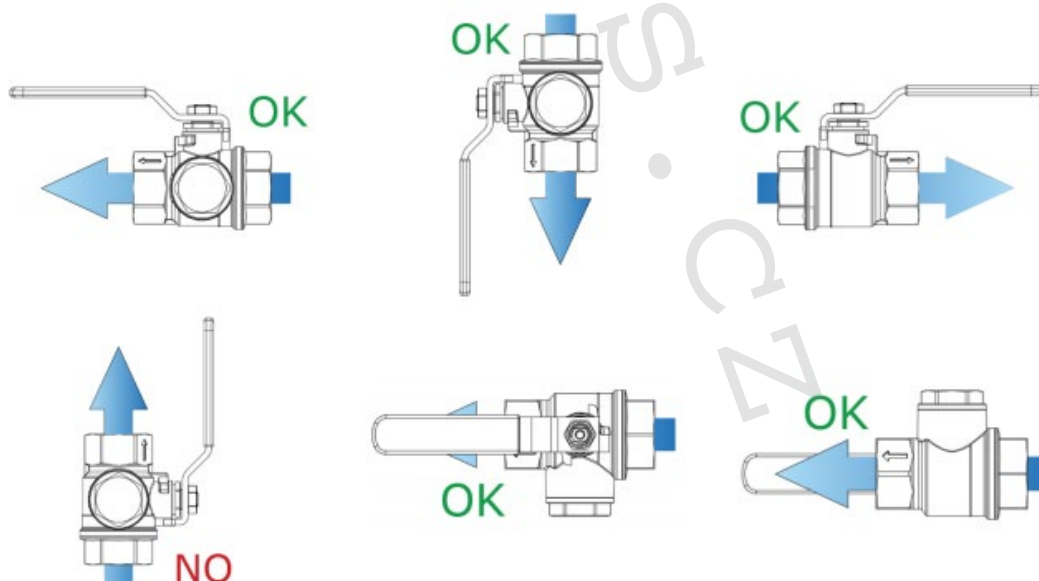
## DŮLEŽITÉ UPOZORNĚNÍ

- Při dotahování, zvláště pak u kulových uzávěrů je nutné přidržet tělo kulového uzávěru proti směru pohybu dotahované trubky, v opačném případě hrozí utržení kulového uzávěru v místě jeho lepeného spoje.
- Pokud mají být armatury instalovány do rozvodu ve volném prostoru, je odpovědností realizační firmy poskytnout vhodné a správně dimenzované podpůrné prvky (kotvení) pro jejich zajištění. Nikdy z žádného důvodu nezatěžujte závitové nebo přírubové připojení armatur hmotností samotného rozvodu!

## 6) Ovládání kulových uzávěrů:

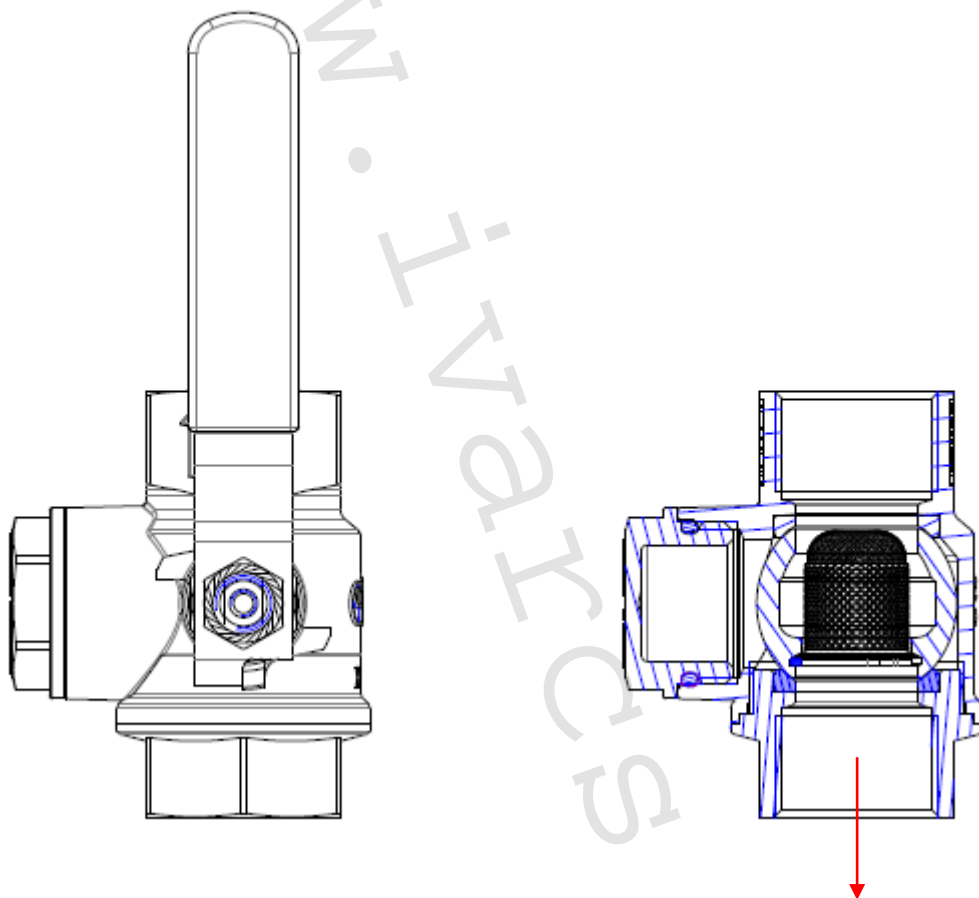
- Kulové uzávěry se dodávají v plně otevřené pozici.
- U kulových uzávěrů ovládaných pákou nebo motýlem je v otevřené pozici ovládací páka nebo motýl v poloze podélné s tělem uzávěru, v uzavřené poloze je v poloze 90° na tělo uzávěru.
- Kulové uzávěry nejsou určeny k regulaci, z tohoto důvodu musí být používány v plně otevřené nebo plně uzavřené pozici.

## 7) Instalační pozice:



Pokud je otopný systém v provozu, filtrační sítko ve tvaru obráceného koše zachycuje mechanické nečistoty. Jakmile dojde k odstavení systému (oběhové čerpadlo vypne a tlak klesne), všechny nečistoty z filtračního sítka klesnou zpět dolů do systému viz červená šipka a není je tedy možné při čištění odstranit. Z tohoto důvodu se nedoporučuje instalace FILTR BALLu se směrem průtoku vzhůru.

Pokud dojde k uzavření koule s filtračním sítkem u nesprávně instalovaného FILTR BALLu není možné garantovat, že nečistoty zůstanou zachyceny ve filtračním sítku a budou moci být spolehlivě odstraněny.



## 8) Údržba:

V důsledku znečištění filtračního válcového sítka dochází ke zvýšení tlakových ztrát v otopném systému, a proto se doporučuje pravidelné každoroční čištění filtru. Při provádění údržby kulového uzávěru FILTR BALL® postupujte podle následujících pokynů.



Uzavřete kulový uzávěr



Odšroubujte kontrolní víčko



Vejměte seger podložku



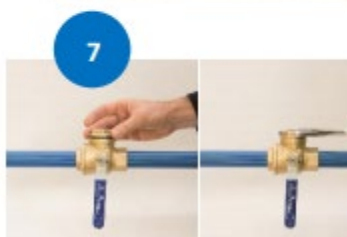
Vyjměte filtrační sítko



Vyčistěte filtrační sítko



Vložte zpět filtrační sítko a zajistěte ho seger podložkou



Zašroubujte a dotáhněte kontrolní víčko



Otevřete kulový uzávěr

## 9) Těsnění na závitech:

- Při použití doporučených těsnicích materiálů je nutné postupovat podle návodu výrobce nebo jeho zástupce.
- K těsnění na závitech se nedoporučuje používat jako těsnicí materiál konopné vlákno z důvodu rizika přepakování a následného roztržení těla armatury.

## 10) Doporučené těsnicí materiály:

- Těsnicí teflonové pásky PTFE
- Těsnicí teflonové šňůry
- Těsnicí teflonové nitě
- Těsnicí pasty
- Těsnicí gely

## 11) Upozornění:

- Kotvení potrubí provádějte podle návodu dodavatele potrubní části vedení.
- Kulové uzávěry musí být používány v plně otevřené nebo uzavřené poloze.
- Periodickým otáčením kulových uzávěrů v plném rozsahu ovládání se značně eliminuje usazování inkrustací a naplavených nečistot, které přicházejí do styku s těsněním uzávěru, čímž se výrazně prodlužuje jejich životnost a těsnost. Na reklamace těsnosti, způsobené poškozením těsnění koule, případně poškozením ovládání kulového uzávěru z výše uvedeného důvodu, nebude brán zřetel. (doporučená perioda u rozvodů vody 1x až 2x/Q, u plynu 1x ročně).
- Pokud je nutné vypustit systém z důvodu nebezpečí zamrznutí, musí zůstat kulový uzávěr v poloze otevření 45°.

## 12) Poznámka:

### POZOR

- **Před každým zprovozněním otopného systému, zejména při kombinaci podlahového a radiátorového vytápění, důrazně upozorňujeme na výplach celého systému dle návodu výrobce. Doporučujeme ošetření otopného systému přípravkem GEL.LONG LIFE 100. Prodejce nenese zodpovědnost za funkční závady způsobené nečistotami v systému.**

## 13) Upozornění:

- Společnost IVAR CS spol. s r.o. si vyhrazuje právo provádět v jakémkoliv momentu a bez předchozího upozornění změny technického nebo obchodního charakteru u výrobků, uvedených v tomto návodu.
- Vzhledem k dalšímu vývoji výrobků si vyhrazujeme právo provádět technické změny nebo vylepšení bez oznámení, odchylky mezi vyobrazeními výrobků jsou možné.
- Informace uvedené v tomto technickém sdělení nezbavují uživatele povinnosti dodržovat platné normativy a platné technické předpisy.
- Dokument je chráněn autorským právem. Takto založená práva, zvláště práva překladu, rozhlasového vysílání, reprodukce fotomechanikou, nebo podobnou cestou a uložení v zařízení na zpracování dat zůstávají vyhrazena.
- Za tiskové chyby nebo chybné údaje nepřebíráme žádnou zodpovědnost.