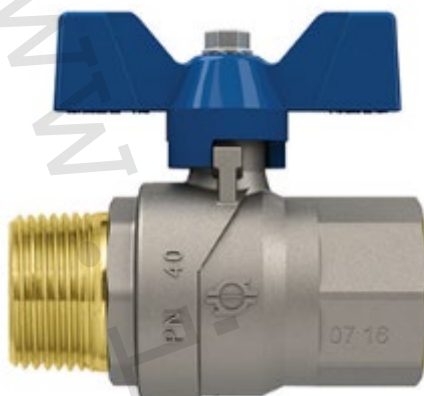


1) Výrobek: KULOVÝ UZÁVĚR VODA EVOLUTION

2) Typ: FIV.80004 M



3) Charakteristika použití:

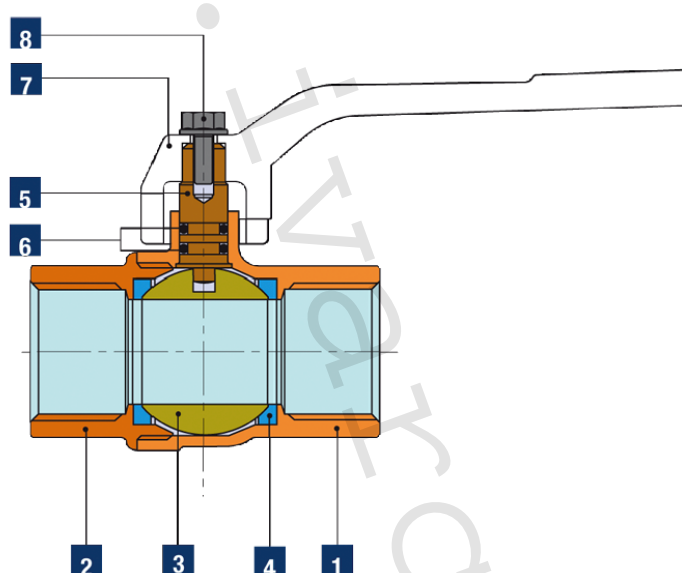
- Kulový uzávěr pro instalace v domácnostech, průmyslu a zemědělství.
- Pro instalace studené, teplé vody a tlakového vzduchu.
- Oboustranně prodloužená délka závitů, vyšší tlaková použitelnost, plnoprůtokový.
- Použitelnost pro neagresivní média.
- Snadná a rychlá montáž.
- Atest na pitnou vodu SZÚ Brno.

4) Tabulka s objednávacími kódy a základními údaji:

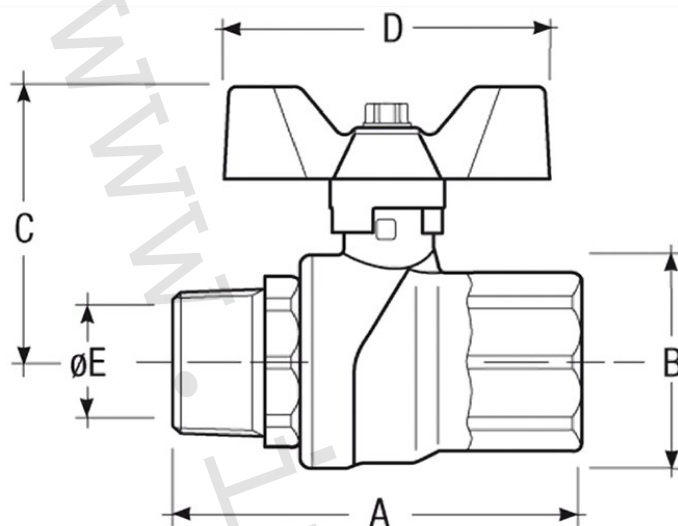
KÓD	TYP	SPECIFIKACE
80004015	FIV.80004 M	1/4"
80004039	FIV.80004 M	3/8"
80004013	FIV.80004 M	1/2"
80004035	FIV.80004 M	3/4"
80004101	FIV.80004 M	1"
80004115	FIV.80004 M	5/4"

5) Technické a provozní parametry:

Maximální provozní tlak 1/4" ÷ 1/2"	PN 50
Maximální provozní tlak 3/4"	PN 40
Maximální provozní tlak 1"	PN 30
Maximální provozní tlak 5/4"	PN 25
Rozsah provozní teploty	-20 °C až +120 °C
Dodávané rozměry	1/4" ÷ 5/4" FM
Provedení závitů	závit vnitřní / vnější FM dle EN ISO 228/1 (DIN 259)
Úhel rotace	90°, ovládání motýlem
Materiál	Tělo niklovaná mosaz CW617N, těsnění PTFE, O-kroužek hřídele NBR 70 Sh A

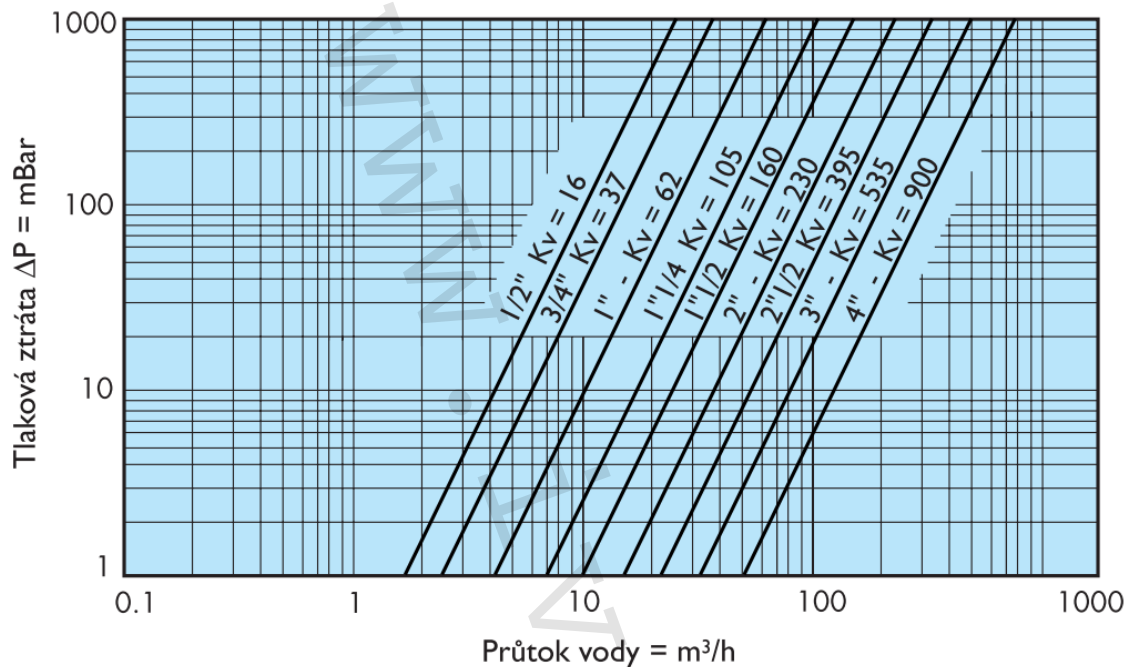


Pozice	Popis	Množství	Materiál
1	Tělo uzávěru	1	mosaz UNI EN 12165 CW617N
2	Koncové připojení	1	mosaz UNI EN 12165 CW617N
3	Koule	1	mosaz UNI EN 12165 CW617N
4	Těsnění koule	2	P.T.F.E.
5	Hřídel	1	mosaz UNI EN 12164 CW614N
6	Těsnící O-kroužek	2	NBR 70 Sh A (ASTM D 2240)
7	Ovládací páka	1	hliník, barvený nebo ocel ZN, pokryto plastem
	Ovládací motýl	1	hliník, barvený
8	Šroub	1	pozinkovaná ocel
	Matice	1	pozinkovaná ocel
*	Matice	1	mosaz UNI EN 12165 CW617N
*	Dřík	1	mosaz UNI EN 12165 CW617N
*	O-kroužek na dříku	1	NBR 70 Sh A (ASTM D 2240)

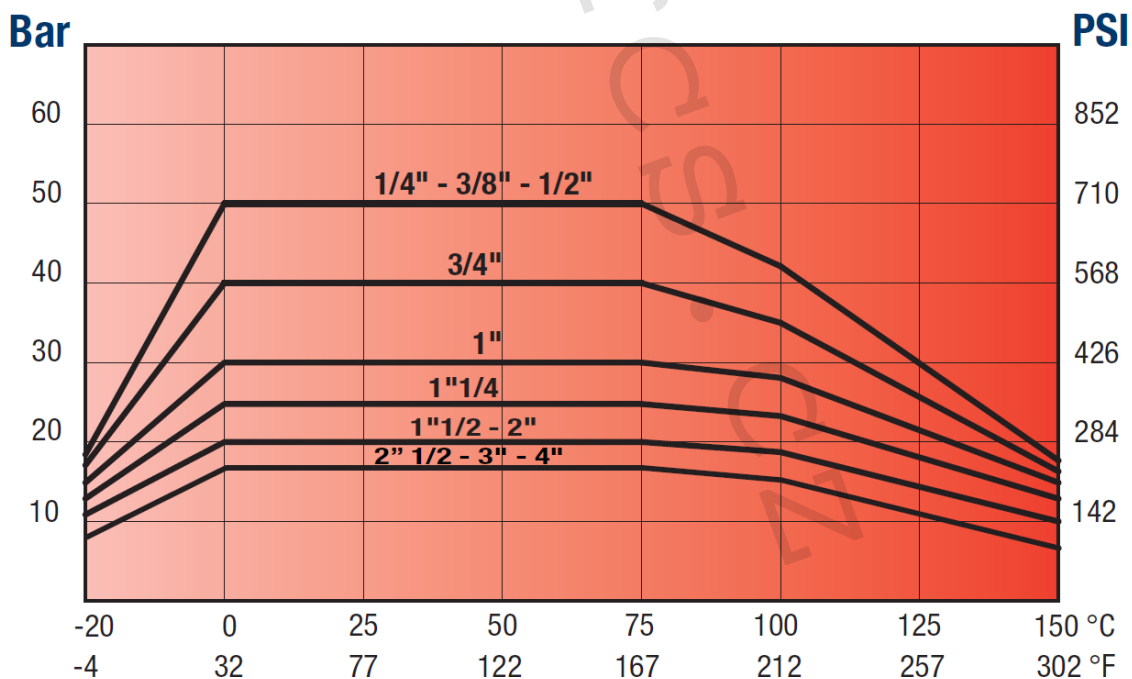
6) Technický náčrt s rozměry a objednáacími kódy:


Kód	Rozměr	A (mm)	Ø B (mm)	C (mm)	D (mm)	Ø E (mm)	Hmotnost (g)	PN
80004015	1/4"	51	26	42	60	10	140	50
80004039	3/8"	52	26	42	60	10	140	50
80004013	1/2"	60	31	46	60	15	180	50
80004035	3/4"	70	38	49	60	20	290	40
80004101	1"	83	46	56	65	25	470	30
80004115	5/4"	97	57	62	65	32	720	25

7) Graf tlakových ztrát:



8) Graf tlakové zatžitelnosti v závislosti na teplotě:



9) Poznámka:

- Kulové uzávěry musí být používány v plně otevřené nebo uzavřené poloze.
- Periodickým otáčením kulových uzávěrů v plném rozsahu ovládní se značně eliminuje usazování inkrustací a naplavených nečistot, které přicházejí do styku s těsněním uzávěru, čímž se výrazně prodlužuje jejich životnost a těsnost. Na reklamace těsnosti, způsobené poškozením těsnění koule, případně poškozením ovládní kulového uzávěru z výše uvedeného důvodu, nebude brán zřetel. (doporučená perioda u rozvodů vody 1x až 2x/Q, u plynu 1x ročně).

10) Upozornění:

- Společnost IVAR CS spol. s r.o. si vyhrazuje právo provádět v jakémkoliv momentu a bez předchozího upozornění změny technického nebo obchodního charakteru u výrobků, uvedených v tomto technickém listu.
- Vzhledem k dalšímu vývoji výrobků si vyhrazujeme právo provádět technické změny nebo vylepšení bez oznámení, odchylky mezi vyobrazeními výrobků jsou možné.
- Informace uvedené v tomto technickém sdělení nezbavují uživatele povinnosti dodržovat platné normativy a platné technické předpisy.
- Dokument je chráněn autorským právem. Takto založená práva, zvláště práva překladu, rozhlasového vysílání, reprodukce fotomechanikou, nebo podobnou cestou a uložení v zařízení na zpracování dat zůstávají vyhrazena.
- Za tiskové chyby nebo chybné údaje nepřebíráme žádnou zodpovědnost.