

1) Výrobek: **NÁTRUBEK
NÁTRUBEK REDUKOVANÝ**

2) Typ: **IVAR.1550 G**



3) Charakteristika použití:

- Závitové fitinky mosazné jsou použitelné pro rozvody vytápění a sanitární rozvody.
- Atest na pitnou vodu SZÚ Brno.

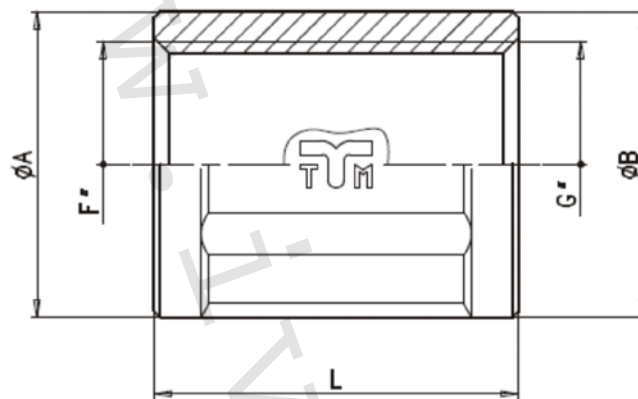
4) Tabulka s objednáacími kódy a základními údaji:

KÓD	TYP	SPECIFIKACE
1550G000303	IVAR.1550 G	3/8" x 3/8"
1550G000404	IVAR.1550 G	1/2" x 1/2"
1550G000505	IVAR.1550 G	3/4" x 3/4"
1550G000606	IVAR.1550 G	1" x 1"
1550G000707	IVAR.1550 G	5/4" x 5/4"
1550G000808	IVAR.1550 G	6/4" x 6/4"
1550G000909	IVAR.1550 G	2" x 2"
1550G001010	IVAR.1550 G	2 1/2" x 2 1/2"
1550G001111	IVAR.1550 G	3" x 3"
1550G001212	IVAR.1550 G	4" x 4"
1550G000403	IVAR.1550 G	1/2" x 3/8"
1550G000504	IVAR.1550 G	3/4" x 1/2"
1550G000605	IVAR.1550 G	1" x 3/4"
1550G000706	IVAR.1550 G	5/4" x 1"

5) Technické a provozní parametry:

- maximální provozní tlak PN 10
- maximální provozní teplota +120 °C
- materiál: mosaz CW617N dle UNI EN 12165

6) Technický náčrt s rozměry:



KÓD	ROZMĚR	F	G	L (mm)	ØA (mm)	ØB (mm)
1550G000303	3/8" x 3/8"	3/8"	3/8"	23	22	22
1550G000404	1/2" x 1/2"	1/2"	1/2"	31	26	26
1550G000505	3/4" x 3/4"	3/4"	3/4"	33	32	32
1550G000606	1" x 1"	1"	1"	45	42	42
1550G000707	5/4" x 5/4"	5/4"	5/4"	45	50	50
1550G000808	6/4" x 6/4"	6/4"	6/4"	50	57	57
1550G000909	2" x 2"	2"	2"	58	72	72
1550G001010	2 1/2" x 2 1/2"	2 1/2"	2 1/2"	65	89	89
1550G001111	3" x 3"	3"	3"	70	103	103
1550G001212	4" x 4"	4"	4"	80	130	130
1550G000403	1/2" x 3/8"	1/2"	3/8"	24,5	27	21,5
1550G000504	3/4" x 1/2"	3/4"	1/2"	25	35	27
1550G000605	1" x 3/4"	1"	3/4"	30,5	42	32
1550G000706	5/4" x 1"	5/4"	1"	43,5	51	42

7) Poznámka:

- Při instalaci je bezpodmínečně nutné dodržovat „Návod k použití“ vydaný výrobcem systému nebo jeho zástupcem.
- Před každým zprovozněním otopného systému, zejména při kombinaci podlahového a radiátorového vytápění, důrazně upozorňujeme na výplach celého systému dle návodu výrobce. Doporučujeme ošetření otopného systému přípravkem GEL.LONG LIFE 100. Prodejce nenese zodpovědnost za závady funkčnosti způsobené nečistotami v systému.

8) Upozornění:

- Společnost IVAR CS spol. s r.o. si vyhrazuje právo provádět v jakémkoliv momentu a bez předchozího upozornění změny technického nebo obchodního charakteru u výrobků uvedených v tomto technickém listu.
- Vzhledem k dalšímu vývoji výrobků si vyhrazujeme právo provádět technické změny nebo vylepšení bez oznámení, odchylky mezi vyobrazeními výrobků jsou možné.
- Informace uvedené v tomto technickém sdělení nezbavují uživatele povinnosti dodržovat platné normativy a platné technické předpisy.
- Dokument je chráněn autorským právem. Takto založená práva, zvláště práva překladu, rozhlasového vysílání, reprodukce fotomechanikou, nebo podobnou cestou a uložení v zařízení na zpracování dat zůstávají vyhrazena.
- Za tiskové chyby nebo chybné údaje nepřebíráme žádnou zodpovědnost.