

KATALOG PRODUKTŮ EVO 2013

GENUS PREMIUM EVO

GENUS PREMIUM EVO SYSTEM

GENUS EVO



VÝZNAM POUŽÍVANÝCH PIKTOGRAMŮ

Tyto ikony byly vytvořeny pro Vaši rychlou a snadnou orientaci o základní charakteristice jednotlivých produktů. ARISTON dělá vše, od samého začátku, pro rychlou

a snadnou identifikaci vlastností, pochopení odlišností jednotlivých řad výrobků a zhodnocení všech kritérií pro vhodný nákup.



DÉLKA ZÁRUKY

Uvádí délku záruky v letech na nádrž ohříváče.



SMALTOVANÁ NÁDRŽ Z OCELI

Smaltovaná ocelová nádrž maximálně odolná proti korozi.



NÁDRŽ Z NEREZOVÉ OCELI

Nádrž z nerezové oceli zaručující nejlepší možné vlastnosti.



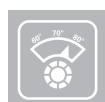
ELEKTRICKÉ KRYTÍ

Uvádí stupeň el. krytí produktu.



POLYURETANOVÁ IZOLACE

Izolace bez použití CFC, maximálně chrání životní prostředí.



REGULACE TEPLoty

Vnější regulace požadované teploty.



PROTIZÁMRZOVÁ FUNKCE

Chrání ohříváč proti zamrznutí.



ELEKTRONICKÉ OVLÁDÁNÍ

Ovládání provozu ohříváče pomocí elektroniky.



DESIGN PLUS

Vyjímečný design.



TBST TERMOSTAT



HYGIENICKÝ KOMFORT

Tříhvězdičkový hygienický komfort dle EN 13203.



SUPER TICHÝ

Bezhlučný v každé fázi provozu.



BEZHLUČNÝ CHOD

Velmi nízká hlučnost – díky modulačnímu rozsahu 1:10 a modulačnímu čerpadlu je snížen počet zapalovacích cyklů..



MODULAČNÍ ROZSAH 1:10

Výkon kotle je modulován podle skutečných teplotních požadavků.



PLNĚ MODULAČNÍ ČERPADLO

Optimalizace chodu čerpadla a snížení spotřeby plynu.



FUNKCE AUTO

Program automatického provozu kotle v optimálních parametrech.



MINIMALIZOVANÉ ROZMĚRY

Malé vnější rozměry, snadná instalace.



INFO PLUS

Informuje uživatele/servisní organizaci o činnosti pomocí číselných kódů.



INFO TOP

Informuje uživatele/servisní organizaci o činnosti pomocí textových zpráv na LCD displeji.



ÚSPORNÝ

Nízká spotřeba plynu a vysoká účinnost (★★★ účinnost D.i.r. 92/42EEC).



EXTRA ÚSPORNÝ

Velmi nízká spotřeba plynu a maximální účinnost (★★★★ účinnost dle D.i.r. 92/42EEC).



PŘÁTELSKÝ K ŽIVOTNÍMU PROSTŘEDÍ

Nízké emise dle nejpřísnějších Evropských norem (UNI EN 483-297).



VYSOKÁ ÚČINNOST

Výrobek je charakterizován vysokým výkonem, sníženou spotřebou a emisemi.



BRIDGENET BUS PROTOKOL

Všechny komponenty systému komunikují díky jednomu protokolu.

třída A

Nejlepší hodnocení dle anglické klasifikace SEDBUK pro energetickou účinnost v domácnosti.

komfort plus

Funkce garantuje horkou vodu na výstupu do 5 sekund.

funkce komfort

Funkce urychlující přípravu horké vody.

třída NOx5

Nejlepší hodnocení dle Evropské normy UNI EN 483-297 o NO_x emisích.

bezpečnost IPX5D

Maximální stupeň ochrany pro elektrická zařízení.

★★★★ účinnost

Nejlepší hodnocení pro energetickou účinnost dle D.i.r. 92/42EEC.

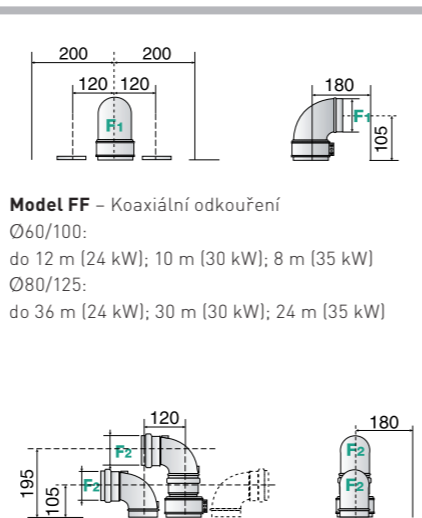
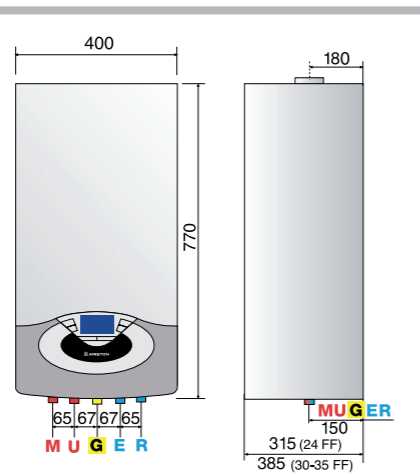
★★★ účinnost

Nízká spotřeba plynu a vysoká energetická účinnost dle D.i.r. 92/42EEC.



ZÁVĚSNÝ KONDENZAČNÍ KOTEL S MODULAČNÍM ROZSAHEM 1:10 A PLNĚ MODULAČNÍM ČERPADLEM

- MULTIFUNKČNÍ LCD DISPLEJ
- MODULAČNÍ ROZSAH 1:10: VÝKON KOTLE JE MODULOVÁN PODLE SKUTEČNÝCH POŽADAVKŮ NA VYTÁPĚNÍ A TÍM JE ZAJIŠTĚNA ÚSPORA ENERGIE
- TICHÝ CHOD DÍKY SNÍŽENÉMU POČTU ZAPALOVACÍCH CYKLŮ KOTLE, NOVÉMU TLUMIČI A ZVUKOVÉ ISOLACI
- PLNĚ MODULAČNÍ ČERPADLO: MAXIMALIZUJE ÚČINNOST KOTLE A SNÍŽUJE SPOTŘEBU ELEKTRICKÉ ENERGIE
- NEREZOVÝ PRIMÁRNÍ VÝMĚNÍK
- ZVĚTŠENÝ VÝMĚNÍK TUV
- FUNKCE AUTO
- FILTRY NA VSTUPU SUV A NA VÝSTUPU VYTÁPĚNÍ
- MOŽNOST INTEGRACE S DALŠÍMI KOMPONENTAMI SYSTÉMU DÍKY KOMUNIKAČNÍMU PROTOKOLU BUS BRIDGENET®
- NAVRŽENÝ PRO MULTIZÓNOVOU TERMOREGULACI
- MOŽNOST OVLÁDÁNÍ SOLÁRNÍHO SYSTÉMU
- SYSTÉM OCHRANY PROTI ZAMRZnutí, TVORBĚ VODNÍHO KAMENE A PROTIBLOKOVACÍ SYSTÉM ČERPADLA



Model FF – Koaxiální odkouření
 Ø60/100:
 do 12 m (24 kW); 10 m (30 kW); 8 m (35 kW)
 Ø80/125:
 do 36 m (24 kW); 30 m (30 kW); 24 m (35 kW)

Model FF – Dělené odkouření
 Ø60/60:
 do 18 m (24 kW); 11 m (30 kW); 6 m (35 kW)
 Ø80/80:
 do 60 m (24 kW); 60 m (30 kW); 45 m (35 kW)

- M: Výstup topení G 3/4"
- U: Výstup TUV G 1/2"
- G: Vstup plynu G 3/4"
- E: Vstup SUV G 1/2"
- R: Vstup topení – zpátečka G 3/4"
- F: Odkouření (Ø mm)
 F1: 60/100-80/125
 F2: 80/80

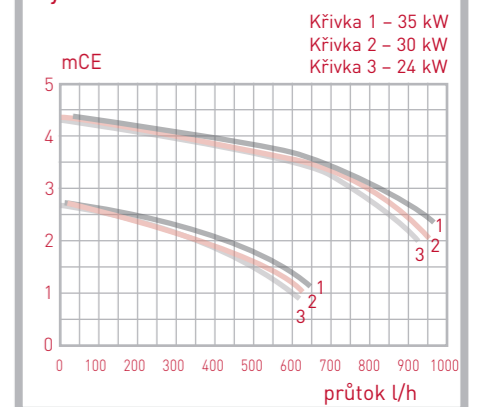
evoluce pro
 maximální
 komfort
 a úsporu
 energie

Technická data

SPALOVACÍ KOMORA		24 FF	35 FF
		uzavřená	uzavřená
VÝKON			
Max./min. příkon topení	kW	22,0/2,5	31,0/3,5
Max./min. příkon UV	kW	25,0/2,5	34,5/3,5
Max./min. výkon topení	kW	21,4/2,4	30,1/3,4
ÚČINNOST			
při jmenovitém výkonu (60/80 °C)	%	97,3	97,2
při jmenovitém výkonu (30/50 °C)	%	107,0	107,0
při 30 % jmenovitého výkonu (zpátečka topení = 30 °C)	%	108,0	108,0
PROVOZNÍ ÚDAJE			
Max./min. teplota topné vody (vysokoteplotní rozsah)	°C	82/35	82/35
Max./min. teplota topné vody (nízkoteplotní rozsah)	°C	45/20	45/20
Max./min. teplota TUV	°C	60/36	60/36
Množství TUV (ΔT = 25 °C)	l/min	14,0	19,4
Množství TUV (ΔT = 35 °C)	l/min	10,0	13,8
Jmenovitý průtok TUV (10 min., ΔT = 30 °C)	l/min	11,7	16,2
ELEKTŘINA			
Připojovací napětí/frekvence	V/Hz	230/50	230/50
Elektrický příkon	W	74	74
Stupeň elektrického krytí	IP	X4D	X5D

OBJEDNACÍ KÓD	GENUS PREMIUM EVO 24 FF	GENUS PREMIUM EVO 35 FF
	3300446	3300448

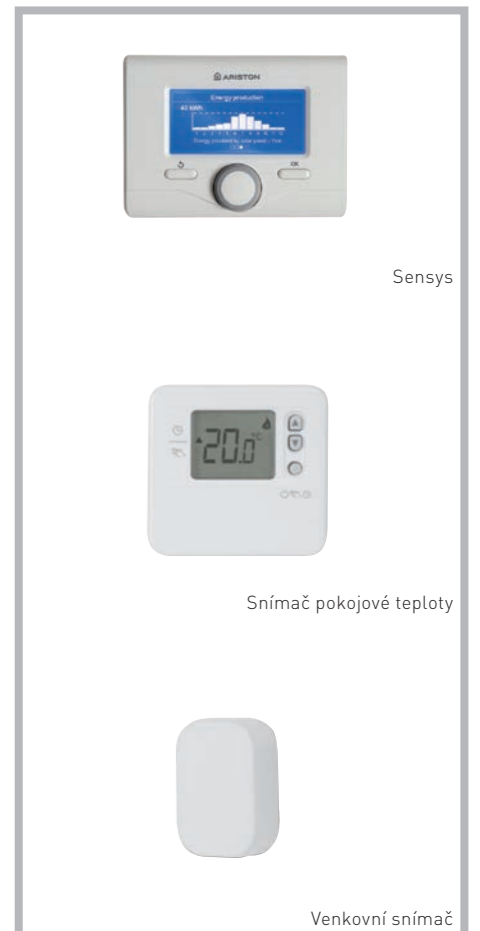
Hydraulická charakteristika kotle



třída A
 ★★★★★ účinnost
 modulace 1:10
 plně modulační
 čerpadlo
 třída N0x5
 krytí IPX5D

Příslušenství

	Objednací kód
HYDRAULICKÉ PŘÍSLUŠENSTVÍ	
Instalační sada – 4 uzavírací armatury (vstup SUV, vstup plynu, vstup a výstup topení)	3318228
Instalační sada – 2 uzavírací armatury (vstup SUV a vstup plynu)	3318224
Základní instalační sada bez uzavíracích armatur	3318222
REGULACE	
Sensys	3318615
Modulační snímač pokojové teploty	3318586
Venkovní snímač	3318588
Týdenní pokojový termostat ON/OFF	3318590
Týdenní programovací termostat bezdrátový	3318591
Pokojevý termostat	3318594
ODKOUŘENÍ	
Sada koaxiální horizontální přes stěnu Ø 60/100	3318073
Adaptér Ø 60/100	3318079
Sada horizontální přes stěnu Ø 80/125, délka 1,1 m	3318090
Adaptér redukovaný z Ø 60/100 na Ø 80/125	3318095
Adaptér redukovaný z Ø 60/100 na 1x Ø 80	3318369



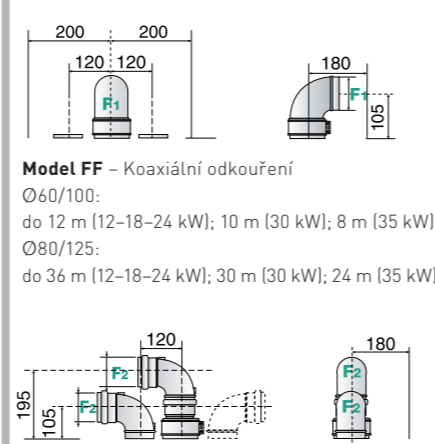
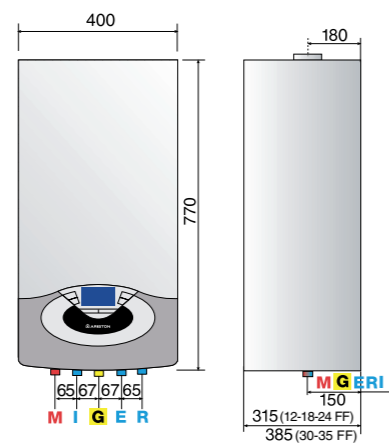
GENUS PREMIUM EVO SYSTEM

12-18-24-30-35

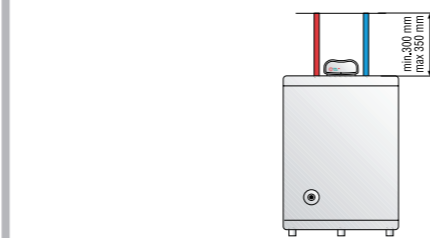


ZÁVĚSNÝ KONDENZAČNÍ KOTEL, POUZE VYTÁPĚNÍ A OHŘEV TEPLÉ VODY V ZÁSOBNÍKU, MODULAČNÍ ROZSAH 1:10 (24-30-35) A PLNĚ MODULAČNÍ ČERPADLO

- MULTIFUNKČNÍ LCD DISPLEJ
- MODULAČNÍ ROZSAH 1:10: VÝKON KOTLE JE MODULOVÁN PODLE SKUTEČNÝCH POŽADAVKŮ NA VYTÁPĚNÍ A TÍM JE ZAJIŠTĚNA ÚSPORA ENERGIE
- TICHÝ CHOD DÍKY SNÍŽENÉMU POČTU ZAPALOVACÍCH CYKLŮ KOTLE, NOVÉMU TLUMIČI A ZVUKOVÉ ISOLACI
- PLNĚ MODULAČNÍ ČERPADLO: MAXIMALIZUJE ÚČINNOST KOTLE A SNÍŽUJE SPOTŘEBU ELEKTRICKÉ ENERGIE
- PRIMÁRNÍ VÝMĚNÍK Z NEREZOVÉ OCELI
- VESTAVĚNÝ 3CESTNÝ VENTIL VČETNĚ SNÍMAČE ZÁSOBNÍKU
- FUNKCE AUTO
- FILTRY NA VSTUPU SV A NA VÝSTUPU VYTÁPĚNÍ
- MOŽNOST INTEGRACE S DALŠÍMI KOMPONENTAMI SYSTÉMU DÍKY KOMUNIKAČNÍMU PROTOKOLU BUS BRIDGENET®
- MOŽNOST PŘIPOJENÍ MULTIZÓNOVÉ REGULACE
- MOŽNOST OVLÁDÁNÍ SOLÁRNÍHO SYSTÉMU
- SYSTÉM OCHRANY PROTI ZAMRZnutí, TVORBĚ VODNÍHO KAMENE A PROTIBLOKOVACÍ SYSTÉM ČERPADLA



Model FF - Koaxiální odkouření
 Ø60/100: do 12 m (12-18-24 kW); 10 m (30 kW); 8 m (35 kW)
 Ø80/125: do 36 m (12-18-24 kW); 30 m (30 kW); 24 m (35 kW)



Model FF - Dělené odkouření
 Ø60/60: do 18 m (12-18-24 kW); 11 m (30 kW); 6 m (35 kW)
 Ø80/80: do 60 m (12-18-24 kW); 60 m (30 kW); 45 m (35 kW)

- M: Výstup topení G 3/4"
- I: Zpátečka zásobníku G 1/2"
- G: Vstup plynu G 3/4"
- E: Vstup SUV G 1/2"
- R: Vstup topení - zpátečka G 3/4"
- F: Odkouření (Ø mm)
 F1: 60/100-80/125
 F2: 80/80-60/60

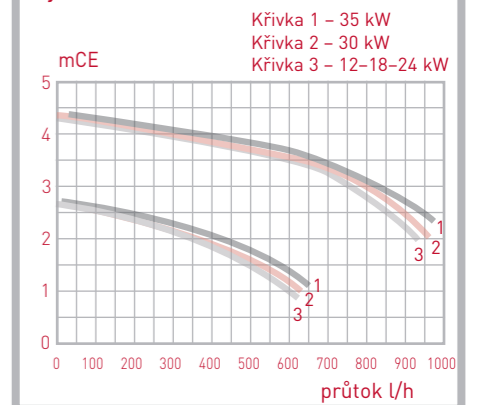
evoluce pro maximální komfort a úsporu energie

Technická data

SPALOVACÍ KOMORA		12 FF	18 FF	24 FF	30 FF	35 FF
		uzavřená	uzavřená	uzavřená	uzavřená	uzavřená
VÝKON						
Max./min. příkon topení	kW	12,0/3,0	18,0/4,5	22,0/2,5	28,0/3,0	31,0/3,5
Max./min. příkon UV	kW	12,0/3,0	18,0/4,5	22,0/2,5	28,0/3,0	31,0/3,5
Max./min. výkon topení	kW	11,6/2,9	17,5/4,3	21,4/2,4	27,1/2,9	30,1/3,4
ÚČINNOST						
při jmenovitém výkonu (60/80 °C)	%	97,4	97,4	97,3	97,3	97,3
při jmenovitém výkonu (30/50 °C)	%	107,0	107,0	107,0	107,0	107,0
při 30 % jmenovitého výkonu (zpátečka topení = 30 °C)	%	108,0	108,0	108,0	108,0	108,0
PROVOZNÍ ÚDAJE						
Max./min. teplota topné vody (vysokoteplotní rozsah)	°C	82/35	82/35	82/35	82/35	82/35
Max./min. teplota topné vody (nizkoteplotní rozsah)	°C	45/20	45/20	45/20	45/20	45/20
ELEKTŘINA						
Připojovací napětí/frekvence	V/Hz	230/50	230/50	230/50	230/50	230/50
Elektrický příkon	W	74	74	74	74	74
Stupeň elektrického krytí	IP	X5D	X5D	X5D	X5D	X5D

	GENUS PREMIUM EVO SYSTEM 12 FF	GENUS PREMIUM EVO SYSTEM 18 FF	GENUS PREMIUM EVO SYSTEM 24 FF	GENUS PREMIUM EVO SYSTEM 30 FF	GENUS PREMIUM EVO SYSTEM 35 FF
OBJEDNACÍ KÓD	3300449*	3300300*	3300297	3300299	3300334

Hydraulická charakteristika kotle



třída A
 ★★★★★ účinnost
 modulační 1:10
 (model 24-30-35)
 plně modul. čerpadlo
 funkce komfort
 třída NOx5
 krytí IPX5D

Příslušenství

	Objednací kód
HYDRAULICKÉ PŘÍSLUŠENSTVÍ	
Instalační sada - 2 uzavírací armatury	3318225
Instalační rampa	3318334
REGULACE	
Sensys	3318615
Modulační snímač pokojové teploty	3318586
Venkovní snímač	3318588
Týdenní pokojový termostat ON/OFF	3318590
Týdenní programovací termostat bezdrátový	3318591
Pokojevý termostat	3318594
ODKOUŘENÍ	
Sada koaxiální horizontální přes stěnu Ø 60/100	3318073
Adaptér Ø 60/100	3318079
Sada horizontální přes stěnu Ø 80/125, délka 1,1 m	3318090
Adaptér redukovaný z Ø 60/100 na Ø 80/125	3318095
Adaptér redukovaný z Ø 60/100 na 1x Ø 80	3318369



Sensys



Snímač pokojové teploty



Venkovní snímač



ZÁVĚSNÝ PLYNOVÝ KOTEL S FUNKCÍ AUTO

- MULTIFUNKČNÍ LCD DISPLEJ
- MODULAČNÍ VENTILÁTOR
- DVOJSTUPŇOVÉ ČERPADLO
- MĚDNÝ PRIMÁRNÍ VÝMĚNÍK
- ROZMĚRNÝ VÝMĚNÍK TU
- FUNKCE AUTO
- FILTRY NA VSTUPU SUV A NA VÝSTUPU VYTÁPĚNÍ
- MOŽNOST INTEGRACE S DALŠÍMI KOMPONENTAMI SYSTÉMU DÍKY KOMUNIKAČNÍMU PROTOKOLU BUS BRIDGENET®
- MOŽNOST PŘIPOJENÍ MULTIZÓNOVÉ REGULACE
- MOŽNOST OVLÁDÁNÍ SOLÁRNÍHO SYSTÉMU
- SYSTÉM OCHRANY PROTI ZAMRZnutí, TVORBĚ VODNÍHO KAMENE A PROTIBLOKOVACÍ SYSTÉM ČERPADLA
- DVOUSTUPŇOVÉ MODULAČNÍ ČERPADLO



KOMUNIKAČNÍ PROTOKOL



VYROBENO V ITÁLII



FUNKCE AUTO



SUPER TICHÝ



INFO TOP



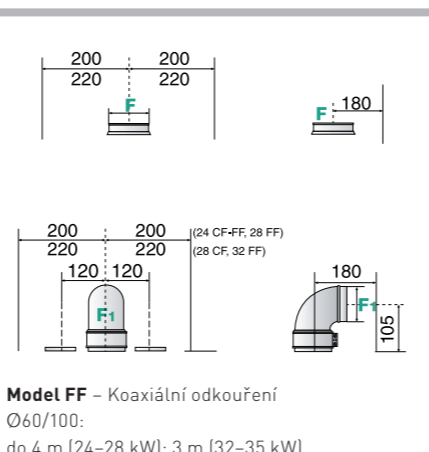
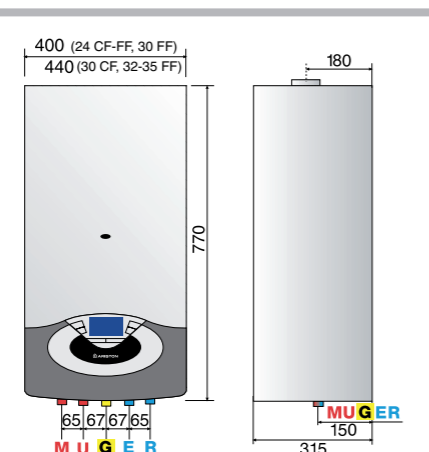
HYGIENICKÝ KOMFORT



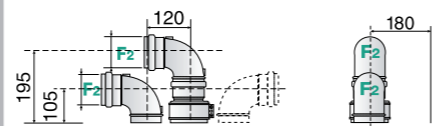
MINIMALIZOVANÉ ROZMĚRY



ÚSPORNÝ



Model FF – Koaxiální odkouření
Ø60/100:
do 4 m [24-28 kW]; 3 m [32-35 kW]
Ø80/125:
do 11 m [24-28 kW]; 8 m [32-35 kW]



Model FF – Dělené odkouření
Ø80/80:
do 45 m [24 kW]; 52 m [28 kW]; 41 m [32-35 kW]

- M: Výstup topení G 3/4"
- U: Výstup TUV G 1/2"
- G: Vstup plynu G 3/4"
- E: Vstup SUV G 1/2"
- R: Vstup topení – zpátečka G 3/4"
- F: Odkouření (Ø mm)
F1: 60/100-80/125
F2: 80/80

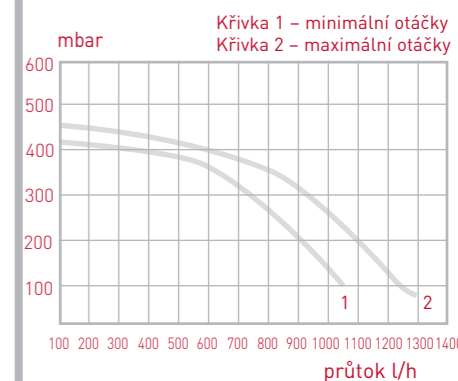
intelligentní kotel pro zaručený komfort

Technická data

SPALOVACÍ KOMORA		24 CF	28 CF	24 FF	30 FF	35 FF
		otevřená	otevřená	uzavřená	uzavřená	uzavřená
VÝKON						
Max./min. příkon topení	kW	25,8/11,0	29,5/13,0	25,8/11,0	30,0/13,0	34,5/15,0
Max./min. příkon UV	kW	27,0/11,0	30,5/13,0	27,0/11,0	31,3/13,0	36,0/15,0
Max./min. výkon topení	kW	23,7/9,9	26,7/11,3	24,2/10,2	28,1/12,1	32,3/14,5
ÚČINNOST						
při jmenovitém výkonu	%	91,9	90,6	93,8	93,6	93,6
při 30 % jmenovitého výkonu (zpátečka topení = 30 °C)	%	91,2	89,7	93,6	93,2	92,6
PROVOZNÍ ÚDAJE						
Max./min. teplota topné vody	°C	85/35	85/35	85/35	85/35	82/35
Max./min. teplota TUV	°C	60/36	60/36	60/36	60/36	60/36
Množství TUV (ΔT = 25 °C)	l/min	14,6	16,2	15	16,9	19,2
Množství TUV (ΔT = 35 °C)	l/min	10,5	11,6	10,7	12,1	13,7
Jmenovitý průtok TUV (10 min., ΔT = 30 °C)	l/min	12,2	13,5	12,5	14,1	16,0
ELEKTRINA						
Připojovací napětí/frekvence	V/Hz	230/50	230/50	230/50	230/50	230/50
Elektrický příkon	W	90	90	117	127	152
Stupeň elektrického krytí	IP	X4D	X4D	X5D	X5D	X5D

	GENUS EVO 24 CF	GENUS EVO 28 CF	GENUS EVO 24 FF	GENUS EVO 30 FF	GENUS EVO 35 FF
OBJEDNACÍ KÓD	3300473	3300475	3300472	3300474	3300477

Hydraulická charakteristika kotle



*** účinnost funkce komfort +15 % úspornější krytí IPX5D (model FF)

Příslušenství

	Objednací kód
HYDRAULICKÉ PŘÍSLUŠENSTVÍ	
Instalační sada – 4 uzavírací armatury (vstup SUV, vstup plynu, vstup a výstup topení)	3318228
Instalační sada – 2 uzavírací armatury (vstup SUV a vstup plynu)	3318224
Základní instalační sada bez uzavíracích armatur	3318222
Instalační sada – 2 uzavírací armatury	3318225
REGULACE	
Sensys	3318615
Modulační snímač pokojové teploty	3318586
Venkovní snímač	3318588
Týdenní pokojový termostat ON/OFF	3318590
Týdenní programovací termostat bezdrátový	3318591
Pokojevý termostat	3318594
ODKOUŘENÍ	
SADA KOAXIÁLNÍ HORIZONTÁLNÍ PŘES STĚNU Ø 60/100 koleno 90°, objímka, koncovka, 2x kryt prostupu, celková délka 0,86 m	3318001
Adaptér Ø 60/100 se sběračem kondenzátu, objímka	3318008
SADA KOAXIÁLNÍ HORIZONTÁLNÍ PŘES STĚNU Ø 80/125 koleno 90° Ø 60/100, redukce z Ø 60/100 na Ø 80/125, objímka, koncovka, 2x kryt prostupu, celková délka 1,1 m	3318035
Adaptér redukovaný z Ø 60/100 na Ø 80/125 se sběračem kondenzátu	3318040
Adaptér redukovaný z Ø 60/100 na 1x Ø 80 s uzavřením sání vzduchu (sání na kotli)	3318367



Ariston nabízí úplnou spokojenost zákazníka

Kvalitní produkty

Výborný servis



Internetové stránky poskytují specialistům všechny informace o produktech. Můžete zde najít technické údaje, nákresy, seznam náhradních dílů ale také návody k obsluze a manuály.

Poskytuje uživatelům telefonní čísla a adresy všech servisních center a také velkoobchodů v jednotlivých krajích.

www.ariston.com/cz