

1) Výrobek: **PŘECHOD VNĚJŠÍ – VNITŘNÍ ZÁVIT**
REDUKOVANÝ PŘECHOD VNĚJŠÍ – VNITŘNÍ ZÁVIT

2) Typ: **IVAR.1551 G**



3) Charakteristika použití:

- Závitové fitinky mosazné jsou použitelné pro rozvody vytápění a sanitární rozvody.
- Atest na pitnou vodu SZÚ Brno.

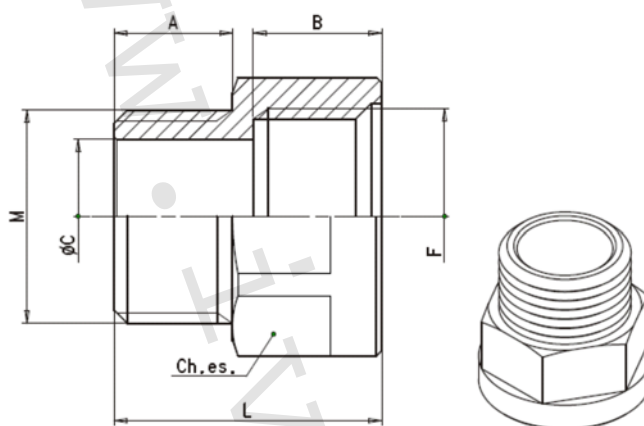
4) Tabulka s objednávacími kódy a základními údaji:

KÓD	TYP	SPECIFIKACE
1551G000303	IVAR.1551 G	3/8" x 3/8"
1551G000404	IVAR.1551 G	1/2" x 1/2"
1551G000505	IVAR.1551 G	3/4" x 3/4"
1551G000606	IVAR.1551 G	1" x 1"
1551G000304	IVAR.1551 G	3/8" x 1/2"
1551G000405	IVAR.1551 G	1/2" x 3/4"
1551G000406	IVAR.1551 G	1/2" x 1"
1551G000506	IVAR.1551 G	3/4" x 1"

5) Technické a provozní parametry:

- maximální provozní tlak PN 10
- maximální provozní teplota +120 °C
- materiál: mosaz CW617N dle UNI EN 12165

6) Technický náčrt s rozměry:



KÓD	ROZMĚR	M	F	L (mm)	A (mm)	B (mm)	ØC (mm)
1551G000303	3/8" x 3/8"	G 3/8"	G 3/8"	22,5	10	10	12
1551G000404	1/2" x 1/2"	G 1/2"	G 1/2"	26	11,5	12,5	15
1551G000505	3/4" x 3/4"	G 3/4"	G 3/4"	26,5	11	13	21
1551G000606	1" x 1"	G 1"	G 1"	30,5	12	15,5	25,5
1551G000304	3/8" x 1/2"	G 3/8"	G 1/2"	24,5	10	12,5	12
1551G000405	1/2" x 3/4"	G 1/2"	G 3/4"	26,5	11,5	13	15
1551G000406	1/2" x 1"	G 1/2"	G 1"	30	11,5	15,5	15
1551G000506	3/4" x 1"	G 3/4"	G 1"	30,5	12	15,5	20,5

7) Poznámka:

- Při instalaci je bezpodmínečně nutné dodržovat „Návod k použití“ vydaný výrobcem systému nebo jeho zástupcem.
- Před každým zprovozněním otopného systému, zejména při kombinaci podlahového a radiátorového vytápění, důrazně upozorňujeme na výplach celého systému dle návodu výrobce. Doporučujeme ošetření otopného systému přípravkem GEL.LONG LIFE 100. Prodejce nenese zodpovědnost za závady funkčnosti způsobené nečistotami v systému.

8) Upozornění:

- Společnost IVAR CS spol. s r.o. si vyhrazuje právo provádět v jakémkoliv momentu a bez předchozího upozornění změny technického nebo obchodního charakteru u výrobků uvedených v tomto technickém listu.
- Vzhledem k dalšímu vývoji výrobků si vyhrazujeme právo provádět technické změny nebo vylepšení bez oznámení, odchylky mezi vyobrazeními výrobků jsou možné.
- Informace uvedené v tomto technickém sdělení nezbavují uživatele povinnosti dodržovat platné normativy a platné technické předpisy.
- Dokument je chráněn autorským právem. Takto založená práva, zvláště práva překladu, rozhlasového vysílání, reprodukce fotomechanikou, nebo podobnou cestou a uložení v zařízení na zpracování dat zůstávají vyhrazena.
- Za tiskové chyby nebo chybné údaje nepřebíráme žádnou zodpovědnost.