

1) Výrobek: **PRODLOUŽENÍ**

2) Typ: **IVAR.1540 G**



3) Charakteristika použití:

- Závitové fitinky mosazné jsou použitelné pro rozvody vytápění a sanitární rozvody.
- Atest na pitnou vodu SZÚ Brno.

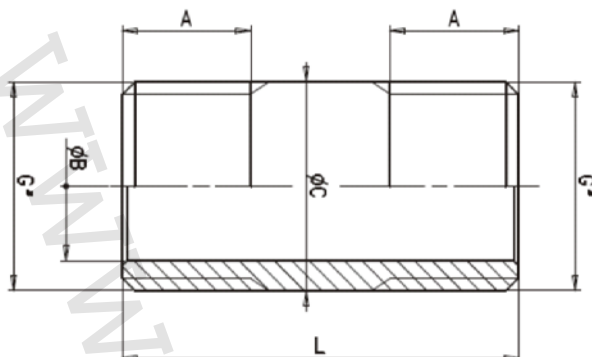
4) Tabulka s objednacími kódy a základními údaji:

KÓD	TYP	SPECIFIKACE
1540G04060	IVAR.1540 G	1/2" x 60
1540G04100	IVAR.1540 G	1/2" x 100
1540G05060	IVAR.1540 G	3/4" x 60
1540G05100	IVAR.1540 G	3/4" x 100
1540G06060	IVAR.1540 G	1" x 60
1540G06100	IVAR.1540 G	1" x 100

5) Technické a provozní parametry:

- maximální provozní tlak PN 10
- maximální provozní teplota +120 °C
- materiál: mosaz CW617N dle UNI EN 12165

### 6) Technický náčrt s rozměry:



KÓD	ROZMĚR	G	L (mm)	A (mm)	ØB (mm)	ØC (mm)
1540G04060	1/2" x 60	1/2"	60	13	15	21
1540G04100	1/2" x 100	1/2"	100	13	15	21
1540G05060	3/4" x 60	3/4"	60	16	19	27
1540G05100	3/4" x 100	3/4"	100	16	19	27
1540G06060	1" x 60	1"	60	15	25,5	33
1540G06100	1" x 100	1"	100	15	25,5	33

### 7) Poznámka:

- Při instalaci je bezpodmínečně nutné dodržovat „Návod k použití“ vydaný výrobcem systému nebo jeho zástupcem.
- Před každým zprovozněním otopného systému, zejména při kombinaci podlahového a radiátorového vytápění, důrazně upozorňujeme na výplach celého systému dle návodu výrobce. Doporučujeme ošetření otopného systému přípravkem GEL.LONG LIFE 100. Prodejce nenese zodpovědnost za závady funkčnosti způsobené nečistotami v systému.

### 8) Upozornění:

- Společnost IVAR CS spol. s r.o. si vyhrazuje právo provádět v jakémkoliv momentu a bez předchozího upozornění změny technického nebo obchodního charakteru u výrobků uvedených v tomto technickém listu.
- Vzhledem k dalšímu vývoji výrobků si vyhrazujeme právo provádět technické změny nebo vylepšení bez oznámení, odchylky mezi vyobrazeními výrobků jsou možné.
- Informace uvedené v tomto technickém sdělení nezbavují uživatele povinnosti dodržovat platné normativy a platné technické předpisy.
- Dokument je chráněn autorským právem. Takto založená práva, zvláště práva překladu, rozhlasového vysílání, reprodukce fotomechanikou, nebo podobnou cestou a uložení v zařízení na zpracování dat zůstávají vyhrazena.
- Za tiskové chyby nebo chybné údaje nepřebíráme žádnou zodpovědnost.