

Pre servisných pracovníkov

Návod na montáž



Systémy pre vzduch/spaliny pre ecoTEC pro/plus

VU/VUW INT II ../5-3, VU/VUW INT II ../5-5

SK

Vydavateľ/výrobca

Vaillant GmbH

Berghauser Str. 40 ■ D-42859 Remscheid
Telefon 021 91 18-0 ■ Telefax 021 91 18-28 10
info@vaillant.de ■ www.vaillant.de

 **Vaillant**

Obsah

1	Bezpečnosť	3
1.1	Výstražné upozornenia vzťahujúce sa na činnosť	3
1.2	Potrebná kvalifikácia personálu	3
1.3	Všeobecné bezpečnostné upozornenia	3
1.4	Použitie podľa určenia	6
1.5	Predpisy (smernice, zákony, normy)	7
2	Pokyny k dokumentácii	8
2.1	Dodržiavanie súvisiacich podkladov	8
2.2	Uschovanie podkladov	8
2.3	Platnosť návodu	8
3	Prehľad systému	8
3.1	Možnosti montáže koncentrického systému pre vzduch/spaliny (PP) \varnothing 60/100 mm a \varnothing 80/125 mm	8
3.2	Možnosti montáže koncentrického systému pre vzduch/spaliny (z ušľachtilej ocele) \varnothing 80/125 mm	10
4	Certifikované systémy vedenia vzduchu/spalín a komponenty	12
4.1	Systémy pre vzduch/spaliny \varnothing 60/100 mm	12
4.2	Systémy pre vzduch/spaliny \varnothing 80/125 mm	15
5	Systémové podmienky	19
5.1	Dĺžky rúr \varnothing 60/100 mm	19
5.2	Dĺžky rúr \varnothing 80/125 mm	22
5.3	Technické vlastnosti systémov vedenia vzduchu/spalín firmy Vaillant pre kondenzačné zariadenia	26
5.4	Požiadavky na šachtu pre vedenie vzduchu/spalín	26
5.5	Priebeh vedenia vzduchu/spalín v budovách	26
5.6	Poloha vyústenia	26
5.7	Likvidácia kondenzátu	26
6	Montáž	26
6.1	Príprava montáže a inštalácie	26
6.2	Montáž potrubia odvodu spalín v šachte	27
6.3	Montáž šachtových nadstavcov	41
6.4	Montáž potrubia odvodu spalín na vonkajšiu stenu	48
6.5	Montáž zvislej strešnej priechodky	58
6.6	Vodorovná stenová/strešná priechodka	60
6.7	Montáž prívodu spaľovacieho vzduchu	64
6.8	Montáž koncentrického pripojenia na systém pre vzduch/spaliny pre podtlak	66
6.9	Montáž pripojenia na vedenie spalín pre podtlak (spôsob činnosti závislý od vzduchu v miestnosti)	67
6.10	Pripojenie výrobku na prípojku pre privádzaný vzduch/spaliny	68
6.11	Montáž oblúkov (bielej farby)	71
7	Zákaznícky servis	78
	Zoznam hesiel	79

1 Bezpečnosť

1.1 Výstražné upozornenia vzťahujúce sa na činnosť

Klasifikácia výstražných upozornení vzťahujúcich sa na činnosť

Výstražné upozornenia vzťahujúce sa na činnosť sú označené výstražným znakom a signálnymi slovami vzhľadom na stupeň možného nebezpečenstva:

Výstražný znak a signálne slovo



Nebezpečenstvo!

bezprostredné ohrozenie života alebo nebezpečenstvo ťažkých poranení osôb



Nebezpečenstvo!

Nebezpečenstvo ohrozenia života zásahom elektrickým prúdom



Výstraha!

nebezpečenstvo ľahkých poranení osôb



Pozor!

riziko vzniku vecných škôd alebo škôd na životnom prostredí

1.2 Potrebná kvalifikácia personálu

Tento návod sa obracia na servisného pracovníka.

1.2.1 Autorizovaný servisný pracovník

Inštaláciu, montáž a demontáž, uvedenie do prevádzky, údržbu, opravu a vyradenie z prevádzky výrobkov a príslušenstva Vaillant smú vykonávať iba autorizovaní servisní pracovníci.



Upozornenie

Každý servisný pracovník je na základe svojho vzdelania kvalifikovaný iba na špecifické práce. Servisný pracovník smie vykonávať práce na zariadeniach iba vtedy, ak má potrebnú kvalifikáciu.

Pri svojej práci musia servisní pracovníci dodržiavať príslušné smernice, normy, zákony a iné predpisy.

1.3 Všeobecné bezpečnostné upozornenia

1.3.1 Nebezpečenstvo otravy v dôsledku unikajúcich spalín

V dôsledku neodborne namontovaného potrubia odvodu spalín môžu unikať spaliny.

- ▶ Pred uvedením výrobku do prevádzky prekontrolujte celé vedenie vzduchu/spalín na bezpečné upevnenie a tesnosť.

V dôsledku nepredvídateľných vonkajších vplyvov sa môže potrubie odvodu spalín poškodiť.

- ▶ V rámci každoročnej údržby prekontrolujte systém vedenia spalín na:
 - vonkajšie nedostatky, ako skrehnutie a poškodenie
 - bezpečné spojenia rúr a upevnenia

1.3.2 Nebezpečenstvo ohrozenia života v dôsledku netesností v trase spalín

Cez netesné rúry a poškodené tesnenia môžu unikať spaliny. Tuhy na báze minerálnych olejov môžu poškodiť tesnenia.

- ▶ Pri inštalácii sústavy pre spaliny používajte výhradne rúry pre spaliny z rovnakého materiálu.
- ▶ Neinštalujte poškodené rúry.
- ▶ Skôr, ako rúry namontujete, zbavte ich ostrín po rezaní a zrazte hrany, aby sa nepoškodili tesnenia a odstráňte piliny.
- ▶ Pri montáži nepoužívajte tuk na báze minerálneho oleja.
- ▶ V prípade potreby použite na uľahčenie montáže výlučne vodu alebo bežne dostupné mazľavé mydlo.

Zvyšky malty, triesky atď. vo vedení vzduchu/spalín môžu zabrániť odvádzaniu spalín. Spaliny môžu unikať do miestnosti.

- ▶ Po montáži odstráňte zvyšky malty, triesky atď. z vedenia vzduchu/spalín.

Predĺženia, ktoré nie sú upevnené na stene alebo strope, sa môžu prehýbať a v dôsledku tepelnej rozťažnosti odpojiť.

- ▶ Každé predĺženie upevnite ku stene alebo ku stropu pomocou príchytky pre rúry. Odstup medzi dvoma príchytkami pre rúry smie byť maximálne dĺžkový rozmer predĺženia.

Stojaci kondenzát môže poškodiť tesnenia vedenia spalín.

- ▶ Vodorovnú rúru pre spaliny pokladajte so spádom smerom k výrobku.
 - Spád k výrobku: 3°



Upozornenie

3° zodpovedajú spádu cca 50 mm na jeden meter dĺžky rúry.

Ostré hrany v šachte môžu poškodiť flexibilné vedenie spalín.

- ▶ Vedenie spalín ved'te cez šachtu spolu s pomocou 2 osôb.
- ▶ Nikdy sa nepokúšajte ťahať flexibilné vedenie spalín cez šachtu bez použitia montážnej pomôcky.

1.3.3 Nebezpečenstvo ohrozenia života v dôsledku unikajúcich spalín na základe podtlaku

Pri prevádzke závislej od vzduchu v miestnosti sa výrobok nesmie umiestňovať do miestností, z ktorých sa odsáva vzduch pomocou ventilátorov (napr. vetracie zariadenia, odsávače pár, sušičky bielizne na odpadový vzduch). Tieto zariadenia vytvárajú podtlak v miestnosti. V dôsledku podtlaku sa môžu spaliny nasť z vyústenia cez kruhovú štrbinu medzi potrubím odvodu spalín a šachtou do priestoru inštalácie. Výrobok sa smie prevádzkovať v závislosti od vzduchu v miestnosti len vtedy, keď nie je možná súčasná prevádzka výrobku a ventilátora.

- ▶ Na vzájomné blokovanie ventilátora a výrobku namontujte multifunkčný modul VR 40 (č. výrobku 0020017744) zo sortimentu príslušenstva od firmy Vaillant.

1.3.4 Nebezpečenstvo ohrozenia života v dôsledku unikajúcich spalín z otvorov vedenia vzduchu/spalín

Všetky otvory vedenia vzduchu/spalín, ktoré je možné otvoriť pre inšpekčné účely, musia byť pred uvedením do prevádzky a počas prevádzky uzatvorené.

- ▶ Otvory vedenia vzduchu/spalín smie otvárať iba servisný pracovník.

1.3.5 Nebezpečenstvo požiaru z dôvodu chýbajúcej ochrany pred bleskom na zariadení odvodu spalín

- ▶ Postarajte sa o to, aby sa zariadenie vedenia vzduchu/odvodu spalín zahrnulo do ochrany budovy pred bleskom, pokiaľ budova disponuje ochranou pred bleskom.
- ▶ Zvislé potrubie odvodu spalín z ušľachtilej ocele zahrňte do vyrovnania potenciálu.

1.3.6 Nebezpečenstvo poranenia v dôsledku zosuvov zo strechy

Pri vedení vzduchu/spalín cez strešný plášť sa môže za najnevýhodnejších poveternostných podmienok zrážať vodná para obsiahnutá v spalínach ako ľad na streche alebo na strešných nadstavbách.

- ▶ Zo strany stavebníka sa postarajte o to, aby tieto tvorenia námrazy nepadali zo strechy.
- ▶ V prípade potreby namontujte záchytné mriežky ľadu.

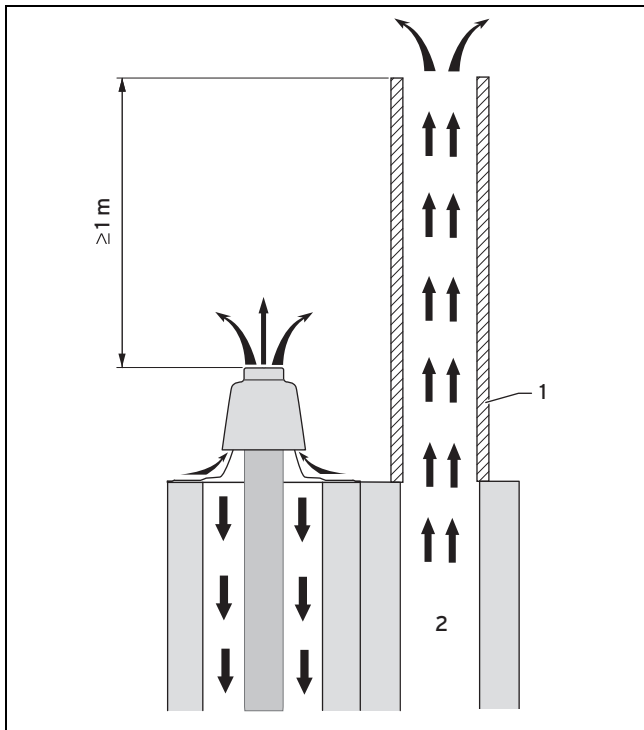
1.3.7 Kontrola/čistenie komínov, na ktoré boli predtým pripojené kotle na tuhé palivá

Odporúča sa, aby kominár pred montážou vedenia spalín skontroloval a vyčistil komíny, cez ktoré boli predtým odvádzané spaliny od kotlov na tuhé palivá a ktoré sa teraz majú používať na privádzanie vzduchu pre spaľovanie. Ak nie je možná dostatočná kontrola/vyčistenie komína (napríklad na základe konštrukčných daností) môžete

- použiť koncentrický systém pre vzduch/spaliny, pozrite si certifikované systémy pre vzduch/spaliny (→ strana 12), alebo
- použiť oddelené privádzanie vzduchu, pozrite si certifikované systémy pre vzduch/spaliny (→ strana 12), alebo
- systém prevádzkovať závisle od vzduchu v miestnosti.

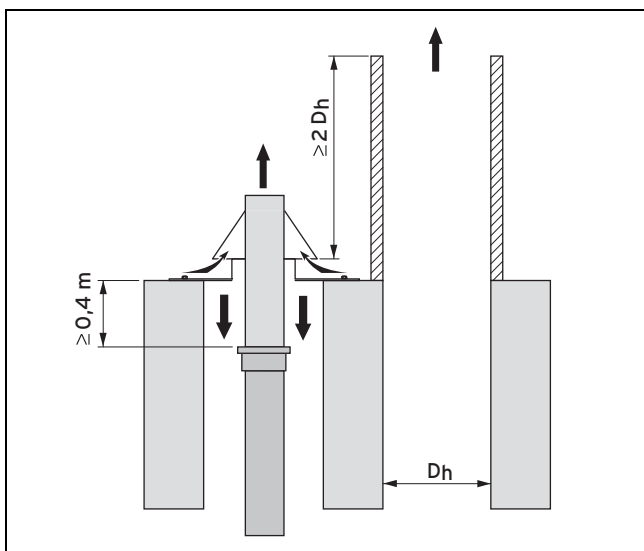
1.3.8 Nebezpečenstvo korózie vo výrobku v dôsledku použitia komínov, ktoré boli kedysi pripojené na olejové kotle

Komíny, ktoré kedysi odvádzali spaliny z kotlov vykurovaných olejom, by sa nemali používať na privod spaľovacieho vzduchu.



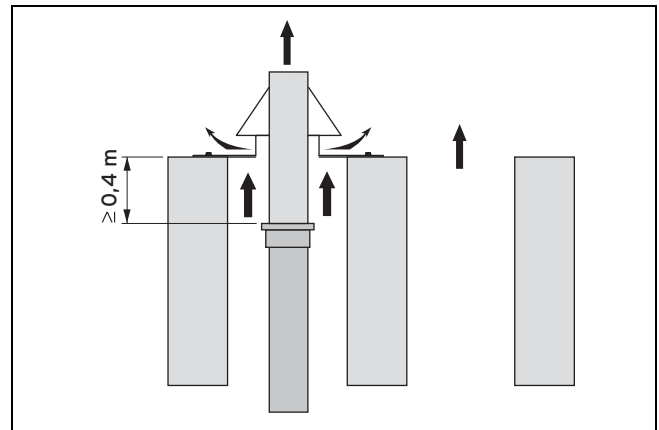
1 Nadstavec komína 2 Dymový plyn

Komín sa musí zvýšiť prostredníctvom predĺženia odolného voči horeniu sadzí tak, aby komín prečnieval potrubie odvodu spalín z PP o minimálne 1 m.



Vyústenie potrubia odvodu spalín sa musí vytvoriť z nehorľavých dielov do 0,4 m pod vyústením šachty.

Komín sa musí zvýšiť podľa obrázku.



Vyústenie potrubia odvodu spalín sa musí vytvoriť z nehorľavých dielov do 0,4 m pod vyústením šachty

Výrobok sa musí prevádzkovať závisle od vzduchu v miestnosti.

1.4 Použitie podľa určenia

1.4.1 Používanie sústav pre vzduch/spaliny v súlade s ich určením

Sústavy pre vzduch/spaliny od firmy Vaillant sú skonštruované v súlade so stavom súčasnej techniky a podľa uznávaných bezpečnostno-technických pravidiel. Aj napriek tomu môžu neodborným používaním alebo používaním v rozpore s určením vznikáť nebezpečenstvá poranenia a ohrozenia života používateľa systému alebo tretej osoby, resp. poškodenia výrobkov a iných vecných hodnôt.

Sústavy pre vzduch/spaliny uvedené v tomto návode sa smú používať iba v spojitosti s typmi výrobkov, ktoré sú uvedené v tomto návode.

Iné použitie, ako použitie opísané v predložennom návode alebo použitie, ktoré presahuje rámec tu opísaného použitia, sa považuje za použitie v rozpore s určením.

Použitie podľa určenia zahŕňa:

- dodržiavanie priložených návodov na obsluhu, inštaláciu a údržbu výrobku Vaillant, ako aj všetkých ostatných komponentov systému,
- inštaláciu a montáž podľa schválenia výrobku a systému,
- dodržiavanie všetkých inšpekčných a údržbových podmienok uvedených v návodoch.

1.4.2 Certifikácia CE

Výrobky sú certifikované podľa smernice ES o plynových spotrebičoch 2009/142/ES ako systém vykurovacieho kotla s príslušným zariadením odvodu spalín. Tento návod na montáž je súčasťou certifikácie a cituje sa v osvedčení konštrukčného vzoru. Pri dodržaní vykonávacích nariadení tohto návodu na montáž sa poskytuje dôkaz použiteľnosti výrobkov, označovaných prostredníctvom čísel výrobkov Vaillant, na vedenie vzduchu/spalín.

Použiteľnosť nasledujúceho tovaru s výrobkami je taktiež dokumentovaná v certifikácii:

- Všetky výrobky systémov 80/125 a 80 mm z PP alebo 80 mm z PVDF, pri dodržaní návodu na montáž 806043_02 06/2001.

1.5 Predpisy (smernice, zákony, normy)

Kotly Vaillant môže uviesť do prevádzky iba servisný technik, alebo firma, podľa vyhl. č. 718/2002 Z.z.

Odťah spalín:

- STN 73 4210 – Stavba komínov a dymovodov a pripájanie spotrebičov palív.
- STN 73 4201 – Navrhovanie komínov a dymovodov.
- STN 06 1610 – Časti dymovodov domácich spotrebičov.
- STN EN 297 – Kotly na plynné palivá na ústredné vykurovanie. Kotly typu B11 a B11BS s atmosferickými horákmi a s nominálnym tepelným príkonom do 70 kW.

2 Pokyny k dokumentácii

2 Pokyny k dokumentácii

2.1 Dodržiavanie súvisiacich podkladov

Pre servisných pracovníkov:

- návod na inštaláciu inštalovaného výrobku Vaillant.

2.2 Uschovanie podkladov

- ▶ Tento návod, ako aj všetky súvisiace podklady odovzdajte prevádzkovateľovi systému.

Prevádzkovateľ uschová návody pre ďalšie použitie.

2.3 Platnosť návodu

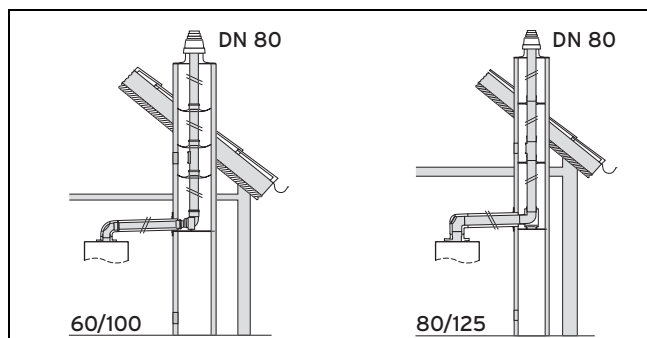
Predložený návod platí výhradne pre zdroje tepla Vaillant uvedené v súvisiacich podkladoch, následne uvádzané ako „výrobok“.

3 Prehľad systému

3.1 Možnosti montáže koncentrického systému pre vzduch/spaliny (PP) \varnothing 60/100 mm a \varnothing 80/125 mm

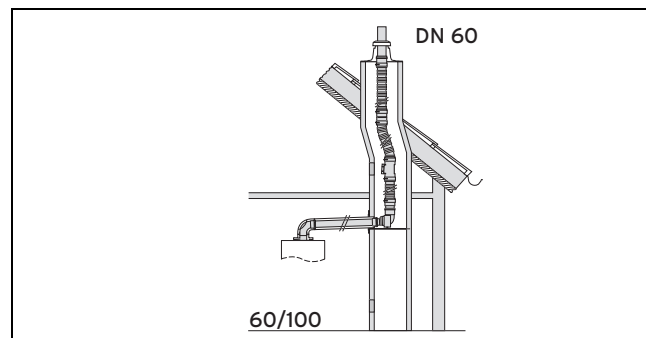
- ▶ Dodržiavajte maximálne dĺžky rúr uvedené v kapitole Systémové podmienky.

3.1.1 Šachtové pripojenie na pevné vedenie spalín DN 80 (PP)



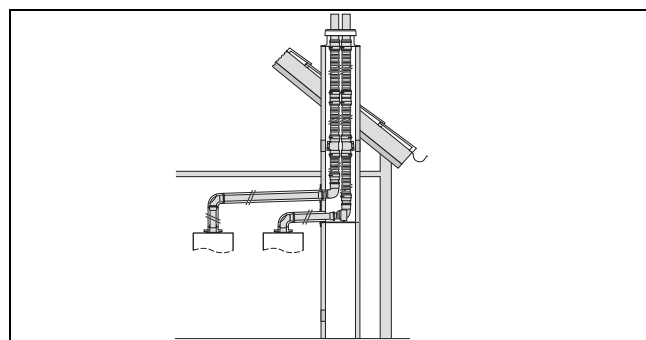
- ▶ Montáž pevného vedenia spalín (→ strana 27)
- ▶ Montáž šachtového nadstavca z plastu (PP) (→ strana 42)
- ▶ Montáž šachtového nadstavca z ušľachtilej ocele, číslo výrobku 0020021007, na pevné vedenie spalín (→ strana 46)
- ▶ Montáž šachtovej/stenovej prípojky (→ strana 28)
- ▶ Pripojenie výrobku (→ strana 68)

3.1.2 Šachtové pripojenie na flexibilné vedenie spalín DN 60 (PP)



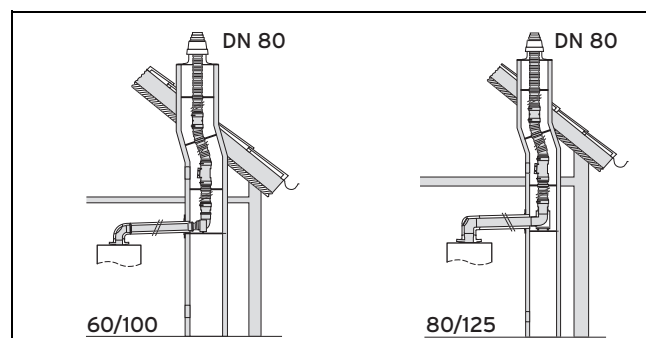
- ▶ Montáž flexibilného vedenia spalín DN 60 (→ strana 29)
- ▶ Montáž šachtového nadstavca z ušľachtilej ocele flexibilného vedenia spalín DN 60 (→ strana 44)
- ▶ Montáž plastového šachtového nadstavca flexibilného vedenia spalín DN 60 (→ strana 43)
- ▶ Montáž šachtovej/stenovej prípojky (→ strana 28)
- ▶ Pripojenie výrobku (→ strana 68)

3.1.3 Šachtové pripojenie na flexibilné dvojité vedenie spalín DN 60 (PP)



- ▶ Montáž flexibilného dvojitého vedenia spalín DN 60 (→ strana 31)
- ▶ Montáž šachtového nadstavca flexibilného dvojitého vedenia spalín z plastu (PP) (→ strana 44)
- ▶ Montáž šachtovej/stenovej prípojky (→ strana 28)
- ▶ Pripojenie výrobku (→ strana 68)

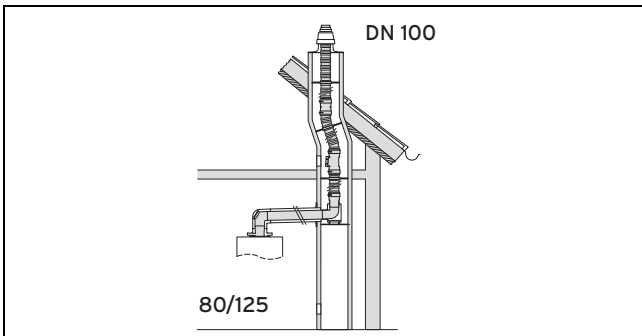
3.1.4 Šachtové pripojenie na flexibilné vedenie spalín DN 80 (PP)



- ▶ Montáž flexibilného vedenia spalín DN 80 (→ strana 34)
- ▶ Montáž šachtového nadstavca flexibilného vedenia spalín z plastu (PP) (→ strana 43)

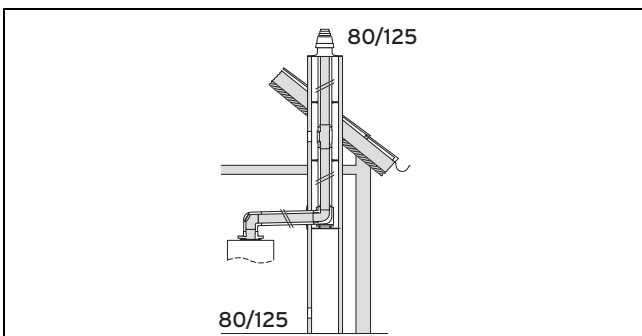
- ▶ Montáž šachtového nadstavca z ušľachtilej ocele na flexibilné vedenie spalín (→ strana 47)
- ▶ Montáž šachtovej/stenovej prípojky (→ strana 28)
- ▶ Pripojenie výrobku (→ strana 68)

3.1.5 Šachtové pripojenie na flexibilné vedenie spalín DN 100 (PP)



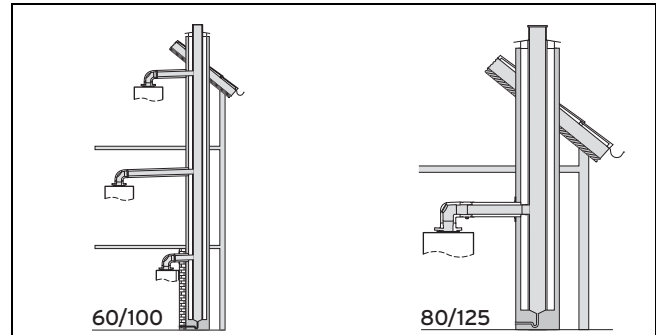
- ▶ Montáž flexibilného vedenia spalín DN 100 (→ strana 38)
- ▶ Montáž šachtového nadstavca flexibilného vedenia spalín DN 100 (→ strana 46)
- ▶ Montáž šachtovej/stenovej prípojky (→ strana 28)
- ▶ Pripojenie výrobku (→ strana 68)

3.1.6 Koncentrické šachtové pripojenie ø 80/125 mm (PP) na koncentrické vedenie spalín ø 80/125 mm (PP)



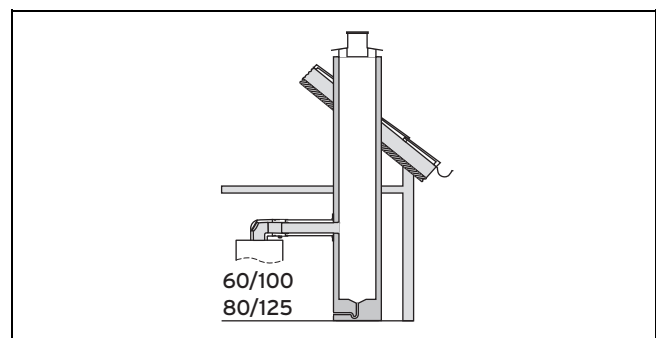
- ▶ Montáž koncentrického vedenia vzduchu/spalín (→ strana 40)
- ▶ Montáž šachtového nadstavca z plastu (PP) (→ strana 42)
- ▶ Montáž šachtového nadstavca z ušľachtilej ocele, číslo výrobku 0020021007, na pevné vedenie spalín (→ strana 46)
- ▶ Montáž šachtovej/stenovej prípojky (→ strana 28)
- ▶ Pripojenie výrobku (→ strana 68)

3.1.7 Šachtové pripojenie na systémy pre vzduch/spaliny



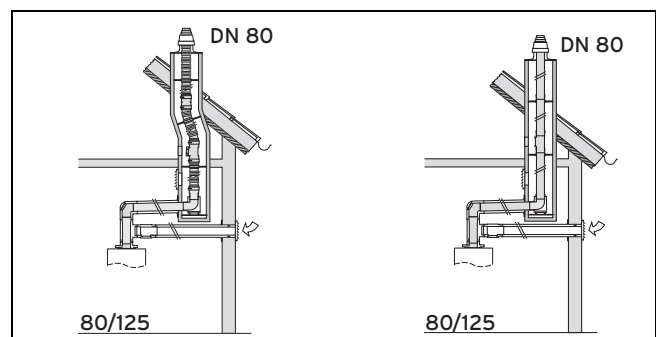
- ▶ Montáž prípojky na systém vedenia vzduchu/spalín (→ strana 66)
- ▶ Pripojenie výrobku (→ strana 68)

3.1.8 Šachtové pripojenie na vedenie spalín pre podtlak



- ▶ Montáž šachtového pripojenia (→ strana 68)
- ▶ Pripojenie výrobku na vedenie spalín pre podtlak (→ strana 68)

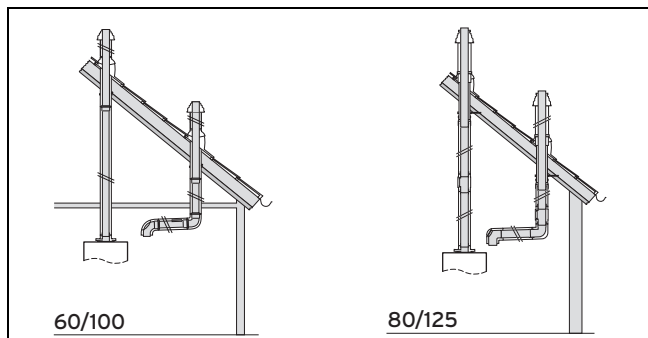
3.1.9 Šachtové pripojenie na flexibilné alebo pevné vedenie spalín DN 80 (PP) s oddeleným prívodom vzduchu



- ▶ Montáž pevného vedenia spalín (→ strana 27)
- ▶ Montáž flexibilného vedenia spalín DN 80 (→ strana 34)
- ▶ Montáž šachtového nadstavca z plastu (PP) (→ strana 42)
- ▶ Montáž šachtového nadstavca z ušľachtilej ocele, číslo výrobku 0020021007, na pevné vedenie spalín (→ strana 46)
- ▶ Montáž prívodu vzduchu cez vonkajšiu stenu (→ strana 66)

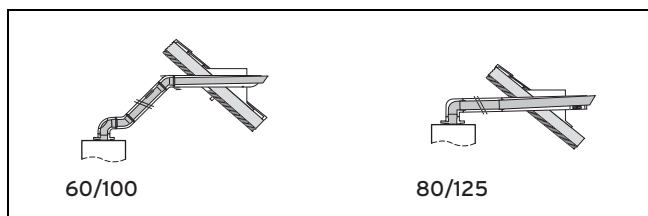
3 Prehľad systému

3.1.10 Zvislá strešná priechodka cez ploché a šikmé strechy



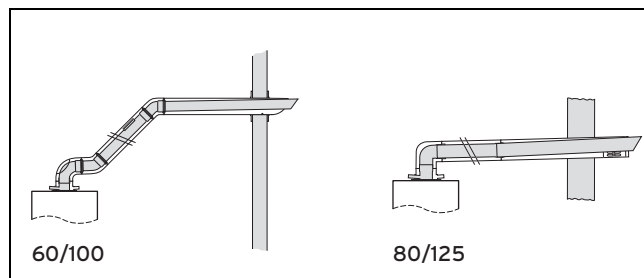
- ▶ **Platí pre:** Systém pre vzduch/spaliny \varnothing 60/100 mm
Montáž strešnej priechodky pre šikmú strechu (→ strana 58)
- ▶ **Platí pre:** Systém vedenia vzduchu/spalín \varnothing 80/125 mm
Montáž strešnej priechodky pre šikmú strechu (→ strana 59)
- ▶ **Platí pre:** Systém pre vzduch/spaliny \varnothing 60/100 mm
Montáž strešnej priechodky pre plochú strechu (→ strana 58)
- ▶ **Platí pre:** Systém vedenia vzduchu/spalín \varnothing 80/125 mm
Montáž strešnej priechodky pre plochú strechu (→ strana 59)

3.1.11 Vodorovná strešná priechodka



- ▶ **Príprava montáže** (→ strana 60)
 - ▶ **Platí pre:** Systém pre vzduch/spaliny \varnothing 60/100 mm, Číslo výrobku 303922
Montáž strešnej priechodky (→ strana 61)
 - ▶ **Platí pre:** Systém pre vzduch/spaliny \varnothing 60/100 mm, Číslo výrobku 303933
Montáž strešnej priechodky (→ strana 62)
 - ▶ **Platí pre:** Systém pre vzduch/spaliny \varnothing 60/100 mm, Číslo výrobku 303936
Montáž strešnej priechodky (→ strana 63)
 - ▶ **Platí pre:** Systém vedenia vzduchu/spalín \varnothing 80/125 mm, Číslo výrobku 303209
Montáž strešnej priechodky (→ strana 64)

3.1.12 Vodorovná stenová priechodka

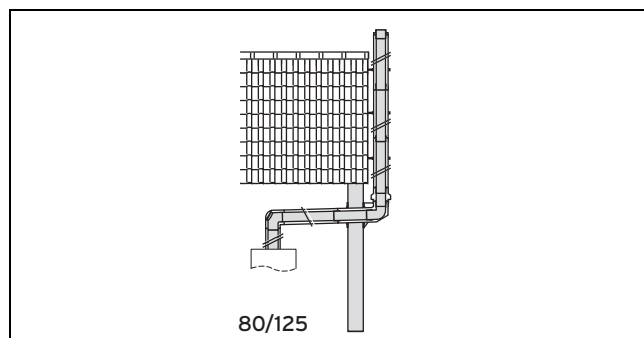


- ▶ **Príprava montáže** (→ strana 60)
 - ▶ **Platí pre:** Systém pre vzduch/spaliny \varnothing 60/100 mm, Číslo výrobku 303922
Montáž stenovej priechodky (→ strana 61)
 - ▶ **Platí pre:** Systém pre vzduch/spaliny \varnothing 60/100 mm, Číslo výrobku 303933
Montáž stenovej priechodky (→ strana 62)
 - ▶ **Platí pre:** Systém pre vzduch/spaliny \varnothing 60/100 mm, Číslo výrobku 303936
Montáž strešnej priechodky (→ strana 63)
 - ▶ **Platí pre:** Systém vedenia vzduchu/spalín \varnothing 80/125 mm, Číslo výrobku 303209
Montáž stenovej priechodky (→ strana 64)

3.2 Možnosti montáže koncentrického systému pre vzduch/spaliny (z ušľachtilej ocele) \varnothing 80/125 mm

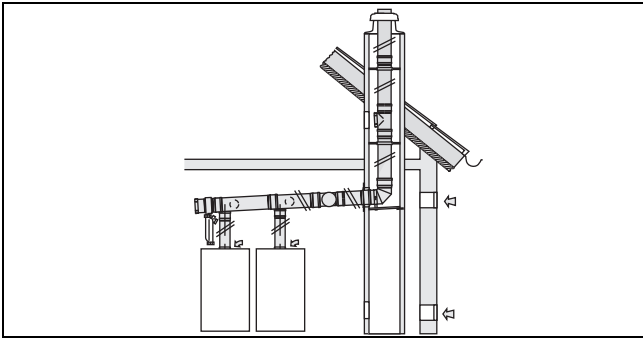
- ▶ Dodržiavajte maximálne dĺžky rúr uvedené v kapitole Systémové podmienky.

3.2.1 Šachtové/stenové pripojenie na vedenie spalín na fasáde



- ▶ Montáž potrubia odvodu spalín na vonkajšiu stenu (→ strana 48)
- ▶ Montáž šachtovej/stenovej prípojky (→ strana 28)
- ▶ Pripojenie výrobku (→ strana 68)

3.2.2 Kaskádové zapojenia



Montáž kaskádového zapojenia je opísaná v osobitnom návode na montáž.

4 Certifikované systémy vedenia vzduchu/spalín a komponenty

4.1 Systémy pre vzduch/spaliny ø 60/100 mm

Č. výr.	Systém vedenia vzduchu/spalín
303900	Zvislá strešná priechodka (čierna, RAL 9005)
303901	Zvislá strešná priechodka (červená, RAL 8023)
303922	Vodorovná stenová/strešná priechodka
303933	
303936	
303920	Koncentrické šachtové pripojenie na pevné/flexibilné vedenie spalín DN 80
0020077523	Koncentrické šachtové pripojenie na jednoduché/dvojité flexibilné vedenie spalín DN 60
303923	Koncentrické šachtové pripojenie na systémy pre vzduch/spaliny Koncentrické šachtové pripojenie na vedenie spalín pre podtlak

4.1.1 Komponenty ø 60/100 mm

V nasledujúcej tabuľke sú uvedené systémy vedenia vzduchu/spalín schválené v rámci certifikácie systému a ich komponenty.

Komponenty

	Č. výr.	303900 303901	303922 303933 303936	303920	0020077523	303923
Systém – koncentrický (PP) ø 60/100 mm						
Predĺženie (PP) – koncentrické – 0,5 m – ø 60/100 mm	303902	X	X	X	X	X
Predĺženie (PP) – koncentrické – 1,0 m – ø 60/100 mm	303903	X	X	X	X	X
Predĺženie (PP) – koncentrické – 2,0 m – ø 60/100 mm	303905	X	X	X	X	
Oblúk (PP) – koncentrický (2 ks) 45° – ø 60/100 mm	303911	X	X	X	X	X
Oblúk (PP) – koncentrický 87° – ø 60/100 mm	303910	X	X	X	X	X
Revízný otvor (PP) – ø 60/100 mm – 0,25 m	303918	X	X	X	X	X
Oddelovacie zariadenie (PP) – ø 60/100 mm	303915	X	X	X	X	X
Oblúk (PP) – koncentrický 87° (PP) s revíznym otvorom – ø 60/100 mm (na prevádzku nezávislú od vzduchu v miestnosti)	303916	X	X	X	X	X
Vrchný kryt revízneho otvoru s otvorom na nasávanie vzduchu (na prevádzku závislú od vzduchu v miestnosti, v spojení s 303916)	303924			X	X	
Teleskopické predĺženie (PP) 0,5 m – 0,8 m – ø 60/100 mm	303906	X	X	X	X	X
Posuvný diel	303919	X				
Prechodová schránka do steny	303840		X			
Príchytká rúry 140 mm (5 ks) – ø 100 mm	303821	X	X	X	X	X
Príchytká rúry 200 mm (5 ks) – ø 100 mm	303921	X	X	X	X	X
Systémové vedenie spalín (PP) – pevné – ø 80 mm						

	Č. výr.	303900 303901	303922 303933 303936	303920	0020077523	303923
Predĺženie, vedenie spalín (PP) – 0,5 m – \varnothing 80 mm	303252			X		
Predĺženie, vedenie spalín (PP) – 1,0 m – \varnothing 80 mm	303253			X		
Predĺženie, vedenie spalín (PP) – 2,0 m – \varnothing 80 mm	303255			X		
Súprava predĺžení, vedenie spalín (PP) – \varnothing 80 mm – 3 x 2 m, 1 x 1 m, 1 x 0,5 m – 7 dištančných držiakov	0020063135			X		
Súprava predĺžení – vedenie spalín (PP) – \varnothing 80 mm – 4 x 2 m, 1 x 1 m, 2 x 0,5 m – 7 dištančných držiakov	0020063136			X		
Predĺženie, vedenie spalín (PP) – 0,25 m – \varnothing 80 mm, s revíznym otvorom	303256			X		
Oblúk, vedenie spalín (PP) – 15° – \varnothing 80 mm	303257			X		
Oblúk, vedenie spalín (PP) – 30° – \varnothing 80 mm	303258			X		
Oblúk, vedenie spalín (PP) – 45° – \varnothing 80 mm	303259			X		
Dištančný držiak – \varnothing 80 mm (7 ks)	009494			X		
Systémové vedenie spalín (PP) – flexibilné – \varnothing 80 mm						
Súprava 1: základné prvky pre flexibilné vedenie spalín (PP) – DN 80	303510			X		
Súprava 2: čistiaci prvok (PP) – DN 80 (T-kus) – pre flexibilné vedenie spalín	303511			X		
Súprava 3: spájací diel (PP) – DN 80 – 0,13 m – pre flexibilné vedenie spalín	303512			X		
Súprava 4: montážna pomôcka pre flexibilné vedenie spalín – DN 80	303513			X		
Súprava 5: 15 m flexibilné vedenie spalín (PP) – DN 80 a 7 dištančných držiakov	303514			X		
Súprava 6: základné prvky pre kovový šachtový nadstavec	0020021008			X		
Dištančný držiak pre flexibilné vedenie spalín – DN 80 (7 ks)	0020042771			X		
Systémové vedenie spalín (PP) – flexibilné – \varnothing 60 mm						
Základné prvky pre flexibilné vedenie spalín (PP) – DN 60	0020077524				X	
Základné prvky pre flexibilné dvojité vedenie spalín (PP) – DN 60	0020106046				X	
Spájací prvok (PP) pre DN 60, flexib.	0020077525				X	

4 Certifikované systémy vedenia vzduchu/spalín a komponenty

	Č. výr.	303900 303901	303922 303933 303936	303920	0020077523	303923
Montážna pomôcka s 15 m lanom pre DN 60, flexib.	0020077526				X	
Flexibilné vedenie spalín (PP) – DN 60 – 15 m	0020077527				X	
Flexibilné vedenie spalín (PP) – DN 60 – 50 m	0020077883				X	
Základné prvky pre flexibilné vedenie spalín (PP) – DN 60, pre šachtový nadstavec z ušľachtilej ocele	0020095594				X	
Čistiaci prvok (PP) – T-kus pre flexibilné vedenie spalín DN 60	0020095595				X	
Komponenty pre spaliny nad rámec systému						
Predĺženie nad strechu (PP) – 1,0 m – ø 125 mm	303002 (čierna farba) 303003 (červená farba)	X				
Strešná vlnovka pre šikmú strechu	009076 (čierna farba) 300850 (červená farba)	X				
Adaptér pre systém Klöber	009058 (čierna farba) 009080 (červená farba)	X				
Príložka rovnej strechy	009056	X				
Ochranná mreža	300712		X			
Mreža na zachytávanie ľadu pre zvislú strešnú priechodku	303096 (čierna farba)	X				
Mreža na zachytávanie ľadu pre vodorovnú strešnú priechodku	300865		X			
Univerzálna vlnovka, šikmá strecha	0020064750 (čierna farba) 0020064751 (červená farba)	X				
Šachtový nadstavec (PP) – DN 80	303963			X		
Šachtový nadstavec (ušľachtilá oceľ) – DN 80	0020021007			X		
Koncová rúra (ušľachtilá oceľ) – 1,0 m – DN 80	0020025741			X		

4.2 Systémy pre vzduch/spaliny \varnothing 80/125 mm

4.2.1 Prehľad systému \varnothing 80/125 mm

Č. výr.	Systém vedenia vzduchu/spalín
303200	Zvislá strešná priechodka (čierna, RAL 9005)
303201	Zvislá strešná priechodka (červená, RAL 8023)
303209	Vodorovná stenová/strešná priechodka
303250	Koncentrické šachtové pripojenie na pevné/flexibilné vedenie spalín DN 80 a flexibilné vedenie spalín DN 100
303220	Koncentrické šachtové pripojenie na koncentrické vedenie spalín 80/125
303208	Koncentrické šachtové pripojenie na systémy pre vzduch/spaliny Koncentrické šachtové pripojenie na vedenie spalín pre podtlak
0020042907 Obsah: – 1 x 0020042748 – 1 x 0020042749	Prípojka na vonkajšej stene

4.2.2 Komponenty \varnothing 80/125 mm

V nasledujúcej tabuľke sú uvedené systémy vedenia vzduchu/spalín schválené v rámci certifikácie systému a ich komponenty.

	Č. výr.	303200 303201	303209	303250	303220	303208	0020042907
Systém (PP) – koncentrický \varnothing 80/125 mm							
Pripájací diel pre vedenie vzduchu/spalín \varnothing 80/125 mm	0020147469	X	X	X	X	X	X
Predĺženie (PP) – koncentrické – 0,5 m – \varnothing 80/125 mm	303202	X	X	X	X	X	X
Predĺženie (PP) – koncentrické – 1,0 m – \varnothing 80/125 mm	303203	X	X	X	X	X	X
Predĺženie (PP) – koncentrické – 2,0 m – \varnothing 80/125 mm	303205	X	X	X	X	X	X
Oblúk (PP) – koncentrický (2 ks) – 45° – \varnothing 80/125 mm	303211	X	X	X	X	X	X
Oblúk (PP) – koncentrický 87° – \varnothing 80/125 mm	303210	X	X	X	X	X	X
Revízny otvor (PP) – \varnothing 80/125 mm – 0,25 m	303218	X	X	X	X	X	X
Oddeľovacie zariadenie (PP) – \varnothing 80/125 mm	303215	X	X	X	X	X	X
Oblúk (PP) – koncentrický 87° – s revíznym otvorom – \varnothing 80/125 mm – na prevádzku nezávislú od vzduchu v miestnosti	303217	X	X	X	X	X	X
Vrchný kryt revízneho otvoru – na prevádzku závislú od vzduchu v miestnosti, v spojení s 303217	0020171839			X			
Príchytká rúry (5 ks) – \varnothing 125 mm	303616			X	X	X	X
Základná súprava pre oddelené privádzanie vzduchu – \varnothing 80 mm	0020021006			X			
Systém (ušľachtilá oceľ) – koncentrický \varnothing 80/125 mm							
Držiak vedenia na vonkajšej stene (ušľachtilá oceľ) – 50 – 90 mm	0020042751						X

4 Certifikované systémy vedenia vzduchu/spalín a komponenty

	Č. výr.	303200 303201	303209	303250	303220	303208	0020042907
Predĺženie pre držiak vedenia na vonkajšej stene (ušľachtilá oceľ) – 90 – 280 mm	0020042752						X
Predĺženie (ušľachtilá oceľ) – koncentrické – 0,5 m – \varnothing 80/125 mm	0020042753						X
Predĺženie (ušľachtilá oceľ) – koncentrické – 1,0 m – \varnothing 80/125 mm	0020042754						X
Predĺženie s možnosťou skrátenia (ušľachtilá oceľ) – koncentrické – 0,5 m – \varnothing 80/125 mm	0020042755						X
Oblúk (ušľachtilá oceľ) – koncentrický – 87° – \varnothing 80/125 mm	0020042756						X
Oblúky (ušľachtilá oceľ) – koncentrické (2 ks) – 45° – \varnothing 80/125 mm	0020042757						X
Oblúky (ušľachtilá oceľ) – koncentrické (2 ks) – 30° – \varnothing 80/125 mm	0020042758						X
Revízny prvok (ušľachtilá oceľ) – 0,25 m – koncentrický – \varnothing 80/125 mm	0020042759						X
Golier proti dažďu (ušľachtilá oceľ) pre strešný prestup	0020042760						X
Systémové vedenie spalín (PP) – pevné – \varnothing 80 mm							
Predĺženie, vedenie spalín (PP) – 0,5 m – \varnothing 80 mm	303252			X			
Predĺženie, vedenie spalín (PP) – 1,0 m – \varnothing 80 mm	303253			X			
Predĺženie, vedenie spalín (PP) – 2,0 m – \varnothing 80 mm	303255			X			
Súprava predĺžení, vedenie spalín (PP) – \varnothing 80 mm – 3 x 2 m, 1 x 1 m, 1 x 0,5 m – 7 dištančných držiakov	0020063135			X			
Súprava predĺžení, vedenie spalín (PP) – \varnothing 80 mm – 4 x 2 m, 1 x 1 m, 2 x 0,5 m – 7 dištančných držiakov	0020063136			X			
Predĺženie, vedenie spalín (PP) – 0,25 m – \varnothing 80 mm, s revíznym otvorom	303256			X			
Oblúk, vedenie spalín (PP) – 15° – \varnothing 80 mm	303257			X			
Oblúk, vedenie spalín (PP) – 30° – \varnothing 80 mm	303258			X			
Oblúk, vedenie spalín (PP) – 45° – \varnothing 80 mm	303259			X			
Dištančný držiak – \varnothing 80 mm (7 ks)	009494			X			
Systémové vedenie spalín (PP) – flexibilné – \varnothing 80 mm							

	Č. výr.	303200 303201	303209	303250	303220	303208	0020042907
Súprava 1: základné prvky pre flexibilné vedenie spalín (PP) – DN 80	303510			X			
Súprava 2: čistiaci prvok (PP) – DN 80 (T-kus) – pre flexibilné vedenie spalín	303511			X			
Súprava 3: spájací diel (PP) – DN 80 – 0,13 m – pre flexibilné vedenie spalín	303512			X			
Súprava 4: montážna pomôcka pre flexibilné vedenie spalín – DN 80	303513			X			
Súprava 5: 15 m flexibilné vedenie spalín (PP) – DN 80 a 7 dištančných držiakov	303514			X			
Súprava 6: základné prvky pre kovový šachtový nadstavec	0020021008			X			
Dištančný držiak pre flexibilné vedenie spalín – DN 80 (7 ks)	0020042771			X			
Systémové vedenie spalín (PP) – flexibilné – ø 100 mm							
Súprava 1: základné prvky pre flexibilné vedenie spalín (PP) – DN 100	303516			X			
Súprava 2: čistiaci prvok (PP) – DN 100 (T-kus) – pre flexibilné vedenie spalín	303517			X			
Súprava 3: spájací diel (PP) – DN 100 – 0,13 m – pre flexibilné vedenie spalín	303518			X			
Súprava 4: montážna pomôcka pre flexibilné vedenie spalín – DN 100	303519			X			
Súprava 5: 15 m flexibilné vedenie spalín (PP) – DN 100 a 7 dištančných držiakov	303520			X			
Súprava 6: 7,5 m flexibilné vedenie spalín (PP) – DN 100 a 4 dištančné držiaky	0020004961			X			
Súprava 7: 25 m flexibilné vedenie spalín (PP) – DN 100 a 12 dištančných držiakov	0020146336			X			
Dištančný držiak pre flexibilné vedenie spalín – DN 100 (7 ks)	0020052281			X			
Komponenty pre spaliny nad rámec systému							
Predĺženie nad strechu (PP) – 1,0 m – ø 125 mm	303002 (čierna farba) 303003 (červená farba)	X					
Strešná vlnovka pre šikmú strechu	009076 (čierna farba) 300850 (červená farba)	X					X

4 Certifikované systémy vedenia vzduchu/spalín a komponenty

	Č. výr.	303200 303201	303209	303250	303220	303208	0020042907
Adaptér pre systém Klöber	009058 (čierna farba) 009080 (červená farba)	X					
Golier pre plochú strechu	009056	X					X
Mreža na zachytávanie ľadu pre zvislú strešnú priechodku	303096	X					
Mreža na zachytávanie ľadu pre vodorovnú strešnú priechodku	300865		X				
Šachtový nadstavec (PP) DN 80	303963			X	X		
Šachtový nadstavec (ušľachtilá oceľ) DN 80	0020021007			X	X		
Koncová rúra (ušľachtilá oceľ) – 1,0 m – DN 80	0020025741			X	X		

5 Systemové podmienky

5.1 Dĺžky rúr ø 60/100 mm

Prvky	Č. výr.	Maximálne dĺžky rúr	ecoTEC pro/ecoTEC plus				
			VU INT II 146/5-5	VU INT II 146/5-3 VUW INT II 236/5-3 VU INT II 206/5-5 VUW INT II 246/5-5	VU INT II 246/5-3 VUW INT II 286/5-3 VU INT II 256/5-5 VUW INT II 306/5-5	VU INT II 306/5-5 VUW INT II 346/5-5	VU INT II 356/5-5
Zvislá strešná priechodka	303900 303901	max. koncentrická dĺžka rúry ¹⁾	12,0 m	12,0 m	12,0 m	8,0 m	8,0 m
Vodorovná stenová/strešná priechodka	303922 303933 303936	max. koncentrická dĺžka rúry ¹⁾	8,0 m plus 1 oblúk 87°	8,0 m plus 1 oblúk 87°	8,0 m plus 1 oblúk 87°	5,5 m plus 1 oblúk 87°	6,0 m plus 1 oblúk 87°
Prípojka na systém pre vzduch/spaliny	303923	max. koncentrická dĺžka rúry (vodorovný diel)	3,0 m plus 3 oblúky 87° Prihliadajte na schválenia od výrobcu komínov! Komín dimenzujte podľa údajov výrobcu!				-
Koncentrické pripojenie na vedenie spalín pre podtlak	303923	max. koncentrická dĺžka rúry (vodorovný diel)	3,0 m plus 3 oblúky 87°				-
Koncentrická prípojka na potrubie odvodu spalín (závisle od vzduchu v miestnosti): - DN 80 (pevné) v šachte Prierez šachty minimálne: - okrúhly: 140 mm - hranatý: 120 x 120 mm - DN 80 (flexibilné) Prierez šachty minimálne: - okrúhly: 160 mm - hranatý: 140 x 140 mm	303920	max. koncentrická dĺžka rúry (vodorovný diel) ... max. dĺžka rúry DN 80 v šachte ¹⁾	3,0 m plus 3 oblúky 87° a oporný oblúk ... 30 m				-
Koncentrická prípojka na potrubie odvodu spalín (nezávisle od vzduchu v miestnosti): DN 80 (pevné alebo flexibilné) v šachte Prierez šachty minimálne: - okrúhly: 130 mm - hranatý: 120 x 120 mm	303920	max. koncentrická dĺžka rúry (vodorovný diel) ... max. dĺžka rúry DN 80 v šachte ¹⁾	2,0 m plus 3 oblúky 87° a oporný oblúk ... 9,0 m	2,0 m plus 3 oblúky 87° a oporný oblúk ... 16,0 m	2,0 m plus 3 oblúky 87° a oporný oblúk ... 13,0 m	2,0 m plus 3 oblúky 87° a oporný oblúk ... 10,0 m	2,0 m plus 3 oblúky 87° a oporný oblúk ... 6,0 m

1) Z toho vždy maximálne 5 m v chladnej oblasti.

Pri namontovaní dodatočných zahnutí do zariadenia odvodu spalín sa znižuje maximálna dĺžka rúry takto:

- Po každom 87° ohybe o 1,0 m
- Po každom 45° ohybe o 0,5 m

2) V šachtách s priemerom v rozmedzí 113 mm a 120 mm alebo s dĺžkou strany v rozmedzí 100 mm a 110 mm nemontujte žiadne dištančné držiaky.

5 Systémové podmienky

Prvky	Č. výr.	Maximálne dĺžky rúr	ecoTEC pro/ecoTEC plus				
			VU INT II 146/5-5	VU INT II 146/5-3 VUW INT II 236/5-3 VU INT II 206/5-5 VUW INT II 246/5-5	VU INT II 246/5-3 VUW INT II 286/5-3 VU INT II 256/5-5 VUW INT II 306/5-5	VU INT II 306/5-5 VUW INT II 346/5-5	VU INT II 356/5-5
Koncentrická prípojka na potrubie odvodu spalín (nezávisle od vzduchu v miestnosti): DN 80 (pevné alebo flexibilné) v šachte Prierez šachty minimálne: – okrúhle: 120 mm ²⁾ – hranatý: 110 x 110 mm ²⁾	303920	max. koncentrická dĺžka rúry (vodorovný diel) ... max. dĺžka rúry DN 80 v šachte ¹⁾	2,0 m plus 3 oblúky 87° a oporný oblúk ... 9,0 m	2,0 m plus 3 oblúky 87° a oporný oblúk ... 13,0 m	2,0 m plus 3 oblúky 87° a oporný oblúk ... 9,0 m	–	–
Koncentrická prípojka na potrubie odvodu spalín (nezávisle od vzduchu v miestnosti): DN 80 (len pevné) v šachte Prierez šachty minimálne: – okrúhle: 113 mm ²⁾ – hranatý: 100 x 100 mm ²⁾	303920	max. koncentrická dĺžka rúry (vodorovný diel) ... max. dĺžka rúry DN 80 v šachte ¹⁾ (neplatí pre flexibilné vedenie spalín, číslo výrobu 303514)	2,0 m plus 1 oblúk 87° a oporný oblúk ... 9,0 m	2,0 m plus 1 oblúk 87° a oporný oblúk ... 13,0 m	2,0 m plus 1 oblúk 87° a oporný oblúk ... 9,0 m	–	–
Koncentrická prípojka na potrubie odvodu spalín (nezávisle od vzduchu v miestnosti): DN 60 (flexibilné) v šachte Prierez šachty minimálne: – okrúhle: 110 mm – hranatý: 100 x 100 mm	0020077523	max. celková dĺžka rúry ¹⁾ (koncentrický diel a vedenie spalín DN 60 v šachte)	11,0 plus 1 oblúk 87° a oporný oblúk	12,0 plus 1 oblúk 87° a oporný oblúk	8,0 plus 1 oblúk 87° a oporný oblúk	7,0 plus 1 oblúk 87° a oporný oblúk	–
Koncentrická prípojka na potrubie odvodu spalín (nezávisle od vzduchu v miestnosti): DN 60 (flexibilné) v šachte Prierez šachty minimálne: – okrúhle: 130 mm – hranatý: 120 x 120 mm	0020077523	max. koncentrická dĺžka rúry (vodorovný diel) ... max. dĺžka rúry DN 60 v šachte ¹⁾	2,0 m plus 1 oblúk 87° a oporný oblúk ... 12,0 m	2,0 m plus 1 oblúk 87° a oporný oblúk ... 11,0 m	2,0 m plus 1 oblúk 87° a oporný oblúk ... 9,0 m	2,0 m plus 1 oblúk 87° a oporný oblúk ... 6,0 m	–

1) Z toho vždy maximálne 5 m v chladnej oblasti.
Pri namontovaní dodatočných zahnutí do zariadenia odvodu spalín sa znižuje maximálna dĺžka rúry takto:

- Po každom 87° ohybe o 1,0 m
- Po každom 45° ohybe o 0,5 m

2) V šachtách s priemerom v rozmedzí 113 mm a 120 mm alebo s dĺžkou strany v rozmedzí 100 mm a 110 mm nemontujte žiadne dištančné držiaky.

Prvky	Č. výr.	Maximálne dĺžky rúr	ecoTEC pro/ecoTEC plus				
			VU INT II 146/5-5	VU INT II 146/5-3 VUW INT II 236/5-3 VU INT II 206/5-5 VUW INT II 246/5-5	VU INT II 246/5-3 VUW INT II 286/5-3 VU INT II 256/5-5 VUW INT II 306/5-5	VU INT II 306/5-5 VUW INT II 346/5-5	VU INT II 356/5-5
Koncentrická prípojka na potrubie odvodu spalín (závisle od vzduchu v miestnosti): DN 60 (flexib.) v šachte Prierez šachty minimálne: – okrúhle: 120 mm – hranatý: 100 x 100 mm	0020077523	max. koncentrická dĺžka rúry (vodorovný diel) ... max. dĺžka rúry DN 60 v šachte ¹⁾	2,0 plus 1 oblúk 87° a oporný oblúk ... 15 m				–
Koncentrické dvojité pripojenie na dvojité vedenie spalín (nezávisle od vzduchu v miestnosti): DN 60 v šachte Prierez šachty minimálne: – okrúhle: 160 mm – hranatý: 140 x 140 mm alebo 100 x 180 mm alebo 120 x 160 mm	0020077523 + 0020106046	max. celková dĺžka rúry (koncentrický diel a vedenie spalín DN 60 v šachte)	14,0 m plus 1 oblúk 87° a oporný oblúk	13,0 m plus 1 oblúk 87° a oporný oblúk	11,0 m plus 1 oblúk 87° a oporný oblúk	–	–
Koncentrické dvojité pripojenie na dvojité vedenie spalín (závisle od vzduchu v miestnosti): DN 60 v šachte Prierez šachty minimálne: – okrúhle: 160 mm – hranatá: 140 x 140 mm	0020077523 + 0020106046	max. koncentrická dĺžka rúry (vodorovný diel) ... max. dĺžka rúry DN 60 v šachte ¹⁾	3,0 m plus 1 oblúk 87° a oporný oblúk ... 15 m				–
<p>1) Z toho vždy maximálne 5 m v chladnej oblasti. Pri namontovaní dodatočných zahnutí do zariadenia odvodu spalín sa znižuje maximálna dĺžka rúry takto:</p> <ul style="list-style-type: none"> – Po každom 87° ohybe o 1,0 m – Po každom 45° ohybe o 0,5 m <p>2) V šachtách s priemerom v rozmedzí 113 mm a 120 mm alebo s dĺžkou strany v rozmedzí 100 mm a 110 mm nemontujte žiadne dištančné držiaky.</p>							

5 Systémové podmienky

5.2 Dĺžky rúr ø 80/125 mm

Prvky	Č. výr.	Maximálne dĺžky rúr	ecoTEC pro/ecoTEC plus				
			VU INT II 146/5-5	VU INT II 146/5-3 VUW INT II 236/5-3 VU INT II 206/5-5 VUW INT II 246/5-5	VU INT II 246/5-3 VUW INT II 286/5-3 VU INT II 256/5-5 VUW INT II 306/5-5	VU INT II 306/5-5 VUW INT II 346/5-5	VU INT II 356/5-5
Zvislá strešná priechodka	303200 303201	max. koncentrická ¹⁾ dĺžka rúry	11,0 m plus 3 oblúky 87°	23,0 m plus 3 oblúky 87°	28,0 m plus 3 oblúky 87°	23,0 m plus 3 oblúky 87°	23,0 m plus 3 oblúky 87°
Vodorovná stenová/strešná priechodka	303209	max. koncentrická ¹⁾ dĺžka rúry	11,0 m plus 3 oblúky 87°	23,0 m plus 3 oblúky 87°	28,0 m plus 3 oblúky 87°	23,0 m plus 3 oblúky 87°	23,0 m plus 3 oblúky 87°
Pripojka na systém pre vzduch/spaliny	303208	max. koncentrická dĺžka rúry (vodorovný diel)	3,0 m plus 3 oblúky 87° Prihliadajte na schválenia od výrobcu komínov! Komín dimenzujte podľa údajov výrobcu!				
Koncentrické pripojenie na vedenie spalín pre podtlak	303208	max. koncentrická dĺžka rúry (vodorovný diel)	3,0 m plus 3 oblúky 87°				
Koncentrické pripojenie na: – vedenie spalín DN 80 (pevné) v šachte Prierez šachty minimálne: – okrúhly: 140 mm – hranatý: 120 x 120 mm – Vedenie spalín DN 80 (flexibilné) v šachte Prierez šachty minimálne: – okrúhly: 160 mm hranatý: 140 x 140 mm – Vedenie spalín DN 100 (flexibilné) v šachte Prierez šachty minimálne: – okrúhly: 180 mm – hranatý: 160 x 160 mm	303250	max. celková dĺžka rúry ¹⁾ (koncentrický diel a vedenie spalín DN 80 alebo DN 100 v šachte)	33,0 m plus 3 oblúky 87° a oporný oblúk Z toho vždy max. 30,0 m zvislo v šachte a 5 m v chladnej oblasti				
<p>Z toho vždy maximálne 5 m v chladnej oblasti.</p> <p>1) Pri namontovaní dodatočných ohybov v sústave pre spaliny sa znižuje maximálna dĺžka rúr nasledovne:</p> <ul style="list-style-type: none"> – Po každom 87° ohybe o 2,5 m – Po každom 45° ohybe o 1,0 m – Po každom revíznom kuse v tvare T o 2,5 m <p>2) Pri šachtách s priemerom v rozmedzí 113 mm a 120 mm alebo s dĺžkou strany v rozmedzí 100 mm a 110 mm nemontujte žiadne dištančné držiaky.</p>							

Prvky	Č. výr.	Maximálne dĺžky rúr	ecoTEC pro/ecoTEC plus				
			VU INT II 146/5-5	VU INT II 146/5-3 VUW INT II 236/5-3 VU INT II 206/5-5 VUW INT II 246/5-5	VU INT II 246/5-3 VUW INT II 286/5-3 VU INT II 256/5-5 VUW INT II 306/5-5	VU INT II 306/5-5 VUW INT II 346/5-5	VU INT II 356/5-5
<p>Koncentrické pripojenie na:</p> <ul style="list-style-type: none"> vedenie spalín DN 80 (pevné) v šachte, nezávisle od vzduchu v miestnosti, v spojení s oddeleným privádzaním vzduchu (číslo výrobku 0020021006), pozrite si nasledujúci riadok <p>Prierez šachty minimálne:</p> <ul style="list-style-type: none"> okrúhly: 140 mm hranatý: 120 x 120 mm <ul style="list-style-type: none"> Vedenie spalín DN 80 (flexibilné) v šachte <p>Prierez šachty minimálne:</p> <ul style="list-style-type: none"> okrúhly: 160 mm hranatý: 140 x 140 mm 	303250 v spojení s 0020021006, pozrite si nasledujúci riadok	max. celková dĺžka rúry ¹⁾ (koncentrický diel a vedenie spalín DN 80 v šachte)	33,0 m plus 3 oblúky 87° a oporný oblúk	33,0 m plus 3 oblúky 87° a oporný oblúk	33,0 m plus 3 oblúky 87° a oporný oblúk	30,0 m plus 3 oblúky 87° a oporný oblúk	30,0 m plus 3 oblúky 87° a oporný oblúk
Oddelený privod vzduchu	0020021006	max. dĺžka rúry – vedenie privádzaného vzduchu ¹⁾	8 m plus 1 oblúk 87°				
<p>Koncentrické pripojenie na vedenie spalín DN 80 (pevné alebo flexibilné) v šachte,</p> <ul style="list-style-type: none"> nezávisle od vzduchu v miestnosti <p>Prierez šachty minimálne:</p> <ul style="list-style-type: none"> okrúhly: 130 mm hranatý: 120 x 120 mm 	303250	max. celková dĺžka rúry ¹⁾ (koncentrický diel a vedenie spalín DN 80 v šachte)	11,0 m plus 3 oblúky 87° a oporný oblúk	23,0 m plus 3 oblúky 87° a oporný oblúk	28,0 m plus 3 oblúky 87° a oporný oblúk	23,0 m plus 3 oblúky 87° a oporný oblúk	23,0 m plus 3 oblúky 87° a oporný oblúk
<p>Koncentrické pripojenie na vedenie spalín DN 80 (len pevné) v šachte</p> <ul style="list-style-type: none"> nezávisle od vzduchu v miestnosti <p>Prierez šachty minimálne:</p> <ul style="list-style-type: none"> okrúhly: 113 mm²⁾ hranatý: 100 x 100 mm²⁾ 	303250	max. celková dĺžka rúry ¹⁾ (koncentrický diel a vedenie spalín DN 80 v šachte) (neplatí pre flexibilné vedenie spalín, číslo výrobku 303514)	11,0 m plus 3 oblúky 87° a oporný oblúk	14,0 m plus 3 oblúky 87° a oporný oblúk	17,0 m plus 3 oblúky 87° a oporný oblúk	14,0 m plus 3 oblúky 87° a oporný oblúk	12,0 m plus 1 oblúk 87° a oporný oblúk

Z toho vždy maximálne 5 m v chladnej oblasti.

1) Pri namontovaní dodatočných ohybov v sústave pre spaliny sa znižuje maximálna dĺžka rúr nasledovne:

- Po každom 87° ohybe o 2,5 m
- Po každom 45° ohybe o 1,0 m
- Po každom revíznom kuse v tvare T o 2,5 m

2) Pri šachtách s priemerom v rozmedzí 113 mm a 120 mm alebo s dĺžkou strany v rozmedzí 100 mm a 110 mm nemontujte žiadne dištančné držiaky.

5 Systémové podmienky

Prvky	Č. výr.	Maximálne dĺžky rúr	ecoTEC pro/ecoTEC plus				
			VU INT II 146/5-5	VU INT II 146/5-3 VUW INT II 236/5-3 VU INT II 206/5-5 VUW INT II 246/5-5	VU INT II 246/5-3 VUW INT II 286/5-3 VU INT II 256/5-5 VUW INT II 306/5-5	VU INT II 306/5-5 VUW INT II 346/5-5	VU INT II 356/5-5
Koncentrické pripojenie na vedenie spalín DN 80 (pevné alebo flexibilné) v šachte – nezávisle od vzduchu v miestnosti – Prierez šachty minimálne: – okrúhle: 120 mm ²⁾ – hranatý: 110 x 110 mm ²⁾	303250	max. celková dĺžka rúry (koncentrický diel a vedenie spalín DN 80 v šachte) ¹⁾	11,0 m plus 3 oblúky 87° a oporný oblúk	21,0 m plus 3 oblúky 87° a oporný oblúk	26,0 m plus 3 oblúky 87° a oporný oblúk	21,0 m plus 3 oblúky 87° a oporný oblúk	15,0 m plus 1 oblúk 87° a oporný oblúk
Koncentrické pripojenie na vedenie spalín DN 80 (pevné alebo flexibilné) v šachte – nezávisle od vzduchu v miestnosti – Prierez šachty minimálne: – okrúhle: 150 mm – hranatý: 130 x 130 mm	303250	max. koncentrická dĺžka rúry (vodorovný diel) ... max. dĺžka rúry DN 80 v šachte ¹⁾	2,0 m plus 3 oblúky 87° a oporný oblúk ... 33,0 m				
Koncentrické pripojenie na vedenie spalín DN 80 (pevné alebo flexibilné) v šachte – nezávisle od vzduchu v miestnosti – Prierez šachty minimálne: – okrúhle: 180 mm – hranatý: 140 x 140 mm	303250	max. koncentrická dĺžka rúry (vodorovný diel) ... max. dĺžka rúry DN 80 v šachte ¹⁾	2,0 m plus 3 oblúky 87° a oporný oblúk ... 33,0 m				
Koncentrické pripojenie na vedenie spalín DN 100 (flexibilné) v šachte – nezávisle od vzduchu v miestnosti – Prierez šachty minimálne: – okrúhle: 160 mm – hranatý: 140 x 140 mm	303250	max. koncentrická dĺžka rúry (vodorovný diel) ... max. dĺžka rúry DN 100 v šachte ¹⁾	-	-	-	-	2,0 m plus 1 oblúk 87° a oporný oblúk ... 33,0 m
Koncentrické pripojenie na vedenie spalín DN 100 (flexibilné) v šachte – nezávisle od vzduchu v miestnosti – Prierez šachty minimálne: – okrúhle: 170 mm – hranatý: 160 x 160 mm	303250	max. koncentrická dĺžka rúry (vodorovný diel) ... max. dĺžka rúry DN 100 v šachte ¹⁾	-	-	-	-	2,0 m plus 1 oblúk 87° a oporný oblúk ... 33,0 m
<p>Z toho vždy maximálne 5 m v chladnej oblasti.</p> <p>1) Pri namontovaní dodatočných ohybov v sústave pre spaliny sa znižuje maximálna dĺžka rúr nasledovne:</p> <ul style="list-style-type: none"> – Po každom 87° ohybe o 2,5 m – Po každom 45° ohybe o 1,0 m – Po každom revíznom kuse v tvare T o 2,5 m <p>2) Pri šachtách s priemerom v rozmedzí 113 mm a 120 mm alebo s dĺžkou strany v rozmedzí 100 mm a 110 mm nemontujte žiadne dištančné držiaky.</p>							

Prvky	Č. výr.	Maximálne dĺžky rúr	ecoTEC pro/ecoTEC plus				
			VU INT II 146/5-5	VU INT II 146/5-3 VUW INT II 236/5-3 VU INT II 206/5-5 VUW INT II 246/5-5	VU INT II 246/5-3 VUW INT II 286/5-3 VU INT II 256/5-5 VUW INT II 306/5-5	VU INT II 306/5-5 VUW INT II 346/5-5	VU INT II 356/5-5
Prípojka na vedenie spalín na vonkajšej stene – nezávisle od vzduchu v miestnosti	0020042907 Obsah: 1 x 0020042748 1 x 0020042749	max. celková dĺžka rúry	10,0 m plus 3 oblúky 87° a oporný oblúk	13,0 m plus 3 oblúky 87° a oporný oblúk	20,0 m plus 3 oblúky 87° a oporný oblúk	22,0 m plus 3 oblúky 87° a oporný oblúk	21,0 m plus 3 oblúky 87° a oporný oblúk
Koncentrické pripojenie na vedenie spalín DN 80/125 v šachte – nezávisle od vzduchu v miestnosti	303220	max. celková dĺžka rúry ¹⁾	11,0 m plus 3 oblúky 87° a oporný oblúk	23,0 m plus 3 oblúky 87° a oporný oblúk	28,0 m plus 3 oblúky 87° a oporný oblúk	23,0 m plus 3 oblúky 87° a oporný oblúk	23,0 m plus 3 oblúky 87° a oporný oblúk
<p>Z toho vždy maximálne 5 m v chladnej oblasti.</p> <p>1) Pri namontovaní dodatočných ohybov v sústave pre spaliny sa znižuje maximálna dĺžka rúr nasledovne:</p> <ul style="list-style-type: none"> – Po každom 87° ohybe o 2,5 m – Po každom 45° ohybe o 1,0 m – Po každom revíznom kuse v tvare T o 2,5 m <p>2) Pri šachtách s priemerom v rozmedzí 113 mm a 120 mm alebo s dĺžkou strany v rozmedzí 100 mm a 110 mm nemontujte žiadne dištančné držiaky.</p>							

5.3 Technické vlastnosti systémov vedenia vzduchu/spalín firmy Vaillant pre kondenzačné zariadenia

Systémy vedenia vzduchu/spalín firmy Vaillant vykazujú nasledujúce technické vlastnosti:

Technická vlastnosť	Opis
Teplotná odolnosť	Prispôbena maximálnej teplote spalín výrobku.
Tesnosť	Prispôbena výrobku na použitie v budove a vonku
Odolnosť voči kondenzátu	Pre palivá – plyn a olej
Odolnosť voči korózii	Prispôbena na hodnotu horenia plynu a oleja
Odstup od horľavých stavebných materiálov	<ul style="list-style-type: none"> – Koncentrické potrubie vedenia vzduchu/odvodu spalín: nie je potrebný odstup – Nekoncentrické potrubie odvodu spalín: 5 cm
Miesto montáže	Podľa pokynu k inštalácii
Reakcia pri požiari	Normálne horľavé (podľa normy EN 13501-1 trieda E)
Doba požiarnej odolnosti	<p>Žiadna:</p> <p>Vonkajšie rúry koncentrického systému nie sú horľavé. Potrebná doba požiarnej odolnosti sa v budovách realizuje šachtami v rámci budovy.</p>

5.4 Požiadavky na šachtu pre vedenie vzduchu/spalín

Vedenia vzduchu/spalín od firmy Vaillant nemajú požiarnu odolnosť (smer pôsobenia zvonku smerom von).

Ak sa vedenie vzduchu/spalín vedie cez časti budovy, ktoré vyžadujú požiaru odolnosť, musí sa namontovať šachta. Šachta musí zaručovať požiaru odolnosť (smer pôsobenia zvonku smerom von), ktorá je potrebná pre časti budovy, cez ktoré sa vedie zariadenie odvodu spalín. Potrebná požiaru odolnosť musí vykazovať vhodnú klasifikáciu (uzavretie priestoru a tepelná izolácia) a vyhovovať technickým požiadavkám na budovy.

Dodržiavajte národné nariadenia, predpisy a normy.

Už prítomný komín, ktorý sa používal na odvádzanie spalín, spravidla spĺňa tieto požiadavky a môže sa použiť ako šachta pre vedenie vzduchu/spalín.

Plynotesnosť šachty musí zodpovedať triede skúšobného tlaku N2 podľa normy EN 1443. Už prítomný komín, ktorý sa používal na odvádzanie spalín, spravidla spĺňa tieto požiadavky a môže sa použiť ako šachta pre vedenie vzduchu.

Ak sa šachta používa na prívod spaľovacieho vzduchu, musí sa táto vyhotoviť a predovšetkým zaizolovať tak, aby sa na vonkajšej strane šachty nemohla zrážať vlhkosť, ku ktorej dochádza na základe ochladenia šachty v dôsledku zvonku vnikajúceho, studeného spaľovacieho vzduchu. Už prítomný komín, ktorý sa používal na odvádzanie spalín, spravidla spĺňa tieto požiadavky a môže sa použiť bez dodatočnej tepelnej izolácie ako šachta pre vedenie spaľovacieho vzduchu.

5.5 Priebeh vedenia vzduchu/spalín v budovách

Priebeh vedenia vzduchu/spalín v budovách by mal zodpovedať najkratšej a najpriamejšej vzdialenosti medzi výrobkom a vyústením zariadenia odvodu spalín a mal by prebiehať pokiaľ možno rovno.

- ▶ Neumiestňujte viacero zahnutí bezprostredne za sebou.

Potrubia pitnej vody sa musia z hygienických dôvodov, platiacich pre pitnú vodu, chrániť pred neprípustným ohrevom.

- ▶ Vedenie vzduchu/spalín pokladajte oddelene od potrubí pitnej vody.

Trasu spalín musí byť možné kontrolovať v celej jej dĺžke a v prípade potreby ju aj očistiť.

Vedenie vzduchu/spalín musí byť možné demontovať sa minimálnych stavebných prác (žiadne nákladné práce na tesaní drážok v obytnej oblasti, ale skrutkované obloženia). Ak je vedenie umiestnené v šachtách, je jednoduchá demontovateľnosť normálne daná.

5.6 Poloha vyústenia

Poloha vyústenia zariadenia odvodu spalín musí zodpovedať práve platným, medzinárodným, národným a/alebo miestnym predpisom.

- ▶ Vyústenie zariadenia odvodu spalín nasmerujte tak, aby sa realizovalo bezpečné odvádzanie a rozdeľovanie spalín a aby sa zabráňovalo ich opätovnému vstupu do budovy cez otvory (okná, otvory prívodu vzduchu a balkóny).

5.7 Likvidácia kondenzátu

Miestne predpisy môžu stanovovať kvalitu kondenzátu, ktorý sa smie dostať do verejného systému odpadových vôd. V prípade potreby sa musí použiť neutralizačné zariadenie.

- ▶ Pri likvidácii kondenzátu do verejného systému odpadových vôd dodržiavajte miestne predpisy.
- ▶ Na odvádzanie kondenzátu používajte iba potrubný materiál odolný voči korózii.

6 Montáž

6.1 Príprava montáže a inštalácie

6.1.1 Vzdialenosť ku konštrukčným prvkom z horľavých materiálov

Pri jednotlivom pripojení výrobkov nie je potrebný žiadny odstup vedenia vzduchu/spalín alebo príslušného predĺženia od konštrukčných prvkov vytvorených z horľavých materiálov, pretože pri menovitom tepelnom výkone výrobku nemôžu na povrchoch hraničiacich konštrukčných prvkov vzniknúť teploty vyššie ako 85 °C.

6.1.2 Montáž pripájacieho dielu pre vedenie vzduchu/spalín ø 80/125 mm

- ▶ Prestavte výrobky, ktoré sa majú pripojiť na vedenie vzduchu/spalín ø 80/125 mm a z výrobného závodu sú vybavené prípojkou ø 60/100 mm.

- Montáž pripájacieho dielu \varnothing 80/125 mm pre vedenie vzduchu/spalín je opísaná v návode na inštaláciu výrobku.

6.2 Montáž potrubia odvodu spalín v šachte

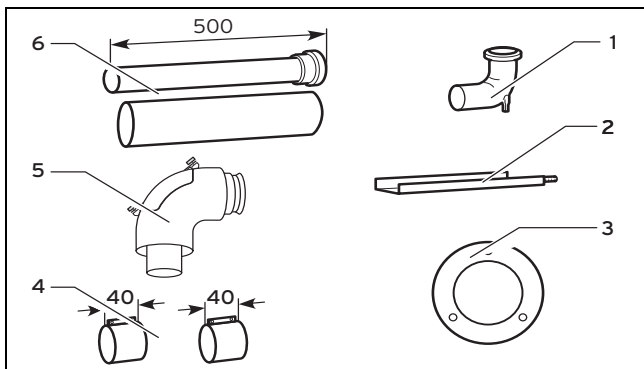
6.2.1 Montáž pevného vedenia spalín

Na montáž pevného vedenia spalín v šachte sa vytvorí najskôr prierez v šachte a namontuje sa dosadacia koľajnička s oporným oblúkom. Následne sa v šachte namontuje vedenie.

6.2.1.1 Rozsah dodávky, číslo výrobku 303920

Platí pre: Systém pre vzduch/spaliny \varnothing 60/100 mm

Komponenty

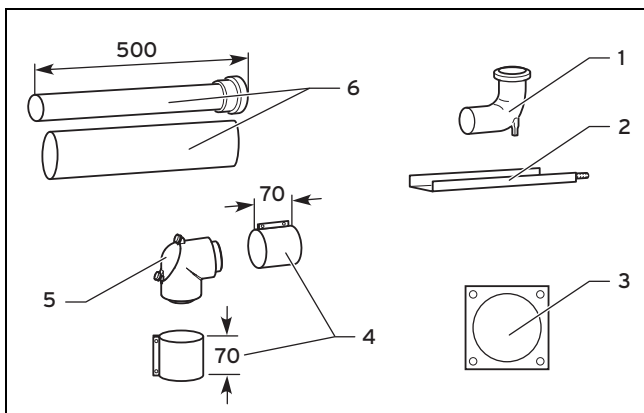


- | | |
|------------------------|--|
| 1 Oporný oblúk | 4 Príchytka rúry pre vzduch 40 mm (2x) |
| 2 Dosadacia koľajnička | 5 Revízny oblúk |
| 3 Rozeta na múr | 6 0,5 m predĺženie |

6.2.1.2 Rozsah dodávky, číslo výrobku 303250

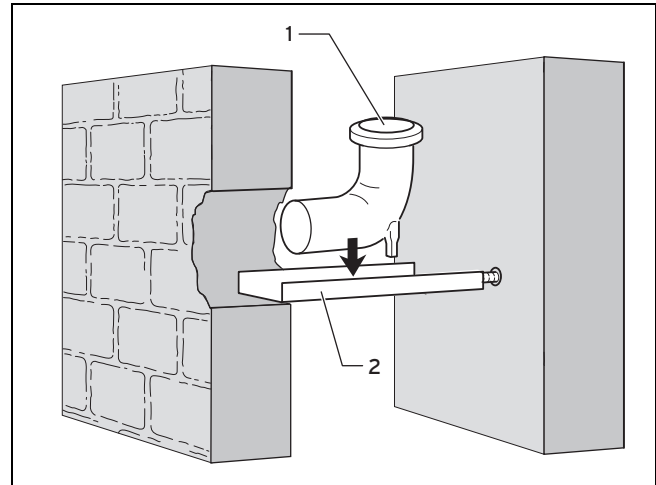
Platí pre: Systém vedenia vzduchu/spalín \varnothing 80/125 mm

Komponenty



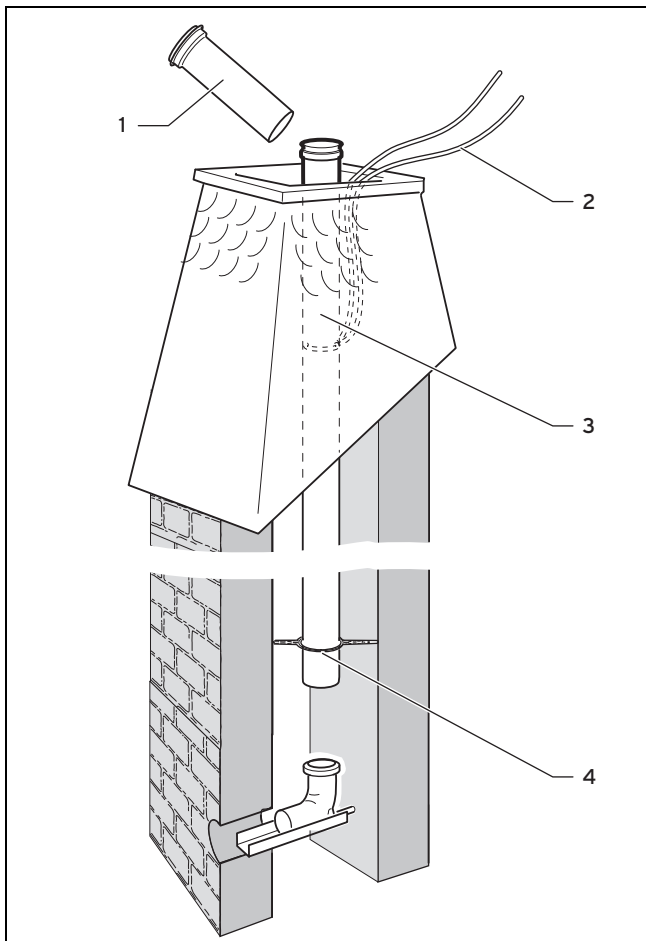
- | | |
|------------------------|--|
| 1 Oporný oblúk | 4 Príchytka rúry pre vzduch 70 mm (2x) |
| 2 Dosadacia koľajnička | 5 Revízny oblúk |
| 3 Rozeta na múr | 6 0,5 m predĺženie |

6.2.1.3 Montáž dosadacej koľajničky a oporného oblúka



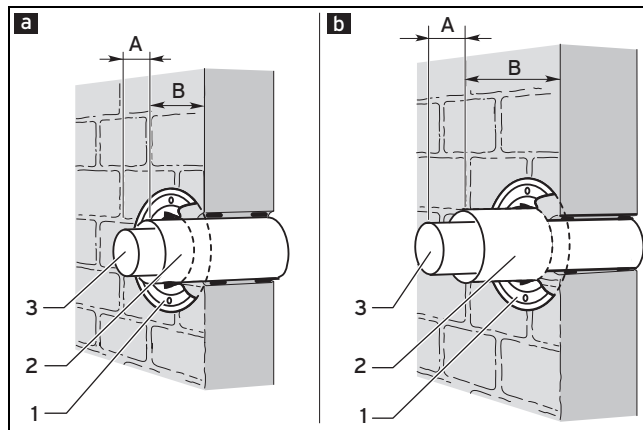
1. Stanovte miesto montáže.
2. V šachte vytvorte dostatočne veľký prierez.
3. Do zadnej steny šachty vyvrtajte otvor.
4. V prípade potreby skráťte dosadaciu koľajničku (2).
5. Oporný oblúk (1) upevnite na dosadacej koľajničke tak, aby bolo vedenie odvodu spalín po montáži umiestnené v šachte v strede.
6. Vložte dosadaciu koľajničku s oporným oblúkom do šachty.
 - Oporný oblúk môžete vo väčšine prípadov spúšťať zhora s predĺženiami.

6.2.1.4 Montáž pevného vedenia spalín v šachte



1. Prvú rúru pre spaliny (3) spustíte pomocou lana (2) nadol tak, aby bolo možné nasunúť nasledujúcu rúru pre spaliny (1).
2. V odstupoch po max. 5 m nasuňte po jednom dištančnom držiaku (4) na rúry pre spaliny.
 - Pri šachtách s priemerom v rozmedzí 113 mm a 120 mm alebo s dĺžkou strany v rozmedzí 100 mm a 110 mm nemontujte žiadne dištančné držiaky.
3. Ak ste osadili revízny otvor do pevného vedenia spalín, tak dodatočne osadte pred a za revízny otvor po jednom dištančnom držiaku.
4. Spájanie rúr dohromady opakujte dovtedy, kým nie je možné nasunúť najspodnejšiu rúru do oporného oblúka a kým najvrchnejšia rúra neumožňuje montáž šachtového nadstavca.
 - Strana objímok rúr pre spaliny musí vždy ukazovať nahor.
5. Zo šachty odstráňte lano.
6. Namontujte šachtový nadstavec z plastu (PP). (→ strana 42)
7. **Alternatíva**
 - Namontujte šachtový nadstavec z ušľachtilej ocele na pevné vedenie spalín. (→ strana 46)

6.2.1.5 Montáž šachtovej/stenovej prípojky



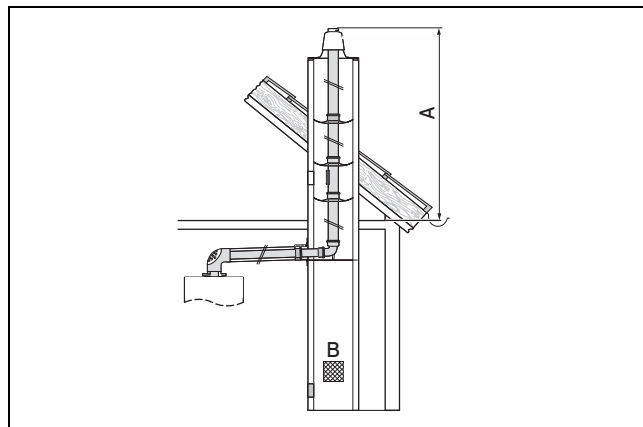
- a Spôsob prevádzky nezávislej od vzduchu v miestnosti
- b Spôsob prevádzky závislý od vzduchu v miestnosti
- 1 Rozeta na múr
 - Rúra pre vzduch
 - Rúra pre spaliny

1. Skráťte rúru pre spaliny (3) na dĺžku a nasuňte ju na oporný oblúk.

Roz-mer	ø 60/100 mm	ø 80/125 mm
A	13	25
B	25	25

Montáž šachtového pripojenia pre spôsob prevádzky závislý od vzduchu v miestnosti

2. Rúru pre spaliny upevnite maltou a maltu nechajte vytvrdnúť.
3. Skráťte rúru pre vzduch (2) na dĺžku. Pritom neoddeľte koniec s aretačným zariadením, pretože ďalej dôjde k vystredeniu prostredníctvom aretačného zariadenia, rozety na múr a príchytky rúry pre vzduch.
4. Nasuňte rúru pre vzduch až k stene, cez rúru pre spaliny.
5. Namontujte rozetu na múr (1).
6. Pripojte výrobok na prípojku pre privádzaný vzduch/spaliny. (→ strana 68)



A max. 5 m

B Odvetrávanie komína B_{\min}
 $= 75 \text{ cm}^2$ (pri vedeniach
 spalín DN 60), 125 cm^2
 (pri vedeniach spalín \geq DN
 80)

**Pozor!**
Nebezpečenstvo poškodenia pre stavebný materiál!

Unikajúci kondenzát môže spôsobiť prevlhnutie šachty.

- ▶ Na dolnom konci šachty vždy vytvorte otvor na vstup vzduchu (prierez otvoru: pri vedeniach spalín DN 60 aspoň 75 cm², pri vedeniach spalín ≥ DN 80 aspoň 125 cm²).

**Pozor!**
Riziko nesprávneho fungovania výrobku!

Pri prevádzke závislej od vzduchu v miestnosti, musí byť zabezpečený dostatočný prísun čerstvého vzduchu.

- ▶ Buď vytvorte bezprostredný otvor 150 cm² smerom von alebo zabezpečte zásobovanie vzduchom potrebným na spaľovanie, prostredníctvom prepojenia so vzduchom v miestnosti, s dostatočnou výdatnosťou.
- ▶ Otvory pre privádzaný vzduch udržiavajte voľné! V opačnom prípade nie je zaručená bezchybná funkcia výrobku.

- Pri prevádzke závislej od vzduchu v miestnosti vymeňte uzatvorený vrchný kryt revízneho otvoru 87° oblúka za vrchný kryt s otvorom na nasávanie vzduchu.
 - Vrchný kryt s otvorom na nasávanie vzduchu ø 60/100: číslo výrobku 303924
 - Vrchný kryt s otvorom na nasávanie vzduchu ø 80/125: číslo výrobku 0020171839

Montáž šachtového pripojenia pre spôsob prevádzky nezávislej od vzduchu v miestnosti

- Nasuňte rúru pre spaliny (3) na prechodový oblúk.
- Skráťte rúru pre vzduch (2) na dĺžku. Pritom neoddeľte koniec s aretačným zariadením, pretože ďalej dôjde k vystredeniu prostredníctvom aretačného zariadenia, rozety na múr a príchytky rúry pre vzduch.
- Nasuňte rúru pre vzduch cez rúru pre spaliny do šachty, až pokiaľ nebude ukončená lícujúco s vnútornou stenou.
- Rúru pre vzduch upevnite pomocou malty a maltu nechajte vytvrdnúť.
- Namontujte rozetu na múr (1).
- Uistite sa, že pri prevádzke nezávisle od vzduchu v miestnosti je na revíznom oblúku namontovaný uzatvorený vrchný kryt.
- Pripojte výrobok na prípojku pre privádzaný vzduch/spaliny. (→ strana 68)

6.2.2 Montáž flexibilného vedenia spalín DN 60

Na montáž flexibilného vedenia spalín v šachte sa vytvorí najskôr prierez v šachte a namontuje sa dosadacia koľajnička s oporným oblúkom. Následne sa v šachte namontuje vedenie.

**Pozor!**
Nebezpečenstvo poškodenia vplyvom nízkych teplôt

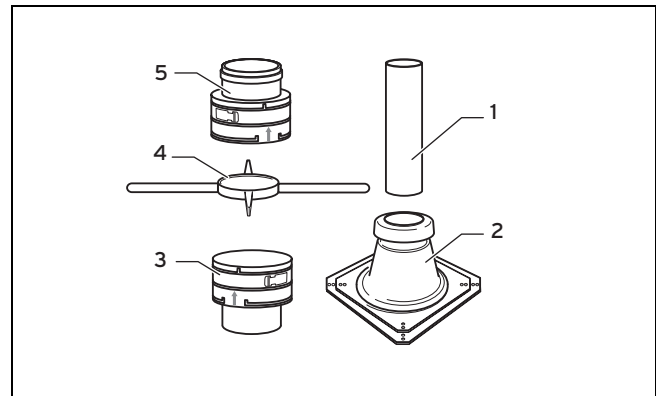
Pri nízkych teplotách a v nevykurovaných priestoroch klesá flexibilita vedenia spalín.

- ▶ Vedenie spalín prepravujte na strechu opatrne.
- ▶ Pred montážou skontrolujte všetky časti a výskyt ich poškodenia.

**Pozor!**
Nebezpečenstvo poškodenia pre tesnenia!

Nesprávnym zasunutím rúr sa môžu poškodiť tesnenia.

- ▶ Rúry zasúvajte dohromady vždy s použitím otáčavého pohybu.

6.2.2.1 Rozsah dodávky, číslo výrobku 0020077524**Komponenty**

- | | |
|------------------------------|---------------------------|
| 1 Rúra vyústenia | 3 Nasúvací prvok |
| 2 Šachtový nadstavec (pätko) | 4 Montážny križ |
| | 5 Spájací diel s objímkou |

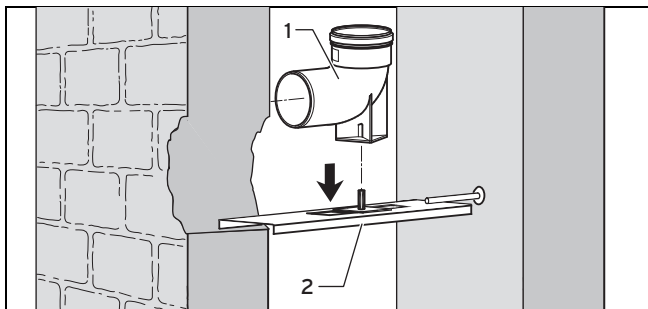
Ak chcete zabudovať šachtový nadstavec z ušľachtilej ocele (číslo výrobku 0020021007), tak použite výrobok číslo 0020095594.

Súprava s číslom výrobku 0020095594 obsahuje:

- rúru z ušľachtilej ocele (1)
- nasúvací prvok (3)
- montážny križ (4)
- spájací diel s objímkou (5)

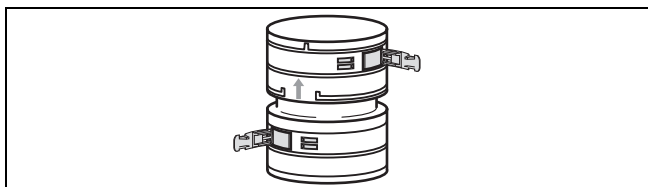
6 Montáž

6.2.2.2 Montáž dosadacej koľajničky a oporného oblúka



1. Stanovte miesto montáže.
2. Vytvorte dostatočne veľký prierez.
3. Do zadnej steny šachty vyvrtajte otvor.
4. V prípade potreby skráťte dosadaciu koľajničku (2).
5. Upevnite oporný oblúk (1) nastavením pozičnej skrutky na dosadacej koľajničke tak, aby bola po montáži rúra pre spaliny umiestnená v šachte v strede.
6. Vložte dosadaciu koľajničku s oporným oblúkom do šachty.

6.2.2.3 Vloženie spájacieho prvku



1. Namiesto prekonania celkovej dĺžky flexibilného vedenia spalín pomocou jediného dielu môžete použiť viacero čiastkových dielov a spojiť ich spájacími prvkami (č. výrobku 0020077525).
2. Vedenie spalín skráťte na potrebnú dĺžku pomocou píly alebo nožníc v drážke.
3. Namontujte tesnenie do najspodnejšej nepoškodenej drážky vedenia spalín.



Nebezpečenstvo!

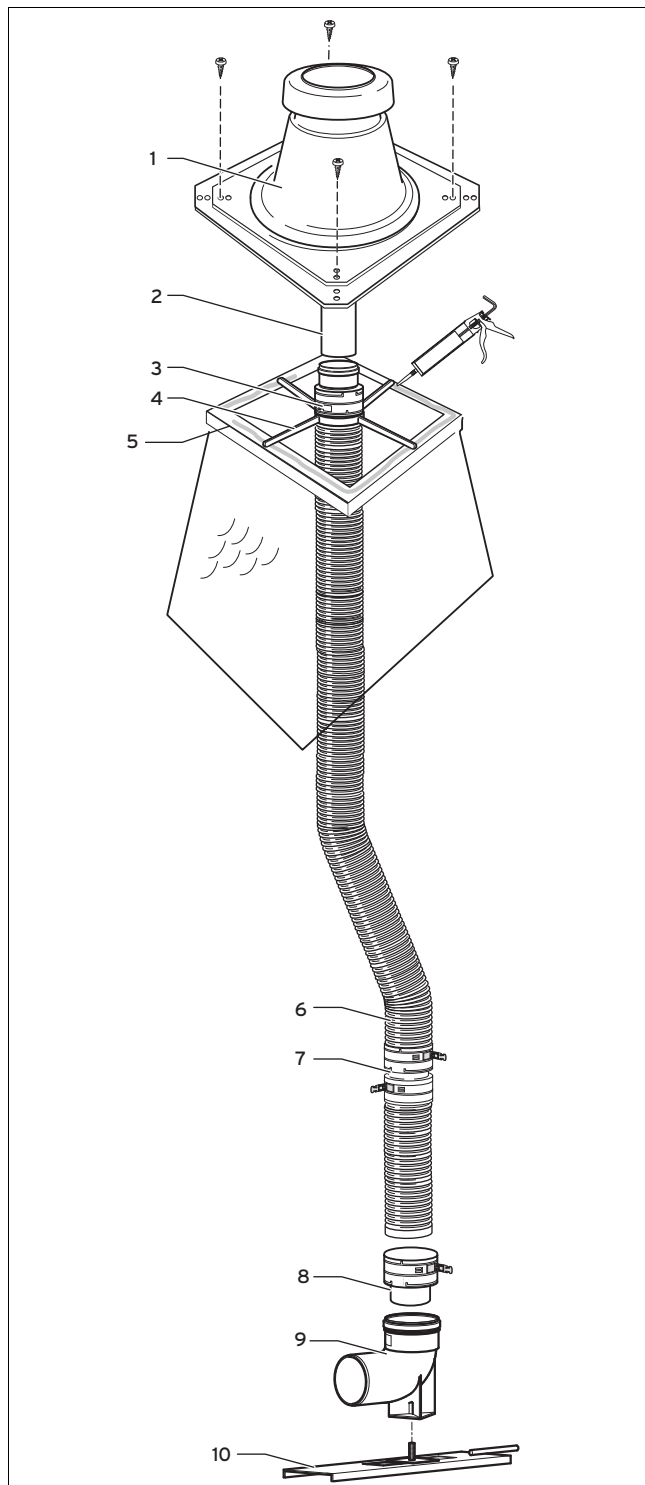
Nebezpečenstvo otravy v dôsledku unikajúcich spalín!

Stojaci kondenzát môže poškodiť tesnenia.

- Dodržte smer montáže spájacieho prvku (značku), aby sa tesnenia nepoškodili vplyvom stojaceho kondenzátu.

4. Koniec vedenia spalín zasuňte až na doraz do prvku.
5. Prvok upevnite pomocou uzáverov so sponou.

6.2.2.4 Montáž flexibilného vedenia spalín DN 60 v šachte



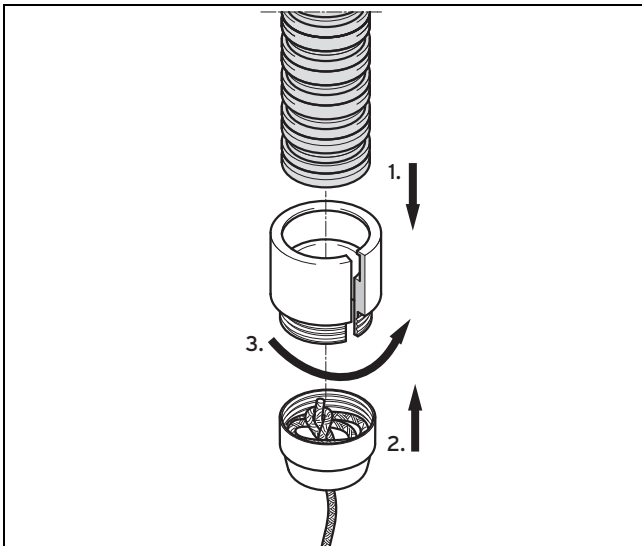
- | | |
|-----------------------------|--|
| 1 Veko šachtového nadstavca | 6 Flexibilné vedenie spalín DN 60 |
| 2 Rúra vyústenia | 7 Spájací prvok (číslo výrobku 0020077525) |
| 3 Spájací prvok s objímkou | 8 Nasúvací prvok |
| 4 Montážny kríž | 9 Oporný oblúk |
| 5 Okraj vyústenia | 10 Dosadacia koľajnička |

1. Určite celkovú dĺžku flexibilného vedenia spalín (6) od vyústenia šachty (5) až po oporný oblúk (9).
2. Celkovú dĺžku stanovte najskôr iba približne. K tomu pripočítajte bezpečnostný prídavok v závislosti od posu-

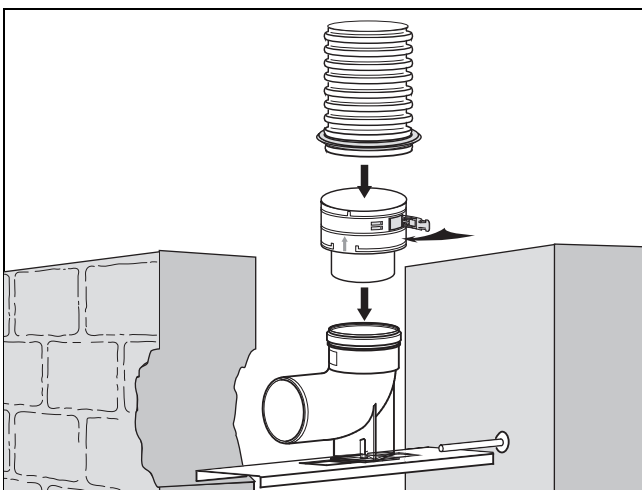
nutia: pri rovnej šachte minimálne 50 cm, pri posunutej šachte najmenej 70 cm na každý posun.

3. Skráťte vedenie spalín (6) pomocou píly alebo nožníc v drážke na potrebnú dĺžku.
 - Flexibilné vedenie spalín skráťte až vtedy, keď toto upevníte na vyústenie šachty.
4. V prípade potreby namontujte najskôr spájacie prvky (7), pozrite si časť „Použitie spájacích prvkov“ (→ strana 30).
 - Dištančné držiaky medzi flexibilným vedením spalín a stenou šachty nie sú potrebné.

Upevnenie montážnej pomôcky



5. Upnite adaptérový prstenec na koniec flexibilného vedenia spalín.
6. Naskrutkujte hliníkový kužeľ s lanom na adaptérový prstenec.
7. Vedenie spalín zavádzajte do šachty zhora, lanom montážnej pomôcky napred. Jedna osoba sa musí pri vyústení šachty postarať o to, aby vedenie spalín bolo vedené stále v strede, aby sa zabránilo mechanickým poškodeniam. 2. osoba vyberie lano montážnej pomôcky z priestoru na inštaláciu výrobku a ťahá vedenie spalín s montážnou pomôckou cez šachtu.
8. Keď sa flexibilné vedenie spalín zavedie úplne do šachty, tak demontujte montážnu pomôcku.



9. Namontujte tesnenie do najspodnejšej nepoškodenej drážky vedenia spalín.

10. Dolný koniec vedenia spalín zasuňte až na doraz do nasúvacieho prvku.
11. Nasúvací prvok upevnite pomocou zacvakávacích uzáverov.
12. Nasúvací prvok nasuňte na dolnom konci vedenia spalín do oporného oblúka. Zaskakovacie háky musia zaskočiť za tesniacim žliabkom oporného oblúka.
13. Plastový šachtový nadstavec namontujte na flexibilné vedenie spalín DN 60. (→ strana 43)
14. **Alternatíva**
 - ▶ Šachtový nadstavec z ušľachtilej ocele namontujte na flexibilné vedenie spalín DN 60. (→ strana 44)
15. Namontujte šachtovú/stenovú prípojku. (→ strana 28)

6.2.3 Montáž flexibilného dvojitého vedenia spalín DN 60

Na montáž oboch flexibilných vedení spalín v šachte sa vytvorí najskôr prierez v šachte a namontuje sa dosadacia koľajnička s oporným oblúkom. Následne sa v šachte namontujú vedenia.



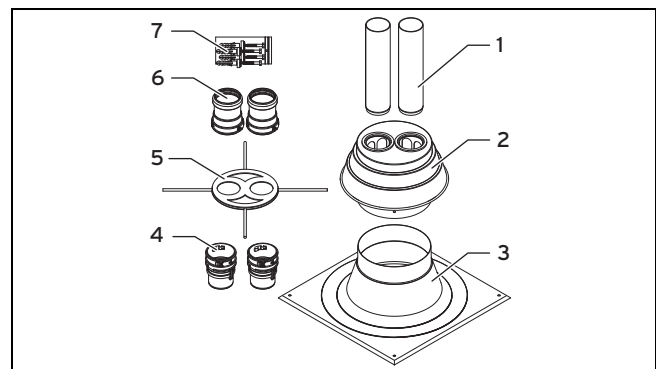
Nebezpečenstvo!

Pri prenose požiaru alebo dymu hrozí riziko ohrozenia života

Ak sa pripájajú dva výrobky v rôznych požiarne úsekoch na flexibilné vedenia spalín v šachte, môže sa v prípade požiaru preniesť oheň alebo dym cez požiarne úseky.

- ▶ Obe výrobky namontujte v spoločnom priestore pre inštaláciu alebo v úžitkovej jednotke na tom istom podlaží.

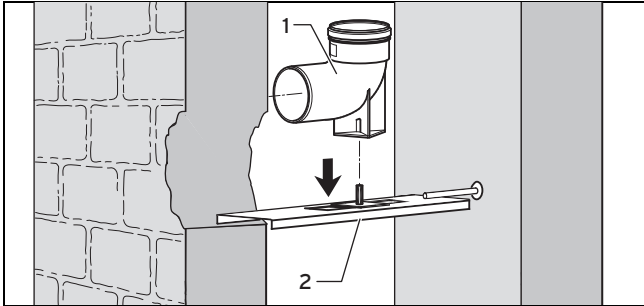
6.2.3.1 Rozsah dodávky, číslo výrobku 0020106046



- | | |
|---|--|
| 1 Rúry vyústenia | 5 Montážny kríž |
| 2 Šachtový nadstavec – horná časť | 6 Spájací diel s objímkou |
| 3 Šachtový nadstavec – dolná časť (pätko) | 7 Upevňovací materiál, klzný prostriedok, spájač vedenia |
| 4 Zásuvné prvky | |

6 Montáž

6.2.3.2 Montáž dosadacej koľajničky a oporného oblúka

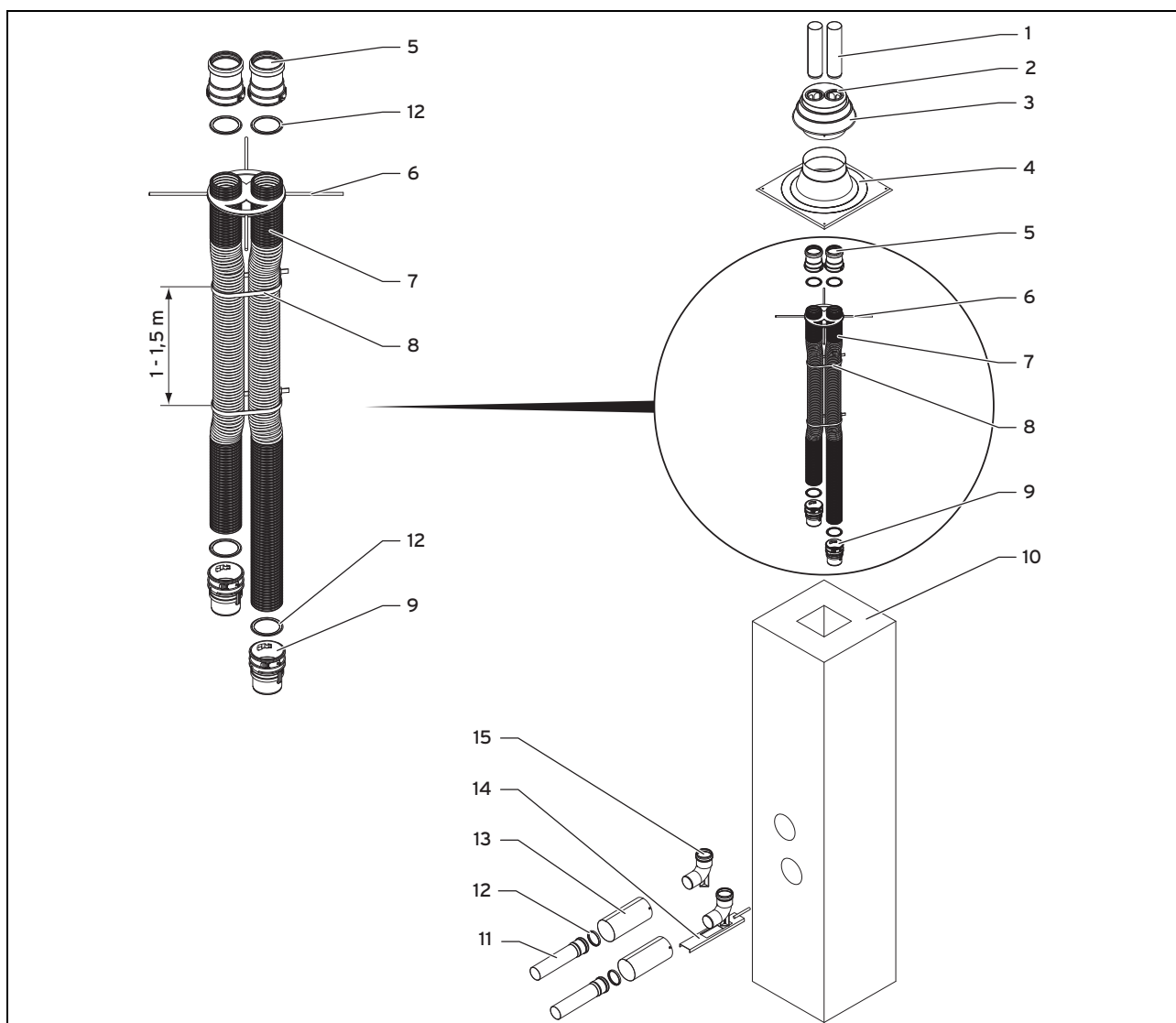


1. Stanovte miesto montáže.
2. Do šachty vytvorte dostatočne veľký prierez, vhodný pre obidve vedenia.
 - Obidva oporné oblúky by mali byť výškovo posunuté tak, aby sa dali bez problémov namontovať obidve vodorovné vedenia spalín.
3. Do zadnej steny šachty vyvrtajte dva otvory.
4. V prípade potreby skráťte dosadacie koľajničky (2).
5. Upevnite po jednom opornom oblúku (1) na každú dosadaciu koľajničku tak, aby po montáži boli vedenia spalín umiestnené blízko pri sebe v strede šachty.
6. Vložte dosadacie koľajničky s opornými oblúkmi do šachty.

6.2.3.3 Vloženie spájacích prvkov

- ▶ V prípade potreby vložte spájacie prvky. (→ strana 30)

6.2.3.4 Systémová nadstavba: flexibilné dvojité vedenie spalín

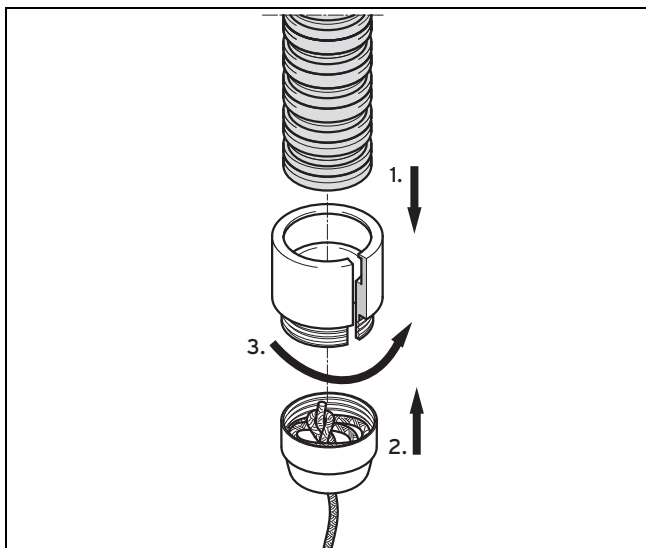


- | | | | |
|---|---|----|----------------------|
| 1 | Rúry vyústenia | 9 | Zásuvné prvky |
| 2 | Tesnenia krytu šachty | 10 | Šachta |
| 3 | Šachtový nadstavec – horná časť | 11 | Rúry pre spaliny |
| 4 | Šachtový nadstavec – dolná časť (pätko) | 12 | Tesnenia |
| 5 | Spájací diel s objímkou | 13 | Rúry pre vzduch |
| 6 | Montážny križ | 14 | Dosadacie koľajničky |
| 7 | Vedenia spalín | 15 | Oporné oblúky |
| 8 | Spájač vedenia | | |

6.2.3.5 Montáž flexibilného dvojitého vedenia spalín v šachte

1. Určíte celkové dĺžky flexibilných vedení spalín (7) od hornej hrany vyústenia šachty až po oporné oblúky (15).
2. Celkovú dĺžku stanovte najskôr iba približne. K tomu pripočítajte bezpečnostný prídavok najmenej 50 cm.
3. Skráťte vedenia spalín pomocou píly alebo nožníc v drážke na potrebnú dĺžku.
 - Flexibilné vedenie spalín skráťte až vtedy, keď toto upevníte na vyústenie šachty.
4. V prípade potreby namontujte najskôr spájacie prvky.
5. Montujte obidve vedenia spalín súčasne.
 - Dištančné držiaky medzi flexibilným vedením spalín a stenou šachty nie sú potrebné.

Upevnenie montážnej pomôcky



6. Upnite adaptérový prstenec na koniec flexibilného vedenia spalín.
7. Naskrutkujte hliníkový kužeľ s lanom na adaptérový prstenec.
8. Zaveďte vedenia spalín zhora do šachty, lanom montážnej pomôcky napred. Jedna osoba sa musí pri vyústení šachty postarať o to, aby vedenia spalín boli vedené stále v strede, aby sa zabránilo mechanickým poškodeniam. Druhá osoba vyberie lano montážnej pomôcky z priestoru na inštaláciu výrobku a ťahá vedenia spalín s montážnou pomôckou cez šachtu.



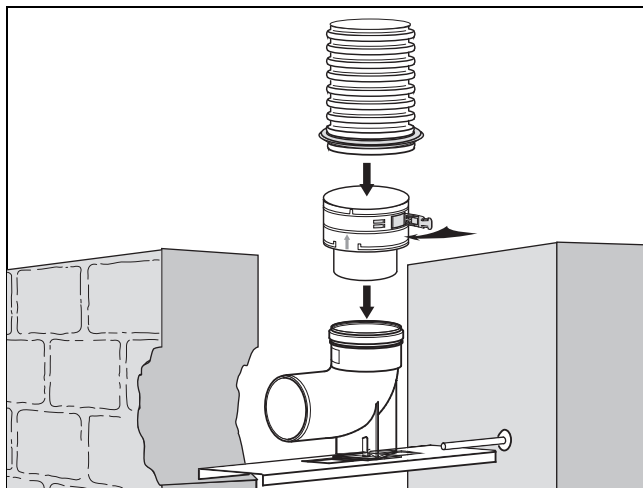
Upozornenie

Montážna pomôcka môže postačovať, ak sú vedenia spalín na koncoch spojené viazačom káblov.

Vedenia spalín môžu byť namontované aj zdola nahor, ak je vybraný otvor šachty s dostatočnou veľkosťou.

9. Keď sú flexibilné vedenia spalín úplne zavedené do šachty, tak demontujte montážne pomôcky.
10. Namontujte tesnenie do najspodnejšej nepoškodenej drážky vedenia spalín.

11. Naneste trochu priloženého klzného prostriedku na tesnenie. Pri montáži dbajte na to, aby tesnenie nebolo vytlačené z drážky.



12. Dolný koniec vedenia spalín zasuňte až na doraz do nasúvacieho prvku.
13. Nasúvací prvok upevnite pomocou zacvakávacích uzáverov.
14. Nasúvací prvok nasuňte na dolnom konci vedenia spalín do oporného oblúka. Zaskakovacie háky musia zaskočiť za tesniacim žliabkom oporného oblúka.
15. Namontujte šachtový nadstavec flexibilného dvojitého vedenia spalín. (→ strana 44)
16. Namontujte šachtovú/stenovú prípojku. (→ strana 28)

6.2.4 Montáž flexibilného vedenia spalín DN 80

Na montáž flexibilného vedenia spalín v šachte sa vytvorí najskôr prieraz v šachte a namontuje sa dosadacia kolajnička s oporným oblúkom. Následne sa v šachte namontuje vedenie.



Pozor!

Nebezpečenstvo poškodenia vplyvom nízkych teplôt

Pri nízkych teplotách a v nevykurovaných priestoroch klesá flexibilita vedenia spalín.

- ▶ Vedenie spalín prepravujte na strechu opatrne.
- ▶ Pred montážou skontrolujte všetky časti a výskyt ich poškodenia.



Pozor!

Nebezpečenstvo poškodenia pri neodbornej montáži!

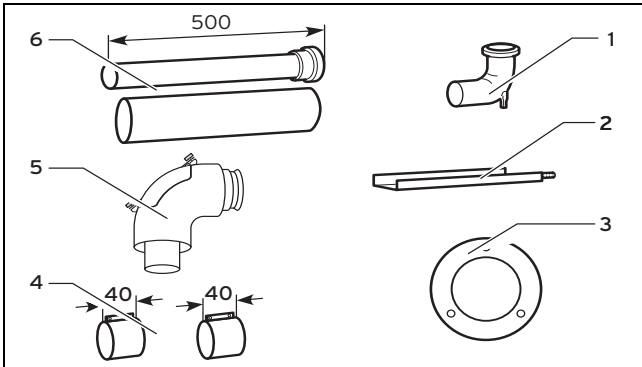
Tesnenia sa môžu poškodiť pri nesprávnom zasunutí.

- ▶ Rúry zasúvajte dohromady vždy s použitím otáčavého pohybu.

6.2.4.1 Rozsah dodávky, číslo výrobku 303920

Platí pre: Systém pre vzduch/spaliny \varnothing 60/100 mm

Komponenty

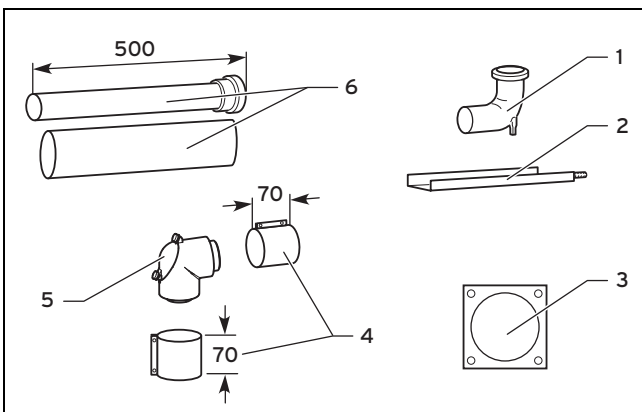


- | | |
|------------------------|--|
| 1 Oporný oblúk | 4 Príchytky rúry pre vzduch 40 mm (2x) |
| 2 Dosadacia koľajnička | 5 Revízny oblúk |
| 3 Rozeta na múr | 6 0,5 m predĺženie |

6.2.4.2 Rozsah dodávky, číslo výrobku 303250

Platí pre: Systém vedenia vzduchu/spalín \varnothing 80/125 mm

Komponenty

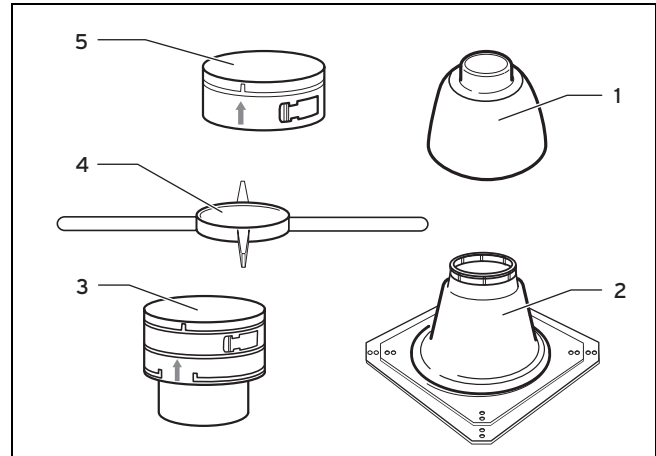


- | | |
|------------------------|--|
| 1 Oporný oblúk | 4 Príchytky rúry pre vzduch 70 mm (2x) |
| 2 Dosadacia koľajnička | 5 Revízny oblúk |
| 3 Rozeta na múr | 6 0,5 m predĺženie |

6.2.4.3 Rozsah dodávky, číslo výrobku 303510

Platí pre: Systém pre vzduch/spaliny \varnothing 60/100 mm, Systém vedenia vzduchu/spalín \varnothing 80/125 mm

Komponenty

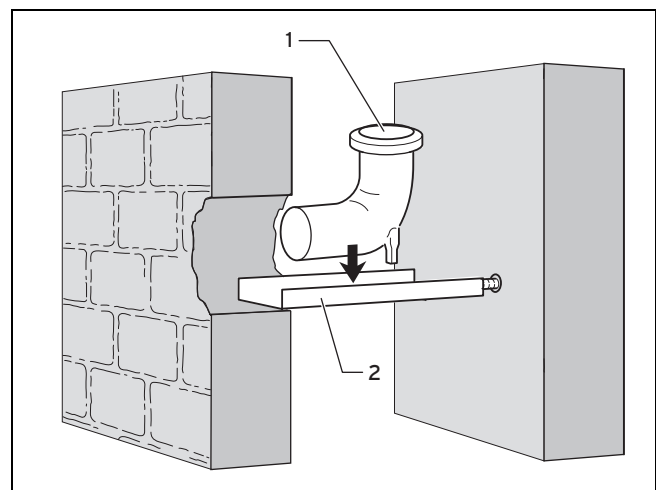


- | | |
|-----------------------------|----------------------|
| 1 Šachtový nadstavec (kryt) | 3 Nasúvací prvok |
| 2 Šachtový nadstavec (pätk) | 4 Montážny kríž |
| | 5 Pripájací prstenec |

6.2.4.4 Montážne upozornenia

- Namontujte flexibilné vedenie spalín tak, ako je to opísané. Pripájací prstenec sa však zamení za spájací diel s objímkou.
- Ak chcete namontovať šachtový nadstavec z ušľachtilej ocele (číslo výrobku 0020025741), tak použite súpravu s výrobkom číslo 0020021008. Súprava obsahuje: zá-suvný prvok, montážny kríž, spájací diel s objímkou.
- Namontujte šachtový nadstavec z ušľachtilej ocele na flexibilné vedenie spalín. (→ strana 47)

6.2.4.5 Montáž dosadacej koľajničky a oporného oblúka

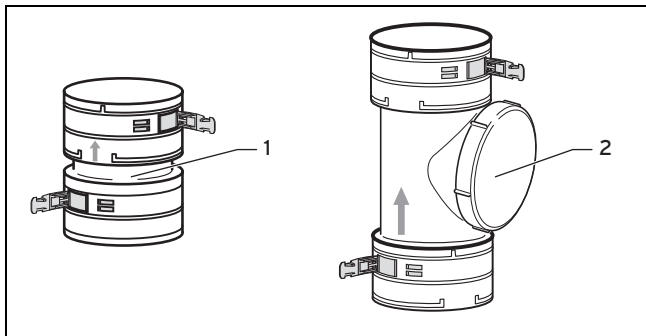


- Stanovte miesto montáže.
- V šachte vytvorte dostatočne veľký prierez.
- Do zadnej steny šachty vyvrtajte otvor.
- V prípade potreby skráťte dosadaciu koľajničku (2).

6 Montáž

- Oporný oblúk (1) upevnite na dosadacej koľajničke tak, aby bolo vedenie odvodu spalín po montáži umiestnené v šachte v strede.
- Vložte dosadaciu koľajničku s oporným oblúkom do šachty.
 - Oporný oblúk môžete vo väčšine prípadov spúšťať zhora s predĺženiami.

6.2.4.6 Nasadenie spájacích a čistiacich prvkov



- 1 Spojovací prvok 2 Čistiaci prvok

- Namiesto prekonania celkovej dĺžky flexibilného vedenia spalín pomocou jediného dielu môžete použiť viacero čiastkových dielov a spojiť ich pomocou spájacích prvkov (číslo výrobku 303512) alebo čistiacim prvkom (číslo výrobku 303511).
- Vedenie spalín skráťte na potrebnú dĺžku pomocou píly alebo nožníc v drážke.
- Namontujte tesnenie do najspodnejšej nepoškodenej drážky vedenia spalín.



Nebezpečenstvo!

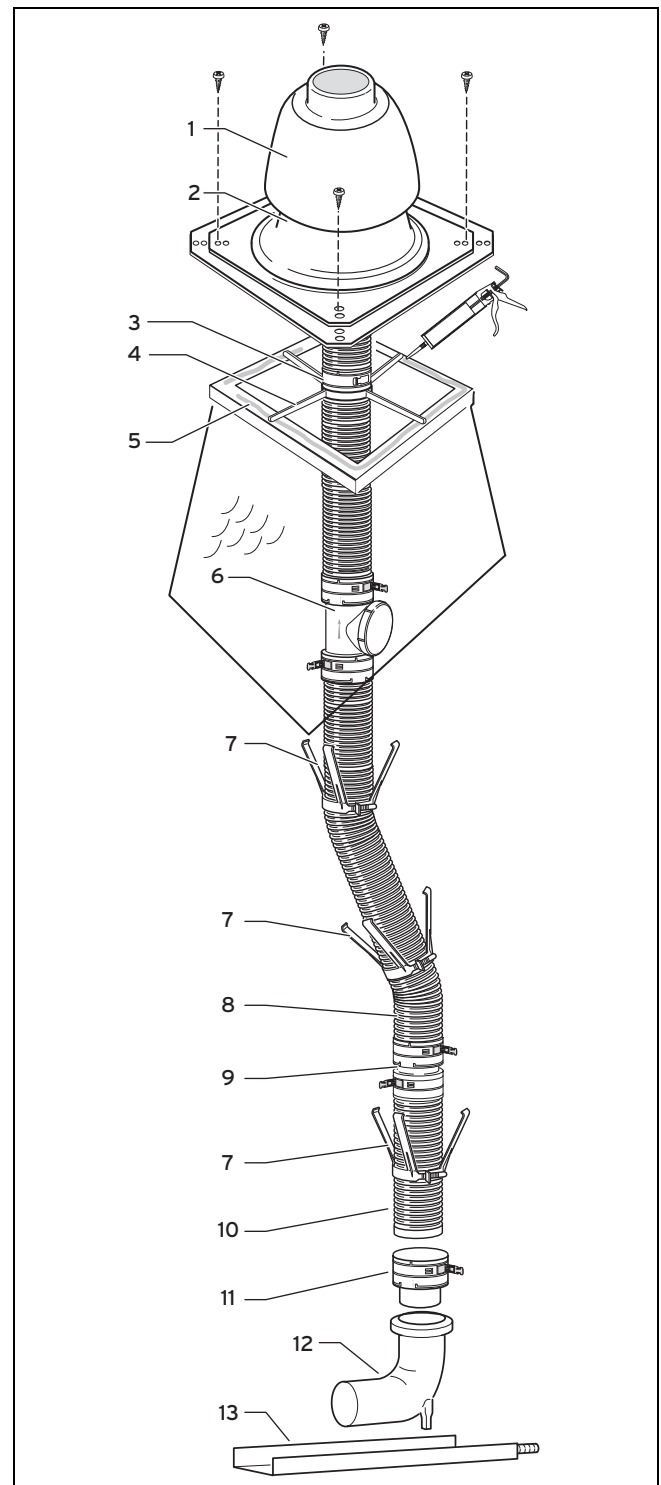
Nebezpečenstvo otravy v dôsledku unikajúcich spalín!

Stojatý kondenzát môže poškodiť tesnenia.

- Dodržte smer montáže čistiaceho a spojovacieho prvku (označenie), aby sa tesnenia nepoškodili pôsobením stojatého kondenzátu.

- Koniec vedenia spalín zasuňte až na doraz do prvku.
- Prvok upevnite pomocou uzáverov so sponou.

6.2.4.7 Montáž flexibilného vedenia spalín DN 80 v šachte

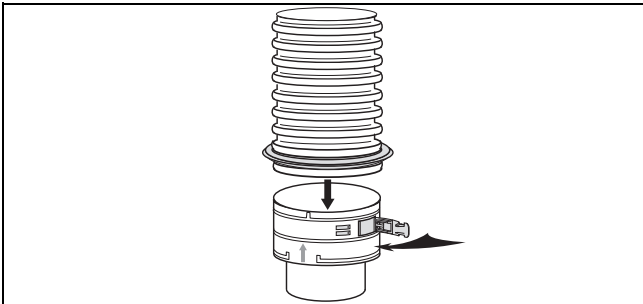


- | | |
|------------------------------|--------------------------|
| 1 Veko šachtového nadstavca | 7 Dištančné držiaky |
| 2 Päťka šachtového nadstavca | 8 Vedenie spalín |
| 3 Pripájací prstenec | 9 Spájací prvok |
| 4 Montážny kríž | 10 Koniec vedenia spalín |
| 5 Okraj vyústenia | 11 Nasúvací prvok |
| 6 Čistiaci prvok | 12 Oporný oblúk |
| | 13 Dosadacia koľajnička |

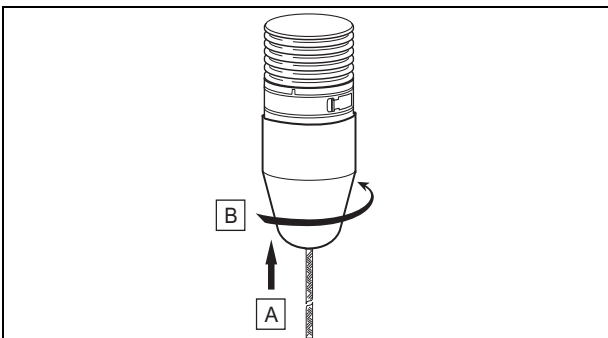
- Určite celkovú dĺžku flexibilného vedenia spalín od vyústenia šachty (5) až po oporný oblúk (12). Ak chcete namontovať čistiaci prvok (6), tak určite dĺžku flexibil-

ného vedenia spalín od čistiaceho prvku až po oporný oblúk a od vyústenia šachty až po čistiaci prvok.

2. Celkovú dĺžku stanovte najskôr iba približne. K tomu pripočítajte bezpečnostný prídavok v závislosti od posunutia: pri rovnej šachte minimálne 50 cm, pri posunutej šachte najmenej 70 cm.
3. Skráťte vedenie spalín **(8)** pomocou píly alebo nožníc v drážke na potrebnú dĺžku.
 - Flexibilné vedenie spalín skráťte až vtedy, keď toto upevníte na vyústenie šachty.
4. V prípade potreby najskôr namontujte spojovacie **(9)** a čistiace prvky **(6)**.
5. Namontujte tesnenie do najspodnejšej nepoškodenej drážky vedenia spalín.



6. Dolný koniec vedenia spalín zasuňte až na doraz do nasúvacieho prvku.
7. Nasúvací prvok upevnite pomocou zacvakávacích uzáverov.
8. Namontujte dištančné držiaky **(7)** vo vzdialenosti maximálne 2 m na vedenie spalín.



9. Montážnu pomôcku upevnite na nasúvací prvok.
10. Vedenie spalín zavádzajte do šachty zhora, lanom montážnej pomôcky napred. Jedna osoba sa musí pri vyústení šachty postarať o to, aby vedenie spalín bolo vedené stále v strede, aby sa zabránilo mechanickým poškodeniam. Druhá osoba preberie lano montážnej pomôcky z priestoru inštalácie výrobku a ťahá vedenie spalín s montážnou pomôckou šachtou.
11. Keď sa flexibilné vedenie spalín zavedie úplne do šachty, tak demontujte montážnu pomôcku.
12. Nasuňte zásuvný prvok **(11)** na dolnom konci vedenia spalín do oporného oblúka **(12)**.
13. Montážny kríž **(4)** nasuňte cez vedenie spalín na stenu šachty.
14. Posuňte pripájací prstenec **(3)** cez vedenie spalín.
15. Zafixujte pripájací prstenec pomocou zacvakávacích uzáverov nad montážnym krížom.

– Vedenie spalín visí v montážnom kríži.

16. Namontujte šachtový nadstavec flexibilného vedenia spalín. (→ strana 43)
17. **Alternatíva**
 - ▶ Namontujte šachtový nadstavec z ušachtilej ocele na flexibilné vedenie spalín. (→ strana 47)
18. Namontujte šachtovú/stenovú prípojku. (→ strana 28)

6.2.5 Montáž flexibilného vedenia spalín DN 80 v šachte so zvislou strešnou priechodkou

Podmienky: Použite súpravu s číslom výrobku 0020021008. Súprava obsahuje: zásuvný prvok, montážny kríž, spájací diel s objímkou.

Na montáž flexibilného vedenia spalín v šachte so zvislou strešnou priechodkou sa najskôr vytvorí vyústenie zníženej šachty tak, aby bolo hladké a rovné. Následne sa namontuje dosadacia koľajnička s oporným oblúkom a vedenie v šachte.



Nebezpečenstvo!

V prípade použitia zníženej šachty, ktorá nespĺňa požiadavky protipožiarnej ochrany, hrozí riziko požiaru.

Ak nemusí znížená šachta (starý komín) spĺňať žiadne požiadavky protipožiarnej ochrany, tak sa smie použiť na vedenie vzduchu/spalín.

▶ Dodržte platné stavebné predpisy.

Tento spôsob montáže je možný len na prevádzku nezávislú od vzduchu v miestnosti. V šachte sa smie používať iba flexibilné vedenie spalín DN 80 (PP). Smú sa používať iba rúrové prvky systému s \varnothing 80/125 mm (PP).

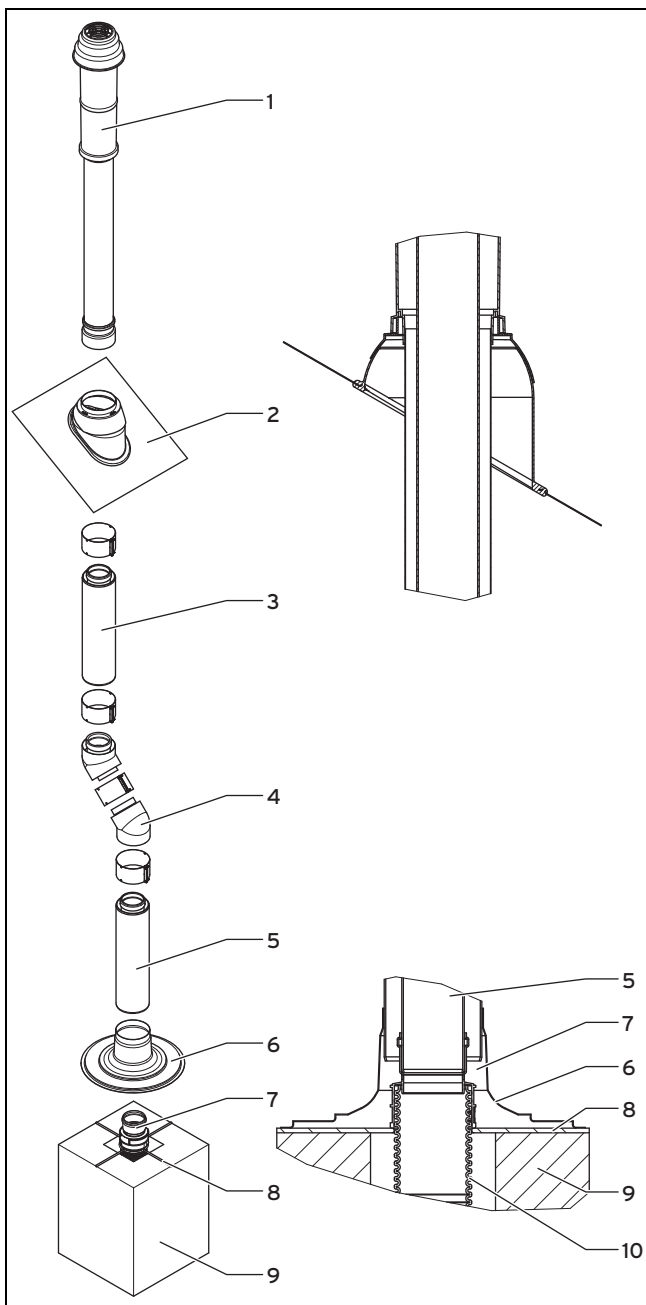
Prierez šachty pre flexibilné vedenie spalín \varnothing 80 mm (PP) musí byť minimálne:

- okrúhly: 130 mm
- hranatý: 120 x 120 mm

Maximálne dĺžky rúr nájdete v tabuľke pre dĺžky rúr a tam v riadku „Zvislá strešná priechodka – číslo výrobku 303200 a 303201“.

▶ **Pozor:** Dodržiavajte všetky bezpečnostné a výstražné upozornenia z jednotlivých kapitol, ktoré odkazujú na montáž.

6.2.5.1 Montáž zvislej strešnej priechodky



- | | |
|---|--|
| 1 Zvislá strešná priechodka
ø 80/125 mm (PP) | 5 Predĺženie ø 80/125 mm
(PP) |
| 2 Vlnovka šikmej strechy | 6 Golier pre plochú strechu |
| 3 Predĺženie ø 80/125 mm
(PP) | 7 Spájací diel s objímkou |
| 4 45° oblúky ø 80/125 mm
(PP) | 8 Montážny kríž |
| | 9 Znížená šachta |
| | 10 Flexibilné vedenie spalín
ø 80 mm (PP) |

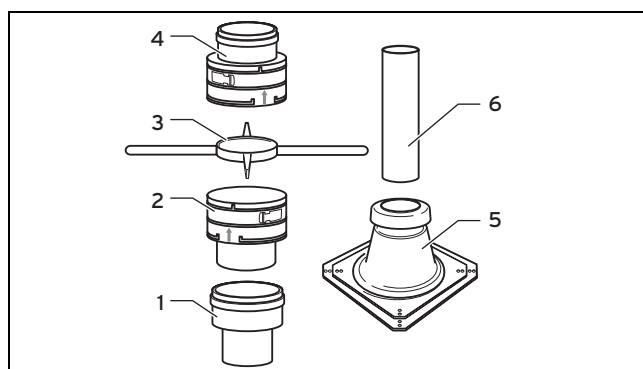
- Vytvorte vyústenie zníženej šachty tak, aby bolo miesto vloženia do steny hladké a rovné.
- Začnite montáž podľa pokynov v nasledujúcej kapitole:
- Namontujte dosadaciu koľajničku a oporný oblúk. (→ strana 38)
- Namontujte flexibilné vedenie spalín. (→ strana 36)
- Osadte golier pre plochú strechu (6) do stredu na šachtu (9) s montážnym krížom (8) a upevnite ho pomocou hmoždínok a skrutiek.

- Nasaďte rúru (pre spaliny) predĺženia (5) do spájacieho dielu s objímkou (7).
- Namontujte zvislú strešnú priechodku podľa pokynov uvedených v nasledujúcej kapitole:
- Namontujte strešnú priechodku cez šikmé strechy. (→ strana 59)
- Namontujte šachtové pripojenie pre spôsob prevádzky nezávislej od vzduchu v miestnosti. (→ strana 29)
- Pripojte výrobok na prípojku pre privádzaný vzduch/spaliny. (→ strana 68)

6.2.6 Montáž flexibilného vedenia spalín DN 100

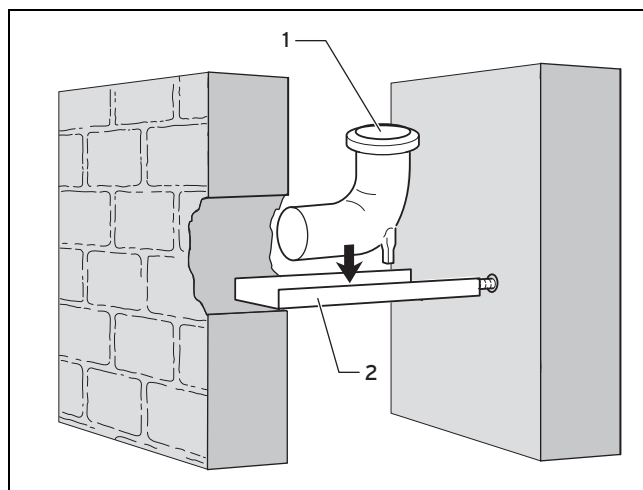
Na montáž flexibilného vedenia spalín v šachte sa vytvorí najskôr prierez v šachte a namontuje sa dosadacia koľajnička s oporným oblúkom. Následne sa v šachte namontuje vedenie

6.2.6.1 Rozsah dodávky Č. výr. 303516



- | | |
|---|-----------------------------|
| 1 Prechodový diel ø 80 mm
- ø 100 mm | 4 Spojovací diel s objímkou |
| 2 Nasúvací prvok | 5 Šachtový nadstavec |
| 3 Montážny kríž | 6 Rúra vyústenia |

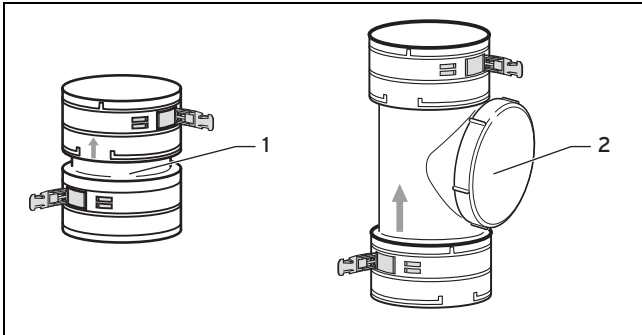
6.2.6.2 Montáž dosadacej koľajničky a oporného oblúka



- Stanovte miesto montáže.
- V šachte vytvorte dostatočne veľký prierez.
- Do zadnej steny šachty vyvrtajte otvor.
- V prípade potreby skráťte dosadaciu koľajničku (2).

5. Oporný oblúk (1) upevníte na dosadacej koľajničke tak, aby bolo vedenie odvodu spalín po montáži umiestnené v šachte v strede.
6. Vložte dosadaciu koľajničku s oporným oblúkom do šachty.
 - Oporný oblúk môžete vo väčšine prípadov spúšťať zhora s predžheniami.

6.2.6.3 Nasadenie spojovacích a čistiacich prvkov



1 Spojovací prvok 2 Čistiaci prvok

1. Namiesto prekonania celkovej dĺžky flexibilného potrubia odvodu spalín pomocou jediného dielu môžete použiť viacero dielov a spojiť ich so spojovacími prvkami (č. výr. 303518) alebo čistiacim prvkom (č. výr. 303517).
2. Potrubie odvodu spalín skráťte na potrebnú dĺžku pomocou pílkou alebo nožníc v drážke.
3. Namontujte tesnenie do najspodnejšej, nepoškodenej drážky potrubia odvodu spalín.



Nebezpečenstvo!

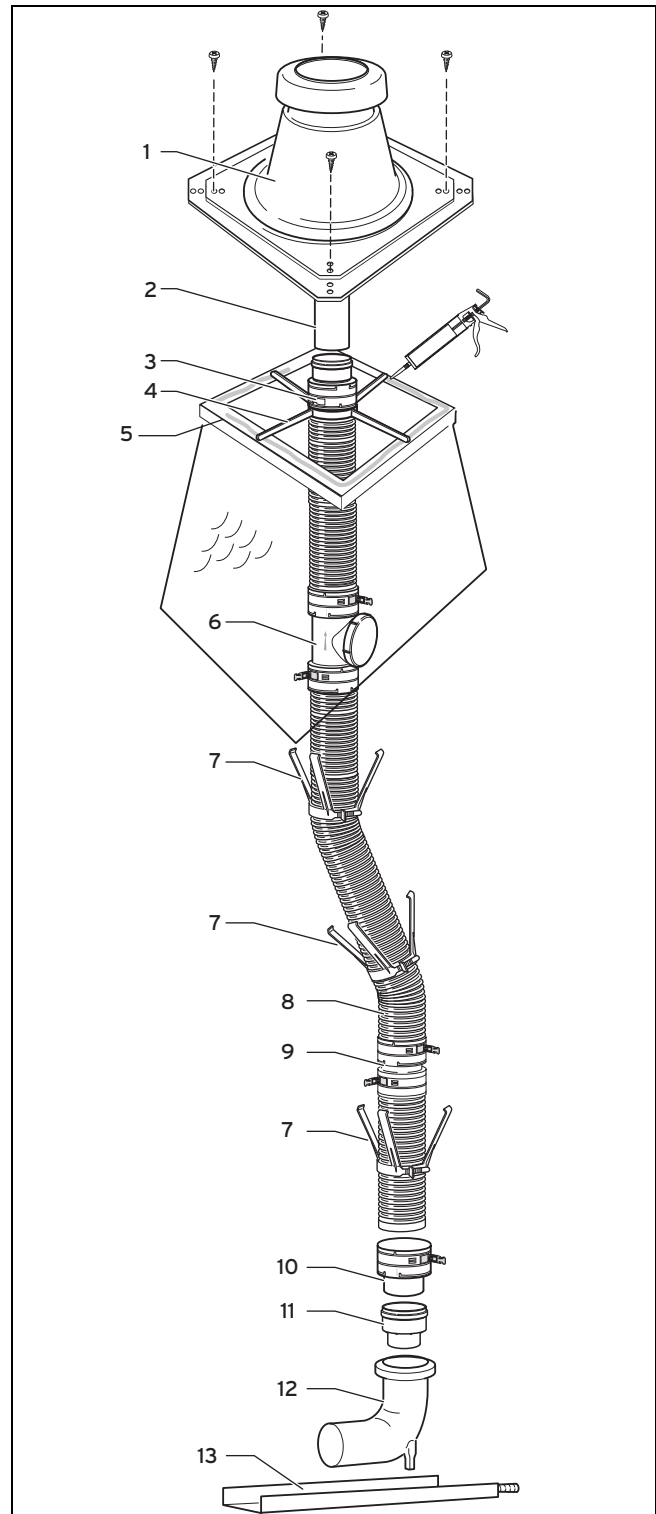
Nebezpečenstvo otravy v dôsledku unikajúcich spalín!

Stojatý kondenzát môže poškodiť tesnenia.

- ▶ Dodržte smer montáže čistiaceho a spojovacieho prvku (označenie), aby sa tesnenia nepoškodili pôsobením stojatého kondenzátu.

4. Koniec potrubia na odvod spalín zasuňte až na doraz do prvku.
5. Prvok upevnite pomocou uzáverov so sponou.

6.2.6.4 Montáž potrubia odvodu spalín DN 100 v šachte



- | | |
|----------------------------|--------------------------|
| 1 Veko šachtového nastavca | 8 Vedenie spalín |
| 2 Rúra vyústenia | 9 Spájací prvok |
| 3 Spájací diel | 10 Koniec vedenia spalín |
| 4 Montážny kríž | 11 Nasúvací prvok |
| 5 Vyústenie šachty | 12 Prechodový diel |
| 6 Čistiaci prvok | 13 Oporný oblúk |
| 7 Dištančné držiaky | 14 Dosadacia koľajnička |

1. Stanovte celkovú dĺžku flexibilného potrubia odvodu spalín od vyústenia šachty (5) až po oporný oblúk (12).

6 Montáž

2. Celkovú dĺžku stanovte najskôr iba približne. Pripočítajte k tomu bezpečnostný prídavok na presadenie:

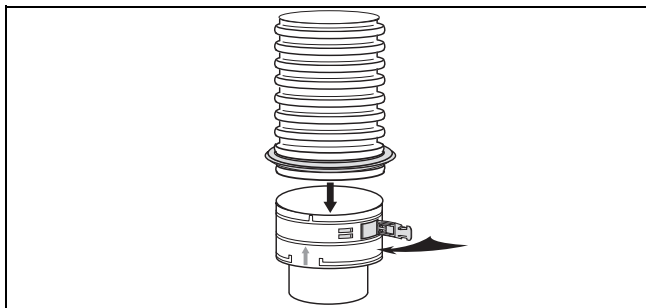
Podmienky: Pri rovnej šachte

- Rozmer osadenia: ≥ 50 cm

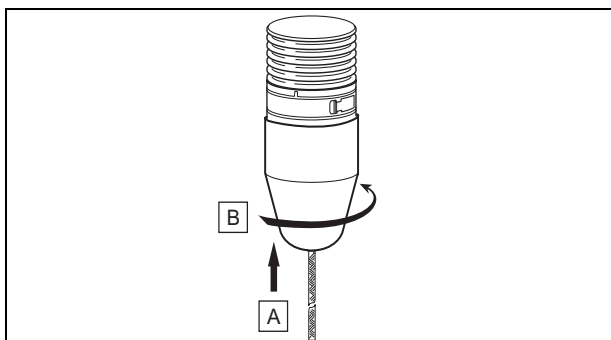
Podmienky: Pri presadenej šachte

- Rozmer osadenia: ≥ 70 cm

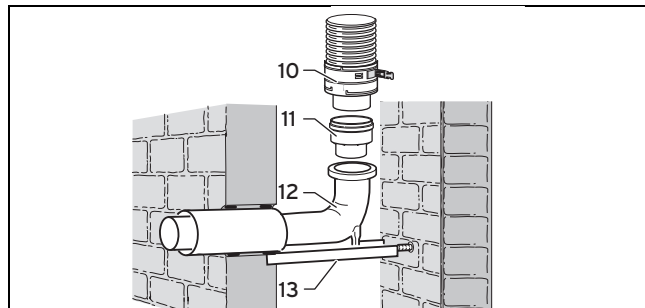
3. V prípade potreby najskôr namontujte spojovacie (9) a čistiace prvky (6).
4. Potrubie odvodu spalín skráťte na potrebnú dĺžku pomocou píly alebo nožníc v drážke.
 - Flexibilné potrubie odvodu spalín skráťte až vtedy, keď toto upevníte na vyústenie šachty.
5. Namontujte tesnenie do najspodnejšej, nepoškodenej drážky potrubia odvodu spalín.



6. Dolný koniec potrubia na odvod spalín zasuňte až na doraz do nasúvacieho prvku.
7. Nasúvací prvok upevnite pomocou uzáverov so spnou.
8. Dištančný držiak (7) namontujte na potrubie odvodu spalín.
 - Vzdialenosť medzi dištančnými držiakmi: ≤ 2 m



9. Montážnu pomôcku upevnite na nasúvací prvok.
10. Potrubie odvodu spalín zavádzajte do šachty zhora, lano montážnej pomôcky napred. Jedna osoba sa musí na ústí šachty postarať o to, aby sa potrubie odvodu spalín viedlo neustále v strede, aby sa zabránilo mechanickým poškodeniam. Druhá osoba preberie lano montážnej pomôcky z priestoru inštalácie výrobku a ťahá potrubie odvodu spalín s montážnou pomôckou šachtou.
11. Keď sa flexibilné potrubie odvodu spalín zavedie úplne do šachty, potom demontujte montážnu pomôcku.



12. Prechodový diel 80 - 100 mm (11) nasuňte do oporného oblúka (12).
13. Nasúvací prvok (10) nasuňte na dolný koniec potrubia odvodu spalín do prechodového dielu (11).



Upozornenie

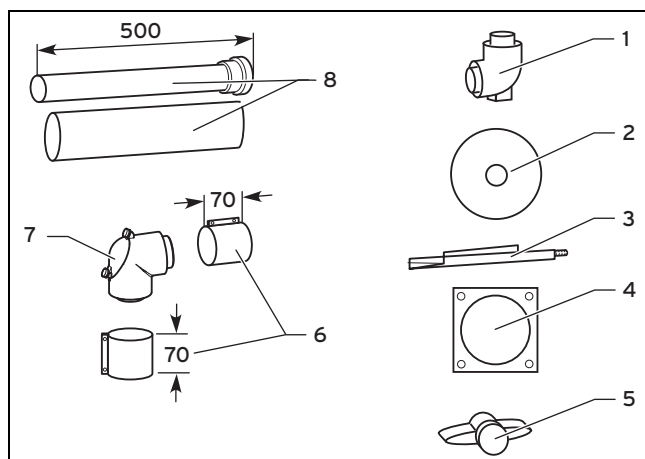
Na pripojenie k potrubiu odvodu spalín v šachte použite iba súpravu prípojok Vaillant č. vyr. 303250 s rúrami na odvod spalín z plastu.

14. Šachtový nadstavec namontujte na flexibilné vedenie spalín DN 100. (→ strana 46)
15. Namontujte šachtovú/stenovú prípojku. (→ strana 28)

6.2.7 Montáž koncentrického vedenia vzduchu/spalín

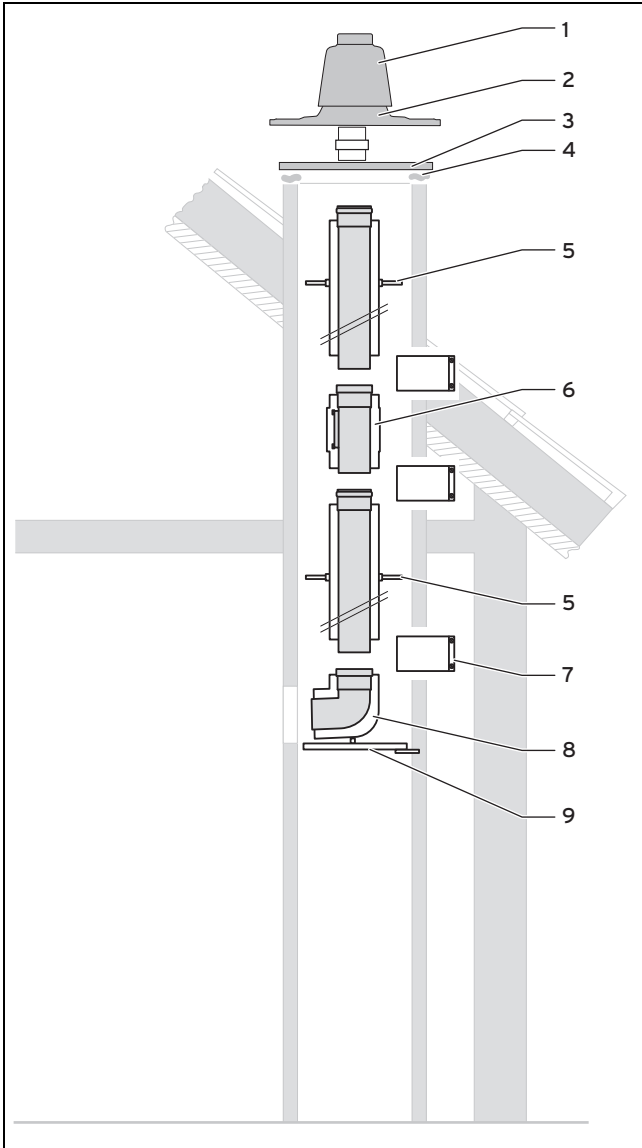
Na montáž koncentrického vedenia vzduchu/spalín v šachte sa vytvorí najskôr prierez v šachte a namontuje sa dosadacia koľajnička s oporným oblúkom. Následne sa v šachte namontuje vedenie.

6.2.7.1 Rozsah dodávky, číslo výrobku 303220



- | | |
|----------------------|--|
| 1 Oporný oblúk | 6 Príchytky rúry pre vzduch 70 mm (2x) |
| 2 Utesňovacia platňa | 7 Revízny oblúk |
| 3 Dosadacia lišta | 8 0,5 m rúra pre vzduch/spaliny |
| 4 Rozeta múru | |
| 5 Dištančné držiaky | |

6.2.7.2 Montáž koncentrického vedenia vzduchu/spalín v šachte

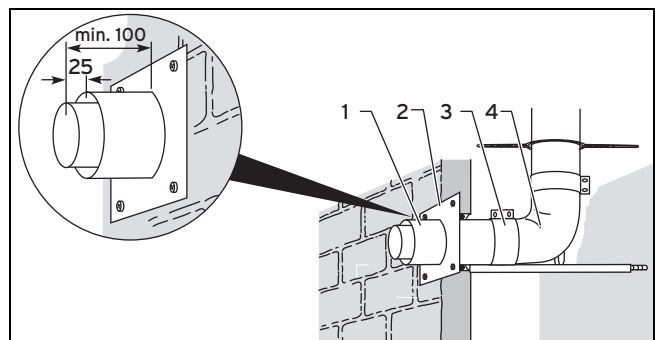


- | | |
|------------------------------|-----------------------------|
| 1 Veko šachtového nadstavca | 5 Dištančné držiaky |
| 2 Pätko šachtového nadstavca | 6 Revízny otvor |
| 3 Utesňovacia platňa | 7 Príchytko rúry pre vzduch |
| 4 Okraj vyústenia šachty | 8 Oporný oblúk |
| | 9 Dosadacia koľajnička |

1. Stanovte miesto montáže.
2. Vytvorte dostatočne veľký prierez.
3. Do zadnej časti šachty vyvrtajte otvor.
4. V prípade potreby skráťte dosadaciu koľajničku (9).
5. Oporný oblúk (8) upevnite na dosadaciu koľajničku tak, aby bola rúra pre spaliny po montáži umiestnená v šachte v strede.
6. Namontujte dosadaciu koľajničku (9) a oporný oblúk (8) v šachte.
7. Pomocou lana namontujte vedenie spalín v potrebnej dĺžke so zodpovedajúcim revíznym otvorom (6), vychádzajúc od konca šachty nadol.
8. Na pripojenie jednotlivých dielov vždy použite príchytku rúry pre vzduch (7).

9. Spojte všetky miesta rozdelenia pomocou príchytiak rúry pre vzduch. (→ strana 77)
10. V odstupoch po max. 2 m nasuňte po jednom dištančnom držiaku (5) na rúry pre spaliny.
11. Dodatočne osadte pred a za revízny otvor po jednom dištančnom držiaku.
12. Po zatlačení celého vedenia spalín do oporného oblúka osadte príchytku (7) na spojenie.
13. Keď je zasunutá najvrchnejšia rúra pre spaliny, tak odstráňte objímku rúry a skráťte rúru na potrebnú dĺžku.
 - Pri vyústení šachty musí prečnievať 300 mm.
14. Vyhľadte rúru pre spaliny.
15. Namontujte šachtový nadstavec z plastu (PP). (→ strana 42)
16. **Alternatíva**
 - ▶ Namontujte šachtový nadstavec z ušľachtilej ocele na pevné vedenie spalín. (→ strana 46)

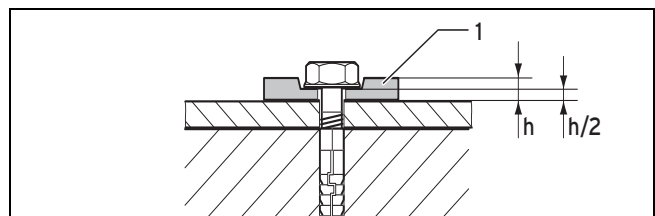
6.2.7.3 Montáž šachtovej/stenovej prípojky



1. Zodpovedajúco vzdialenosti skráťte predĺženie (1) a spojte oporný oblúk (4) prostredníctvom príchytky rúry pre vzduch (3) s predĺžením.
2. Predĺženie upevnite maltou a maltu nechajte vytvrdnúť.
3. Nasuňte rozetu na múr (2) cez predĺženie a upevnite ju na stene.
4. Pripojte výrobok na prípojku pre privádzaný vzduch/spaliny. (→ strana 68)

6.3 Montáž šachtových nadstavcov

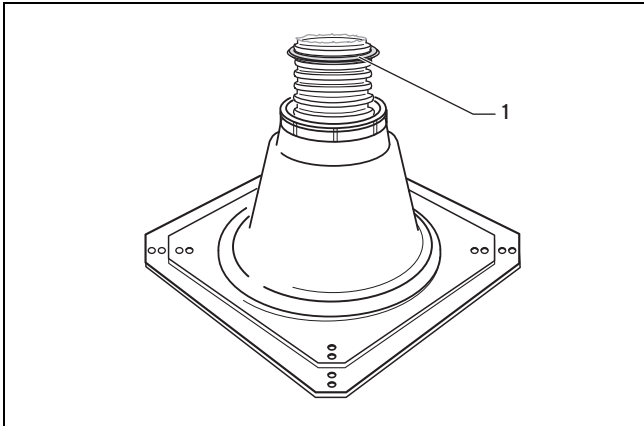
6.3.1 Upozornenie na montáž pre šachtové nadstavce z plastu



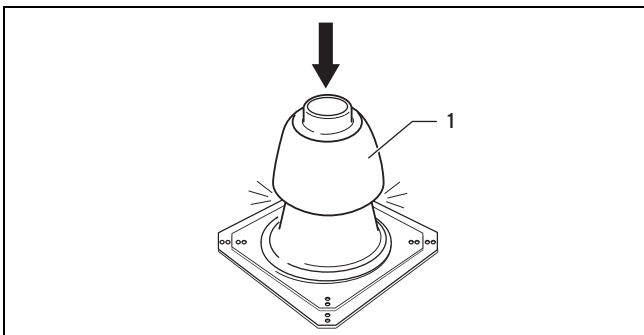
- ▶ Pätku šachtového nadstavca upevnite pomocou 4 skrutiek na okraji vyústenia.
- ▶ Na vyrovnanie predĺžovaní materiálu bezpodmienečne použite 4 flexibilné podložky (1).
- ▶ Podložky stlačte o 50 % (h/2).

6.3.3 Montáž šachtového nadstavca flexibilného vedenia spalín z plastu (PP)

1. Okraj výústenia utesnite silikónom.
2. Upevnite pätku šachtového nadstavca, pozrite si „Upozornenie k montáži pre šachtové nadstavce z plastu“ (→ strana 41).
3. V prípade potreby môžete pätku šachtového nadstavca zmenšiť pomocou píly.

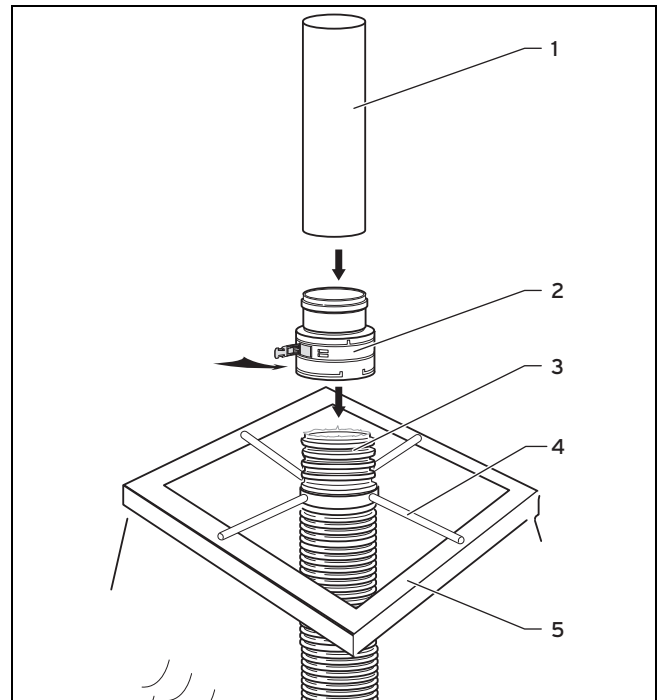


4. Teraz skráťte flexibilné vedenie spalín pomocou píly alebo nožníc v drážke tak, aby vyčnievalo 4 až 5 drážok cez okraj pätky.
5. Namontujte tesnenie (1) do najvrchnejšej nepoškodenej drážky vedenia spalín.

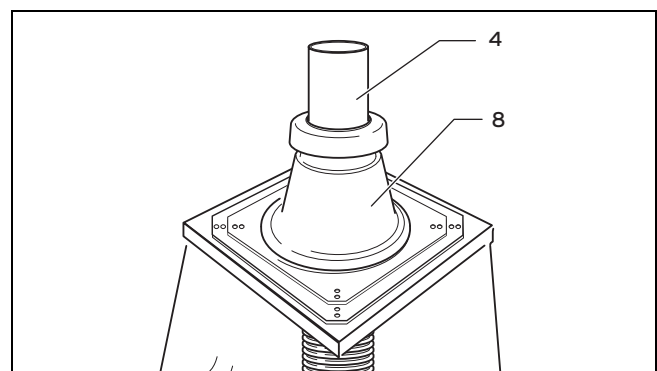


6. Priklopte kryt šachtového nadstavca (1) cez horný koniec flexibilného vedenia spalín s tesnením.
7. Zatlačte kryt na pätku, až pokiaľ počuteľne nezaskočí.

6.3.4 Montáž plastového šachtového nadstavca flexibilného vedenia spalín DN 60

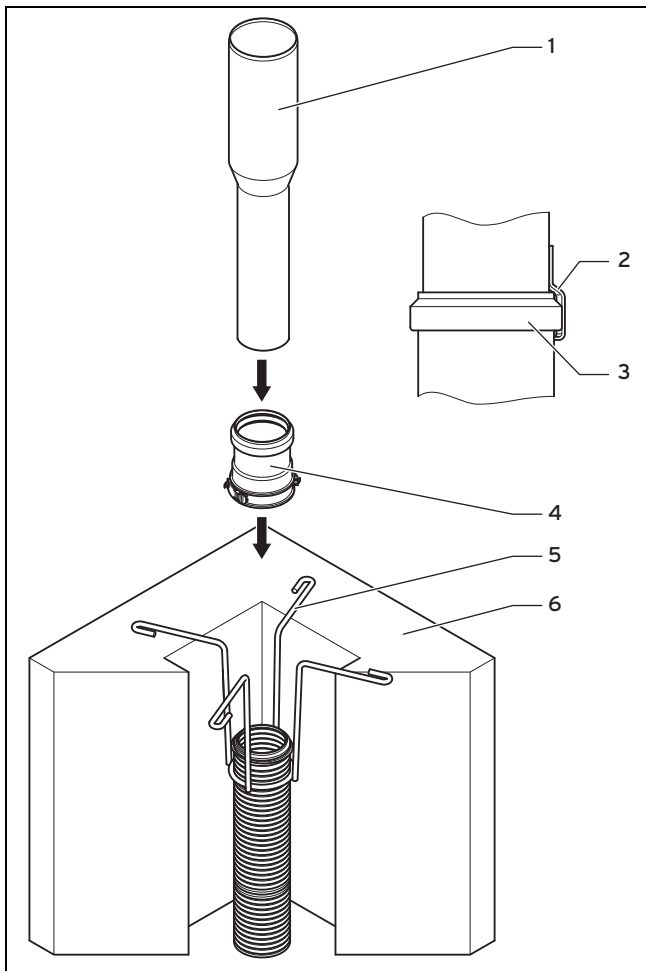


1. Montážny križ (4) nasuňte cez vedenie spalín (3) na stenu šachty.
2. Flexibilné vedenie spalín skráťte pomocou píly alebo nožníc v drážke tak, aby drážky 4 až 5 vyčnievali nad montážnym križom.
3. Namontujte tesnenie do najvrchnejšej nepoškodenej drážky vedenia spalín.
4. Spájací diel s objímkou (2) nasuňte až na doraz na vedenie spalín.
5. Pripevnite spájací diel pomocou zacvakávacích uzáverov.
 ◀ Vedenie spalín visí v montážnom križi.
6. Rúru výústenia (1) nasuňte do spájacieho dielu (2).
7. Okraj výústenia (5) utesnite silikónom.



8. Šachtový nadstavec (8) priklopte cez rúru výústenia (4) a nasuňte ho na šachtu.
9. Upevnite pätku šachtového nadstavca, pozrite si „Upozornenie k montáži pre šachtové nadstavce z plastu“ (→ strana 41).
10. V prípade potreby môžete pätku šachtového nadstavca zmenšiť pomocou píly.

6.3.5 Montáž šachtového nadstavca z ušľachtilej ocele flexibilného vedenia spalín DN 60



1. Montážny kríž (5) nasuňte cez vedenie spalín na stenu šachty.
2. Vytiahnite vedenie spalín zo šachty opäť natoľko, aby ste ho mohli skrátiť vykonaním čistého rovného rezu.
3. Flexibilné vedenie spalín skráťte pomocou píly alebo nožníc v drážke tak, aby drážky 4 až 5 vyčnievali nad montážnym krížom.
4. Namontujte tesnenie do najvrchnejšej nepoškodenej drážky vedenia spalín.
5. Spájací diel s objímkou (4) nasuňte až na doraz na vedenie spalín.
6. Pripevnite spájací diel (4) pomocou zacvakávacích uzáverov.

◀ Vedenie spalín visí v montážnom kríži.



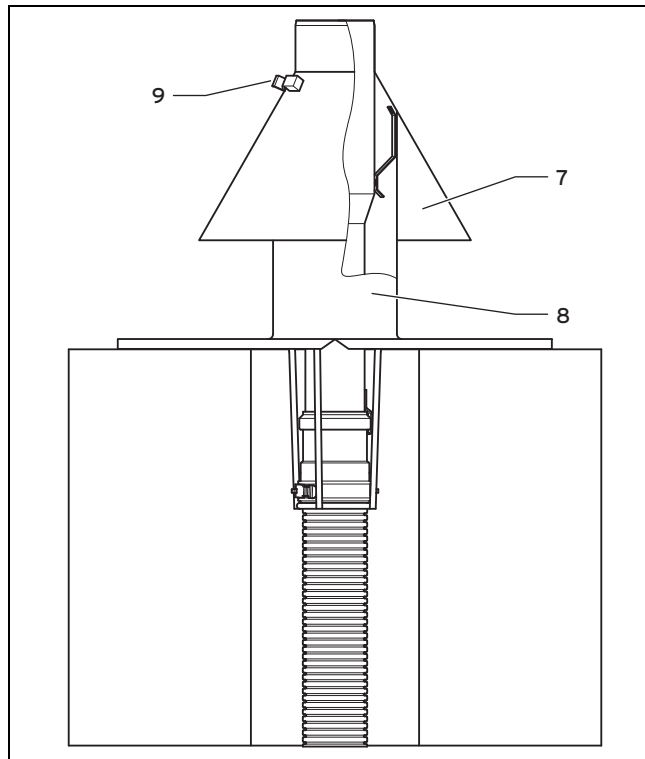
Pozor!

Nebezpečenstvo poškodenia rúry z ušľachtilej ocele s krytom proti dažďu!

Rúra z ušľachtilej ocele s krytom proti dažďu sa môže pôsobením vetra nadvihnúť.

- ▶ Nechajte zaskakovací háčik (2) zaskočiť vždy za žliabok objímky (3).

7. Rúru z ušľachtilej ocele (1) nasadíte do spájacieho dielu (4).
8. Okraj vyústenia (6) utesnite silikónom.



9. Priklopte zakrytovanie šachty (8) cez rúru vyústenia a nasadíte ho na šachtu.
10. Upevnite zakrytovanie šachty pomocou 4 hmoždínok a 4 skrutiek.
11. Namontujte kryt proti dažďu (7) a zatvorte sklápací uzáver (9).

6.3.6 Montáž šachtového nadstavca flexibilného dvojitého vedenia spalín z plastu (PP)



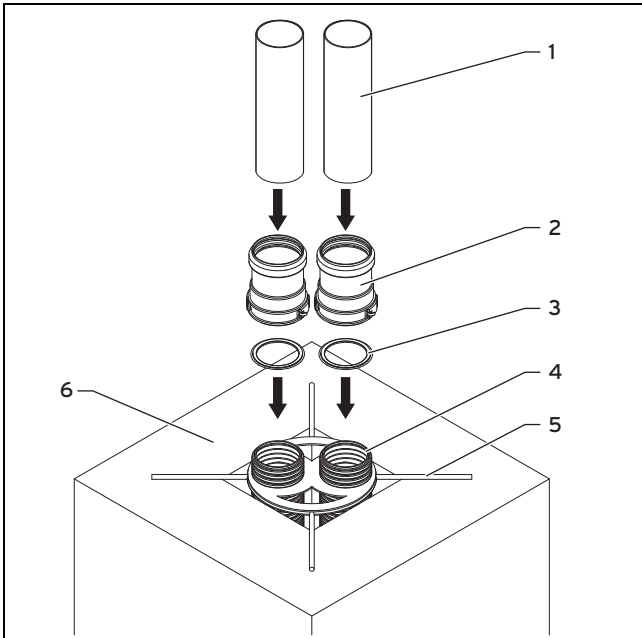
Pozor!

Riziko vecných škôd v dôsledku spalín alebo častíc nečistôt!

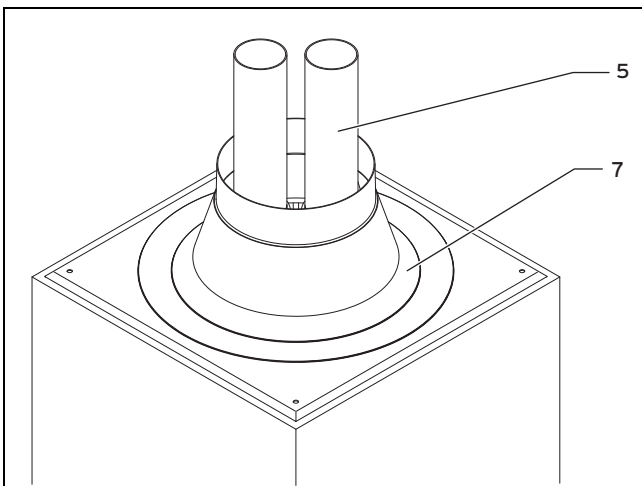
Nasávané spaliny alebo častice nečistôt môžu poškodiť výrobok alebo viesť k poruchám. Ak vyústenie potrubia odvodu spalín pre výrobok prevádzkovaný nezávisle od vzduchu v miestnosti hraničí bezprostredne s iným zariadením odvodu spalín, môžu sa nasat' spaliny alebo častice nečistôt.

- ▶ Druhé zariadenie odvodu spalín zvýšte pomocou vhodného nadstavca.

1. Dbajte na predpisy na zvýšenie hraničiacej sústavy pre spaliny, ktoré sú opísané v kapitole „Bezpečnosť“.

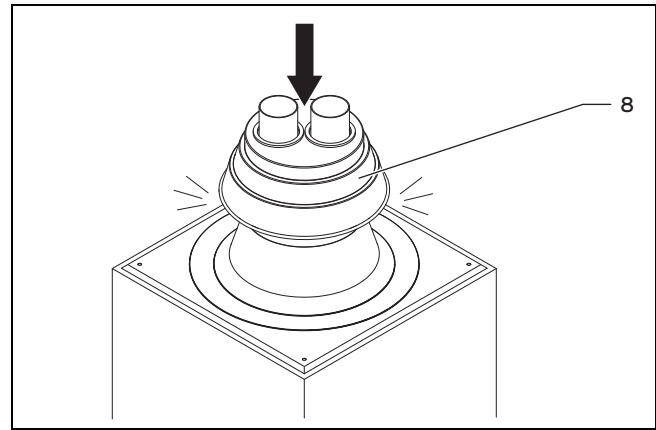


2. Montážny kríž (5) nasuňte cez vedenia spalín (4).
3. Flexibilné vedenia spalín skráťte pomocou píly alebo nožníc v drážke tak, aby 4 až 5 drážok prečnievalo cez montážny kríž.
4. Namontujte tesnenia (3) v najvrchnejšej nepoškodenej drážke každého vedenia spalín.
5. Naneste trochu priloženého klzného prostriedku na tesnenia.
6. Pri montáži dbajte na to, aby tesnenie nebolo vytlačené z drážky
7. Posuňte spájacie diely s objímkou (2) až na doraz na vedenia spalín a upevnite ich pomocou zacvakávacích uzáverov.
 - ◁ Vedenia spalín visia v montážnom kríži.
8. Zasuňte rúry vyústenia (1) do spájacích dielov (2).
9. Okraj šachty (6) utesnite silikónom.

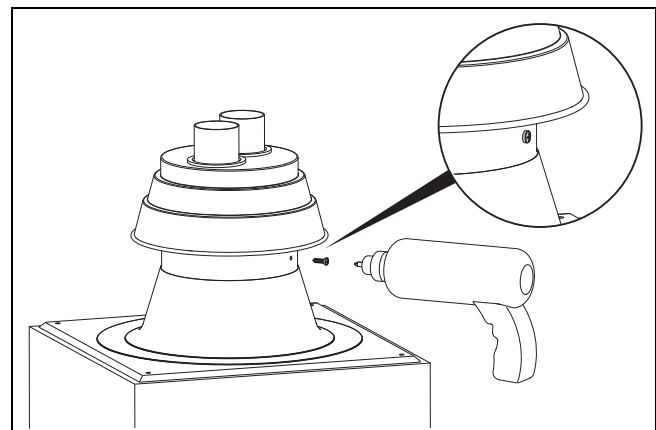


10. Priklopte šachtový nadstavec (7) cez rúry vyústenia (5) a nasadte šachtový nadstavec na šachtu.
11. Upevnite pätku šachtového nadstavca, pozrite si „Upozornenie k montáži pre šachtové nadstavce z plastu“ (→ strana 41).
12. V prípade potreby môžete pätku šachtového nadstavca zmenšiť pomocou píly.

13. Na hrane rezu opäť obnovte ochranu proti korózii.



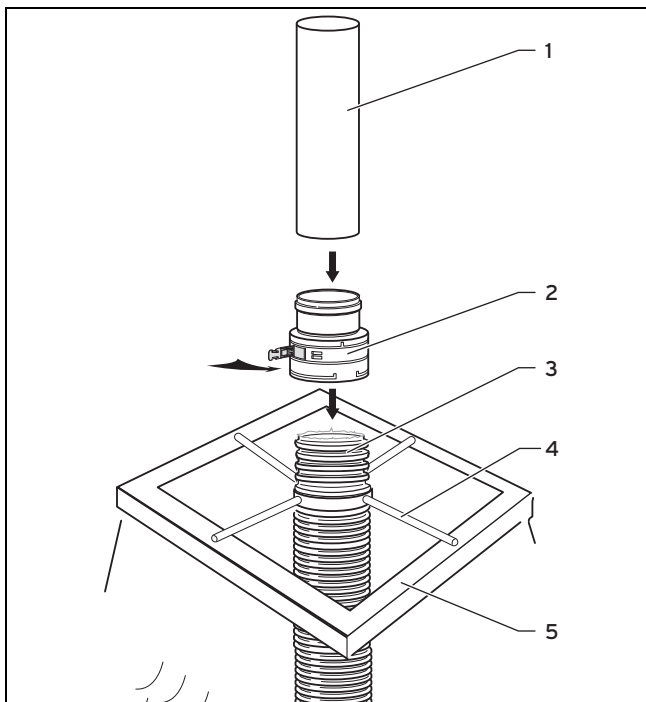
14. Priklopte hornú časť šachtového nadstavca (8) cez obidve rúry vyústenia.
15. Zatlačte hornú časť pevne na dolnú časť.



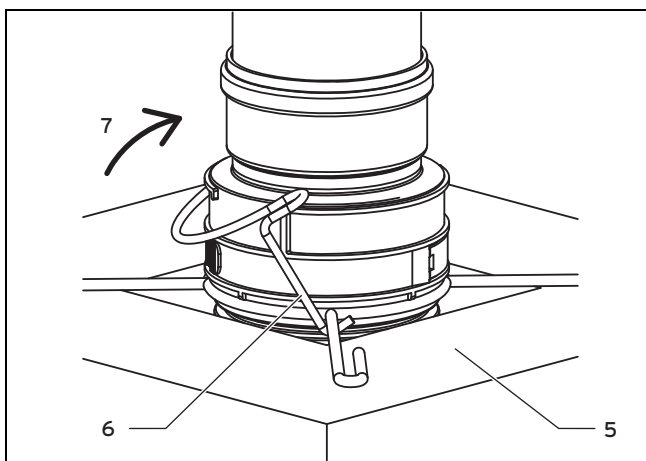
16. Na pevné spojenie hornej časti s dolnou časťou namontujte samorezné bezpečnostné skrutky.

6 Montáž

6.3.7 Montáž šachtového nadstavca flexibilného vedenia spalín DN 100



1. Montážny kríž (4) nasuňte cez vedenie spalín (3) na stenu šachty.
2. Flexibilné vedenie spalín skráťte pomocou píly alebo nožníc v drážke tak, aby drážky 4 až 5 vyčnievali nad montážnym krížom.
3. Namontujte tesnenie do najvrchnejšej nepoškodenej drážky vedenia spalín.
4. Spájací diel s objímkou (2) nasuňte až na doraz na vedenie spalín.
5. Pripevnite spájací diel pomocou zacvakávacích uzáverov.
◀ Vedenie spalín visí v montážnom kríži.
6. Rúru vyústenia (1) nasuňte do spájacieho dielu (2).



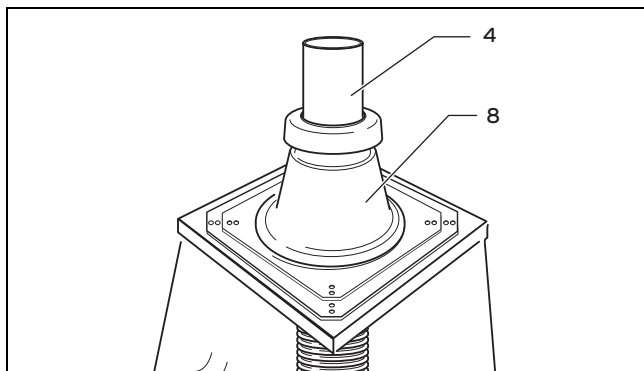
7. Pri šikmo stojacej rúre vyústenia zaistíte spájací diel pomocou ramienka na montážnom kríži.



Upozornenie

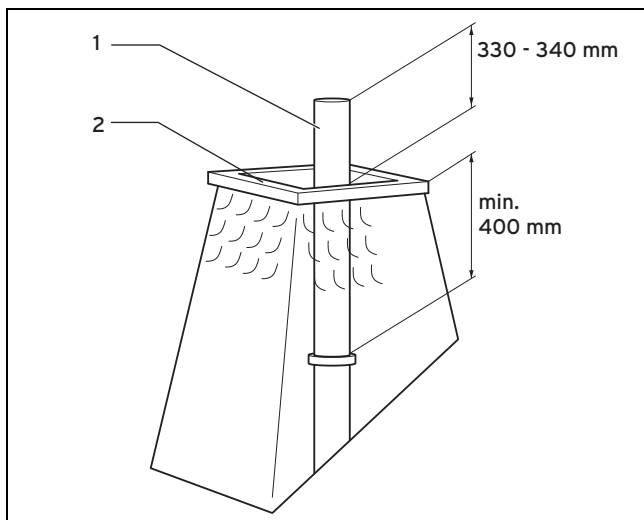
Ramienko musíte umiestniť na stranu, ku ktorej sa musí nasmerovať rúra vyústenia.

8. Zaveďte upínací hák (6) na montážny kríž.
9. Upínací hák nasuňte na spájací diel (7).
10. Okraj vyústenia (5) utesnite silikónom.

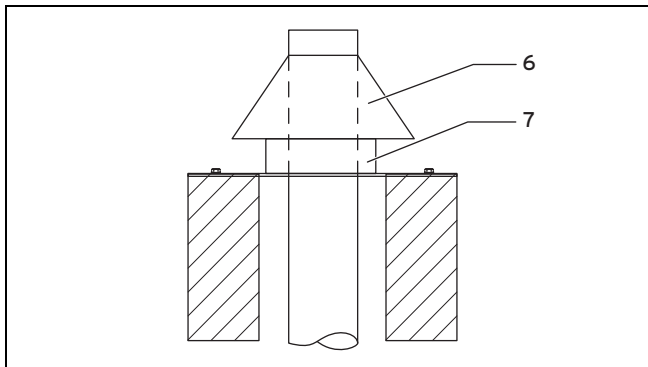


11. Šachtový nadstavec (8) priklopte cez rúru vyústenia (4) a nasuďte na šachtu.
12. Upevnite pätku šachtového nadstavca, pozrite si „Upozornenie k montáži pre šachtové nadstavce z plastu“ (→ strana 41).
13. V prípade potreby môžete pätku šachtového nadstavca zmenšiť pomocou píly.

6.3.8 Montáž šachtového nadstavca z ušľachtilej ocele, číslo výrobku 0020021007, na pevné vedenie spalín



1. Skráťte rúru z ušľachtilej ocele (1).
– Posledná rúra pre spaliny musí byť z ušľachtilej ocele (číslo výrobku 0020025741).
2. Použite rúru z ušľachtilej ocele.
3. Okraj vyústenia (2) utesnite silikónom.



Pozor!
Nebezpečenstvo poškodenia v dôsledku tepelnej rozťažnosti!

V dôsledku tepelnej rozťažnosti potrubia odvodu spalín z plastu (PP) sa môže dočasne zdvihnúť veko až o 20 cm!

- Zabezpečte, aby bol k dispozícii potrebný voľný priestor nad vekom.

4. Priklopte zakrytovanie šachty (7) cez rúru vyústenia a nasadte ho na šachtu.
5. Upevnite zakrytovanie šachty pomocou 4 hmoždiniek a 4 skrutiek.



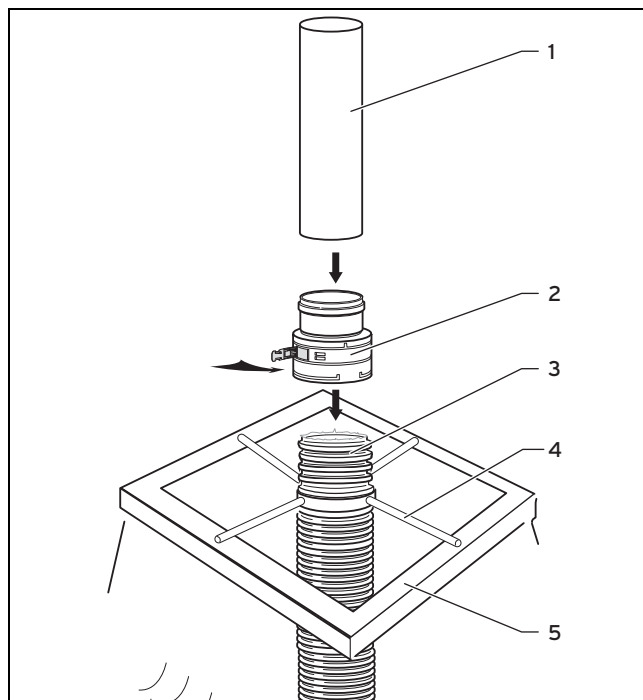
Pozor!
Nebezpečenstvo poškodenia v dôsledku tepelnej rozťažnosti!

Vedenie spalín sa môže skrátiť, keď ochladne.

- Kryt proti dažďu nenasadzujte bezprostredne na vodiace príložky. Ponechajte priestor veľkosti cca 2 cm, na pohyb smerom nadol.

6. Namontujte kryt proti dažďu (6).
7. V prípade potreby môžete pätku šachtového nadstavca zmenšiť pomocou nožníc na plech.

6.3.9 Montáž šachtového nadstavca z ušľachtilej ocele na flexibilné vedenie spalín

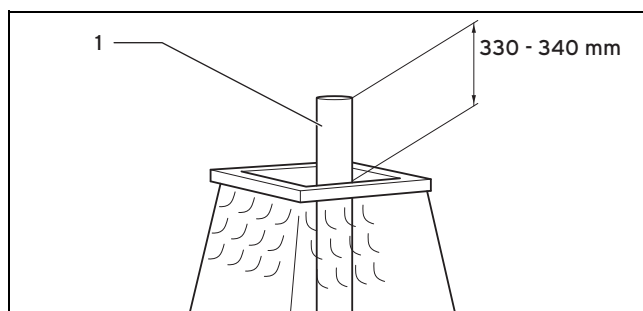


1. Montážny kríž (4) nasuňte cez vedenie spalín (3) na stenu šachty.
 2. Teraz skráťte flexibilné vedenie spalín pomocou píly alebo nožníc v drážke tak, aby vyčnievalo 4 až 5 drážok cez montážny kríž.
 3. Namontujte tesnenie do najvrchnejšej nepoškodenej drážky vedenia spalín.
 4. Spájací diel s objímkou (2) nasuňte až na doraz na vedenie spalín.
 5. Pripevnite spájací diel pomocou zacvakávacích uzáverov.
- ◀ Vedenie spalín visí v montážnom kríži.

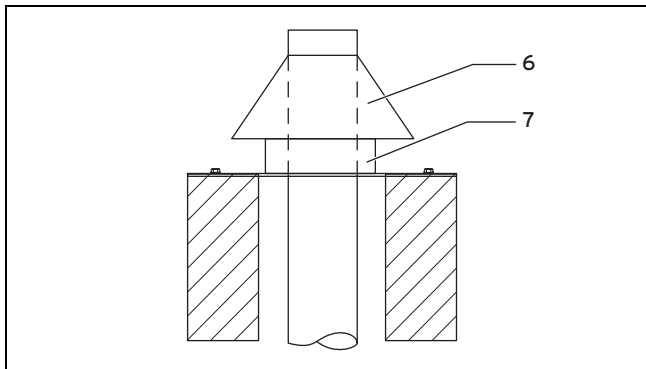


Upozornenie

Posledná rúra pre spaliny (1) musí byť z ušľachtilej ocele (číslo výrobku 0020025741).



6. Skráťte rúru vyústenia (1) podľa vyobrazenia.
7. Rúru vyústenia (1) nasuňte do spájacieho dielu (2).
8. Okraj vyústenia (5) utesnite silikónom.



9. Priklopte zakrytovanie šachty (7) cez rúru vyústenia a nasadte ho na šachtu.
10. Upevnite zakrytovanie šachty pomocou 4 hmoždinek a 4 skrutiek.
11. Namontujte kryt proti dažďu (6).
12. V prípade potreby môžete pätku šachtového nadstavca zmenšiť pomocou nožníc na plech.

6.3.10 Montáž šachtového nadstavca z ušľachtilej ocele (číslo výrobku 0020021007)



Upozornenie

Ak chcete namontovať šachtový nadstavec z ušľachtilej ocele (číslo výrobku 0020021007), tak použite číslo výrobku 0020095594.

Súprava (číslo výrobku 0020095594) obsahuje:

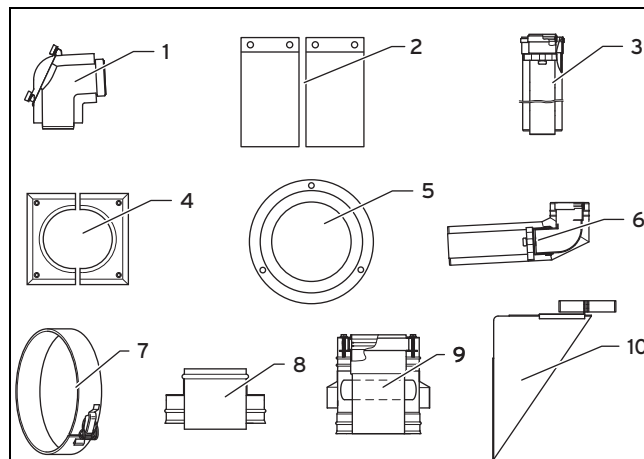
- rúru z ušľachtilej ocele
- spájací diel
- spájací diel s objímkou

1. Namontujte flexibilné vedenie spalín tak, ako je to opísané. Pripájací prstenec sa však zamení za spájací diel s objímkou.
2. Namontujte šachtový nadstavec z ušľachtilej ocele na flexibilné vedenie spalín. (→ strana 47)

6.4 Montáž potrubia odvodu spalín na vonkajšiu stenu

Na montáž potrubia odvodu spalín na vonkajšiu stenu sa najskôr vyvrtá otvor do vonkajšej steny a namontuje konzola na vonkajšiu stenu. Následne sa namontuje potrubie na vonkajšiu stenu.

6.4.1 Rozsah dodávky základné prvky pre montáž na vonkajšiu stenu



- | | |
|---|--|
| 1 Revízny oblúk s \varnothing 80/125 mm | 6 Oblúk stenovej priechodky 87°, \varnothing 80/125 mm, ušľachtilá oceľ |
| 2 Príchytky pre rúru 70 mm (2 x) | 7 Príchytky pre rúru, ušľachtilá oceľ (2 x) |
| 3 Predĺženie 0,5 m, \varnothing 80/125 mm | 8 Diel vyústenia, ušľachtilá oceľ |
| 4 Vonkajšia rozeta delená, ušľachtilá oceľ | 9 Diel nasávania vzduchu, ušľachtilá oceľ |
| 5 Vnútorňa rozeta | 10 Konzola na vonkajšiu stenu, prestaviteľná 50 až 300 mm, ušľachtilá oceľ |

6.4.2 Dodržanie statických rozmerových údajov

Pred začiatkom montáže stanovte priebeh odvodu spalín, ako aj počet a polohu nástenných konzol a držiakov potrubia vonkajšej steny.



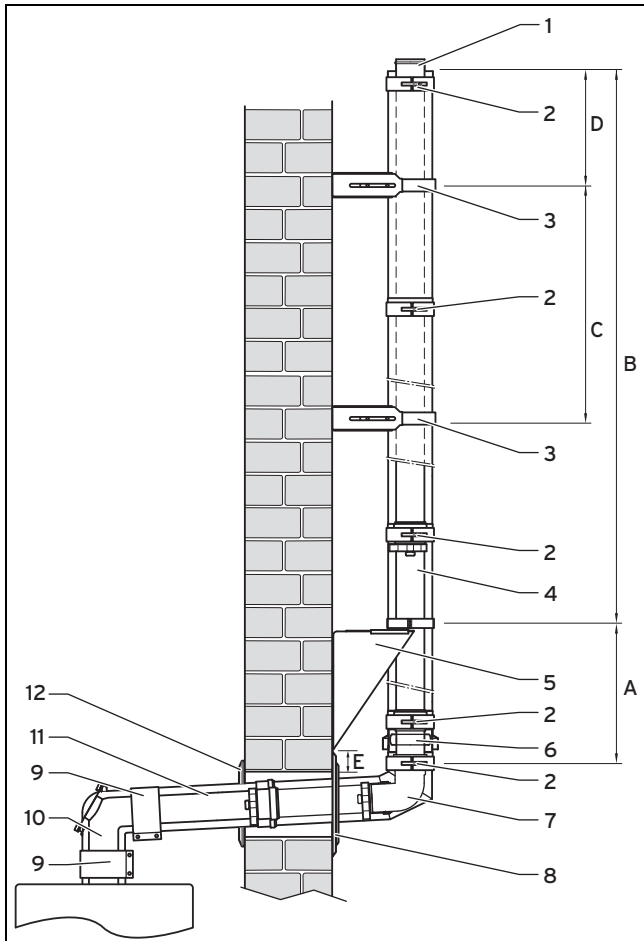
Nebezpečenstvo!

Nebezpečenstvo poranenia padajúcimi dielmi!

Prekročenie statických rozmerov môže viesť k mechanickému poškodeniu odvodu spalín. V extrémnom prípade sa môžu diely uvoľniť od steny a ohroziť osoby v dôsledku pádu.

- Pri montáži dodržiavajte statické rozmerové údaje.
- Minimálne každé druhé predĺženie upevnite na vonkajšiu stenu pomocou príchytky pre rúru.

Vedenie spalín na vonkajšej stene



- | | |
|--|---|
| 1 Diel vyústenia | 12 Vnútna rozeta |
| 2 Príchytka rúry pre vzduch | A max. 2 m (vzdialenosť medzi oblúkom stenovej priechodky a konzolou pre vonkajšiu stenu) |
| 3 Držiak vedenia na vonkajšej stene | B max. 22 m (výška nad konzolou pre vonkajšiu stenu) |
| 4 Predĺženie | C max. 2 m (vzdialenosť medzi držiakmi vedenia) |
| 5 Konzola na vonkajšiu stenu | D max. 1,5 m (výška nad najvrchnejším držiakom vedenia) |
| 6 Diel nasávania vzduchu | E min. 50 mm (vzdialenosť medzi otvorom v stene a konzolou pre vonkajšiu stenu) |
| 7 Oblúk stenovej priechodky | |
| 8 Vonkajšia rozeta, delená | |
| 9 Príchytka rúry pre vzduch – vnútorná | |
| 10 Revízny oblúk | |
| 11 Predĺženie vnútri | |

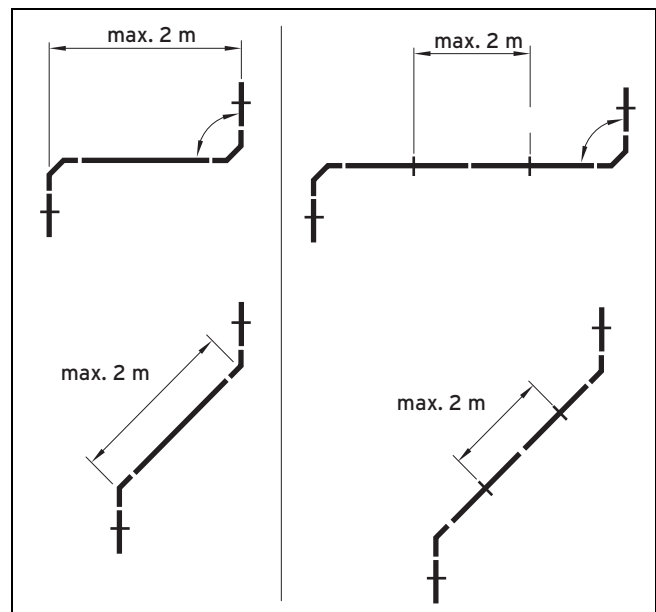


Nebezpečenstvo!

Nebezpečenstvo poranenia padajúcimi dielmi!

Časť vedenia spalín vyčnievajúcu nad strechu musíte vyhotoviť s dostatočnou pevnosťou. Medzi dvomi najvrchnejšími držiakmi vedenia na vonkajšej stene nesmie nastať posun. Posun znižuje pevnosť vedenia spalín pri nápore vetra a môže viesť k pootočeniu alebo uvoľneniu vedenia spalín.

- Medzi dvomi hornými držiakmi vedenia na vonkajšej stene nemontujte žiadny posúvací prvok.



6.4.3 Montáž potrubia odvodu spalín na vonkajšiu stenu



Upozornenie

Prihliadajte na prípadný presah strechy. V prípade potreby použite vlnovky pre šikmú strechu. Potrubie odvodu spalín musí dodržať odstup 20 cm od okien a iných otvorov v stenách.



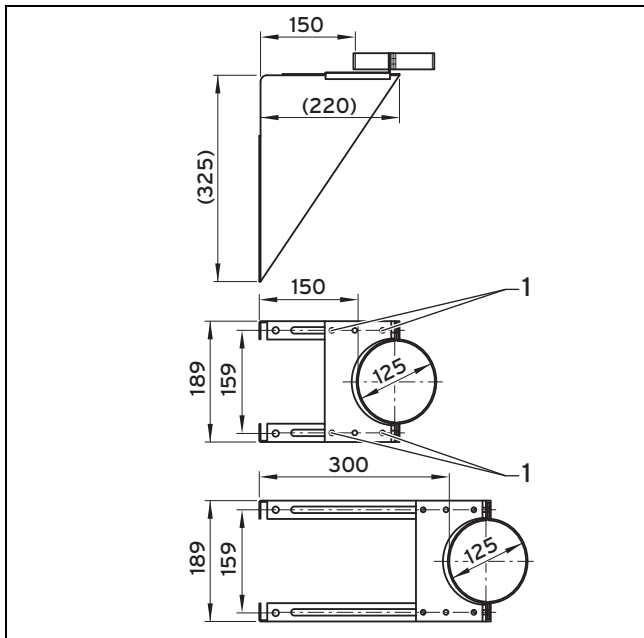
Nebezpečenstvo!

Nebezpečenstvo poranenia dielmi padajúcimi z vedenia spalín!

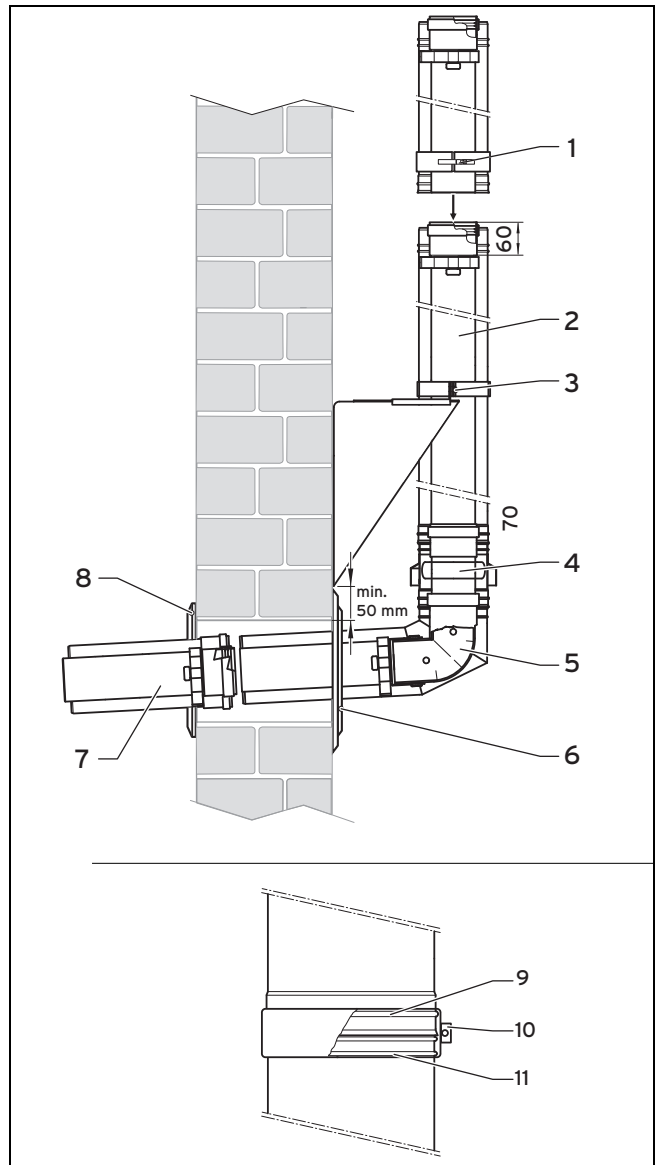
Od vertikálnej výšky 2 m je potrebná konzola na vonkajšiu stenu, na zachytenie vertikálnych oporných síl, aby sa vedenie spalín nepoškodilo vplyvom príliš veľkej tiaže.

- Po posunutí namontujte druhú konzolu pre vonkajšiu stenu.

6 Montáž

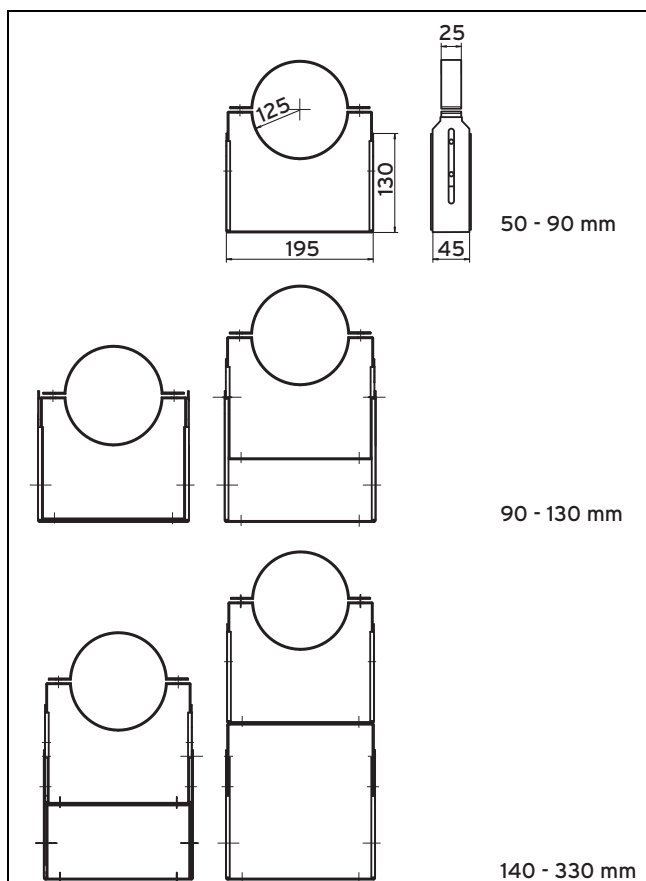


1. Vyvrtajte otvor do vonkajšej steny.
 - Priemer jadra: 150 mm
2. Predmontujte konzolu na vonkajšiu stenu, pozostávajúca z 2 držiakov a nosného plechu.
 - Konzolu na vonkajšiu stenu namontujte min. 50 mm nad otvor v stene, aby bolo možné nástennú rozetu namontovať na rúru na odvod spalín.
3. Pri odstupe od steny s hodnotou 50 mm až 150 mm namontujte prídržný plech na krátku stranu, pri odstupe od steny 150 mm až 300 mm na dlhú stranu konzoly na vonkajšiu stenu.
4. Nastavte požadovaný odstup od steny a pevne pritiahnite 4 skrutky (1) v montovateľnej pozícii.
5. Konzolu na stenu namontujte min. 50 mm nad otvor v stene, aby bolo možné nástennú rozetu namontovať na rúru na odvod spalín.



- | | |
|--|----------------------------|
| 1 Príchytky rúry pre vzduch | 6 Vonkajšia rozeta, delená |
| 2 Predĺženie na vonkajšej stene | 7 Predĺženie vnútri |
| 3 Upínacia príchytky konzoly pre vonkajšiu stenu | 8 Vnútoraná rozeta |
| 4 Diel nasávania vzduchu | 9 Vonkajší žliabok |
| 5 Oblúk stenovej prechodky | 10 Upínacie zariadenie |
| | 11 Vonkajší žliabok |
6. Predmontujte oblúk stenovej prechodky, diel nasávania vzduchu a predĺženie vonkajšej steny.
 - Otvor nasávania vzduchu musí ležať min. 1,0 m nad povrchom terénu, aby sa neuzatvoril snehom.
 - Diel nasávania vzduchu sa môže umiestniť ľubovoľne vysoko. Obmedzenia nájdete v tabuľke „Dĺžky rúr“.
 - Diel nasávania vzduchu sa však musí umiestniť vždy vertikálne, aby do otvorov nasávania vzduchu nemohla vniknúť dažďová voda.
 - Objímka potrubia odvodu spalín musí vždy ukazovať v smere vyústenia odvodu spalín.
 7. Zaveste po jednej príchytky prívodu vzduchu (1) na predĺženie vonkajšej steny (2) a diel nasávania vzduchu (4).

8. Diel nasávania vzduchu a oblúk stenovej priechodky **(5)** zasuňte dohromady až na doraz, taktiež predĺženie vonkajšej steny a diel nasávania vzduchu.
9. Príchytku prívodu vzduchu preložte cez obidva vonkajšie prelisy **(9, 11)** a pevne utiahnite upínací prípravok **(10)**.
10. Oblúk stenovej priechodky **(5)** s dielom nasávania vzduchu a predĺžením vonkajšej steny nasadíte do prierezu stenou.
11. Upínaciu sponu konzoly na vonkajšiu stenu **(3)** položte okolo predĺženia vonkajšej steny a pevne utiahnite obidve zvieracie skrutky.
12. V prípade potreby skráťte biele predĺženie **(7)** na potrebnú dĺžku.
13. Biele predĺženie nasadíte zvnútra na oblúk stenovej priechodky.
14. Štrbinu medzi potrubím prívodu vzduchu a prierezom v stene vyplňte zvonku a zvnútra maltou. Maltu nechajte vytvrdnúť.
15. Zvnútra zoskrutkujte vnútornú rozetu **(8)**.
16. Zvonku zoskrutkujte vonkajšiu rozetu **(6)**.
17. Držiaky potrubia vonkajšej steny upevňujte v odstupe max. 2 m.



18. Pre rozsah nastavenia 90 mm až 160 mm odstráňte vonkajšie ramienko.
 - Rozsah nastavenia držiakov potrubí vonkajšej steny siaha odd 50 mm do 90 mm. Pri vyšších odstupoch od steny sú potrebné predĺženia pre držiaky potrubí vonkajšej steny. Tým dosiahnete odstup od steny 300 mm.
19. Držiaky potrubí vonkajšej steny zoskrutkujte priamo so spodným dielom predĺženia držiaka potrubia vonkajšej steny.

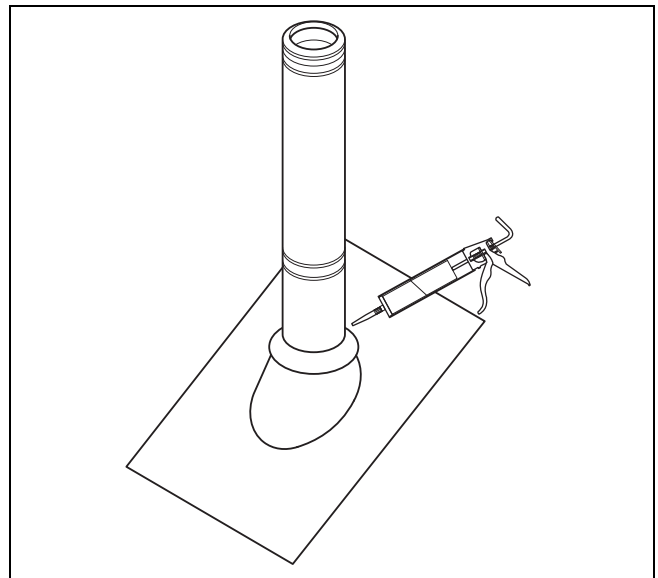
20. Namontujte potrubia odvodu spalín, prípadne revízny otvor, zahnutia a koncovku.
 - Koncovka je na strane spalín vyhotovená z ušľachtilej ocele. Tým je vyústenie odvodu spalín odolné aj voči UV žiareniu.
 - Odstup vyústenia od plochy strechy musí byť minimálne 40 cm, pri výkonoch výrobkov nad 50 kW minimálne 100 cm.
21. Pevne utiahnite všetky upevnenia na stenu a príchytky prívodu vzduchu.

6.4.4 Montáž ochranného goliera proti dažďu



Upozornenie

Ak sa odvod spalín vedie cez presah strechy, potom sa musí ochranný golier proti dažďu namontovať na odvod spalín.



1. Ochranný golier proti dažďu umiestnite do správnej polohy.
2. Pevne utiahnite zvieraciu skrutku.
3. Trvalo elasticky utesnite medzeru medzi ochranným golierom proti dažďu a odvodom spalín pomocou materiálu odolného voči UV.

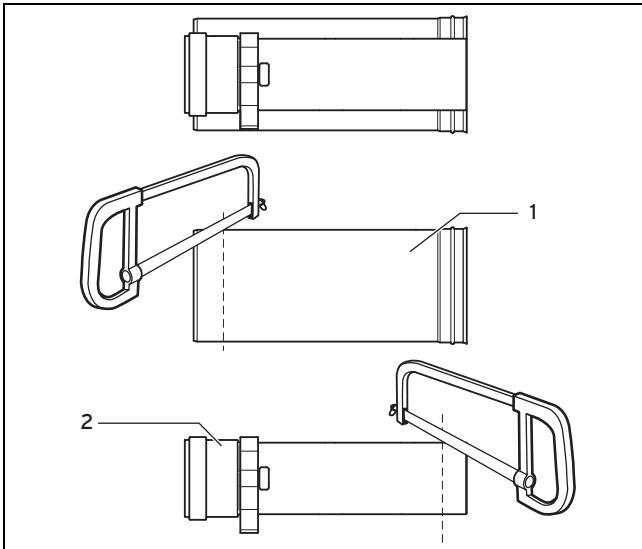
6.4.5 Montáž skráťiteľného predĺženia



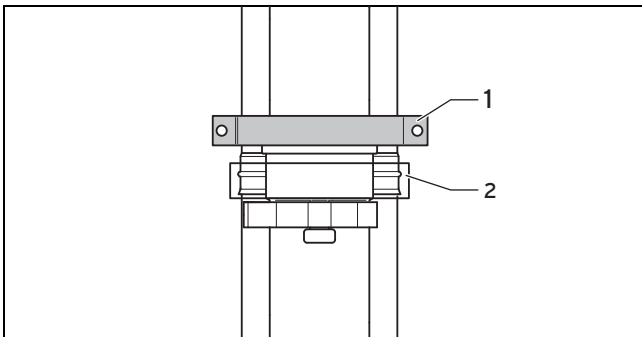
Upozornenie

Pri skráťiteľnom predĺžení (č. výr. 0020042755) nie je dištančný držiak na centrovanie rúry na odvod spalín vo vonkajšej rúre spojený s vonkajšou rúrou. Vonkajšia rúra nemá na strane nasávania prelis, pretože táto strana sa skráti.

6 Montáž



1. Pre skrátenie predĺženia vyťahnite súru na odvod spalín **(1)** z vonkajšej rúry **(2)**.
2. Rúru na odvod spalín a vonkajšiu rúru skráťte o rovnaký rozmer.
 - Rúru na odvod spalín a vonkajšiu rúru skráťte na strane odvrátenej od objímky. Dištančný držiak musí ostať zaaretovaný na rúre na odvod spalín.
3. Rúru na odvod spalín opäť zasunúte do vonkajšej rúry.



- 1 Držiak vedenia na vonkajšej stene 2 Upínacia spona



Výstraha!

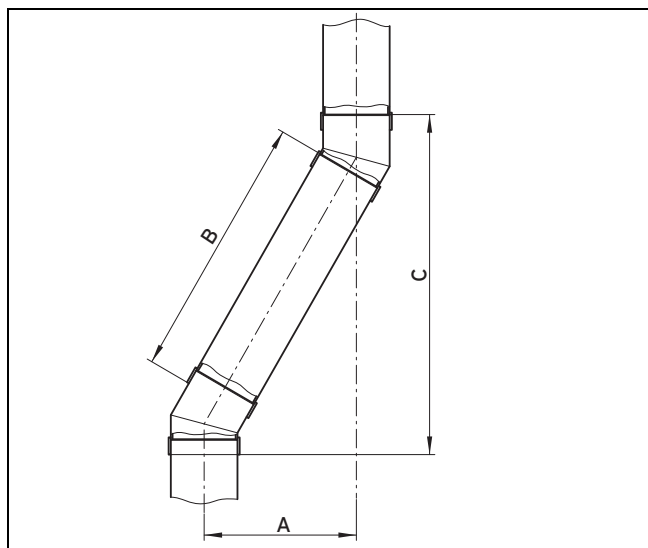
Nebezpečenstvo poranenia padajúcimi dielmi!

Vonkajšia rúra skráťiteľného predĺženia nemá na spodnej strane prelisu, zvieracia spona nedokáže potrubný systém stabilizovať.

- Namontujte dodatočné držiaky potrubia vonkajšej steny, aby nebolo možné systém odpojiť a uvoľniť v dôsledku zaťaženia vetrom.

4. Bezprostredne nad skráťiteľným predĺžením namontujte dodatočný držiak potrubia vonkajšej steny.

6.4.6 Montáž oblúku 30° (vonkajšia stena) s presadením



A Posunutie
 B Dĺžka rúry pre vzduch
 C Výška

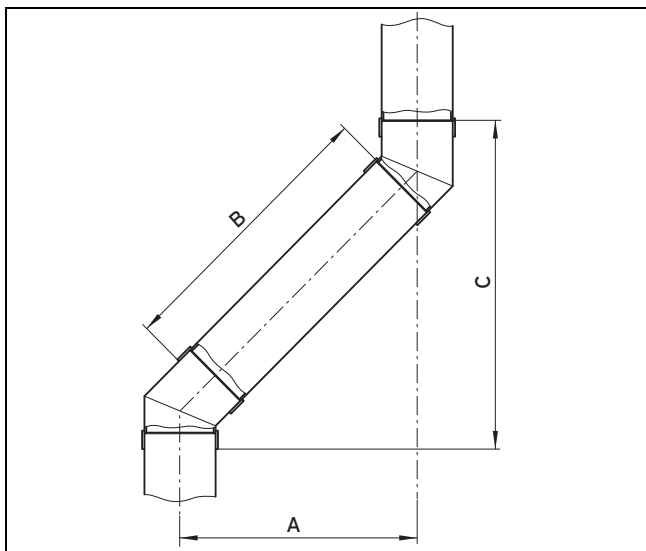
1. Príklad: (so skráťiteľným predĺžením, č. vyr. 0020042755): zmerajte presadenie (A), napr. 300 mm. Tabuľka mier osadenia (→ strana 53)
2. Pomocou hodnoty z tabuľky stanovte dĺžku potrubia prívodu vzduchu skráťiteľného predĺženia (B) = 494 mm, ako aj výšku (C) = 656 mm.

S predĺžením (s možnosťou skrátenia) Číslo výrobku 0020042755			S predĺžením 0,5 m, číslo výrobku 0020042753 a predĺžením s možnosťou skrátenia Číslo výrobku 0020042755				S predĺžením 1,0 m, číslo výrobku 0020042754 a predĺžením s možnosťou skrátenia Číslo výrobku 0020042755			
Posunutie	Dĺžka rúry pre vzduch predĺženia (s možnosťou skrátenia)	Výška	Posunutie	Celková dĺžka rúr pre vzduch	Dĺžka rúry pre vzduch predĺženia (s možnosťou skrátenia)	Výška	Posunutie	Celková dĺžka rúr pre vzduch	Dĺžka rúry pre vzduch predĺženia (s možnosťou skrátenia)	Výška
A	B	C	A	B	–	C	A	B	–	C
53	0	228	298	490	0	652	548	990	0	1 085
54 – 109	nie je možné		299 – 339	nie je možné			549 – 589	nie je možné		
110	114	327	340	574	114	725	590	1 074	114	1 158
120	134	344	350	594	134	742	600	1 094	134	1 175
130	154	361	360	614	154	759	610	1 114	154	1 192
140	174	378	370	634	174	777	620	1 314	174	1 210
150	194	396	380	654	194	794	630	1 514	194	1 227
160	214	413	390	674	214	811	640	1 714	214	1 244
170	234	430	400	694	234	829	650	1 914	234	1 262
180	254	448	410	714	254	846	660	1 214	254	1 279
190	274	465	420	734	274	863	670	1 234	274	1 296
200	294	482	430	754	294	881	680	1 254	294	1 314
210	314	500	440	774	314	898	690	1 274	314	1 331
220	334	517	450	794	334	915	700	1 294	334	1 348
230	354	534	460	814	354	933	710	1 314	354	1 366
240	374	552	470	834	374	950	720	1 334	374	1 383
250	394	569	480	854	394	967	730	1 354	394	1 400
260	414	586	490	874	414	985	740	1 374	414	1 418
270	434	604	500	894	434	1 002	750	1 394	434	1 435

6 Montáž

S predĺžením (s možnosťou skrátenia) Číslo výrobku 0020042755			S predĺžením 0,5 m, číslo výrobku 0020042753 a predĺžením s možnosťou skrátenia Číslo výrobku 0020042755				S predĺžením 1,0 m, číslo výrobku 0020042754 a predĺžením s možnosťou skrátenia Číslo výrobku 0020042755			
Posunutie	Dĺžka rúry pre vzduch predĺženia (s možnosťou skrátenia)	Výška	Posunutie	Celková dĺžka rúr pre vzduch	Dĺžka rúry pre vzduch predĺženia (s možnosťou skrátenia)	Výška	Posunutie	Celková dĺžka rúr pre vzduch	Dĺžka rúry pre vzduch predĺženia (s možnosťou skrátenia)	Výška
A	B	C	A	B	–	C	A	B	–	C
280	454	621	510	914	454	1 019	760	1 414	454	1 452
290	474	638	520	934	474	1 037	770	1 434	474	1 470
300	494	656	530	954	494	1 054	780	1 454	494	1 487

6.4.7 Montáž oblúku 45° (vonkajšia stena) s presadením



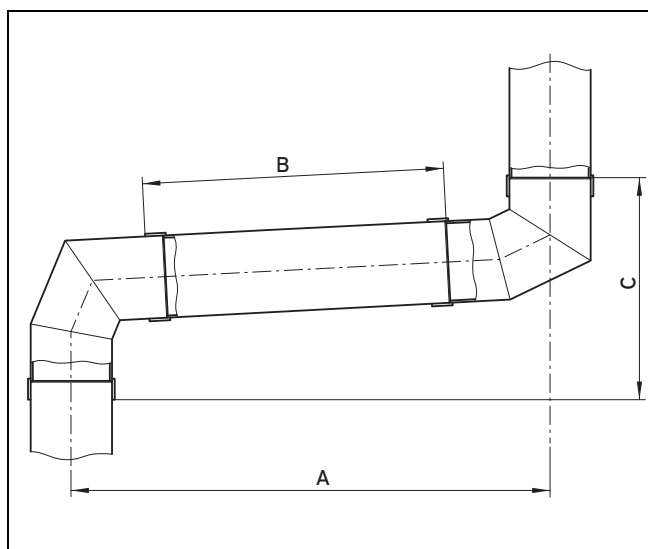
- A Posunutie
B Dĺžka rúry pre vzduch
C Výška

- Príklad (so skráčiteľným predĺžením, č. vyr. 0020042755): zmerajte presadenie (**A**), napr. 430 mm.
Tabuľka mier osadenia (→ strana 54)
- Pomocou hodnoty z tabuľky stanovte dĺžku potrubia prívodu vzduchu skráčiteľného predĺženia (**B**) = 488 mm, ako aj výšku (**C**) = 580 mm.

S predĺžením (s možnosťou skrátenia) Číslo výrobku 0020042755			S predĺžením 0,5 m, číslo výrobku 0020042753 a predĺžením s možnosťou skrátenia Číslo výrobku 0020042755				S predĺžením 1,0 m, číslo výrobku 0020042754 a predĺžením s možnosťou skrátenia Číslo výrobku 0020042755			
Posunutie	Dĺžka rúry pre vzduch predĺženia (s možnosťou skrátenia)	Výška	Posunutie	Celková dĺžka rúr pre vzduch	Dĺžka rúry pre vzduch predĺženia (s možnosťou skrátenia)	Výška	Posunutie	Celková dĺžka rúr pre vzduch	Dĺžka rúry pre vzduch predĺženia (s možnosťou skrátenia)	Výška
A	B	C	A	B	–	C	A	B	–	C
106	0	256	431	490	0	581	785	990	0	935
106 – 169	nie je možné		432 – 499	nie je možné			786 – 849	nie je možné		
170	120	320	500	587	127	650	850	1 082	122	1 000
180	135	330	510	601	141	660	860	1 096	136	1 010
190	149	340	520	615	155	670	870	1 110	150	1 020
200	163	350	530	630	170	680	880	1 124	164	1 030
210	177	360	540	644	184	690	890	1 139	179	1 040

S predĺžením (s možnosťou skrátenia) Číslo výrobku 0020042755			S predĺžením 0,5 m, číslo výrobku 0020042753 a predĺžením s možnosťou skrátenia Číslo výrobku 0020042755				S predĺžením 1,0 m, číslo výrobku 0020042754 a predĺžením s možnosťou skrátenia Číslo výrobku 0020042755			
Posunutie	Dĺžka rúry pre vzduch predĺženia (s možnosťou skrátenia)	Výška	Posunutie	Celková dĺžka rúr pre vzduch	Dĺžka rúry pre vzduch predĺženia (s možnosťou skrátenia)	Výška	Posunutie	Celková dĺžka rúr pre vzduch	Dĺžka rúry pre vzduch predĺženia (s možnosťou skrátenia)	Výška
A	B	C	A	B	–	C	A	B	–	C
220	191	370	550	658	198	700	900	1 153	193	1 050
230	205	380	560	672	212	710	910	1 167	207	1 060
240	219	390	570	686	226	720	920	1 181	221	1 070
250	234	400	580	700	240	730	930	1 195	235	1 080
260	248	410	590	714	254	740	940	1 209	249	1 090
270	262	420	600	729	269	750	950	1 223	263	1 100
280	276	430	610	743	283	760	960	1 238	278	1 110
290	290	440	620	757	297	770	970	1 252	292	1 120
300	304	450	630	771	311	780	980	1 266	306	1 130
310	318	460	640	785	325	790	990	1 280	320	1 140
320	333	470	650	799	339	800	1 000	1 294	334	1 150
330	347	480	660	813	353	810	1 010	1 308	348	1 160
340	361	490	670	828	368	820	1 020	1 322	362	1 170
350	375	500	680	842	382	830	1 030	1 337	377	1 180
360	389	510	690	856	394	840	1 040	1 351	391	1 190
370	403	520	700	870	410	850	1 050	1 365	405	1 200
380	417	530	710	884	424	860	1 060	1 379	419	1 210
390	432	540	720	898	438	870	1 070	1 393	433	1 220
400	446	550	730	912	452	880	1 080	1 407	447	1 230
410	460	560	740	926	466	890	1 090	1 421	461	1 240
420	474	570	750	941	481	900	1 100	1 436	476	1 250
430	488	580	760	955	495	910	1 110	1 450	490	1 260

6.4.8 Montáž oblúku 87° (vonkajšia stena) s presadením



A Posunutie

C Výška

B Dĺžka rúry pre vzduch

1. Príklad (so skrátielným predĺžením, č. vyr. 0020042755): zmerajte presadenie (**A**), napr. 760 mm.

6 Montáž

Tabuľka mier osadenia (→ strana 56)

2. Pomocou hodnoty z tabuľky stanovte dĺžku potrubia prívodu vzduchu skrátiteľného predĺženia (**B**) = 486 mm, ako aj výšku (**C**) = 345 mm.

S predĺžením (s možnosťou skrátienia) Číslo výrobku 0020042755			S predĺžením 0,5 m, číslo výrobku 0020042753 a predĺžením s možnosťou skrátienia Číslo výrobku 0020042755				S predĺžením 1,0 m, číslo výrobku 0020042754 a predĺžením s možnosťou skrátienia Číslo výrobku 0020042755			
Posunutie	Dĺžka rúry pre vzduch predĺženia (s možnosťou skrátienia)	Výška	Posunutie	Celková dĺžka rúr pre vzduch	Dĺžka rúry pre vzduch predĺženia (s možnosťou skrátienia)	Výška	Posunutie	Celková dĺžka rúr pre vzduch	Dĺžka rúry pre vzduch predĺženia (s možnosťou skrátienia)	Výška
A	B	C	A	B	–	C	A	B	–	C
275	0	319	764	490	0	345	1 263	990	0	371
276 – 399	nie je možné		765 – 859	nie je možné			1 264 – 1 359	nie je možné		
400	126	326	860	586	126	350	1 360	1 087	127	376
410	136	326	870	596	136	351	1 370	1 097	137	377
420	146	327	880	606	146	351	1 380	1 107	147	377
430	156	328	890	616	156	352	1 390	1 117	157	378
440	166	328	900	626	166	352	1 400	1 127	167	378
450	176	329	910	636	176	353	1 410	1 137	177	379
460	186	329	920	646	186	353	1 420	1 147	187	379
470	196	330	930	656	196	354	1 430	1 157	197	380
480	206	330	940	666	206	354	1 440	1 167	207	380
490	216	331	950	676	216	355	1 450	1 177	217	381
500	226	331	960	686	226	355	1 460	1 187	227	382
510	236	332	970	696	236	356	1 470	1 197	237	382
520	246	332	980	706	246	356	1 480	1 207	247	383
530	256	333	990	716	256	357	1 490	1 217	257	383
540	266	333	1 000	726	266	357	1 500	1 227	267	384
550	276	334	1 010	736	276	358	1 510	1 237	277	384
560	286	334	1 020	746	286	358	1 520	1 247	287	385
570	296	335	1 030	756	296	359	1 530	1 257	297	385
580	306	335	1 040	766	306	360	1 540	1 267	307	386
590	316	336	1 050	776	316	360	1 550	1 277	317	386
600	326	336	1 060	786	326	361	1 560	1 287	327	387
610	336	337	1 070	796	336	361	1 570	1 297	337	387
620	346	337	1 080	806	346	362	1 580	1 307	347	388
630	356	338	1 090	816	356	362	1 590	1 317	357	388
640	366	339	1 100	827	367	363	1 600	1 327	367	389
650	376	339	1 110	837	377	363	1 610	1 337	377	389
660	386	340	1 120	847	387	364	1 620	1 347	387	390
670	396	340	1 130	857	397	364	1 630	1 357	397	390
680	406	341	1 140	867	407	365	1 640	1 367	407	391
690	416	341	1 150	877	417	365	1 650	1 377	417	391
700	426	342	1 160	887	427	366	1 660	1 387	427	392
710	436	342	1 170	897	437	366	1 670	1 397	437	393
720	446	343	1 180	907	447	367	1 680	1 407	447	393
730	456	343	1 190	917	457	367	1 690	1 417	457	394
740	466	344	1 200	927	467	368	1 700	1 427	467	395
750	476	344	1 210	937	477	368	1 710	1 437	477	395

S predĺžením (s možnosťou skrátenia) Číslo výrobku 0020042755			S predĺžením 0,5 m, číslo výrobku 0020042753 a predĺžením s možnosťou skrátenia Číslo výrobku 0020042755				S predĺžením 1,0 m, číslo výrobku 0020042754 a predĺžením s možnosťou skrátenia Číslo výrobku 0020042755			
Posunutie	Dĺžka rúry pre vzduch predĺženia (s možnosťou skrátenia)	Výška	Posunutie	Celková dĺžka rúr pre vzduch	Dĺžka rúry pre vzduch predĺženia (s možnosťou skrátenia)	Výška	Posunutie	Celková dĺžka rúr pre vzduch	Dĺžka rúry pre vzduch predĺženia (s možnosťou skrátenia)	Výška
A	B	C	A	B	–	C	A	B	–	C
760	486	345	1 220	947	487	369	1 720	1 447	487	395

6.5 Montáž zvislej strešnej priechodky

6.5.1 Montážne upozornenia



Nebezpečenstvo!

Pri unikajúcich spalinách hrozí riziko otravy a pri zrezaní strešnej priechodky hrozí riziko vecných škôd!

Zosúvajúca sa masa snehu a ľadu môže pri šikmých strechách spôsobiť zrezanie zvislej strešnej priechodky na povrchu strechy.

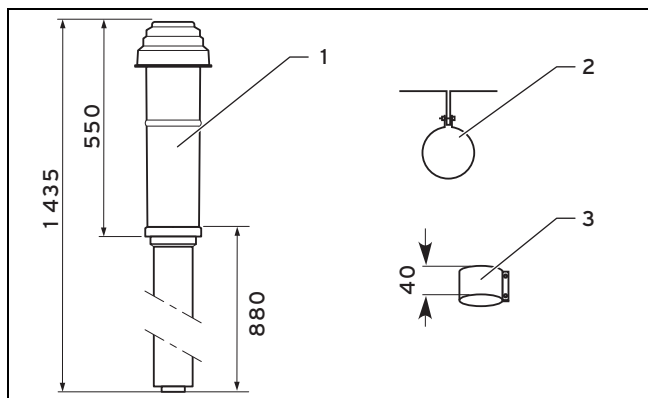
- ▶ V regiónoch, kde je potrebné počítat' s väčším množstvom snehu/tvorbou ľadu, namontujte zvislú strešnú priechodku blízko pri hrebeni strechy alebo namontujte mrežu na zachytávanie snehu nad strešnou priechodkou.

Zvislé strešné priechodky sa môžu pod strechou skrátit'. Na umožnenie bezpečného upevnenia pomocou upevňovacieho strmeňa musia však byť dĺžky ešte dostatočné.

- ▶ Skráťte rúru pre spaliny a rúru pre vzduch o rovnakú dĺžku.

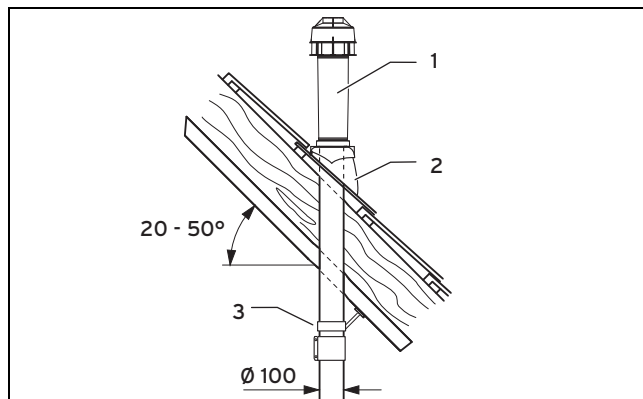
6.5.2 Montáž zvislej strešnej priechodky ø 60/100 mm

6.5.2.1 Rozsah dodávky, číslo výrobku 303900 (čierna farba) / 303901 (červená farba)



- | | |
|-----------------------------|-----------------------------------|
| 1 Zvislá strešná priechodka | 3 40 mm príchytky rúry pre vzduch |
| 2 Upevňovací strmeň | |

6.5.2.2 Montáž strešnej priechodky pre šikmú strechu



1. Miesto montáže strešnej priechodky stanovte tak, že za výrobkom zostane dostatočná vzdialenosť, aby bolo možné pripojenie výrobku na vykurovaciu sústavu.
2. Nasadte strešnú vlnovku (2).
3. Strešnú priechodku (1) nasadzujte zhora cez strešnú vlnovku, až pokiaľ nebude doliehať so zachovaním tesnenia.
4. Strešnú priechodku zvislo vyrovnajte.
5. Strešnú priechodku upevnite pomocou upevňovacieho strmeňa (3) na konštrukcii strechy.
6. Strešnú priechodku spojte prostredníctvom predĺžení, oblúkov a prípadne oddeľovacieho zariadenia s výrobkom. Ak nepoužívate žiadne oddeľovacie zariadenie, tak namontujte 40 mm príchytku vždy priamo pri výrobku.

7. Alternatíva 1 / 2

Podmienky: Strešná priechodka s predĺžením

- ▶ Namontujte predĺženia. (→ strana 69)
- ▶ Namontujte 45° oblúky. (→ strana 71)
- ▶ Namontujte 87° oblúky. (→ strana 72)
- ▶ Namontujte oddeľovacie zariadenie. (→ strana 69)
- ▶ Spojte všetky miesta rozdelenia pomocou príchytiak rúry pre vzduch. (→ strana 77)

7. Alternatíva 2 / 2

Podmienky: Strešná priechodka bez predĺženia

- ▶ Namontujte oddeľovacie zariadenie. (→ strana 69)

6.5.2.3 Montáž strešnej priechodky pre plochú strechu

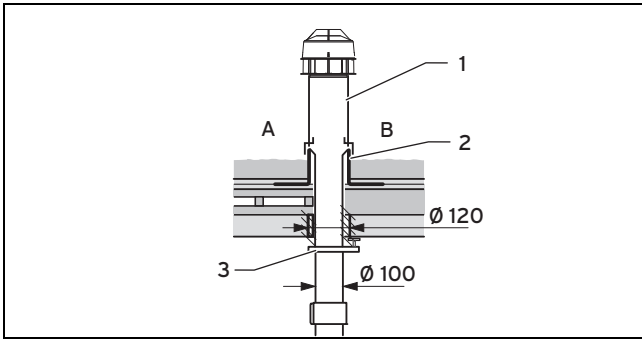


Pozor!

Nebezpečenstvo poškodenia pre stavebný materiál!

Pri neodbornej montáži môže vniknúť do budovy voda a to môže viesť ku vzniku vecných škôd.

- ▶ Dodržiavajte ustanovenia uvedené v smerniciach pre plánovanie a vyhotovenie striech s utesnením.



A Strecha bez zateplenia B Strecha so zateplením

1. Stanovte miesto montáže strešnej priechodky.
2. Vložte golier pre plochú strechu (2).
3. Golier pre plochú strechu prilepte so zachovaním tesnenia.
4. Nasadzujte strešnú priechodku (1) zhora cez golier pre plochú strechu, až pokiaľ tesne nedolieha.
5. Strešnú priechodku zvislo vyrovnajte.
6. Strešnú priechodku upevnite pomocou upevňovacieho strmeňa (3) na konštrukcii strechy.
7. Strešnú priechodku spojte prostredníctvom predĺžení, oblúkov a prípadne oddeľovacieho zariadenia s výrobkom. Ak nepoužívate žiadne oddeľovacie zariadenie, tak namontujte 40 mm príchytku vždy priamo pri výrobku.

8. Alternatíva 1 / 2

Podmienky: Strešná priechodka s predĺžením

- ▶ Namontujte predĺženia. (→ strana 69)
- ▶ Namontujte 45° oblúky. (→ strana 71)
- ▶ Namontujte 87° oblúky. (→ strana 72)
- ▶ Namontujte oddeľovacie zariadenie. (→ strana 69)
- ▶ Spojte všetky miesta rozdelenia pomocou príchytk rúry pre vzduch. (→ strana 77)

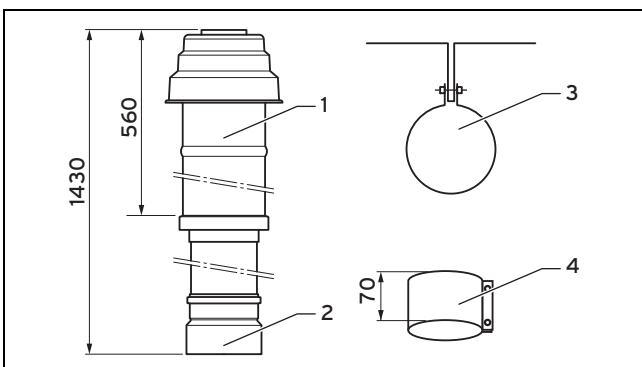
8. Alternatíva 2 / 2

Podmienky: Strešná priechodka bez predĺženia

- ▶ Namontujte oddeľovacie zariadenie. (→ strana 69)

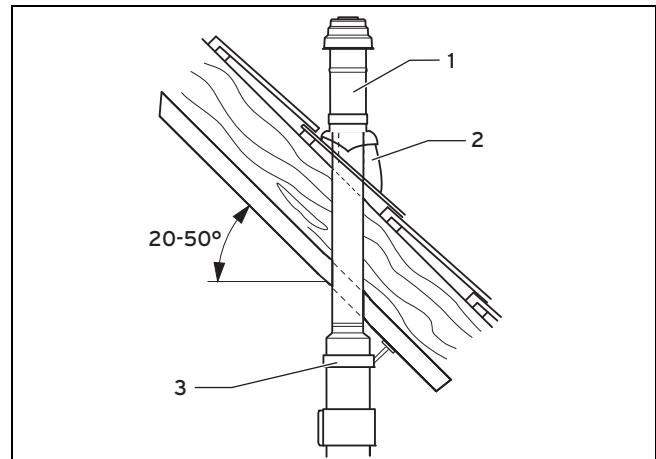
6.5.3 Montáž zvislej strešnej priechodky ø 80/125 mm

6.5.3.1 Rozsah dodávky, číslo výrobku 303200 (čierna farba) / 303201 (červená farba)



- | | |
|----------------------------------|----------------------------------|
| 1 Zvislá strešná priechodka | 3 Upevňovací strmeň |
| 2 Adaptér (vzduch) pre ø 110/125 | 4 70 mm príchytk rúry pre vzduch |

6.5.3.2 Montáž strešnej priechodky pre šikmú strechu



1. Miesto montáže strešnej priechodky stanovte tak, že za výrobkom zostane dostatočná vzdialenosť, aby bolo možné pripojenie výrobku na vykurovaciu sústavu.
2. Nasadte strešnú vlnovku (2).
3. Strešnú priechodku (1) nasadzujte zhora cez strešnú vlnovku, až pokiaľ nebude doliehať so zachovaním tesnenia.
4. Strešnú priechodku zvislo vyrovnajte.
5. Strešnú priechodku upevnite pomocou upevňovacieho strmeňa (3) na konštrukcii strechy.
6. Strešnú priechodku spojte prostredníctvom predĺžení, oblúkov a prípadne oddeľovacieho zariadenia s výrobkom.

7. Alternatíva 1 / 2

Podmienky: Strešná priechodka s predĺžením

- ▶ Namontujte predĺženia. (→ strana 69)
- ▶ Namontujte 45° oblúky. (→ strana 73)
- ▶ Namontujte 87° oblúky. (→ strana 75)
- ▶ Namontujte oddeľovacie zariadenie. (→ strana 69)
- ▶ Spojte všetky miesta rozdelenia pomocou príchytk rúry pre vzduch. (→ strana 77)

7. Alternatíva 2 / 2

Podmienky: Strešná priechodka bez predĺženia

- ▶ Namontujte oddeľovacie zariadenie. (→ strana 69)

6.5.3.3 Montáž strešnej priechodky pre plochú strechu

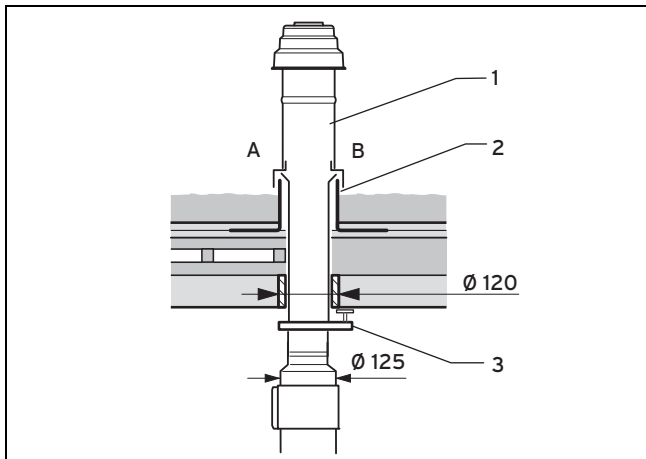


Pozor!

Nebezpečenstvo poškodenia pre stavebný materiál!

Pri neodbornej montáži môže vniknúť do budovy voda a to môže viesť ku vzniku vecných škôd.

- ▶ Dodržiavajte ustanovenia uvedené v smerniciach pre plánovanie a vyhotovenie striech s utesnením.



A Strecha bez zateplenia B Strecha so zateplením

1. Stanovte miesto montáže strešnej priechodky.
2. Vložte golier pre plochú strechu (2).
3. Golier pre plochú strechu prilepte so zachovaním tesnenia.
4. Nasadzujte strešnú priechodku (1) zhora cez golier pre plochú strechu, až pokiaľ tesne nedolieha.
5. Strešnú priechodku zvislo vyrovnajte.
6. Strešnú priechodku upevnite pomocou upevňovacieho strmeňa (3) na konštrukcii strechy.
7. Strešnú priechodku spojte prostredníctvom predĺžení, oblúkov a prípadne oddelovacieho zariadenia s výrobkom.

8. Alternatíva 1 / 2

Podmienky: Strešná priechodka s predĺžením

- ▶ Namontujte predĺženia. (→ strana 69)
- ▶ Namontujte 45° oblúky. (→ strana 73)
- ▶ Namontujte 87° oblúky. (→ strana 75)
- ▶ Namontujte oddelovacie zariadenie. (→ strana 69)
- ▶ Spojte všetky miesta rozdelenia pomocou príchytiek rúry pre vzduch. (→ strana 77)

8. Alternatíva 2 / 2

Podmienky: Strešná priechodka bez predĺženia

- ▶ Namontujte oddelovacie zariadenie. (→ strana 69)

6.6 Vodorovná stenová/strešná priechodka

6.6.1 Príprava montáže



Nebezpečenstvo!

Nebezpečenstvo otravy v dôsledku unikajúcich spalín!

Pri výbere nevhodného miesta inštalácie môžu spaliny z vedenia vzduchu/spalín preniknúť do budovy.

- ▶ Čo sa týka vzdialenosti od okien alebo vetracích otvorov, dodržiavajte existujúce predpisy.



Nebezpečenstvo!

Nebezpečenstvo otravy v dôsledku unikajúcich spalín!

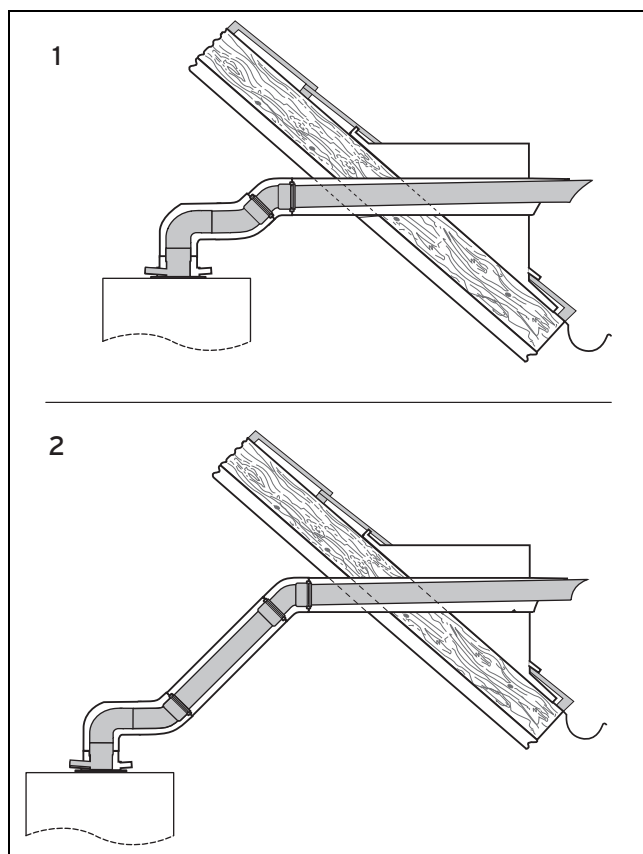
Stojaci kondenzát môže poškodiť tesnenia vedenia spalín.

- ▶ Položte vodorovnú rúru pre spaliny so spádom 3° k výrobku, 3° zodpovedajú spádu cca 50 mm na jeden meter dĺžky.
- ▶ Dbajte pritom na to, že vedenie vzduchu/spalín musí byť v otvore v stene vycentrované.

- ▶ Určite miesto montáže vedenia vzduchu/spalín.
- ▶ Pri montáži v blízkosti zdroja svetla upozornite prevádzkovateľa na potrebu pravidelného čistenia vyústenia. V opačnom prípade môže dôjsť k znečisteniu vyústenia z dôvodu veľkého nahromadenia lietajúceho hmyzu.

Príklad montáže

Vodorovná strešná priechodka



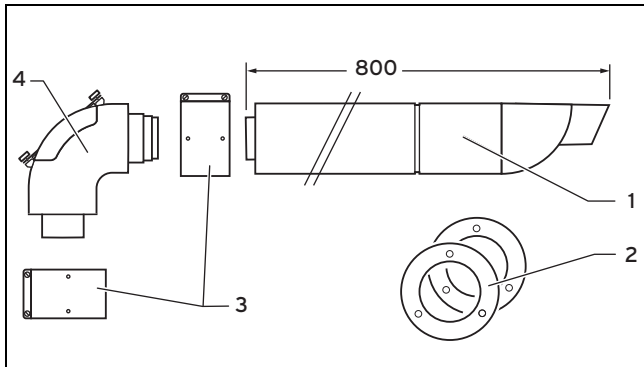
1 Priama inštalácia

2 Vzdialená inštalácia

- Minimálne rozmery vikiera: Výška x šírka: 300 mm x 300 mm

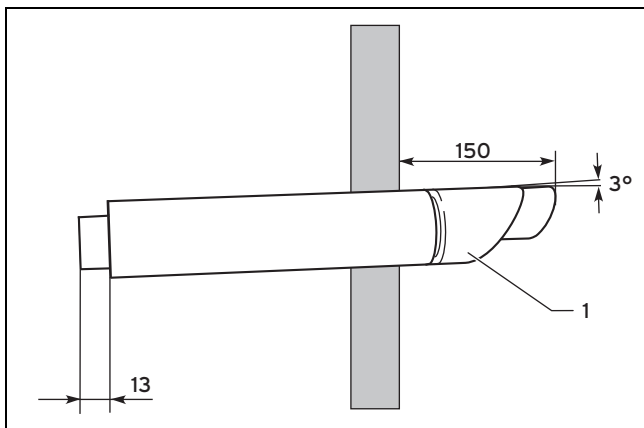
6.6.2 Montáž vodorovnej stenovej/strešnej priechodky \varnothing 60/100 mm, číslo výrobku 303922

6.6.2.1 Rozsah dodávky



- | | | | |
|---|--|---|----------------------|
| 1 | Vodorovná stenová/strešná priechodka | 3 | 40 mm príchytka (2x) |
| 2 | Rozeta \varnothing 100 (2x) (flexibilná vonkajšia rozeta, rozeta na múr) | 4 | 87° oblúk |

6.6.2.2 Montáž stenovej priechodky



1. Vyvrtajte otvor.
 - Priemer: 125 mm

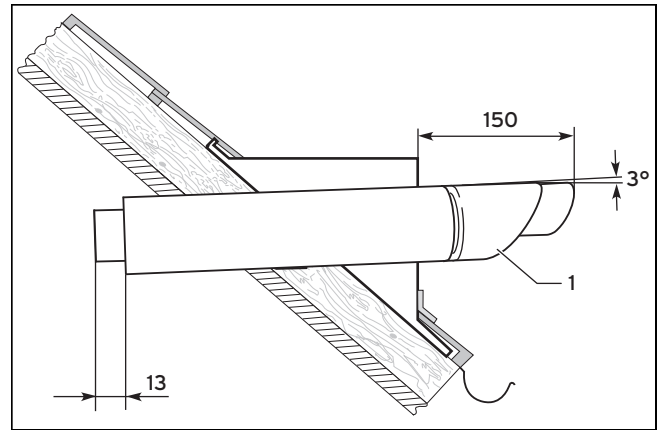


Upozornenie

Ak je stenová priechodka prístupná z vonkajšej strany budovy, tak môžete vyvrtáť otvor s priemerom 110 mm a namontovať rozetu na múr zvonku.

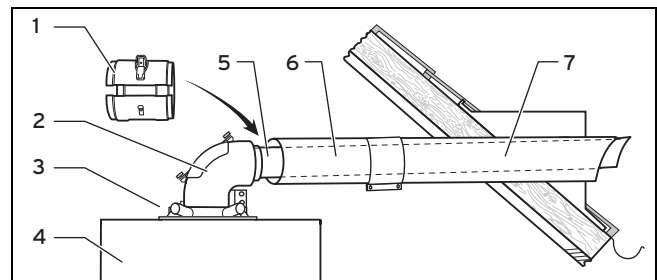
2. Nasuňte vedenie vzduchu/spalín (1) s flexibilnou vonkajšou rozetou cez stenu.
3. Potiahnite vedenie vzduchu/spalín dozadu natoľko, aby vonkajšia rozeta tesne priliehala na vonkajšiu stenu.
4. Upevnite vedenie vzduchu/spalín maltou a nechajte maltu vytvrdnúť.
5. Namontujte rozetu na múr na vnútornej strane steny.
6. Spojte stenovú/strešnú priechodku cez predĺženia, oblúky a prípadne aj oddelovacie zariadenie s výrobkom, pozrite si kapitolu Pripojenie výrobku (→ strana 61).

6.6.2.3 Montáž strešnej priechodky



- Nasadíte vedenie vzduchu/spalín (1) bez vonkajšej rozety do vikiera.

6.6.2.4 Pripojenie výrobku



1. Nainštalujte výrobok (4), pozrite si návod na inštaláciu výrobku.
2. Spojte 87° oblúk (2) s pripájacím dielom pre vedenie vzduchu/spalín (3).
3. Nasadíte oddelovacie zariadenie (5) s objímkou až na doraz na stenovú/strešnú priechodku (7) alebo predĺženie (6).
4. V prípade potreby namontujte predĺženia.
5. Spojte oddelovacie zariadenie s 87° oblúkom.
6. Namontujte príchytku rúry pre vzduch (1) oddelovacieho zariadenia.

7. Alternatíva 1 / 2

Podmienky: Stenovú/strešnú priechodku bez predĺženia

- Namontujte oddelovacie zariadenie. (→ strana 69)

7. Alternatíva 2 / 2

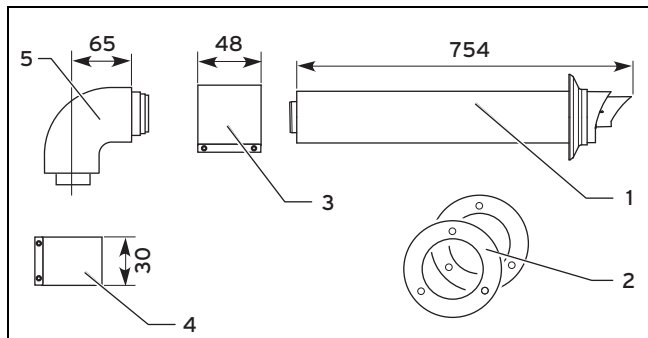
Podmienky: Stenovú/strešnú priechodku s predĺžením

- Namontujte predĺženia. (→ strana 69)
- Namontujte 45° oblúky. (→ strana 71)
- Namontujte 87° oblúky. (→ strana 72)
- Namontujte oddelovacie zariadenie. (→ strana 69)
- Spojte všetky miesta rozdelenia pomocou príchytiakov rúry pre vzduch. (→ strana 77)

6 Montáž

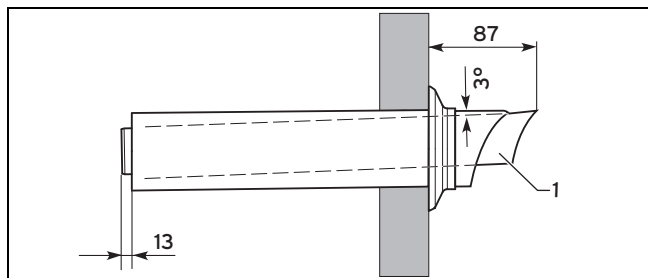
6.6.3 Montáž vodorovnej stenovej/strešnej priechodky \varnothing 60/100 mm, číslo výrobku 303933

6.6.3.1 Rozsah dodávky



- | | |
|--|-------------------|
| 1 Vodorovná stenová/strešná priechodka | 3 48 mm príchytká |
| 2 Rozeta na múr \varnothing 100 (2x) | 4 30 mm príchytká |
| | 5 87° oblúk |

6.6.3.2 Montáž stenovej priechodky



1. Vyvrtajte otvor.
 - Priemer: 125 mm

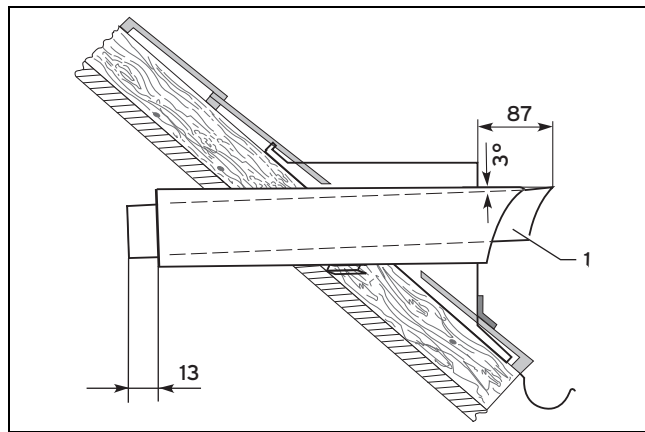


Upozornenie

Ak je stenová priechodka prístupná z vonkajšej strany budovy, tak môžete vyvrtáť otvor s priemerom 110 mm a namontovať rozetu na múr zvonku.

2. Nasuňte vedenie vzduchu/spalín (1) s flexibilnou vonkajšou rozetou cez stenu.
3. Potiahnite vedenie vzduchu/spalín dozadu natoľko, aby vonkajšia rozeta tesne priliehala na vonkajšiu stenu.
4. Upevnite vedenie vzduchu/spalín maltou a nechajte maltu vytvrdnúť.
5. Namontujte rozetu na múr na vnútornej strane steny.
6. Spojte stenovú/strešnú priechodku cez predĺženia, oblúky a prípadne aj oddelovacie zariadenie s výrobkom, pozrite si časť Pripojenie výrobku (→ strana 63).

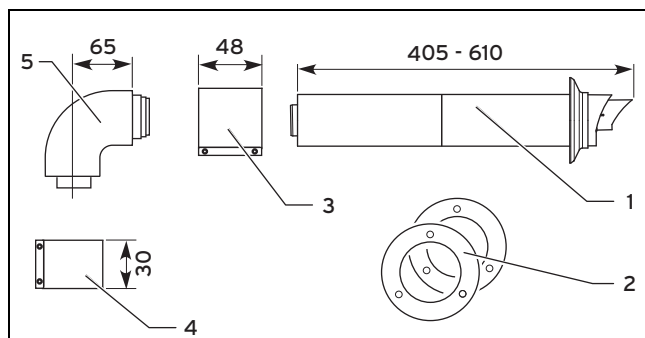
6.6.3.3 Montáž strešnej priechodky



- Nasadte vedenie vzduchu/spalín (1) bez vonkajšej rozety do vikiera.

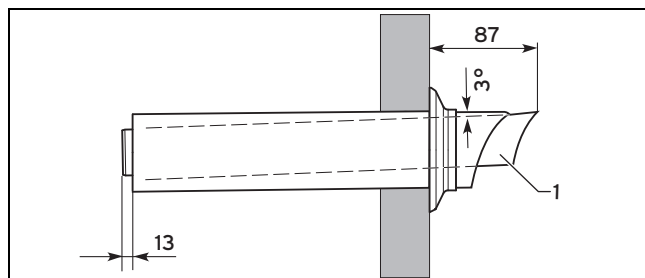
6.6.4 Montáž vodorovnej teleskopической stenovej/strešnej priechodky \varnothing 60/100 mm, číslo výrobku 303936

6.6.4.1 Rozsah dodávky



- | | |
|--|-------------------|
| 1 Vodorovná stenová/strešná priechodka | 3 48 mm príchytká |
| 2 Rozeta na múr \varnothing 100 (2x) | 4 30 mm príchytká |
| | 5 87° oblúk |

6.6.4.2 Montáž stenovej priechodky

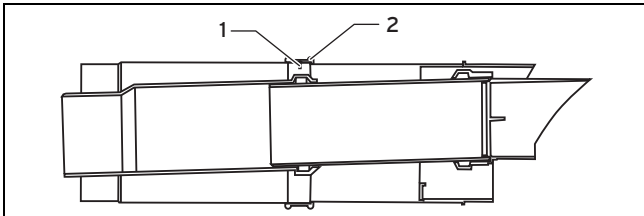


1. Vyvrtajte otvor.
 - Priemer: 125 mm



Upozornenie

Ak je stenová priechodka prístupná z vonkajšej strany budovy, tak môžete vyvrtáť otvor s priemerom 110 mm a namontovať rozetu na múr zvonku.



2. Nastavte teleskopickú stenovú priechodku na správnu dĺžku.



Nebezpečenstvo!

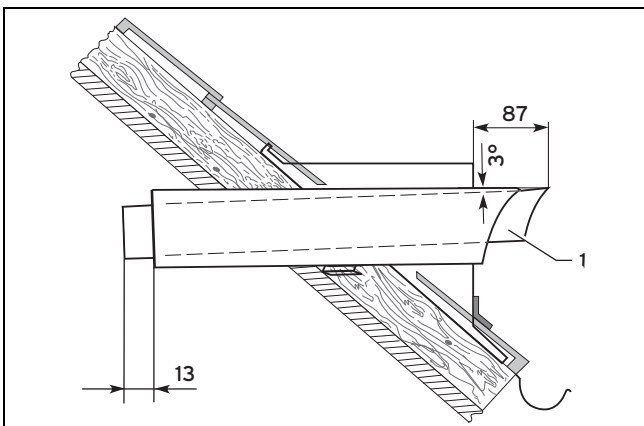
Nebezpečenstvo otravy v dôsledku unikajúcich spalín!

Spaliny môžu unikáť cez poškodenú rúru pre spaliny.

- ▶ Dávajte pozor na to, aby sa pri vŕtaní nepoškodila rúra pre spaliny.

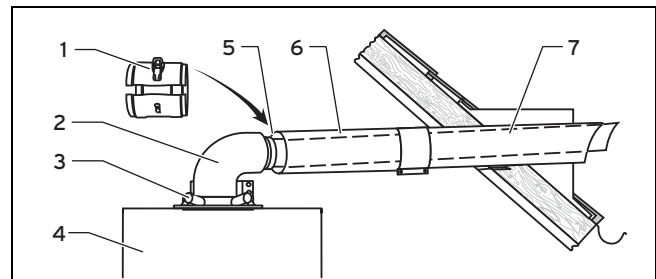
3. Zafixujte rúry pre vzduch k sebe tým, že vyvrtáte otvor do rúr pre vzduch posunutých cez seba a rúry pre vzduch vzájomne zoskrutkujete (1).
 - Priemer: 3 mm
4. Škáru v teleskopickej rúre pre vzduch utesnite príloženou lepiacou páskou (2).
5. Nasuňte vedenie vzduchu/spalín (1) s flexibilnou vonkajšou rozetou cez stenu.
6. Potiahnite vedenie vzduchu/spalín dozadu natoľko, aby vonkajšia rozeta tesne priliehala na vonkajšiu stenu.
7. Upevnite vedenie vzduchu/spalín maltou a nechajte maltu vytvrdnúť.
8. Namontujte rozetu na múr na vnútornej strane steny.
9. Spojte stenovú/strešnú priechodku cez predĺženia, oblúky a prípadne aj oddeľovacie zariadenie s výrobkom, pozrite si časť Pripojenie výrobku (→ strana 63).

6.6.4.3 Montáž strešnej priechodky



- ▶ Nasadíte vedenie vzduchu/spalín (1) bez vonkajšej rozety do vikiera.

6.6.5 Pripojenie výrobku



1. Nainštalujte výrobok (4), pozrite si návod na inštaláciu výrobku.
2. Spojte 87° oblúk (2) s pripájacím dielom pre vedenie vzduchu/spalín (3).
3. Nasadíte oddeľovacie zariadenie (5) s objímkou až na doraz na stenovú/strešnú priechodku (7) alebo predĺženie (6).
4. V prípade potreby namontujte predĺženia.
5. Spojte oddeľovacie zariadenie s 87° oblúkom.
6. Namontujte príchytku rúry pre vzduch (1) oddeľovacieho zariadenia.

7. Alternatíva 1 / 2

Podmienky: Stenová/strešná priechodka bez predĺženia

- ▶ Namontujte oddeľovacie zariadenie. (→ strana 69)

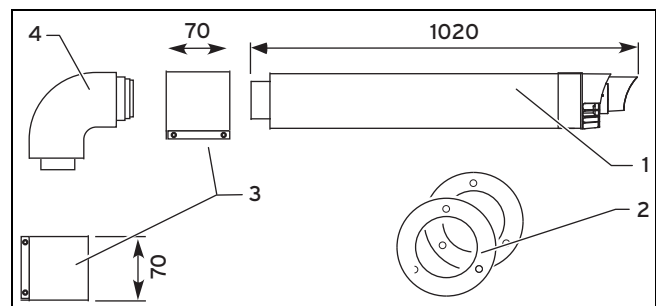
7. Alternatíva 2 / 2

Podmienky: Stenová/strešná priechodka s predĺžením

- ▶ Namontujte predĺženia. (→ strana 69)
- ▶ Namontujte 45° oblúky. (→ strana 71)
- ▶ Namontujte 87° oblúky. (→ strana 72)
- ▶ Namontujte oddeľovacie zariadenie. (→ strana 69)
- ▶ Spojte všetky miesta rozdelenia pomocou príchytiek rúry pre vzduch. (→ strana 77)

6.6.6 Montáž vodorovnej stenovej/strešnej priechodky ø 80/125 mm, číslo výrobku 303209

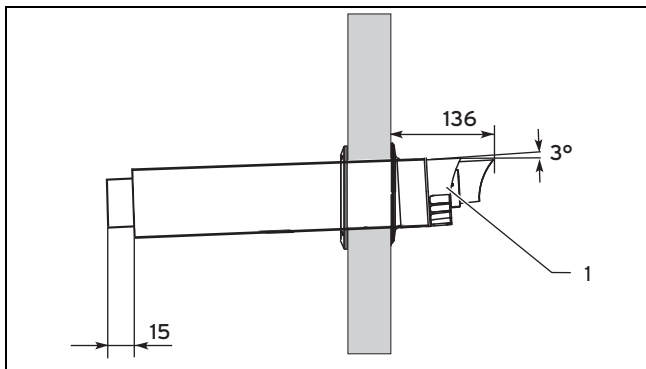
6.6.6.1 Rozsah dodávky



- | | |
|--|------------------------|
| 1 Vodorovná stenová/strešná priechodka | 3 70 mm príchytka (2x) |
| 2 Rozeta na múr ø 125 (2x) | 4 87° oblúk |

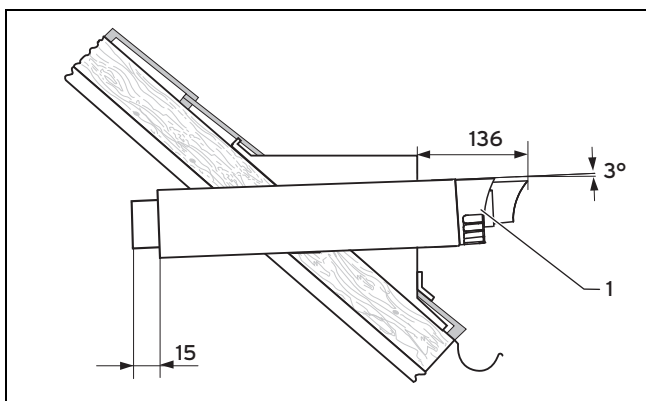
6 Montáž

6.6.6.2 Montáž stenovej priechodky



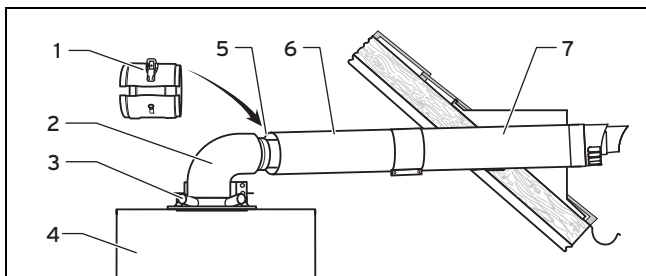
1. Vyvrtajte otvor.
– Priemer: 130 mm
2. Vložte vedenie vzduchu/spalín (1) do otvoru v stene.
3. Upevnite vedenie vzduchu/spalín maltou a nechajte maltu vytvrdnúť.
4. Namontujte rozetu na múr na vnútornej strane steny a na vonkajšej strane steny.

6.6.6.3 Montáž strešnej priechodky



- ▶ Nasadíte vedenie vzduchu/spalín (1) bez vonkajšej rozety do vikiera.

6.6.6.4 Pripojenie výrobku



1. Nainštalujte výrobok (4), pozrite si návod na inštaláciu výrobku.
2. V prípade potreby zameňte pripájací diel pre vedenie vzduchu/spalín (3), pozrite si návod na inštaláciu výrobku.
3. Spojte pripájací oblúk (2) s pripájacím dielom pre vedenie vzduchu/spalín (3).
4. Nasadíte oddeľovacie zariadenie (5) s objímkou až na doraz na stenovú/strešnú priechodku (7) alebo predĺženie (6).
5. V prípade potreby namontujte predĺženia.
6. Spojte oddeľovacie zariadenie s pripájacím oblúkom.

7. Namontujte príchytka rúry pre vzduch (1) oddeľovacieho zariadenia.

8. Alternatíva 1 / 2

Podmienky: Stenová/strešná priechodka bez predĺženia

- ▶ Namontujte oddeľovacie zariadenie. (→ strana 69)

8. Alternatíva 2 / 2

Podmienky: Stenová/strešná priechodka s predĺžením

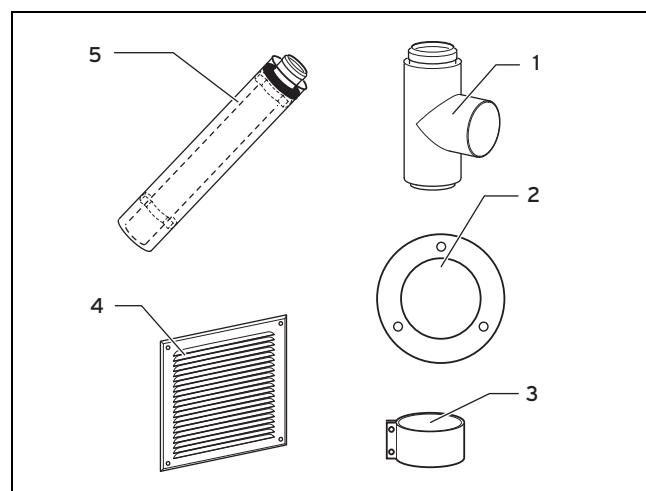
- ▶ Namontujte predĺženia. (→ strana 69)
- ▶ Namontujte 45° oblúky. (→ strana 73)
- ▶ Namontujte 87° oblúky. (→ strana 75)
- ▶ Namontujte oddeľovacie zariadenie. (→ strana 69)
- ▶ Spojte všetky miesta rozdelenia pomocou príchytiek rúry pre vzduch. (→ strana 77)

6.7 Montáž prívodu spaľovacieho vzduchu

6.7.1 Montáž prívodu vzduchu cez vonkajšiu stenu

Najsôr sa namontuje diel na nasávanie vzduchu. Následne sa namontuje prívod vzduchu cez vonkajšiu stenu.

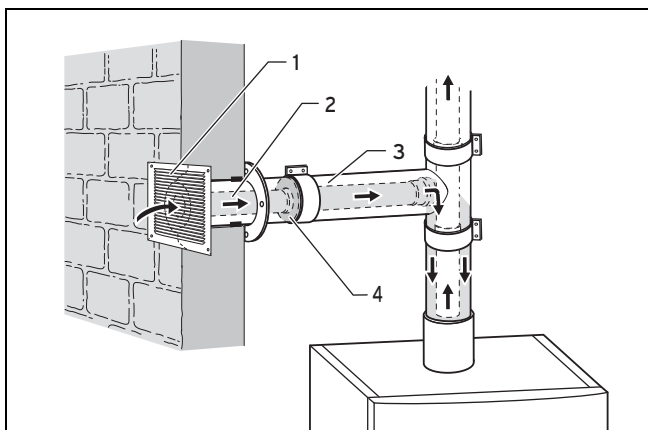
6.7.2 Rozsah dodávky, číslo výrobku 0020021006



- 1 T-kus pripojenia vzduchu
- 2 Rozeta na múr
- 3 70 mm príchytka (2x)
- 4 Mriežka na prívod vzduchu
- 5 Diel nasávania vzduchu

6.7.3 Spôsob funkcie prívodu spaľovacieho vzduchu cez vonkajšiu stenu

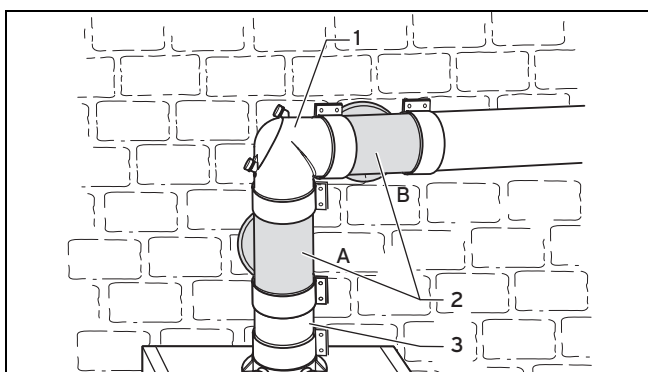
Ak existujúca šachta nie je vhodná na prívod spaľovacieho vzduchu z dôvodu usadenín, potom je možné spaľovací vzduch nasávať oddelene od odvodu spalín cez vonkajšiu stenu.



Privádzaný vzduch prúdi cez mriežku na prívod vzduchu (1) a vedie sa vnútornou rúrkou (2) koncentrického potrubného systému. Kruhová štrbina (3) je uzatvorená tesnením (4) pre prúdenie vzduchu. Existujúca vzduchová vrstva v kruhovej štrbine slúži ako tepelná izolácia a zabraňuje pri studených vonkajších teplotách tvorbe orosenia na povrchu vonkajšej rúry.

Potrubie odvodu spalín v šachte a prípojku vytvorte cez stenu šachty tak, ako je to potrebné pre prevádzku závislú od vzduchu v miestnosti. Dodržiavajte pritom maximálne dĺžky rúr.

6.7.4 Možnosti pripojenia



- 1 Prvý ohyb
- 2 T-kus pripojenia vzduchu
- 3 Prípojka výrobku

Máte dve možnosti montáže T-kusa pripojenia vzduchu:

- A: bezprostredne na prípojku výrobku alebo
- B: po prvom ohybe.

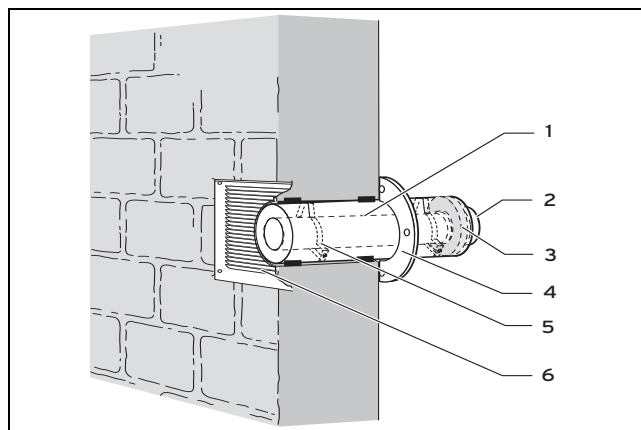
6.7.5 Montáž dielu nasávania vzduchu



Pozor!
Nebezpečenstvo poškodenia pre výrobok!

Vnikajúca dažďová voda môže výrobok poškodiť. Dažďová voda môže spôsobiť koróziu vo výrobku.

- ▶ Aby sa zabránilo vnikaniu dažďovej vody do výrobku, položte diel nasávania vzduchu so spádom 2° smerom von. 2° zodpovedajú spádu cca 30 mm na jeden meter dĺžky rúry.



- 1 Diel nasávania vzduchu
- 2 Objímka potrubia odvodu spalín
- 3 Tesnenie
- 4 Rozeta múru
- 5 Dištančné držiaky
- 6 Mriežka na prívod vzduchu



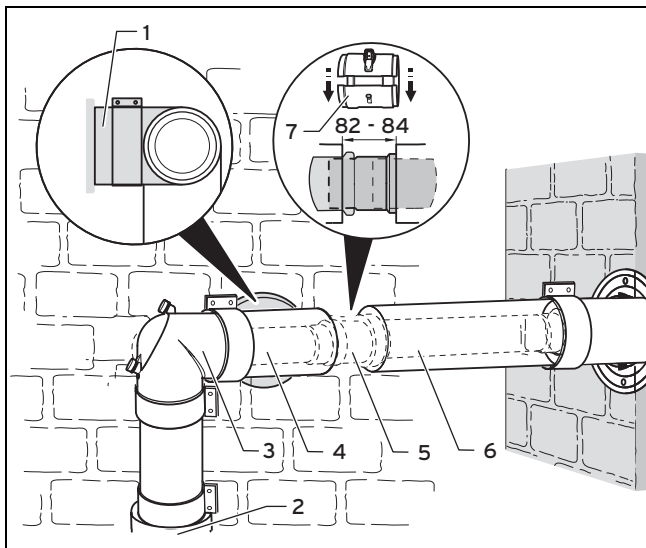
Pozor!
Nebezpečenstvo poškodenia pre výrobok v dôsledku neprípustného spaľovania

Vysoké tlakové rozdiely medzi otvorom prívodu vzduchu a odvodu spalín môžu neprípustne ovplyvňovať spaľovanie.

- ▶ Otvor pre prívod spaľovacieho vzduchu a výustenie zariadenia odvodu spalín montujte iba na jednej strane hrebeňa strechy.

1. Zvoľte vhodnú pozíciu pre diel nasávania vzduchu (1) vo vonkajšej stene.
2. Vyvrtajte tam otvor do vonkajšej steny.
 - Priemer: 130 mm
3. Diel nasávania vzduchu nasadte do otvoru tak, aby objímka vedenia spalín (2) ukazovala dovnútra a aby sa koncentrická rúra končila v jednej rovine s vonkajšou stenou.
4. Priestor medzi stenou a dielom nasávania vzduchu uzatvorte napríklad maltou.
5. Mriežku pre privádzaný vzduch (6) namontujte na vonkajšiu stenu s použitím hmoždínok tak, aby lamely smerovali šikmo nadol a aby nemohla vnikat žiadna voda.
6. Namontujte rozetu na múr (4).
7. Ak ste skrátili diel nasávania vzduchu, tak vložte tesnenie (3) a druhý dištančný držiak (5) opäť do kruhovej štrbiny.

6.7.6 Montáž prívodu vzduchu cez vonkajšiu stenu



- | | | | |
|---|---|---|---------------------------|
| 1 | Diel nasávania vzduchu | 5 | Oddeľovacie zariadenie |
| 2 | Pripájací diel pre vedenie vzduchu/spalín | 6 | Predĺženie |
| 3 | Revízny oblúk | 7 | Vedenie spalín |
| 4 | T-kus prípojky pre privádzaný vzduch | 8 | Príchytky rúry pre vzduch |

1. Spojte revízny oblúk (3) s pripájacím dielom pre vedenie vzduchu/spalín.
2. Spojte T-kus na pripojenie privádzaného vzduchu (4) s revíznym oblúkom.



Upozornenie

T-kus na pripojenie privádzaného vzduchu je možné osadiť aj medzi pripájací diel pre vedenie vzduchu/spalín (2) a revízny oblúk.

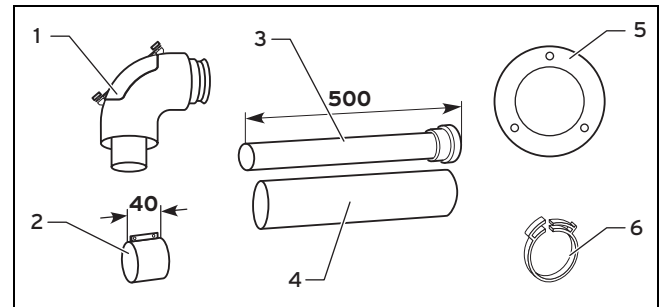
3. Nasadíte oddeľovacie zariadenie (5) s objímkou až na doraz na predĺženie.
4. Spojte predĺženie (6) s vedením spalín.
5. Spojte oddeľovacie zariadenie s T-kusom na pripojenie privádzaného vzduchu. Toto miesto slúži neskôr ako miesto rozdelenia.
6. Namontujte príchytku rúry pre vzduch (7) oddeľovacieho zariadenia.
7. Uložte predĺženia a rúry až k T-kusu na pripojenie privádzaného vzduchu. Začnite s dielom nasávania vzduchu (1).
8. Spojte všetky miesta rozdelenia pomocou príchytiakov rúry pre vzduch. (→ strana 77)

6.8 Montáž koncentrického pripojenia na systém pre vzduch/spaliny pre podtlak

6.8.1 Rozsah dodávky, číslo výrobku 303923

Platí pre: Systém pre vzduch/spaliny \varnothing 60/100 mm

Komponenty

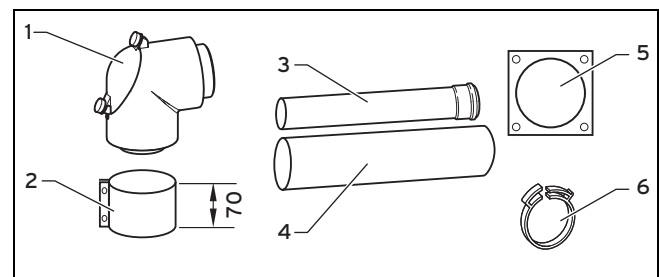


- | | | | |
|---|--------------------------------------|---|-------------------|
| 1 | Revízny oblúk | 4 | Rúra pre vzduch |
| 2 | Príchytky rúry pre vzduch 40 mm (2x) | 5 | Rozeta na múr |
| 3 | Rúra pre spaliny | 6 | Fixačná príchytky |

6.8.2 Rozsah dodávky, číslo výrobku 303208

Platí pre: Systém vedenia vzduchu/spalín \varnothing 80/125 mm

Komponenty



- | | | | |
|---|--------------------------------------|---|-------------------|
| 1 | Revízny oblúk | 4 | Rúra pre vzduch |
| 2 | Príchytky rúry pre vzduch 70 mm (2x) | 5 | Rozeta na múr |
| 3 | Rúra pre spaliny | 6 | Fixačná príchytky |

6.8.3 Montáž prípojky na systém vedenia vzduchu/spalín



Pozor!

Nebezpečenstvo poškodenia pre výrobok!

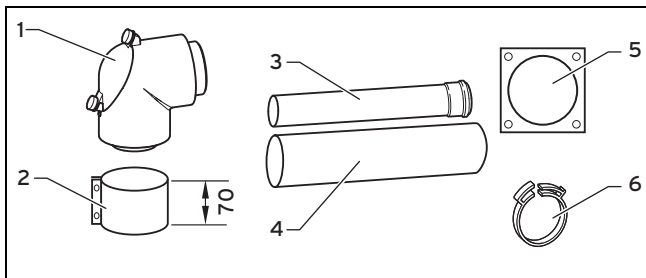
Vo zvislej časti zariadenia odvodu spalín sa nesmie vyskytovať pretlak, pretože v takom prípade môže pulzovať horák a výrobok sa poškodí. Výrobok nie je vhodný a odskúšaný na takúto prevádzku.

- Potvrdenie funkčnosti zvislého potrubia odvodu spalín vykonajte podľa normy EN 13384 s uvedením teploty a množstva spalín z návodu na inštaláciu výrobku.

6.9.2 Rozsah dodávky, číslo výrobku 303208

Platí pre: Systém vedenia vzduchu/spalín \varnothing 80/125 mm

Komponenty



- | | |
|--|---------------------|
| 1 Revízny oblúk | 4 Rúra pre vzduch |
| 2 Príchytku rúry pre vzduch 70 mm (2x) | 5 Rozeta na múr |
| 3 Rúra pre spaliny | 6 Fixačná príchytku |

6.9.3 Montáž šachtového pripojenia



Nebezpečenstvo!

Nebezpečenstvo otravy v dôsledku unikajúcich spalín!

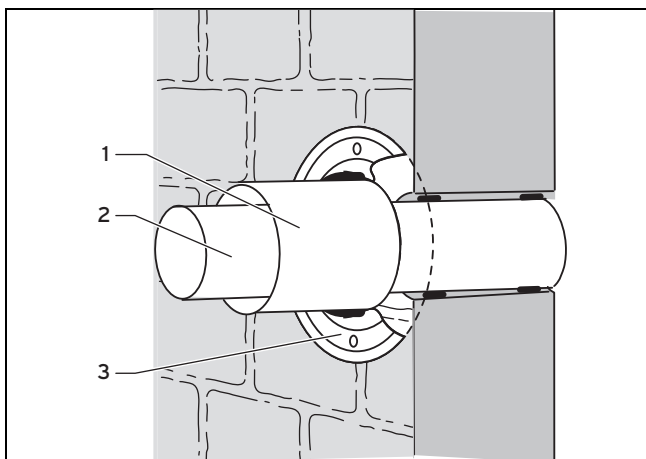
Pri pretlaku vo zvislej časti vedenia spalín môžu spaliny prúdiť do neprevádzkovaného výrobku. Výrobky nie sú vhodné a preskúšané na takýto spôsob prevádzky.

- Potvrdenie funkčnosti zvislého vedenia spalín vykonajte podľa normy EN-13384 s uvedením teploty a hmotnostného toku spalín z návodu na inštaláciu výrobku.



Upozornenie

Dodržte výšku pripojenia výrobku (vrátane pripájacieho dielu pre vedenie vzduchu/spalín a revízny oblúk).

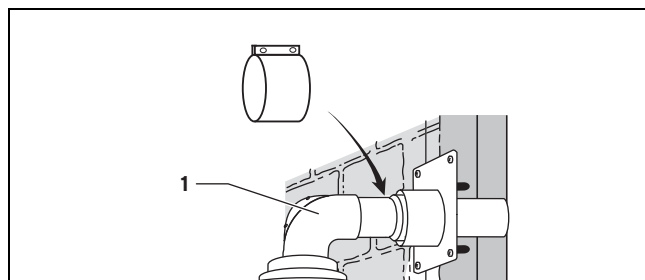


1. Vyvrtajte otvor pre 80 mm vedenie spalín do zvislej časti vedenia spalín.
2. Skrátte rúru pre vzduch/spaliny.

- Pri skracovaní rúry pre vzduch nesmiete oddeliť koniec s dištančným držiakom.
- Aby sa rúra pre spaliny hodila do otvoru v stene, musíte pri skracovaní rúry pre spaliny oddeliť objímku.

3. Založte rúru pre spaliny (2) do steny a uzatvorte v súlade s daným stavebným materiálom.
4. Nasuňte rúru pre vzduch (1) cez rúru pre spaliny až k stene. Vycentrovanie rúry pre spaliny v rúre pre vzduch je zabezpečené aretačným zariadením v rúre pre vzduch, rozetou na múr a príchytkou rúry pre vzduch.
5. Namontujte rozetu na múr (3).

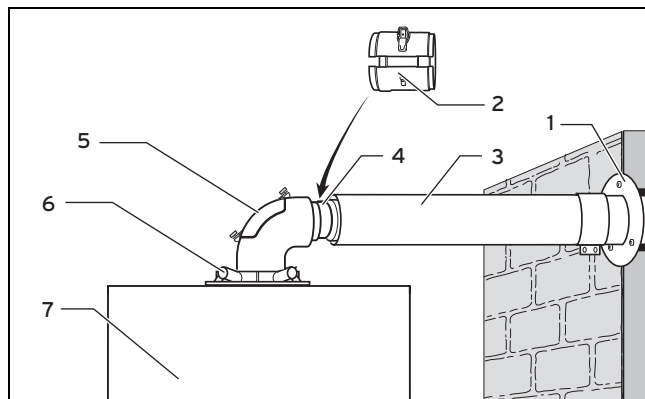
6.9.4 Pripojenie výrobku na vedenie spalín pre podtlak



1. Nainštalujte výrobok podľa návodu na inštaláciu výrobku.
2. Spojte 87° oblúk (1) s prípojkou výrobku a rúrou pre vzduch/spaliny.
3. Vymeňte uzatvorený vrchný kryt revízneho otvoru 87° oblúka za vrchný kryt s otvorom na nasávanie vzduchu.
 - Vrchný kryt s otvorom na nasávanie vzduchu \varnothing 60/100: číslo výrobku 303924
 - Vrchný kryt s otvorom na nasávanie vzduchu \varnothing 80/125: číslo výrobku 0020171839
4. Spojte všetky miesta rozdelenia pomocou príchytiiek rúry pre vzduch. (→ strana 77)

6.10 Pripojenie výrobku na prípojku pre privádzaný vzduch/spaliny

6.10.1 Pripojenie výrobku



1. Namontujte rozetu na múr (1).
2. Nainštalujte výrobok (7), pozrite si návod na inštaláciu výrobku.

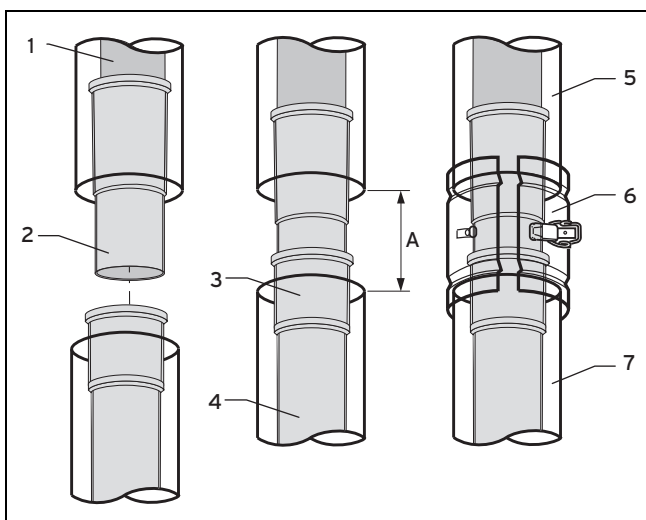
- Spád vodorovnej rúry pre spaliny až k výrobku: 3° (3° zodpovedajú spádu cca 50 mm na meter dĺžky rúry)
- 3. Spojte revízny oblúk (5) s pripájacím dielom pre vedenie vzduchu/spalín (6).
- 4. Ak sa výrobok inštaluje **bezprostredne pri obmurovke**: spojte revízny oblúk s vedením spalín. Použitie oddelovacieho zariadenia nie je pritom možné.
- 5. Ak sa výrobok inštaluje **vzdialene od obmurovky**: nasaňte oddelovacie zariadenie (4) s objímkou až na doraz na predĺženie (1), pozrite si kapitolu „Montáž oddelovacieho zariadenia“ (→ strana 69).
- 6. V prípade potreby skráťte predĺženie podľa vzdialenosti výrobku.
- 7. Spojte predĺženie s vedením spalín.
- 8. Namontujte predĺženia. (→ strana 69)
- 9. Spojte oddelovacie zariadenie s revíznym oblúkom.
- 10. Namontujte príchytку pre vzduch (2) oddelovacieho zariadenia.
- 11. Spojte všetky miesta rozdelenia pomocou príchytiek rúry pre vzduch. (→ strana 77)
- 12. Pri prevádzke závislej od vzduchu v miestnosti vymeňte uzatvorený vrchný kryt revízneho otvoru 87° oblúka za vrchný kryt s otvorom na nasávanie vzduchu.
 - Vrchný kryt s otvorom na nasávanie vzduchu ø 60/100: číslo výrobku 303924
 - Vrchný kryt s otvorom na nasávanie vzduchu ø 80/125: číslo výrobku 0020171839

6.10.2 Montáž oddelovacieho zariadenia



Upozornenie

Oddelovacie zariadenie slúži na jednoduchú montáž a jednoduché oddelenie vedenia vzduchu/spalín od výrobku.



1. Posuňte oddelovacie zariadenie (2) až k dorazu na rúru pre spaliny (1).
2. Potiahnite oddelovacie zariadenie (2) z rúry pre spaliny (1) natoľko dozadu, aby zásuvný koniec oddelovacieho zariadenia sedel v objímke (3) rúry pre spaliny (4).

	ø 60/100 mm	ø 80/125 mm
A	100 – 110 mm	82 – 90 mm

3. Spojte rúry pre vzduch (5, 7) s príchytkou rúry pre vzduch (6).

6.10.3 Montáž predĺžení



Nebezpečenstvo!

Nebezpečenstvo otravy v dôsledku unikajúcich spalín!

Nebezpečenstvo otravy v dôsledku unikajúcich spalín!

- ▶ Na uľahčenie montáže používajte v prípade potreby výlučne iba vodu alebo bežné dostupné maziavé mydlo.
- ▶ Pri montáži rúr bezpodmienečne dbajte na správne osadenie tesnení (nemontujte žiadne poškodené tesnenia).
- ▶ Vyhladzte rúry a zrazte ich hrany predtým než ich namontujete, aby sa tesnenia nepoškodili. Odstráňte piliny.
- ▶ Nemontujte rúry, ktoré sú prehnuté (preliačené) smerom von alebo majú inak poškodený tvar.



Nebezpečenstvo!

Nebezpečenstvo otravy v dôsledku unikajúcich spalín!

Predĺženia, ktoré nie sú upevnené na stene alebo stropu, sa môžu prehýbať a v dôsledku tepelnej rozťažnosti uvoľniť.

- ▶ Každé predĺženie upevnite ku stene alebo ku stropu pomocou príchytky pre rúry. Odstup medzi 2 príchytkami rúr smie byť maximálne taký, ako je jeden dĺžkový rozmer predĺženia.



Nebezpečenstvo!

Nebezpečenstvo otravy v dôsledku unikajúcich spalín!

Rúry pre spaliny vo vedení vzduchu/spalín sa môžu vplyvom tepelnej rozťažnosti pohybovať a môžu sa prípadne aj rozpojiť.

- ▶ Rúru pre spaliny zaareťte v dištančnom držiaku rúry pre vzduch.

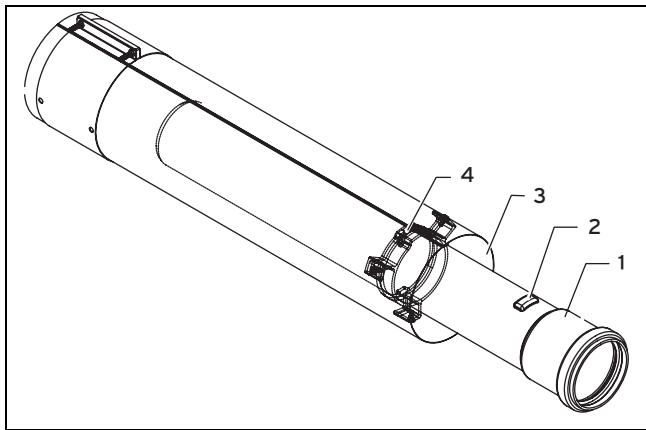


Upozornenie

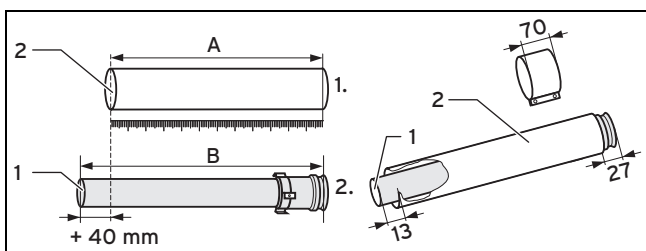
Na oddelené skrátenie rúr pre vzduch a spaliny demontujte predmontované predĺženia bez použitia náradia.

6 Montáž

Montáž predĺžení ø 60/100 mm

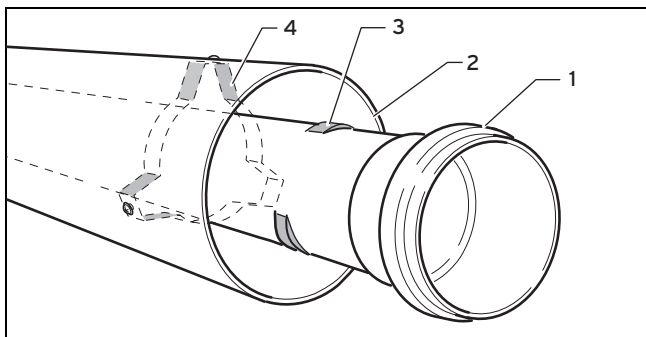


1. Otočte rúru pre spaliny (1) do pozície, ktorá umožňuje presunutie úseku dostupného na plastovej rúre (2) cez dištančný držiak (4).
2. Prudko potiahnite rúru cez zaskočenie.

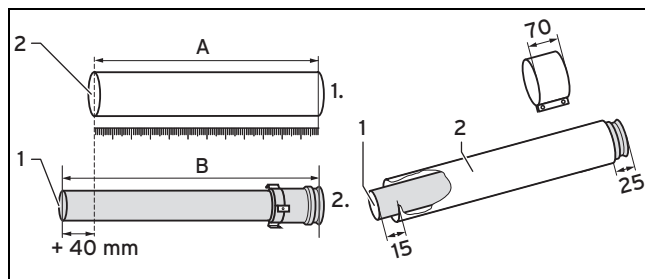


3. Najskôr zmerajte potrebnú dĺžku kusa rúry pre vzduch*(A), a potom vypočítajte vždy príslušnú dĺžku rúry pre spaliny (B):
 - Dĺžka rúry pre spaliny: Dĺžka rúry pre vzduch + 40 mm
 - * Minimálna dĺžka predĺženia rúry pre vzduch: 80 mm.
4. Skráťte rúru použitím píly, nožníc na plech a podobne.
5. Zaaretujte rúru pre spaliny po skrátaní opäť v rúre pre vzduch (3) tým, že ju opäť zatlačíte dovnútra a pootočíte až na doraz.

Montáž predĺžení ø 80/125 mm



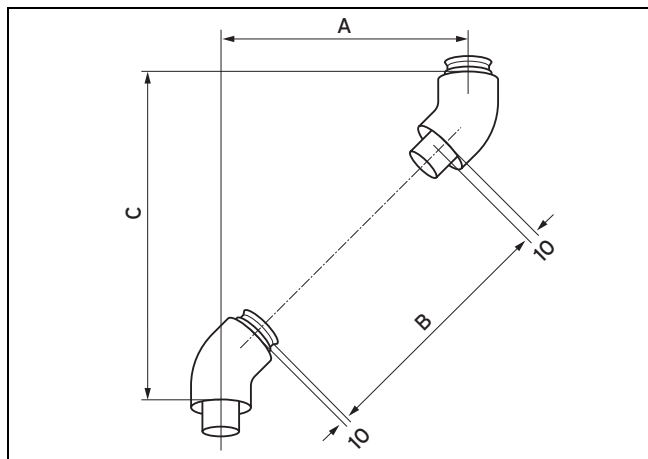
6. Otočte rúru pre spaliny (1) do pozície, ktorá umožňuje presunutie úsekov dostupných na plastovej rúre (3) cez dištančný držiak (4).
7. Vytiahnite rúru pre spaliny z rúry pre vzduch.



8. Najskôr zmerajte potrebnú dĺžku kusa rúry pre vzduch*(A), a potom vypočítajte vždy príslušnú dĺžku rúry pre spaliny (B):
 - Dĺžka rúry pre spaliny: Dĺžka rúry pre vzduch + 40 mm
 - * Minimálna dĺžka predĺženia rúry pre vzduch: 100 mm.
9. Skráťte rúru použitím píly, nožníc na plech a podobne.
10. Zaaretujte rúru pre spaliny (1) po skrátaní opäť v rúre pre vzduch (2).

6.11 Montáž oblúkov (bielej farby)

6.11.1 Montáž 45° oblúkov ø 60/100 mm



A Posunutie

C Výška

B Dĺžka rúry pre vzduch

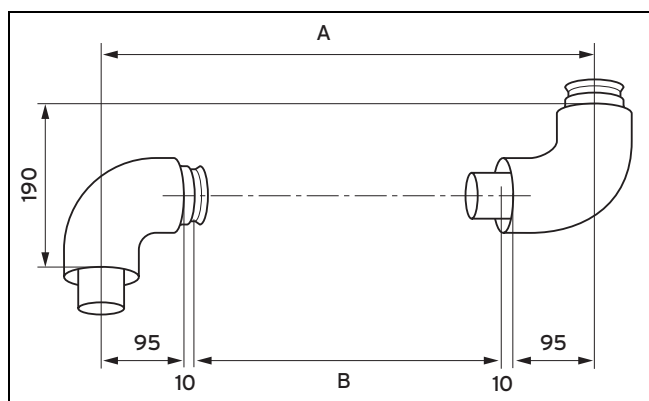
1. Odmerajte posunutie (**A**), napríklad s 300 mm.
Tabuľka mier osadenia (→ strana 71)
2. Pomocou tejto hodnoty určite z tabuľky dĺžku rúry pre vzduch (**B**) = 284 mm, ako aj výšku (**C**) = 420 mm.
◁ Výsledkom je príslušná dĺžka rúry pre spaliny $284 + 40 = 324$ mm.

Posunutie	Dĺžka rúry pre vzduch	Výška	Posunutie	Dĺžka rúry pre vzduch	Výška v	Posunutie	Dĺžka rúry pre vzduch	Výška v
90	0	210	325	320	445	525	602	645
95	0	215	330	327	450	530	610	650
100	0	220	335	334	455	535	617	655
> 105 až < 155	nie je možné	nie je možné	340	341	460	540	624	660
			345	348	465	545	631	665
			350	355	470	550	638	670
			355	362	475	555	645	675
160	86	280	360	369	480	560	652	680
165	93	285	365	376	485	565	659	685
170	100	290	370	383	490	570	666	690
175	107	295	375	390	495	575	673	695
180	115	300	380	397	500	580	680	700
185	122	305	385	404	505	585	687	705
190	129	310	390	412	510	590	694	710
195	136	315	395	419	515	595	701	715
200	143	320	400	426	520	600	709	720
205	150	325	405	433	525	605	716	725
210	157	330	410	440	530	610	723	730
215	164	335	415	447	535	615	730	735
220	171	340	420	454	540	620	737	740
225	178	345	425	461	545	625	744	745
230	185	350	430	468	550	630	751	750
235	192	355	435	475	555	635	758	755
240	199	360	440	482	560	640	765	760
245	206	365	445	489	565	645	772	765
250	214	370	450	496	570	650	779	770
255	221	375	455	503	575	655	786	775

6 Montáž

Posunutie	Dĺžka rúry pre vzduch	Výška	Posunutie	Dĺžka rúry pre vzduch	Výška v	Posunutie	Dĺžka rúry pre vzduch	Výška v
260	228	380	460	511	580	660	793	780
265	235	385	465	519	585	665	800	785
270	242	390	470	525	590	670	808	790
275	249	395	475	532	595	675	815	795
280	256	400	480	539	600	680	822	800
285	263	405	485	546	605			
290	270	410	490	553	610			
295	277	415	495	560	615			
300	284	420	500	567	620			
305	291	425	505	574	625			
310	298	430	510	581	630			
315	306	435	515	588	635			
320	313	440	520	595	640			

6.11.2 Montáž 87° oblúkov ø 60/100 mm



A Posunutie

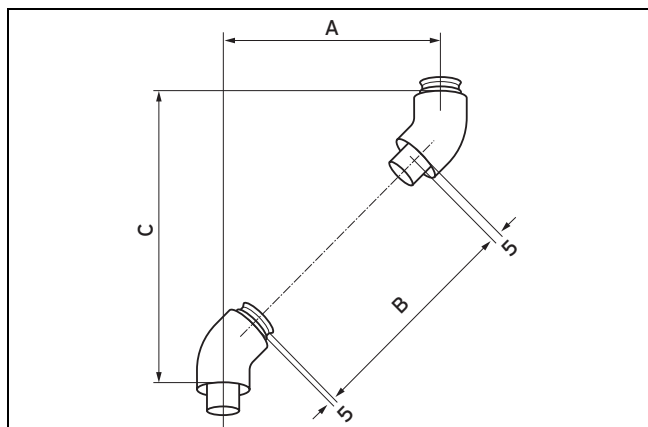
B Dĺžka rúry pre vzduch

1. Odmerajte posunutie (**A**), napríklad s 400 mm.
Tabuľka mier osadenia (→ strana 72)
2. Pomocou tejto hodnoty z tabuľky zistíte dĺžku rúry pre vzduch (**B**) = 190 mm.
◁ Výsledkom je príslušná dĺžka rúry pre spaliny $190 + 40 = 230$ mm

Posunutie	Dĺžka rúry pre vzduch	Posunutie	Dĺžka rúry pre vzduch	Posunutie	Dĺžka rúry pre vzduch
> 190 až < 210	0	470	260	690	480
		475	265	695	485
		480	270	700	490
> 215 až < 265	nie je možné	485	275	705	495
		490	280	710	500
		495	285	715	505
> 270 až < 290	80	500	290	720	510
		505	295	725	515
		510	300	730	520
295	85	515	305	735	525
300	90	520	310	740	530
305	95	525	315	745	535
310	100	530	320	750	540
315	105	535	325	755	545
320	110	540	330	760	550

Posunutie	Dĺžka rúry pre vzduch	Posunutie	Dĺžka rúry pre vzduch	Posunutie	Dĺžka rúry pre vzduch
325	115	545	335	765	555
330	120	550	340	770	560
335	125	555	345	775	565
340	130	560	350	780	570
345	135	565	355	785	575
350	140	570	360	790	580
355	145	575	365	795	585
360	150	580	370	800	590
365	155	585	375		
370	160	590	380		
375	165	595	385		
380	170	600	390		
385	175	605	395		
390	180	610	400		
395	185	615	405		
400	190	620	410		
405	195	625	415		
410	200	630	420		
415	205	635	425		
420	210	640	430		
425	215	645	435		
430	220	650	440		
435	225	655	445		
440	230	660	450		
445	235	665	455		
450	240	670	460		
455	245	675	465		
460	250	680	470		
465	255	685	475		

6.11.3 Montáž 45° oblúkov ø 80/125 mm



A Posunutie

B Dĺžka rúry pre vzduch

C Výška

1. Odmerajte posunutie (**A**), napríklad s 300 mm.

6 Montáž

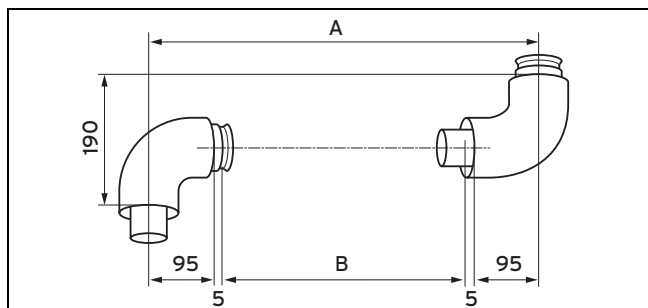
Tabuľka mier osadenia (→ strana 74)

2. Pomocou tejto hodnoty určite z tabuľky dĺžku rúry pre vzduch (**B**) = 294 mm, ako aj výšku (**C**) = 420 mm.

◁ Výsledkom je príslušná dĺžka rúry pre spaliny $294 + 40 = 334$ mm.

Posunutie	Dĺžka rúry pre vzduch	Výška	Posunutie	Dĺžka rúry pre vzduch	Výška v	Posunutie	Dĺžka rúry pre vzduch	Výška v
85	-10	205	330	337	450	535	627	655
90	-3	210	335	344	455	540	634	660
95	4	215	340	351	460	545	641	665
100	11	220	345	358	465	550	648	670
> 100 až < 170	nie je možné	nie je možné	350	365	470	555	655	675
			355	372	475	560	662	680
			360	379	480	565	669	685
			365	386	485	570	676	690
165	103	285	370	393	490	575	683	695
170	110	290	375	400	495	580	690	700
175	117	295	380	407	500	585	697	705
180	125	300	385	414	505	590	704	710
185	132	305	390	422	510	595	711	715
190	139	310	395	429	515	600	719	720
195	146	315	400	436	520	605	726	725
200	153	320	405	443	525	610	733	730
205	160	325	410	450	530	615	740	735
210	167	330	415	457	535	620	747	740
215	174	335	420	464	540	625	754	745
220	181	340	425	471	545	630	761	750
225	188	345	430	478	550	635	768	755
230	195	350	435	485	555	640	775	760
235	202	355	440	492	560	645	782	765
240	209	360	445	499	565	650	789	770
245	216	365	450	506	570	655	796	775
250	224	370	455	513	575	660	803	780
255	231	375	460	520	580	665	810	785
260	238	380	465	528	585	670	818	790
265	245	385	470	535	590	675	825	795
270	252	390	475	542	595	680	832	800
275	259	395	480	549	600	685	839	805
280	266	400	485	556	605	690	846	810
285	273	405	490	563	610	695	853	815
290	280	410	495	570	615	700	860	820
295	287	415	500	577	620	705	867	825
300	294	420	505	584	625	710	874	830
305	301	425	510	591	630	715	881	835
310	308	430	515	598	635	720	888	840
315	315	435	520	605	640	725	895	845
320	323	440	525	612	645	730	902	850
325	330	445	530	620	650	-	-	-

6.11.4 Montáž 87° oblúkov ø 80/125 mm



A Posunutie

B Dĺžka rúry pre vzduch

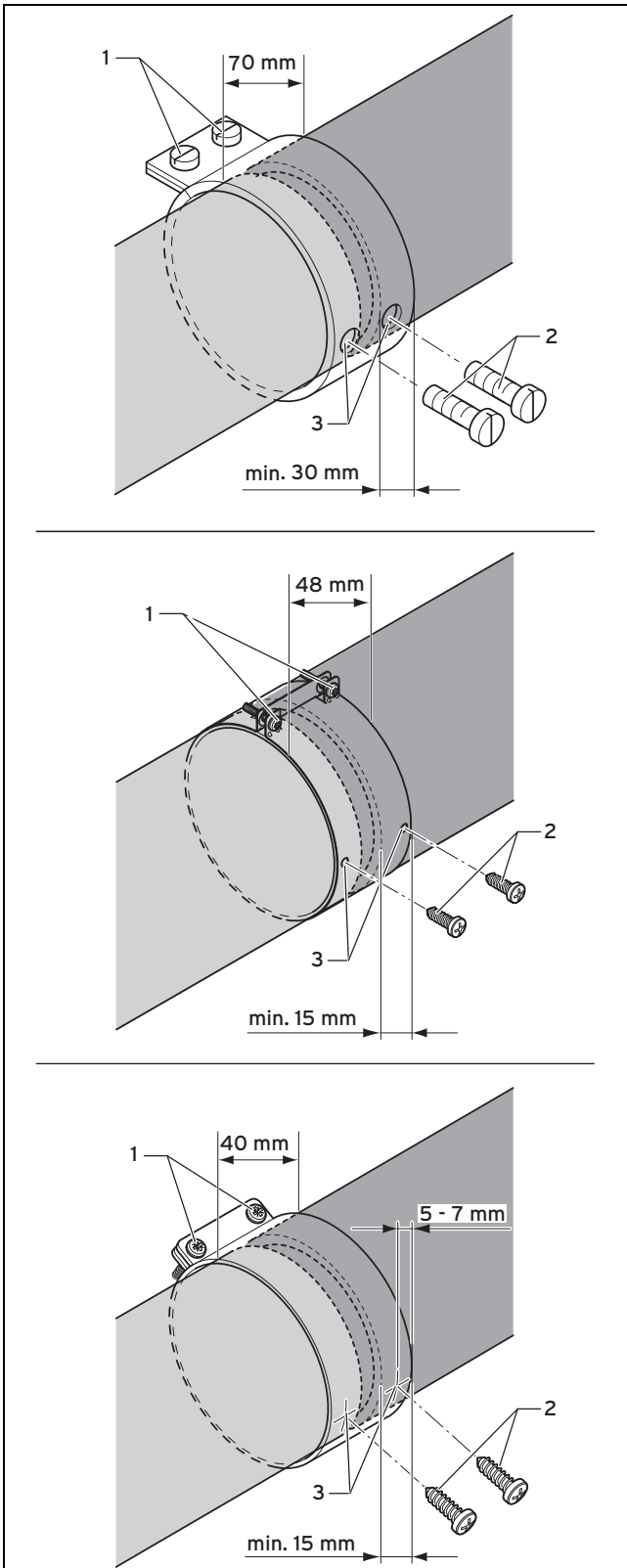
1. Odmerajte posunutie (**A**), napríklad s 400 mm.
Tabuľka mier osadenia (→ strana 75)
2. Pomocou tejto hodnoty zistíte z tabuľky dĺžku rúry pre vzduch (**B**) = 200 mm.
◁ Výsledkom je príslušná dĺžka rúry pre spaliny $200 + 40 = 240$ mm

Posunutie	Dĺžka rúry pre vzduch	Posunutie	Dĺžka rúry pre vzduch	Posunutie	Dĺžka rúry pre vzduch
190	0	500	300	735	535
195	0	505	305	740	540
200	0	510	310	745	545
> 200 až < 300	nie je možné	515	315	750	550
		520	320	755	555
		525	325	760	560
		530	330	765	565
300	100	535	335	770	570
305	105	540	340	775	575
310	110	545	345	780	580
315	115	550	350	785	585
320	120	555	355	790	590
325	125	560	360	795	595
330	130	565	365	800	600
335	135	570	370	805	605
340	140	575	375	810	610
345	145	580	380	815	605
350	150	585	385	820	620
355	155	590	390	825	625
360	160	595	395	830	630
365	165	600	400	835	635
370	170	605	405	840	640
375	175	610	410	845	645
380	180	615	415	850	650
385	185	620	420	855	655
390	190	625	425	860	660
395	195	630	430	865	665
400	200	635	435	870	670
405	205	640	440	875	675
410	210	645	445	880	680
415	215	650	450	885	685
420	220	655	455	890	690
425	225	660	460	895	695

6 Montáž

Posunutie	Dĺžka rúry pre vzduch	Posunutie	Dĺžka rúry pre vzduch	Posunutie	Dĺžka rúry pre vzduch
430	230	665	465	900	700
435	235	670	470	905	705
440	240	675	475	910	710
445	245	680	480	915	715
450	250	685	485	920	720
455	255	690	490	925	725
460	260	695	495	930	730
465	265	700	500	935	735
470	270	705	505	940	740
475	275	710	510	945	745
480	280	715	515	950	750
485	285	720	520	955	755
490	290	725	525	960	760
495	295	730	530	–	–

6.11.5 Montáž príchytiek rúry pre vzduch



Nebezpečenstvo!
Nebezpečenstvo otravy v dôsledku unikajúcich spalín!

Cez rúry, ktoré nie sú medzi sebou spojené bezpečným spôsobom, môžu unikať spaliny.

- Zabezpečte príchytka a rúry pre vzduch použitím priložených skrutiek.



Nebezpečenstvo!
Nebezpečenstvo otravy v dôsledku unikajúcich spalín!

Spaliny môžu unikať cez poškodenú rúru pre spaliny.

- Dávajte pozor na to, aby sa pri vŕtaní ne-poškodila rúra pre spaliny.

1. Posuňte príchytka rúry pre vzduch nad miesto rozdelenia rúr pre vzduch a dotiahnite skrutky (1).
 - Vzdialenosť rúr pre vzduch: ≤ 5 mm

2. Alternatíva 1 / 2

Podmienky: 70 mm a 48 mm príchytka rúry pre vzduch

- Cez otvory príchytka rúry pre vzduch prevŕtajte (3) otvory do rúry pre vzduch.
 - Priemer: 3 mm

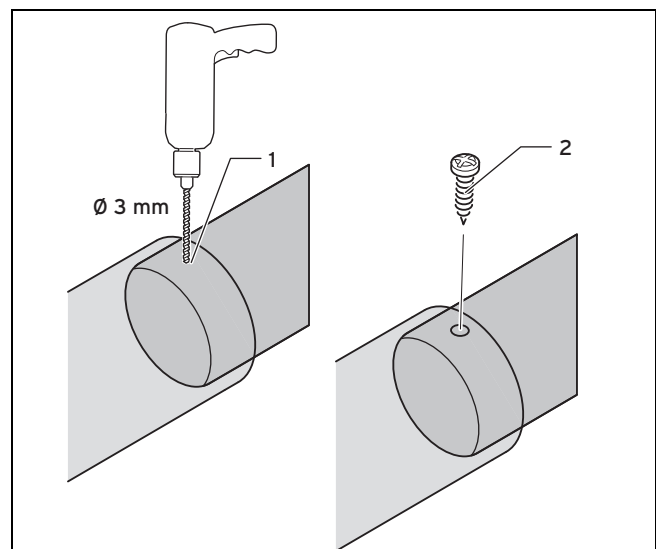
2. Alternatíva 2 / 2

Podmienky: 40 mm príchytka rúry pre vzduch

- Cez príchytka rúry pre vzduch prevŕtajte (3) otvory do rúry pre vzduch.
 - Priemer: 3 mm

3. Nasadte bezpečnostné skrutky (2).
4. Spojte všetky miesta rozdelenia pomocou príchytiek rúry pre vzduch.

6.11.6 Fixovanie teleskopického predĺženia



Nebezpečenstvo!
Nebezpečenstvo otravy v dôsledku unikajúcich spalín!

Spaliny môžu unikať cez poškodenú rúru pre spaliny.

- Dávajte pozor na to, aby sa pri vŕtaní ne-poškodila rúra pre spaliny.

1. Vyrývajte otvor (1) do rúr pre vzduch ležiacich cez seba.

7 Zákaznícky servis

– Priemer: 3 mm

2. Zoskrutkujte rúry pre vzduch pomocou skrutky (2).

7 Zákaznícky servis

Platí pre: Slovensko, Vaillant

Služby zákazníkom sú poskytované po celom Slovensku. Zoznam servisných partnerov je uvedený na internetovej stránke www.vaillant.sk.

Zákaznícka linka: 08 50 21 17 11

Zoznam hesiel

F		Šachtové pripojenie, spôsob prevádzky závislý od vzduchu v miestnosti	28
Fixovanie teleskopického predĺženia	77	U	
Flexibilné podložky	42	Uzávery so sponou	30, 36, 39
Flexibilné potrubie odvodu spalín		V	
Montážna pomôcka	39	Vedenie spalín pre podtlak	68
namontovať DN 100	39	Vloženie čistiaceho prvku	36, 39
Flexibilné vedenie spalín		Vloženie spájacieho prvku	30, 36, 39
Montáž DN 60	30	Vodorovná stenová priechodka, montáž	62
Montáž DN 80	36	Vodorovná strešná priechodka, montáž	63
Montáž DN 80 so zvislou strešnou priechodkou	38	Z	
Montážna pomôcka	30, 36	Zosuvy zo strechy	4
Montážny kríž	43, 46–47	Zvýšenie vyústenia vedenia spalín	5
Spájací diel	43, 46–47		
K			
Kanálový odvetrávač, minimálne vzdialenosti	5		
Koncentrické vedenie vzduchu/spalín v šachte	41		
Kryt proti dažďu	46		
M			
Montáž dielu nasávania vzduchu	65		
Montáž dosadacej koľajničky	27, 30, 35, 38		
Montáž dosadacích koľajničiek (dvojité vedenie spalín)	32		
Montáž dvojitého vedenia spalín	34		
Montáž konzoly na vonkajšiu stenu	49		
Montáž mriežky pre privádzaný vzduch	65		
Montáž oddeľovacieho zariadenia	69		
Montáž oporného oblúka	27, 30, 32, 35, 38		
Montáž pevného vedenia spalín	28		
Montáž predĺžení	69		
Montáž príchytiek rúry pre vzduch	77		
Montáž pripájacieho dielu \varnothing 80/125 mm	26		
Montáž strešnej priechodky \varnothing 60/100 mm pre plochú strechu	58		
Montáž strešnej priechodky \varnothing 60/100 mm pre šikmú strechu	58		
Montáž strešnej priechodky \varnothing 80/125 mm pre plochú strechu	59		
Montáž strešnej priechodky \varnothing 80/125 mm pre šikmú strechu	59		
Montáž šachtového pripojenia	68		
Montáž záchytných mriežok ľadu	4		
Montážna pomôcka	34		
O			
Ochrana pred bleskom	4		
Ochranný golier proti dažďu	51		
P			
Predpisy	7		
Príprava montáže vodorovnej stenovej/strešnej priechodky	60		
R			
Revízny otvor	41		
S			
Spojovací diel	49		
Spôsob prevádzky nezávislej od vzduchu v miestnosti	29		
Spôsob prevádzky závislý od vzduchu v miestnosti	28		
Statické rozmerové údaje, vedenie spalín na vonkajšej stene	48		
Systém pre vzduch/spaliny, montáž pripojenia	66		
Š			
Šachtové pripojenie, spôsob prevádzky nezávislej od vzduchu v miestnosti	29		

0020159907_00 ■ 28.08.2013

Vaillant Group Slovakia, s.r.o.

Pplk. Pl'ušť'a 45 ■ Skalica ■ 909 01

tel 034 696 61 01 ■ fax 034 696 61 08

Zákaznícka linka 08 50 21 17 11

www.vaillant.sk

Tieto návody alebo časti z nich sú chránené autorským právom a smú sa rozmnožovať alebo rozširovať iba s písomným povolením výrobcu.