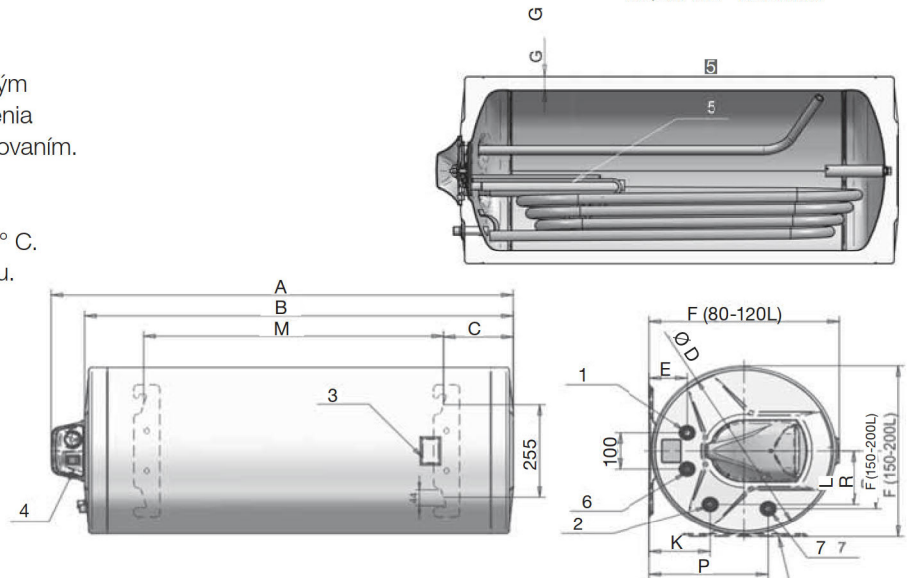


AQUA 80 HKM / 120 HKM 150 HKM / 200 HKM



Kombinovaný ohrievač vody určený pre horizontálnu inštaláciu – objem 80/120/150/200 litrov.

- ☑ Ohrev vody elektrickými telesami a trubkovým tepelným výmenníkom s možnosťou napojenia na objekty s teplovodným ústredným vykurovaním.
- ☑ „Anti-freeze“ ochrana proti zamrznutiu.
- ☑ Klasický funkčný dizajn prístroja.
- ☑ Vonkajší otočný termostat v rozsahu 0 - 75 ° C.
- ☑ Bezpečnostná vratná poistka proti prehriatiu.
- ☑ Externý ukazovateľ teploty.
- ☑ Podsvietený spínač ohrevu vody.
- ☑ Tlakový poistný ventil.
- ☑ Záruka 2+3 roky na nádobu ohrievača.**



Model		AQUA 80 HKM	AQUA 120 HKM	AQUA 150 HKM	AQUA 200 HKM
Objednávkový kód		101249	101250	101251	101252
Objem	l	80	120	150	200
Vnútrotný povrch nádoby		smalt	smalt	smalt	smalt
Energetická trieda		C	C	C	C
Tlak	MPa	0,65	0,65	0,65	0,65
Napájanie	V	230	230	230	230
Elektrický výkon	kW	2(3)	2(3)	2(3)	2(3)
Plocha výmenníka	m ²	0,35	0,59	0,59	0,77
Vnútrotný objem výmenníka	l	1,71	2,85	2,85	3,73
Max. výkon výmenníka (80-60°C)	kW	10	17	17	23
Tepelný výkon výmenníka podľa normy EN 12897 (15-60°C, 15L/min, 80°C)		23	27	40	50
Hmotnosť (kg)	kg	28,5	41,5	59,0	67,0
PRIPÁJANIE					
1 (výpusť teplej vody)	[G ^o]	1/2"	1/2"	1/2"	1/2"
2 (vstup studenej vody)	[G ^o]	1/2"	1/2"	1/2"	1/2"
3 (ukazovateľ teploty)		✓	✓	✓	✓
4 (ovládací panel)		✓	✓	✓	✓
5 (príruba s vykurovacím telesom)		✓	✓	✓	✓
6 (napojenie špirály tepelného výmenníka)	[G ^o]	1/2"	1/2"	1/2"	1/2"
7 (napojenie špirály tepelného výmenníka - výpusť)	[G ^o]	1/2"	1/2"	1/2"	1/2"
PRIPÁJANIE					
A (výška)	mm	825	1165	1015	1255
B	mm	740	1080	930	1170
C	mm	175	175	190	190
D (priemer)	mm	460	460	586	586
E	mm	96	96	96	96
F (šírka)	mm	474	474	595	595
G	mm	32	32	43	43
K	mm	150	150	190	190
L	mm	147	147	180	180
P	mm	300	300	360	360
R	mm	160	160	200	200
M	mm	415	753	560*	780*

* Modely 150L a 200L sú dodávané s prídavnou závesnou konzolou

** Dodržaním záručných podmienok Q-terma sa spĺňajú podmienky pre predĺženie záručnej doby na nádobu ohrievača