

1) Výrobek: KRATŠÍ ODSKOK

2) Typ: IVAR.IVC77



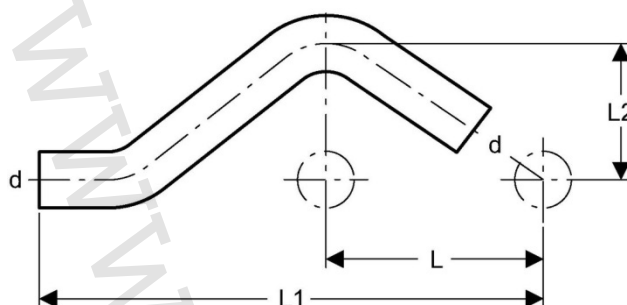
3) Charakteristika použití:

- Vhodné pro rozvody otopných systémů, rozvody tlakového suchého vzduchu, inertních plynů, sprinklerová (trvale) zavodněná zařízení a průmyslové použití.
- Pro křížení potrubí.
- Tvarovka neredukovaná na průměru.

4) Tabulka s objednáacími kódy a základními údaji:

KÓD	TYP	SPECIFIKACE
IVC77.15	IVAR.IVC77	15 mm
IVC77.18	IVAR.IVC77	18 mm
IVC77.22	IVAR.IVC77	22 mm
IVC77.28	IVAR.IVC77	28 mm

5) Technický náčrt s rozměry a objednáacími kódy:



KÓD	d (mm)	L1 (mm)	L2 (mm)	L (mm)	BALENÍ
IVC77.15	15	145	37	57	10
IVC77.18	18	157	40	60	10
IVC77.22	22	175	52	65	10
IVC77.28	28	226	65	74	10

6) Technické a provozní parametry:

- maximální provozní tlak PN 16
- teplotní rozsah použití -20 °C až +85 °C
- maximální krátkodobé teplotní zatížení +120 °C
- materiál: vně i uvnitř pozinkovaná uhlíková ocel, těsnicí O-kroužek z EPDM
- indikace zalisování barevným proužkem červené barvy u rozměrů 15 ÷ 54 mm
- nové patentované provedení těsnicího O-kroužku pod označením LBP Leak Before Press (netěsný před zalisováním) má lomený tvar a způsobuje únik kapaliny během tlakové zkoušky, pokud nedojde k zalisování tvarovky, dodává se u rozměrů 15 ÷ 54 mm
- použitelné lisovací čelisti M



Těsnicí O-kroužek LBP

7) Poznámka:

- **Při instalaci je bezpodmínečně nutné dodržovat „Návod pro instalaci a použití“ vydaný výrobcem systému nebo jeho zástupcem.**
- Nevhodné pro rozvody pitné vody a chlazení.
- Před každým zprovozněním otopného systému, zejména při kombinaci podlahového a radiátorového vytápění, důrazně upozorňujeme na výplach celého systému dle návodu výrobce. Doporučujeme ošetření otopného systému přípravkem GEL.LONG LIFE 100. Prodejce nenes zodpovědnost za závady funkčnosti způsobené nečistotami v systému.

8) Upozornění:

- Společnost IVAR CS spol. s r.o. si vyhrazuje právo provádět v jakémkoliv momentu a bez předchozího upozornění změny technického nebo obchodního charakteru u výrobků, uvedených v tomto technickém listu.
- Vzhledem k dalšímu vývoji výrobků si vyhrazujeme právo provádět technické změny nebo vylepšení bez oznámení, odchylky mezi vyobrazeními výrobků jsou možné.
- Informace uvedené v tomto technickém sdělení nezbavují uživatele povinnosti dodržovat platné normativy a platné technické předpisy.
- Dokument je chráněn autorským právem. Takto založená práva, zvláště práva překladu, rozhlasového vysílání, reprodukce fotomechanikou, nebo podobnou cestou a uložení v zařízení na zpracování dat zůstávají vyhrazena.
- Za tiskové chyby nebo chybné údaje nepřebíráme žádnou zodpovědnost.