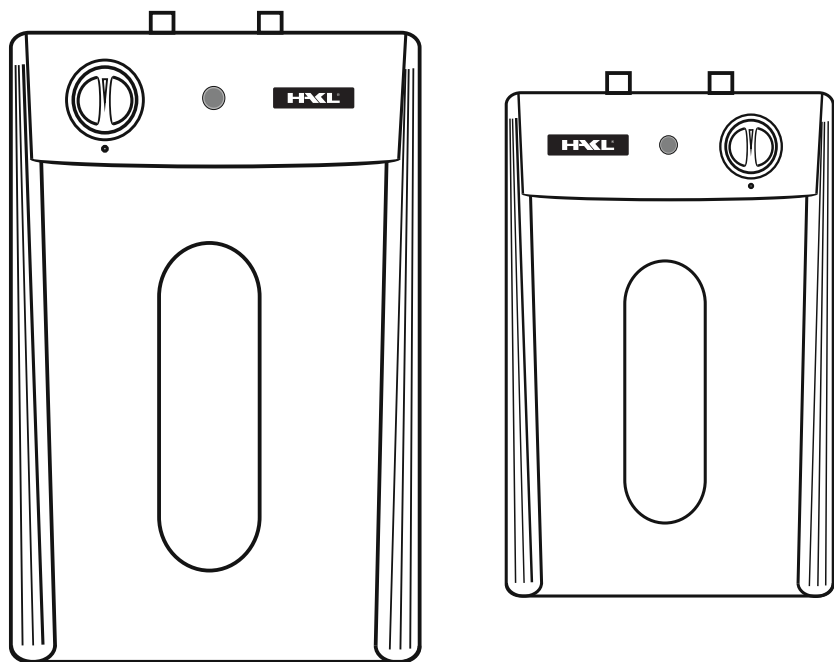


HAKL BH5s, BH10s

Elektrický zásobníkový tlakový ohřevač vody



Návod na montáž a obsluhu



Nemecký
certifikát kvality



HAKL BHs je modelová rada tlakových zásobníkových ohrievačov určených pre inštaláciu do vodovodného systému (domáca vodárnička, verejný vodovodný systém alebo samospád nad 4m) a prípadne, pre montáž na elektrickú sieť s nízkym istením.

Predĺženú životnosť oceleovej smaltovanej nádoby zabezpečuje zabudovaná anódová tyč a poistný ventil, ktorý spoľahlivo redukuje nadmerný tlak vody. Konštrukčný tvar umožňuje položiť ohrievač na podlahu pod umývadlo či drez, alebo ho ukotviť priamo na stenu.

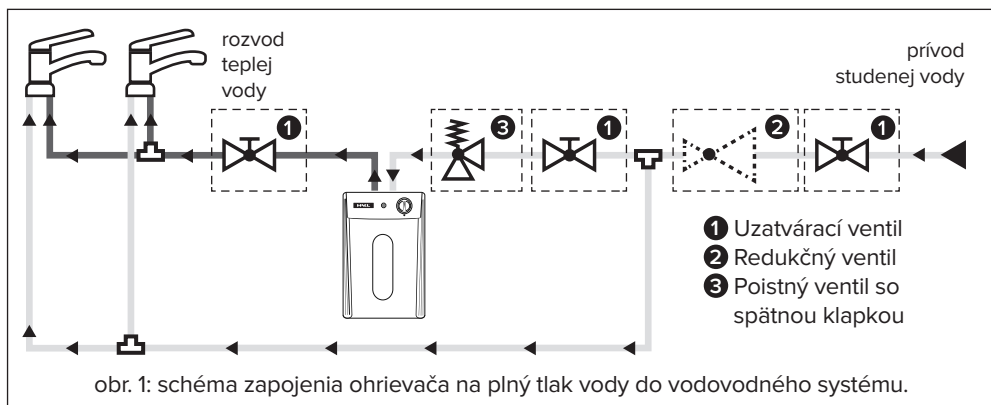
Požadovanú teplotu vody v zásobníku je možné nastaviť pomocou termostatu s funkciou mrazuvzdornej poistky. Druhý stupeň ochrany výhrevnej špirály je zabezpečený pomocou tepelnej poistky.

Návod na montáž:

1. Namerajte miesto, kde chcete osadiť ohrievač podľa podľa obrázku 3 na strane 5 a naznačte dva otvory pre kotviace skrutky .
2. Navrúťte dva otvory a vložte do otvorov kotvičky a priložené skrutky zaskrutkujte tak, aby hlavičky skrutiek prečnievali cca 0,5 cm od steny.
3. Nasuňte ohrievač do otvorov v zadnej časti krytu. Dodržte správne zapojenie (podľa obrázku 1 na strane 2)! Označenie pripojenia vody je na spodnej časti ohrievača, pre studenú vodu (vstup) je farba modrá a pre teplú vodu (výstup) je farba červená.
4. Ohrievač vody odvzdušnite otvorením ventilu teplej vody na vodovodnej batérii (červený). Odvzdušnenie je ukončené až vtedy, keď voda začne plynulo pretekať vodovodnou batériou.
5. Elektrický kábel, pripojte k elektrickému rozvodu podľa príslušných noriem EN a montáž je ukončená.



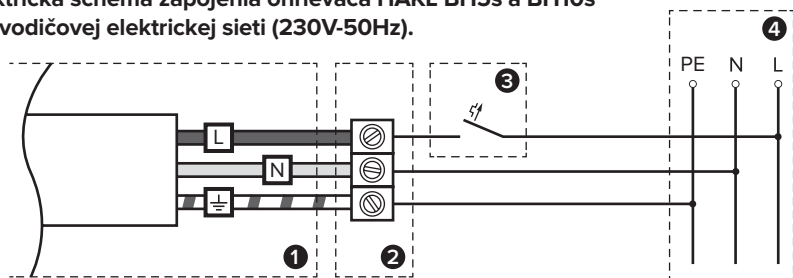
Inštalácia ohrievača pod drez alebo umývadlo je možná aj bez nutnosti ukotvenia na stenu, ohrievač môže byť voľne položený zvislo na podlahu.



UPOZORNENIE:

Dodržaním správneho zapojenia ohrievača do vodovodného systému a montážou všetkých inštalčných ventilov uvedených v obrázku 1, výrazne predĺžite životnosť výrobku a uľahčíte servisné prehlídky.

**Elektrická schéma zapojenia ohrievača HAKL BH5s a BH10s
k 3-vodičovej elektrickej sieti (230V-50Hz).**



- 1** Prívodný kábel k ohrievaču 3C 2,5 mm² **3** Istič B10 A
2 Spoj napaveno - svorkovnica **4** Elektrický rozvod

Pokyny výrobcu pre inštaláciu:

Bezpečnostné pokyny výrobcu

- Montáž a uvedenie výrobku do prevádzky zverte odbornej firme!
- Montáž laickou osobou je neprípustná!
- Výrobca nezodpovedá za vady spôsobené neodbornou montážou a za mechanické poškodenie (živelné pohromy, násilné poškodenie atď.), ktoré vznikli po predaji výrobku.
- Pri uvedení výrobku do prevádzky dôkladne dodržujte inštrukcie v návode na montáž a obsluhu.
- Akékoľvek opravy zverte len pracovníkovi autorizovaného servisu.
- Po odstránení krytu ohrievača hrozí riziko úrazu elektrickým prúdom!
- Nedotýkajte sa elektrických častí zariadenia pod napätím!
- Ak je sieťový kábel poškodený, musí byť vymenený autorizovaným servisom podľa príslušných noriem EN, aby sa predišlo nebezpečenstvu.
- Výrobok musí byť umiestnený podľa príslušných bezpečnostných noriem EN.
- Výrobok musí byť pripojený cez prúdový chránič (RCD) so zvyškovým prúdom neprevyšujúcim 30 mA.
- Výrobok musí byť zabezpečený rýchlym odpojením od elektrickej siete.
- Výrobok je zaradený do skupiny dielenských opráv!

Dôležité upozornenie pred montážou

- Pred zapojením do elektrickej siete ohrievač odvzdušnite! Otvorením ventilu teplej vody na vodovodnej batérii (červený). Odvzdušnenie je ukončené až vtedy, keď voda začne plynulo pretekať vodovodnou batériou. Zabráňte tak poškodeniu výhrevnej špirály.
- Prepálenie výhrevnej špirály nedostatočným odvzdušnením nespadá do rozsahu záručných opráv.
- Po každom zavzdušnení vodovodného potrubia (pri odstávke vody, údržbe...) je nutné ohrievač odpojiť od elektrickej siete a odvzdušniť!
- Ohrievač je možné nainštalovať iba vývodmi smerom hore!
- Pred ohrievač výrobca odporúča nainštalovať zmäkčovač vody (chemický, elektromagnetický alebo magnetický)!
- Výrobca nezodpovedá za poruchy zapríčinené vodným kameňom alebo mechanickými nečistotami vo vode.
- Výrobca odporúča nainštalovať filter proti mechanickým nečistotám vo vode!

- Výrobca vyžaduje pravidelnú servisnú prehliadku anódovej tyče a vyčistenie zásobníka od vodného kameňa každých 24 mesiacov (od dňa predaja).
- Ohrievač chráňte pred zamrznutím (nastavením na mrazuvzdornú poistku) - zabránite tým jeho poškodeniu! Poistka funguje len ak je ohrievač pripojený k funkčnej sieti 230V.
- Ohrievač vody musí byť pripojený na ochranné uzemnenie, podľa príslušných noriem EN!
- Ohrievač musí byť zapojený na prúdový chránič s rozdielovým prúdom max.30mA podľa noriem EN!
- Zaťaženie maximálnym tlakom vody je 6 bar (0,6 MPa).
- Ohrievač musí byť chránený poistným ventilom do 0,6 MPa .
- Výrobca odporúča prívod studenej vody k ohrievaču zabezpečiť ventilom, ktorý v prípade dlhšieho nepoužívania umožní ohrievač odstaviť od plného tlaku vody.

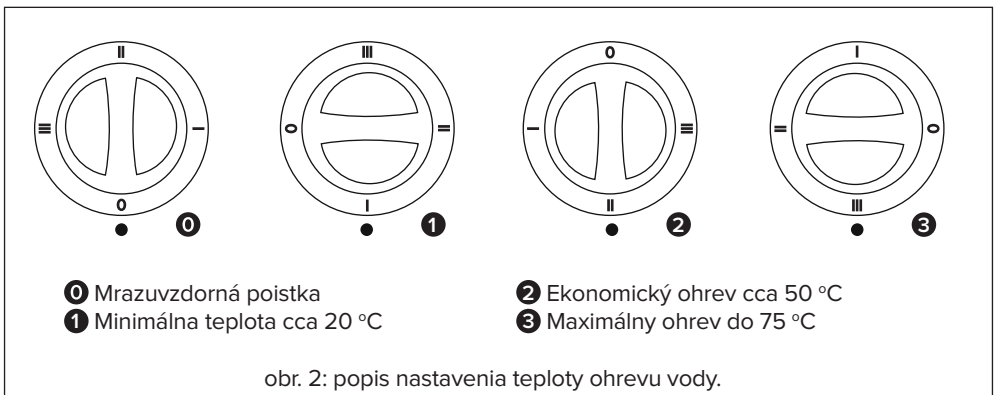
⚠ Všeobecné upozornenie:

- Výrobok nie je určený na používanie osobami (vrátane detí) so zníženými fyzickými a zmyslovými alebo mentálnymi schopnosťami alebo nedostatkom skúseností a vedomostí, pokiaľ im osoba zodpovedná za ich bezpečnosť neposkytuje dohľad alebo ich nepoučila o používaní výrobku.
- Deti by mali byť pod dohľadom, aby sa zaistilo, že sa s výrobkom nehrajú.

Návod na obsluhu:

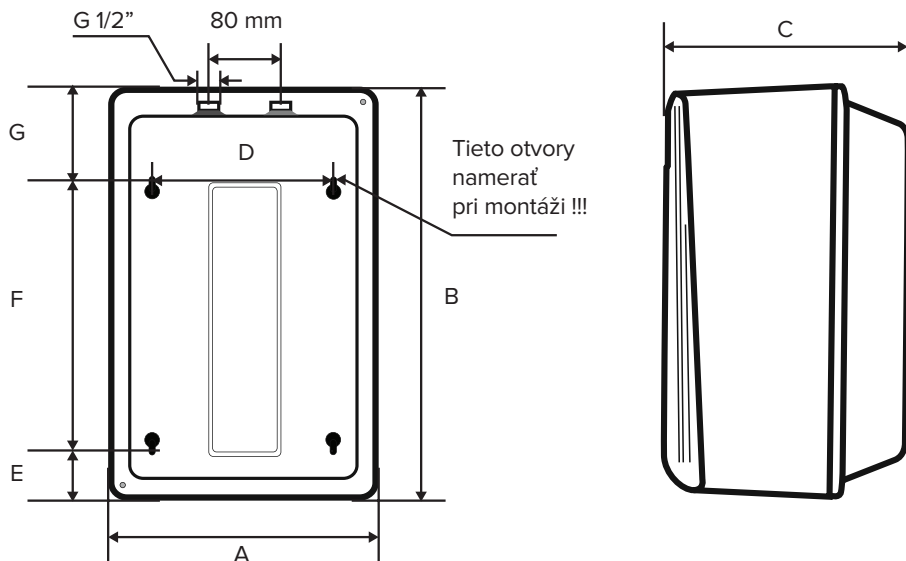
Elektrický zásobníkový ohrievač vody HAKL BHs po spotrebovaní teplej vody zapne pomocou termostatu výhrevnú špirálu. Ohrev vody signalizuje červená kontrolka na kryte ohrievača. Po dosiahnutí nastavenej teploty termostat automaticky ohrev vypne. Požadovanú teplotu vody v zásobníku je možné nastaviť pomocou točidla termostatu (obrázok 2 na strane 4) v rozmedzí od 20 °C do 75 °C. Funkcia mrazuvzdornej poistky zabraňuje zamrznutiu vody v ohrievači a tým aj poškodeniu nádoby. Zapnutie mrazuvzdornej poistky je jednoduché: otočením točidla termostatu na polohu " 0 " nastavíte rozsah teploty termostatu od 4 °C do 10 °C. Takto nastavený termostat pri bežnej teplote ohrev špirály nezopne, ale v prípade výrazného poklesu teploty v miestnosti bezpečne ochráni ohrievač pred zamrznutím.

Ovládací panel termostatu:



**POZNÁMKA:**

Nastavením termostatu na polohu “**2**” (podľa obrázku 2 na strane 4) dosiahnete optimálnu teplotu ohrevu pre ekonomickú prevádzku. Výrobca odporúča nastavenie termostatu na polohu “**3**” (podľa obrázku 2 na strane 4) iba v prípade predpokladaného zvýšeného odberu teplej vody.

Rozmery:

obr. 3: popis rozmerov pre montáž.

Tabuľka rozmerov

Typ	A	B	C	D	E	F	G
BH 5s	252 mm	385 mm	218 mm	140 mm	72 mm	240 mm	73 mm
BH 10s	290 mm	432 mm	260 mm	180 mm	65 mm	262 mm	105 mm

Rozmery balenia ohrievača

Typ	Rozmery kartónu	Váha
BH 5s	420 x 240 x 260 mm	4,64 kg
BH 10s	445 x 280 x 295 mm	5,90 kg

Tabuľka technických údajov

Typ	BH 5s	BH 10s
Objem	5 l	10 l
Príkion	1,5 kW	1,5 kW
Istenie	6,5 A	6,5 A
Doba ohrevu z 20 °C na 55 °C	8 min.	15 min.
Minimálny pracovný tlak vody	0,02 MPa	0,02 MPa
Maximálny trvalý tlak vody	0,6 MPa	0,6 MPa
Maximálna teplota vody	80 °C	80 °C
Hmotnosť ohrievača prázdneho/plného	4,1 / 9,1 kg	5,5 / 15,5 kg
Stupeň krytia	IP 24	IP 24
Napätie	230 V	230 V

Tabuľka energetickej účinnosti

Typ	BH 5s	BH 10s
Trieda energetickej účinnosti	A	A
Záťažový profil	XXS	XXS
Ročná spotreba energie v kWh	502	502
Hladina akustického hluku dB	18	18

Tabuľka vhodnosti použitia

Typ	BH 5s	BH 10s
Príkion	1,5 kW	1,5 kW
Umývadlo	● ● ●	● ● ●
Kuchyňa	● ●	● ● ●
Sprcha		
Vaňa		
Počet odberných miest	2	2

Legenda: ● ● ● tri symboly určujú maximálnu vhodnosť použitia



Technická podpora, záručný a pozáručný servis pre SR
 INFOLINKA : +421 911 71 71 91 Po-Pia: 7.00 - 15.00

HAKL s r.o., Vajnorská 6, 900 28 Ivanka pri Dunaji, Slovenská republika
 tel. / fax: 02 / 4594 4469, mob.: +421 910 923 196, web: www.hakl.sk