

## Návod na obsluhu

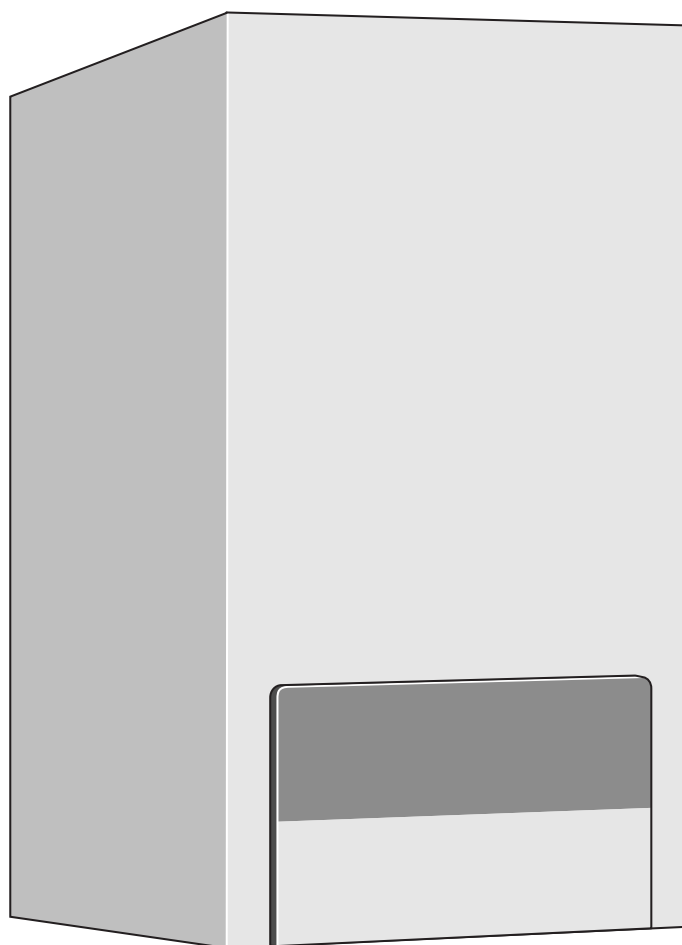
**Plynový nástenný kotol**

**Logamax U052-24/28K**

**Logamax U052-24/28**

**Logamax U054-24K**

**Logamax U054-24**



6 720 612 229-00.10

Buderus

## Obsah

<b>1</b>	<b>Bezpečnostné pokyny a vysvetlenia symbolov</b>	<b>3</b>
1.1	Bezpečnostné upozornenia	3
1.2	Vysvetlivky symbolov	3
<b>2</b>	<b>Popis zariadenia</b>	<b>4</b>
<b>3</b>	<b>Uvedenie do prevádzky</b>	<b>5</b>
3.1	Pred uvedením do prevádzky	5
3.2	Zapínanie/vypínanie	6
3.3	Zapnúť vykurovanie	6
3.4	Regulácia vykurovania	6
3.5	Kotly so zásobníkom teplej vody: Nastavenie teploty teplej vody	7
3.6	Logamax U052-24/28K a Logamax U054-24K: Nastavenie teploty teplej vody	7
3.6.1	Teplota teplej vody	7
3.6.2	Množstvo/teplota teplej vody	8
3.7	Letná prevádzka (len príprava teplej vody)	8
3.8	Protimrazová ochrana	9
3.9	Poruchy	9
3.10	Ochrana proti zablokovaniu čerpadla	9
<b>4</b>	<b>Pokyny na úsporu energie</b>	<b>10</b>
<b>5</b>	<b>Všeobecné</b>	<b>11</b>

## Drahý zákazník,

plynový nástenný kotol Buderus **Logamax U052/U054 24/28** je skonštruovaný a vyrobený podľa najnovších technologických poznatkov a bezpečnostno-technických pravidiel. Prítom sa kládol mimoriadny dôraz na jednoduchosť obsluhy.

Pre optimálne bezpečné, hospodárne a životné prostredie šetriace využitie kotla vám doporučujeme rešpektovať bezpečnostné pokyny a návod na obsluhu.

## 1 Bezpečnostné pokyny a vysvetlenia symbolov

### 1.1 Bezpečnostné upozornenia

#### Pri zápachu plynu

- Zatvorenie plynového ventilu (→ strana 4).
- Otvoriť okná.
- Nezapínajte žiadne elektrické spínače.
- Zahaste zdroje s otvoreným ohňom.
- Zateľonujte z miesta mimo plynovej inštalácie plynárenskému podniku a servisnému technikovi Buderus.

#### Pri zápachu spalín

- Vypnutie kotla (→ strana 6).
- Otvoriť okná a dvere.
- Upovedomiť servisného technika pre zariadenia Buderus.

#### Montáž a prestavba

- Kotel smie byť namontovaný, alebo prestavený len servisným technikom Buderus.
- Nemeniť časti odvodu spalín.
- **Prívody spaľovacieho vzduchu:** vo dverách, oknách alebo stenách neupchávať a nezakrývať. Pri montáži vzduchotesných okien zabezpečiť prívod spaľovacieho vzduchu.

#### Prehliadka/údržba

- **Doporučenie pre zákazníka:** Zmluvu o prehliadkach/údržbe s prehliadkou raz ročne a údržbou podľa potreby uzatvorte s autorizovanou odbornou firmou.
- Prevádzkovateľ je zodpovedný za bezpečnosť vykurovacieho kotla a ochranu životného prostredia (Spolkový zákon o ochrane proti imisiám).
- Používať iba originálne náhradné diely!

#### Výbušné a ľahko zápalné materiály

- Ľahko zápalné materiály (papier, riedidlo, farby atď.) nenechávať a nepoužívať v blízkosti kotla.

#### Spaľovací vzduch/vzduch v miestnosti

- Dbajte, aby v spaľovacom vzduchu/vzduchu v miestnosti neboli agresívne látky (napr. halogénové uhľovodíky obsahujúce zlúčeniny chlóru alebo fluóru). Tým sa vyhnete korózii.

### 1.2 Vysvetlivky symbolov



Bezpečnostné upozornenia sú v texte označované výstražným trojuholníkom.

Signalizačné slová označujú vysoké nebezpečenstvo, ktoré nastane, ak sa neuskutočnia opatrenia na zamedzenie škody.

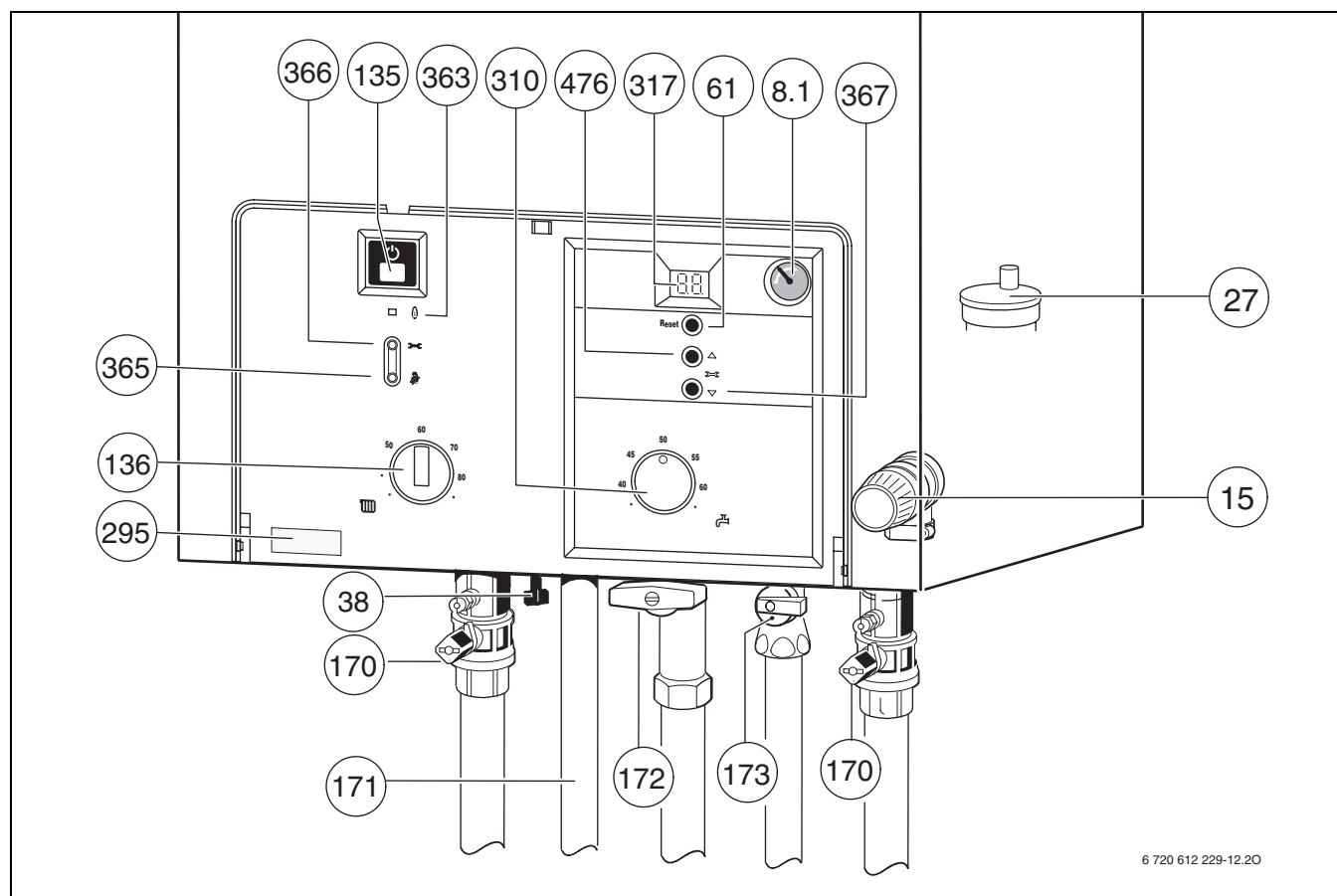
- **Pozor** znamená, že môžu nastať ľahké vecné škody.
- **Varovanie** znamená, že môže dôjsť k ľahkému zraneniu alebo veľkým vecným škodám.
- **Nebezpečie** znamená riziko vážneho poranenia. V mimoriadne vážnych prípadoch hrozí riziko ohrozenia života



**Upozornenia** sú v texte označené uvedenými symbolmi a sú ohraničené horizontálnymi čiarami nad a pod textom.

Upozornenia obsahujú dôležité informácie pre také prípady, keď nehrozí nebezpečie pre človeka ani nebezpečie poškodenia zariadenia.

## 2 Popis zariadenia



6 720 612 229-12.20

Obr. 1

- 8.1** tlakomer
- 15** poistný ventil (vykurovací okruh)
- 27** automatický odvzdušňovač
- 38** Doplniace zariadenie (Logamax U052-24/28K, Logamax U054-24K)
- 61** Tlačidlo odblokovania poruchy (Reset)
- 135** Tlačidlo zap-/vyp-
- 136** regulátor teploty vykurovacieho okruhu
- 170** údržbové kohúty na spiatocke a na výstupe (príslušenstvo)
- 171** pripojenie teplej vody
- 172** plynový kohút (príslušenstvo)
- 173** Uzatvárací ventil studenej vody (Logamax U052-24/28K, Logamax U054-24K) (príslušenstvo)
- 295** nálepka s označením typu kotla
- 310** regulátor teploty teplej vody
- 317** display
- 363** kontrolka pre činnosť horáka
- 365** tlačidlo „kominár“
- 366** servisné tlačidlo
- 367** Servisná funkcia „dolu“
- 476** Servisná funkcia „hore“

### 3 Uvedenie do prevádzky

#### 3.1 Pred uvedením do prevádzky

##### Otvoriť plynový kohút (172)

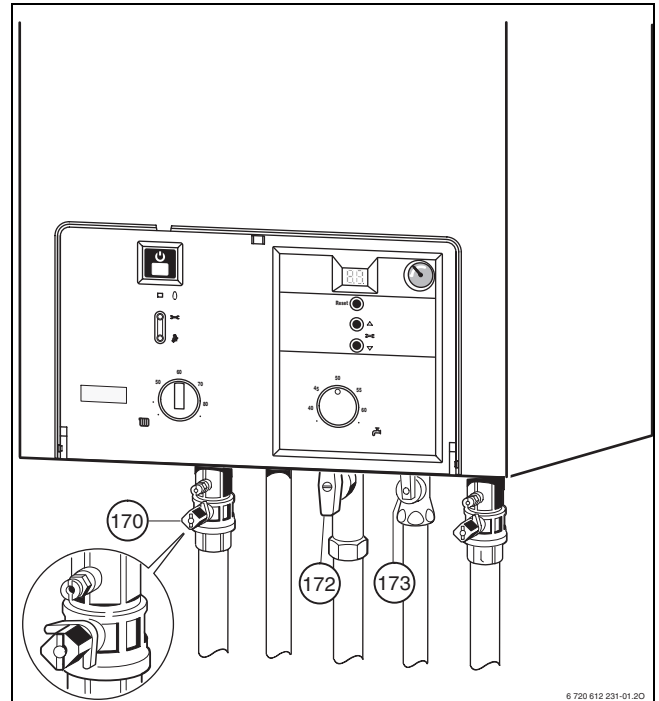
- Rukoväť stlačiť a otočiť doľava až na doraz (rukoväť v smere prúdenia = otvorený).

##### Údržbové kohúty (170)

- Štvorhran s kľúčikom otáčať dovtedy, kým je ryska vo zvislej polohe (malý obrázok). Ryska vodorovne = uzavretý.

##### Uzatvárací ventil studenej vody (173) pri kotloch Logamax U052-24/28K a Logamax U054-24K

- Rúčku otočte v smere prúdenia. Ryska vodorovne = uzavretý.



Obr. 2

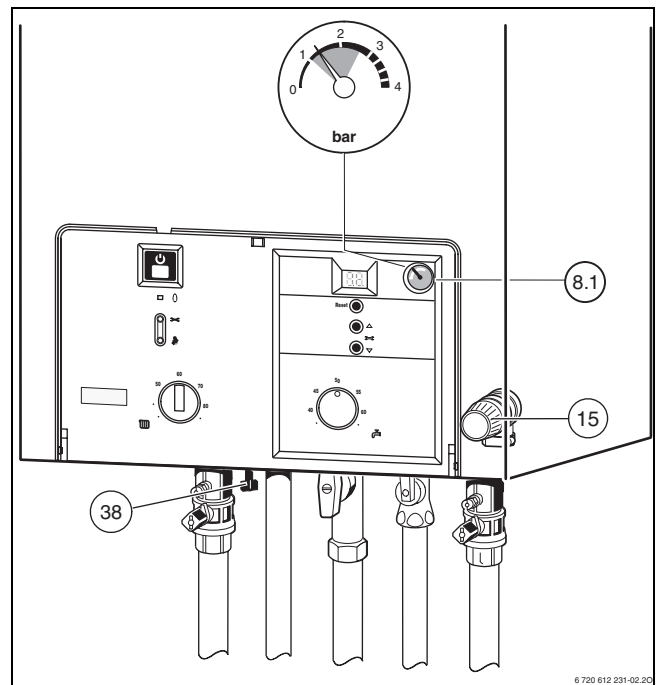
#### Kontrolovať tlak vykurovacej vody



**Pri kotloch bez dopĺňacieho zariadenia:**  
Pred doplnením naplňte hadicu vodou. Tým sa zabráni vniknutiu vzduchu do vody vykurovacieho okruhu.

**U kotlov s integrovaným dopĺňacím zariadením:** Dopĺňacie zariadenie sa nachádza na spodku kotla medzi pripojením výstupu kúrenia a pripojením teplej vody (pol. 38).

- Ručička na manometri (8.1) má byť medzi 1 a 2 bar.
- Ak je ručička pod 1 bar (pri studenom systéme), doplňte vodu tak, aby ručička ukazovala hodnotu medzi 1 a 2 bar.
- Ak je potrebná vyššia nastavená hodnota, povie Vám ju Váš technik.
- Pri najvyššej teplote vykurovacej vody sa nesmie prekročiť tlak **max. 3 bar** (bezpečnostný ventil (15) sa otvorí).



Obr. 3

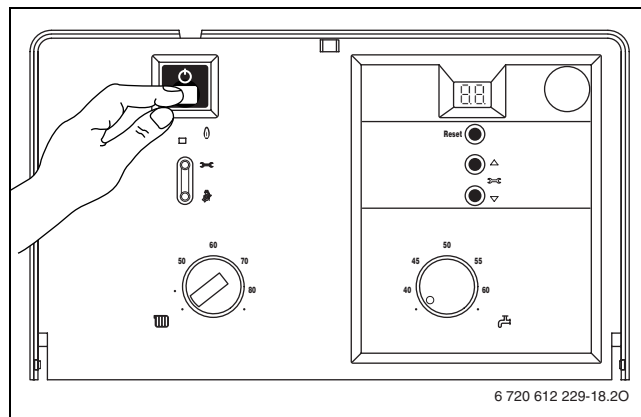
### 3.2 Zapínanie/vypínanie

#### Zapnúť

- Zapnite kotol tlačidlom zap-/vyp-.  
Zakrátko displej zobrazí teplotu výstupu.

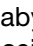
#### Vypínanie

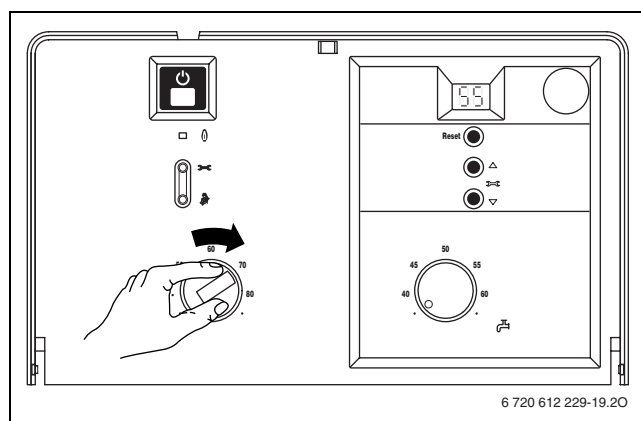
- Vypnite kotol tlačidlom zap-/vyp-.
- Ak sa má kotol uviesť na dlhšiu dobu mimo prevádzku: Dodržujte ochranu proti mrazu (→ kapitola 3.8).



Obr. 4

### 3.3 Zapnúť vykurovanie

- Regulátor teploty  otáčajte, aby ste prispôbili max. teplotu výstupu vykurovacej vody vykurovaciemu systému:
    - Minimálna, otočný spínač vo vodorovnej polohe vľavo: cca. 45°C
    - Maximálna, otočný spínač na pravom doraze: Logamax U052-24/28K, Logamax U054-24K: Teploty výstupnej vody do cca 82°C  
Logamax U052-24/28, Logamax U054-24: Teploty výstupnej vody až do cca 88°C
- Ak je horák v prevádzke, svieti **zelená** kontrolka.



Obr. 5

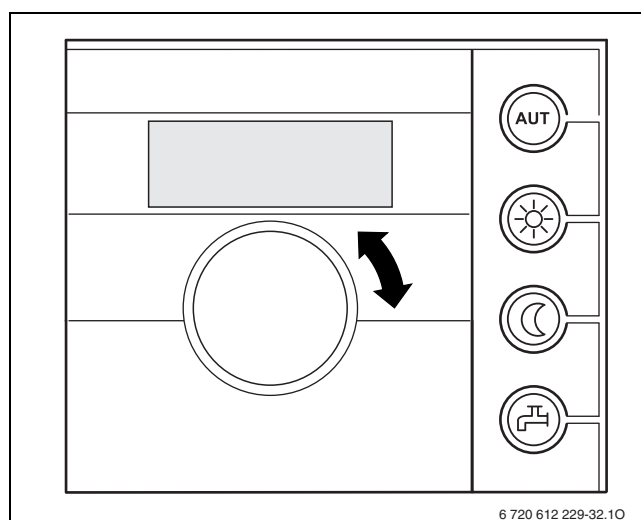
### 3.4 Regulácia vykurovania

V Nemecku je podľa §12 predpisu o úspore energie (EnEV) predpísaná časovo ovládaná regulácia vykurovania s regulátorom priestorovej teploty alebo regulátorom riadeným podľa vonkajšej teploty a termostatickými ventilmi vykurovacích telies.



Za účelom správneho nastavenia dodržiavajte návod na obsluhu použitého regulátora vykurovania.

- Regulátor riadený podľa vonkajšej teploty (RC30) nastavte na zodpovedajúcu krivku vykurovania a spôsob prevádzky.
- Regulátor riadený podľa priestorovej teploty (RC10/20) otočte na želanú teplotu miestnosti.



Obr. 6 Príklad: Regulátor priestorovej teploty RC20

### 3.5 Kotly so zásobníkom teplej vody: Nastavenie teploty teplej vody



Tepelnou dezinfekciou sa usmrúta baktérie, najmä tzv. legionely v zásobníku. K tomu sa raz za týždeň zohreje zásobník na cca 35 minút na 70°C.

Pokým je tepelná dezinfekcia aktívna, ukazuje displej striedavo s teplotou výstupnej vody.



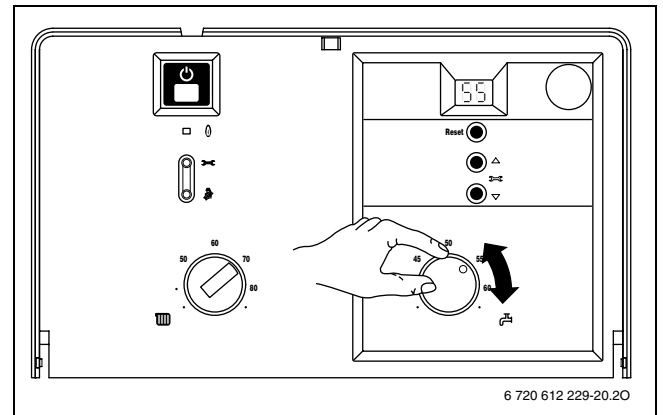
**Varovanie:** nebezpečie obarenia!

- Obsah zásobníka sa po tepelnej dezinfekcii ochladí až postupne tepelnými stratami znovu na nastavenú teplotu teplej vody. Preto môže byť teplota teplej vody krátkodobo vyššia ako nastavená teplota.

- Nastavte teplotu teplej vody na regulátore teplej vody. Pri zásobníku s teplomerom je zobrazená teplota teplej vody na zásobníku.

Poloha regulátora	Teplota teplej vody
● (ľavý doraz)	cca 40°C
40 až 60	Hodnota rozsahu zodpovedá želanej teplote výstupu
● (pravý doraz)	cca 60°C

Tab. 1



Obr. 7

### 3.6 Logamax U052-24/28K a Logamax U054-24K: Nastavenie teploty teplej vody

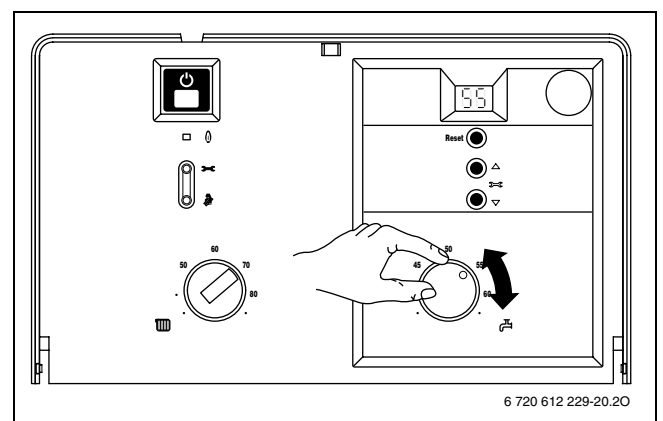
#### 3.6.1 Teplota teplej vody

Pri týchto kotloch sa dá teplota teplej vody nastaviť na regulátore teploty medzi cca 40°C a 60°C.

Nastavená teplota sa na displeji nezobrazuje.

Poloha regulátora	Teplota teplej vody
● (ľavý doraz)	cca 40°C
40 až 60	Hodnota rozsahu zodpovedá želanej teplote výstupu
● (pravý doraz)	cca 60°C

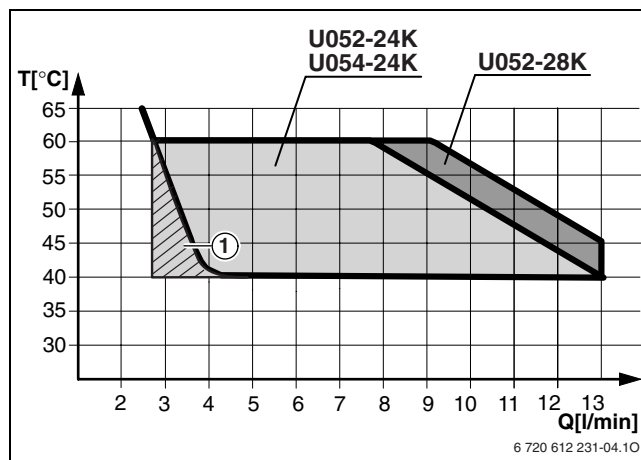
Tab. 2



Obr. 8

## 3.6.2 Množstvo/teplota teplej vody

Teplotu teplej vody je možné nastaviť od 40°C do 60°C. Pri väčšom množstve teplej vody sa príslušne zníži teplota teplej vody obr. 9.



Obr. 9 Diagram pre teplotu vstupnej studenej vody +15°C

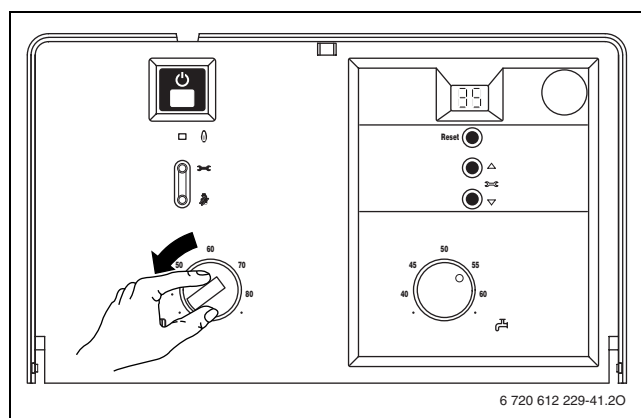
1 Kotel taktuje (zmena medzi ZAP/VYP)

## 3.7 Letná prevádzka (len príprava teplej vody)

- Zaznamenajte polohu regulátora teploty pre výstup vykurovania.
- Regulátor teploty otočte úplne doľava. Čerpadlo kúrenia a tým aj vykurovanie je odpojené. Príprava teplej vody, napätie pre reguláciu kúrenia a spínacie hodiny sú naďalej aktívne.

**Varovanie:** Nebezpečenstvo zamrznutia vykurovacieho systému. V letnej prevádzke je aktívna len ochrana kotla proti mrazu.

Ďalšie pokyny je treba vyrozumieť z návodu na obsluhu regulátora vykurovania.




Obr. 10



### 3.8 Protimrazová ochrana

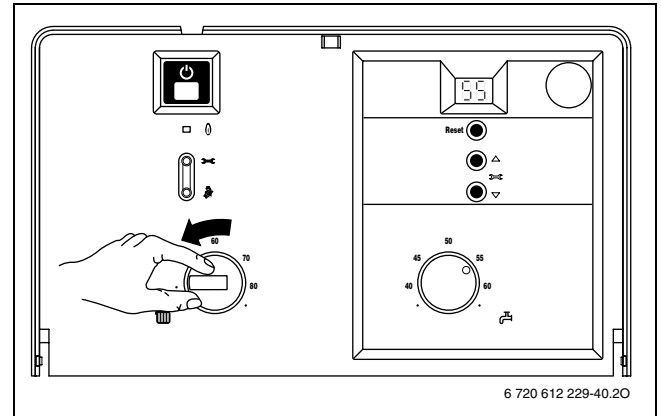
Ochrana vykurovacieho systému proti zamrznutiu:

- Nechajte kúrenie zapnuté, regulátor teploty  **minimálne** v polohe **vodorovne vľavo**.
- Pri vypnutom vykurovaní primiešať nemrznúcu zmes do vykurovacej vody, pozri montážny návod.

Ďalšie pokyny je treba vyrozumieť z návodu na obsluhu regulátora vykurovania.

Ochrana zásobníka proti zamrznutiu:

- Regulátor teploty  otočte na ľavý doraz (40°C).



Obr. 11

### 3.9 Poruchy

Počas prevádzky môžu nastať poruchy.

Displej zobrazí poruchu a tlačidlo „Reset“ môže blikať.

Ak bliká tlačidlo „Reset“ :

- Stlačte tlačidlo „Reset“ na cca 3 sek.  
Kotol je znova v prevádzke a zobrazí sa teplota.

Ak tlačidlo „Reset“ neblinká:

- Kotol treba vypnúť a znova zapnúť.  
Kotol je znova v prevádzke a zobrazí sa teplota.

Keď sa porucha nedá odstrániť:

- Zavolajte servisného pracovníka s oprávnením pre kotly Buderus a oznámte poruchu, ako aj údaje kotla (→ strana 11).

### 3.10 Ochrana proti zablokovaniu čerpadla



Táto funkcia zabraňuje zablokovaniu čerpadla pri dlhšej prevádzkovej prestávke.

Pri každom dlhšom odpojení čerpadla sa po 24 hodinách obehové čerpadlo na krátku dobu zapne.

## 4 Pokyny na úsporu energie

### Vykurovať úsporne

Kotol je konštruovaný tak, že spotreba plynu a znečistenie životného prostredia sú čo najnižšie pri veľkom tepelnom komforte. Podľa aktuálnej potreby tepla v byte je regulovaný prívod plynu do horáka. Keď je potreba tepla nižšia, kotol pracuje s menším plameňom. Technici tento priebeh nazývajú plynulá regulácia. Takouto reguláciou sú výkyvy teploty malé a rozdelenie tepla v miestnostiach rovnomerné. Takto je zabezpečené, že kotol je v prevádzke dlhšie a napriek tomu spotrebuje menej plynu ako kotol, ktoré sa stále zapína a vypína.

### Prehliadka/údržba

Aby boli spotreba plynu a zaťaženie životného prostredia dlhú dobu čo najnižšie, doporučujeme uzavrieť zmluvu o prehliadkach/údržbe s prehliadkou raz za rok a údržbou podľa potreby s certifikovanou odbornou firmou.

### Regulácia vykurovania (Nemecko)

Podľa §12 Nariadenia o šetrení energie (EnEV) je predpísaná regulácia vykurovania s priestorovým regulátorom teploty alebo regulátorom riadeným podľa vonkajšej teploty a termostatickými ventilmi vykurovacích telies.

### Vykurovacie systémy s regulátorom RC30 riadeným podľa vonkajšej teploty

Pri tomto spôsobe regulácie sa sleduje vonkajšia teplota a teplota výstupu kúrenia sa mení podľa nastavenej vykurovacej krivky na regulátore. Čím je nižšia vonkajšia teplota, tým je vyššia teplota výstupu. Nastavte vykurovaciu krivku čo možno najnižšie. Regulátor teploty kotla sa musí natočiť na maximálnu dimenzovanú teplotu vykurovacieho systému.

### Vykurovacie systémy s priestorovým regulátorom teploty RC...

Miestnosť, v ktorej je priestorový regulátor teploty osadený, určuje teplotu ostatných miestností (riadiaca miestnosť). V riadiacej miestnosti sa nesmie zabudovať žiadny termostatický ventil vykurovacieho telesa. Regulátor teploty kotla sa musí nastaviť na maximálnu dimenzovanú teplotu vykurovacieho systému. V každej miestnosti (okrem riadiacej miestnosti) sa dá teplota nastaviť individuálne pomocou termostatických ventilov vykurovacích telies. Ak chcete v riadiacej miestnosti mať nižšiu teplotu ako v ostatných miestnostiach, nechajte priestorový regulátor teploty na nastavenej hodnote a priškrťte ventil na vykurovacom telese.

### Termostatické ventily

Úplne otvorte termostatické ventily, aby bolo možné dosiahnuť požadovanú teplotu v miestnosti. Až po tom, keď po dlhšej dobe nedôjde k dosiahnutiu teploty, zmeňte na regulátore vykurovaciu krivku príp. požadovanú teplotu v miestnosti.

### Úsporná prevádzka (nočné útlm)

Znížením teploty miestnosti počas dňa alebo noci sa dajú usporiť značné množstvá paliva. Zníženie teploty o 1 K môže priniesť úsporu energie až do 5 %. Nemá zmysel nechať teplotu denne vykurovanej miestnosti klesnúť pod +15°C, nakoľko vychladnuté steny naďalej sálajú chlad. Často sa potom teplota miestnosti zvýši a spotrebuje sa tak oveľa viac energie ako pri rovnomernom privádzaní tepla.

Pri dobre izolovaných budovách v úspornej prevádzke nastavte teplotu na nízku hodnotu. Aj keď sa nedosiahne nastavená úsporná teplota, usporí sa energia, nakoľko kúrenie zostáva vypnuté. Začiatok úspory sa dá príp. nastaviť skôr.

### Vetranie

Pre vetranie nenechávajte okná čiastočne otvorené. V opačnom prípade bude miestnosť trvale strácať teplo bez toho, aby sa podstatne zlepšil vzduch v miestnosti. Lepšie je nechať okno krátkodobo celkom otvorené.

Počas vetrania zatvorte termostatické ventily.

### Teplá voda

Nastavenie nízkej hodnoty na regulátore teploty znamená vysokú úsporu energie. Okrem toho vedú vysoké teploty TUV k zvýšenej tvorbe vodného kameňa a zhoršujú tak funkciu kotla (napr. dlhé doby zahrievania alebo nízke výtokové množstvo).

### Cirkulačné čerpadlo

Príp. cirkulačné čerpadlo teplej vody nastavte pomocou časových spínacích hodín na individuálne požiadavky (napr. ráno, na obed, večer).

Teraz už viete ako sa dá s týmto kotlom Buderus úsporne vykurovať. Ak by ste mali ďalšie otázky, obráťte sa na vášho zmluvného servisného technika, alebo napíšte nám.

## 5 Všeobecné

### Čistenie krytu

Kryt utierať s vlhkou handričkou. Na čistenie nepoužívať žiadne agresívne látky.

### Údaje o kotle

Keď chcete osloviť servisného technika, je výhodou keď poznáte presné údaje o vašom kotle. Tieto údaje získate z výrobného štítku alebo nálepky o type kotla, → strana 4, poz. 295.

Termy plynových kotlov  
(napr. Logamax U052-24K)

.....

Dátum výroby (FD...)

.....

Dátum uvedenia do prevádzky:

.....

Výrobca:

.....

Odborná kurenárska firma:

# **Buderus**

Buderus Vykurovacía technika s.r.o.  
Vajnorská 137, 831 04 Bratislava 3  
Tel : (02) 4445 6960, 4445 6966  
Fax : (02) 4425 5420  
[www.buderus.sk](http://www.buderus.sk)  
[buderus@buderus.sk](mailto:buderus@buderus.sk)