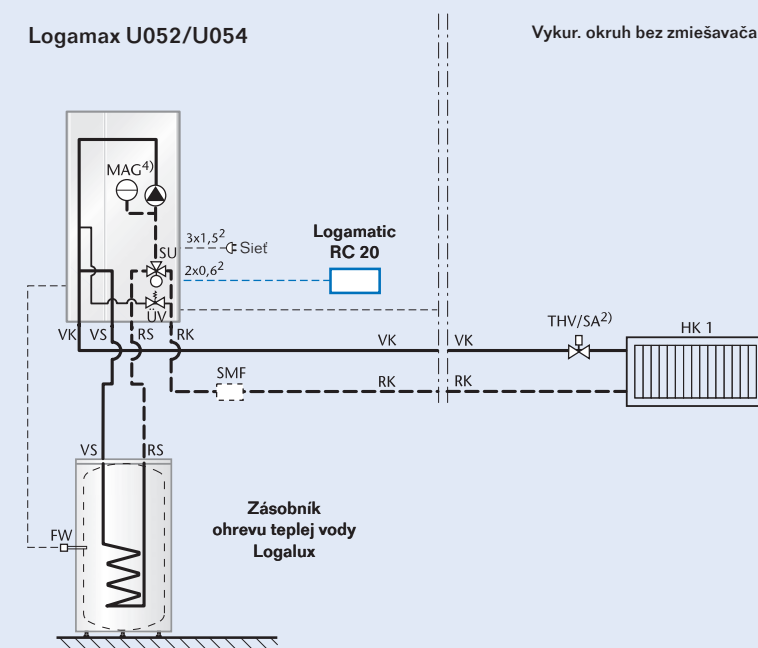


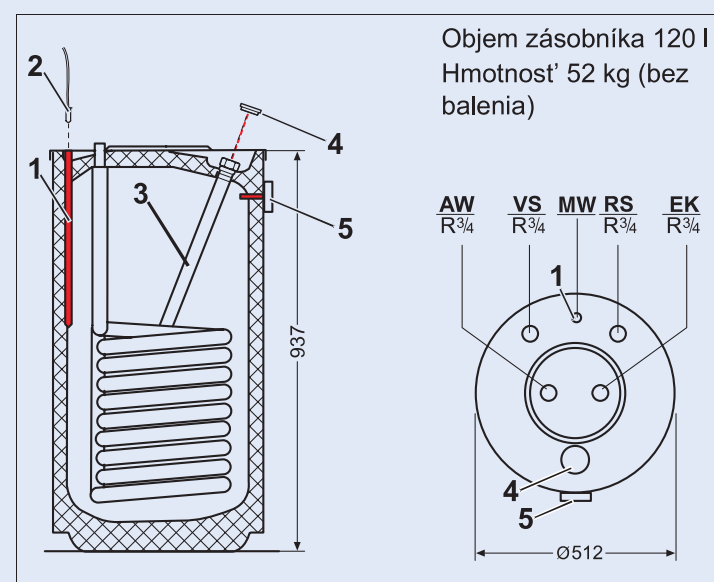
Príklad hydraulického zapojenia kotlu Logamax U052/ U 054



Stojatý zásobník Logalux S120/2



Prípustné maximálne hodnoty	Teplota	Prevádzkový pretlak
	°C	bar
Vykurovací voda	110	6
TUV	95	6



Objem zásobníka 120 l
Hmotnosť 52 kg (bez balenia)

1. púzdro snímača
2. snímač teploty teplej vody
3. horčíková anóda
4. tesnenie z plastu
5. teplomer

AW. Výstup teplej vody
VS. Výstup zásobníka na teplú vodu
MW. Miesto merania teplej vody (púzdro na zabudovanie snímača TUV)
RS. Spätočka zásobníka na teplú vodu
EK. Vstup studenej vody

Regulačné prístroje určené pre kotly Logamax U052/U054 (K) a Logamax U052/U054 T

Typ	Obrázok	Popis
CM 707		Priestorový regulátor novej rady CM707 s týždenným programom a 4 časovými a teplotnými zmenami za deň. Editovateľné servisné menu, Prepínací kontakt, PI-regulácia, moderný dizajn, väčší displej, nastavenie teploty do 35 stupňov.
Logamatic RC 20		Mikroprocesorový modulačný regulátor s týždenným programom pre riadenie prevádzky 1 vykurovacieho okruhu bez zmiešavania podľa priestorovej teploty + kompl. príprava TUV kotlovým čerpadlom.

Odvod spalín kotlov Logamax U052/U054

Logamax U054 - pripojenie do komína cez spalinové hrdlo 130 mm
Logamax U052 - koncentrický systém odvodu spalín a prívodu spaľovacieho vzduchu DN 60/100
Pre kotol Logamax U052 je určená koncentrická kominová príruha DN 60/100, v prípade potreby paralelného vedenia je treba použiť koncentrický pripojovací adaptér pre paralelné pripojenie.

Obj. číslo	Typ	Obrázok	Popis
86828	Kominová príruha koncentrická DN60/100 pre U 052		umožňuje pripojenie kominových sád určených pre kotol U 122 a ich príslušenstva
86827	Adaptér pre paralelné pripojenie DN 60/100 na DN 80/80		prívod spaľovacieho vzduchu z boku
86858	Adaptér pre paralelné pripojenie DN 60/100 na DN 80/80		prívod spaľovacieho vzduchu zhora
83170	WH/WS U052/054		kominová sada koncentrická, DN 60/100, RAL 9016, hrúbka Al plechu =1,15 mm
83150	DO - sada čierna		komin. sada koncentrická cez strechu, Al/ pozink. plech DN 60/100
83151	DO - sada červená		komin. sada koncentrická cez strechu, Al/ pozink. plech DN 60/100
83153	LAS - K sada		komin. sada koncentrická do komína, Al/ pozink. plech DN 60/110, bez príruby

Buderus Vykurovací technika spol. s r. o.
Vajnorská 137, 831 04 Bratislava 3
obchodná kancelária
Vojtecha Tvrdého 12, 010 01 Žilina
Tel. /Fax: + 421 41 564 07 18
+ 421 41 500 07 28
E-mail: dakon@buderus.sk
www.buderus.sk

zastúpenie v regiónoch:
BA, TT, NR, BB - 0905 935 087
TN, KE - 0905 437 542
ZA, PO - 0903 622 063

[Vzduch]

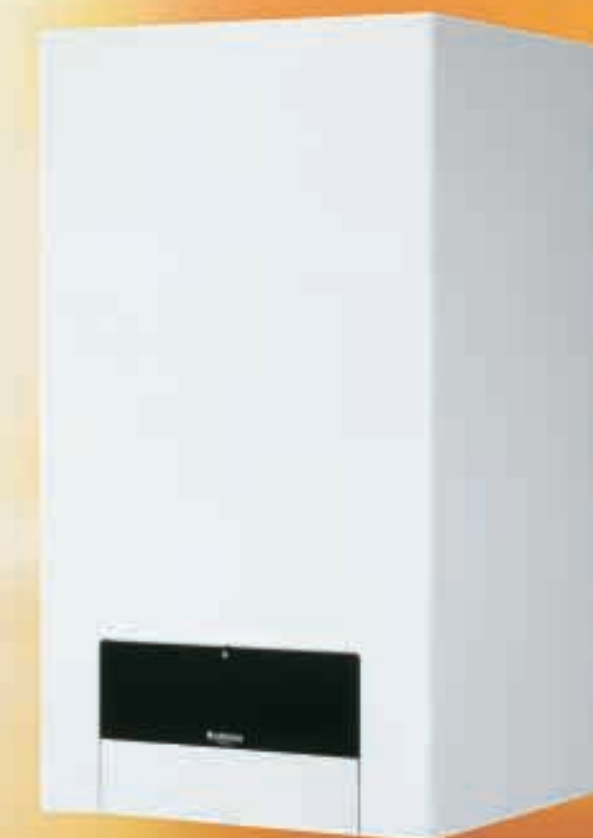
[Voda]

[Zem]

[Buderus]

Technická informácia

Nástenné nízkoteplotné kotly Logamax U052/U054



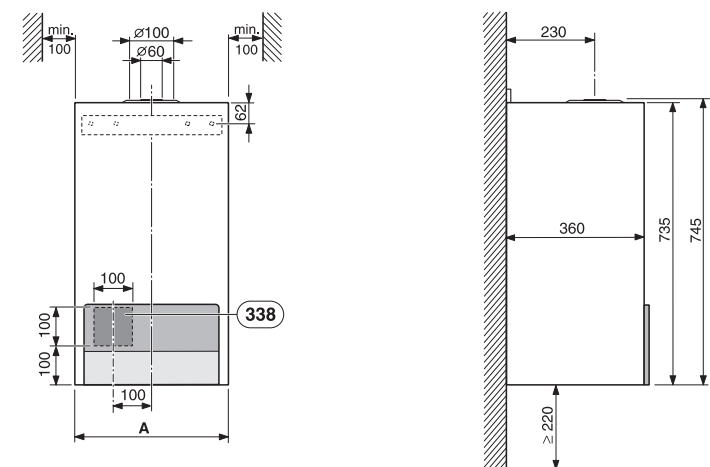
Nástenné nízkoteplotné kotly Logamax U052/U054

Logamax U052(T) je plynový nástenný turbokotol, Logamax U054(T) má odvod spalín do komína. Kotly sú dodávané ako variant so zabudovaným 48 litrovým zásobníkom (U052-24T, U052-28T, U054-24T a U054-28T), variant Kombi (U052-24K, U052-28K a U054-24K) pre prietokový ohrev TUV a variant Single (U052-24, U052-28, U054-24) len pre vykurovanie či pripojenie externého zásobníkového ohrievača zo sortimentu Buderus (Logalux S120/2). Kotly Logamax U052/U054 sa vyznačujú spoľahlivou konštrukciou, dlhou životnosťou a jednoduchým servisom. Vďaka kompaktným rozmerom sú vhodné najmä pre dodávku tepla a prípravu teplej vody v radovej zástavbe, alebo v bytoch. Primeraná cena je predpokladom širokého využitia kotlov. Značka Buderus je zárukou odborného a ľahko dostupného servisu. V prípade potreby je možné do vykurovacieho systému pridať ochranný prípravok proti zamrznutiu.

Kuríme efektívne -
vytvárame budúcnosť

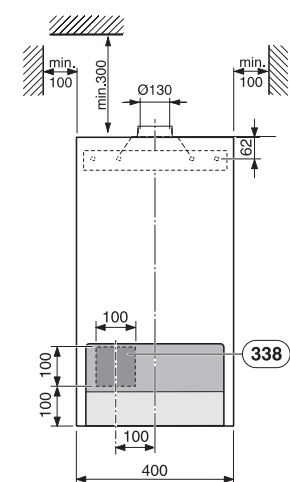
Buderus

Rozmery kotla Logamax U052 (K)

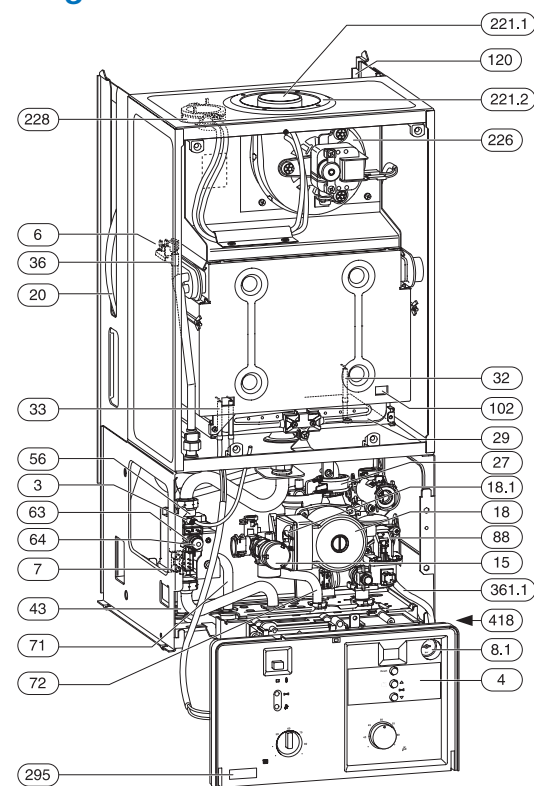


Kotol	A [mm]
Logamax U052-24/24K	400
Logamax U052-28/28K	440

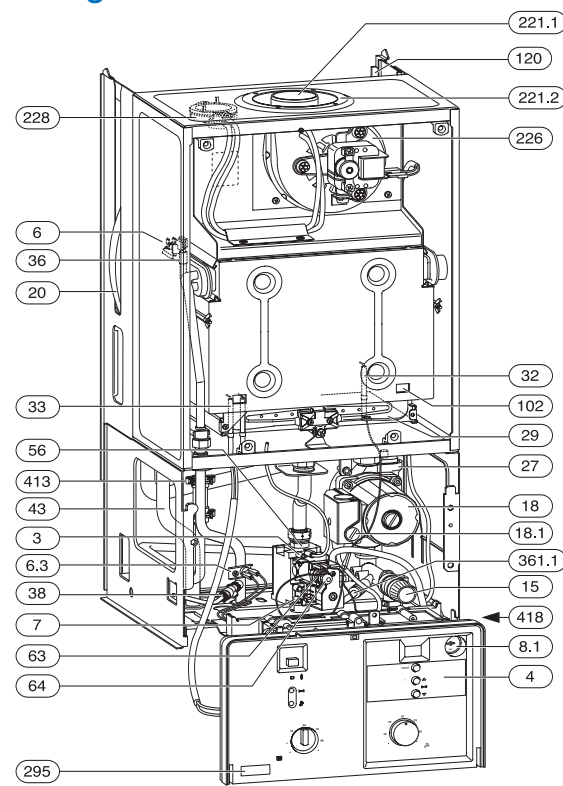
Logamax U054 (K)



Konštrukcia kotla Logamax U052 - 24



Logamax U052 - 24(K)

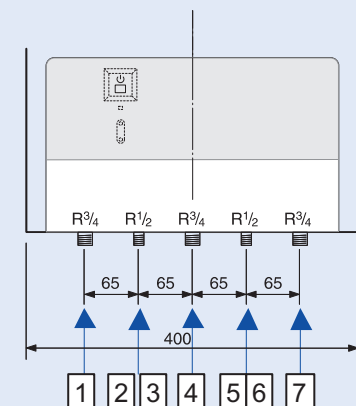


- 3 meracia vsuvka pre meranie tlaku na tryskách
- 4 UBA H3
- 6 Obmedzovač teploty - výmenník
- 6.3 Snímač teploty teplej vody
- 7 meracia vsuvka pre pripájaci tlak plynu
- 8.1 tlakomer
- 15 poistný ventil (vykurovací okruh)
- 18 obehové čerpadlo
- 18.1 prepínač otáčok čerpadla
- 20 expanzná nádoba
- 27 automatický odvzdušňovač
- 29 Horák s držiakom trysiek
- 32 ionizačná elektróda

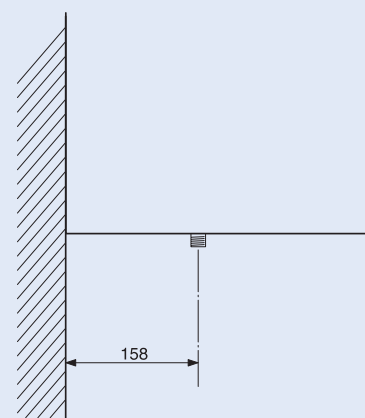
- 33 zapaľovacia elektróda
- 36 snímač teploty na výstupe
- 38 doplnňovacie zariadenie
- 43 výstup kotla pre vykurovanie
- 295 nálepka s označením typu kotla
- 63 nastavovacia skrutka pre maximálny prietok plynu
- 64 Nastavovacia skrutka min. množstva plynu
- 71 Výstup z kotla do zásobníka
- 72 Vratné potrubie zo zásobníka do kotla
- 88 3-cestný ventil
- 102 kontrolné okienko
- 120 závesné otvory

- 221.1 potrubie odľahu spalin
- 221.2 nasávanie spaľovacieho vzduchu
- 226 ventilátor
- 228 diferenčný tlakový spínač
- 295 nálepka s označením typu kotla
- 361.1 Vypúšťací ventil odtoku
- 413 Merač prietoku (turbína)
- 418 typový štítok

Inštalácia potrubí Logamax U052/054 (K)



1. Výstup do vykurovania
2. Výstup do zásobníka (Single)
3. Výstup teplej vody (Kombi)
4. Vstup plynu
5. Vstup zo zásobníka (Single)
6. Vstup studenej vody (Kombi)
7. Spätočka vykurovania



Najdôležitejšie vlastnosti kotlov Logamax U052/U054 a vybavenie

- Kotol pre montáž na stenu, bez potreby komína (U052), resp. pre pripojenie do komína (U054)
- Prevádzka na zemný plyn, alebo na propán
- Kotol s uzatvorenou spaľovacou komorou a ventilátorom (U052)
- Multifunkčný displej
- Horákový automat UBA H3 s možnosťou zbernicového prepojenia
- Automatické zapalovanie
- Plynulo regulovateľný výkon
- Automatická kontrola poistných ventilov
- Nie je potrebný minimálny prietok
- Koncentrický systém odvodu spalin a prívodu spaľovacieho vzduchu DN 60/100 (U052)
- Trojstupňové obehové čerpadlo s automatickým odvzdušňovačom
- Poistný ventil, manometer, expanzná nádoba
- Prednostný ohrev TUV
- 3-cestný ventil s pohonom (iba variant Single)
- Integrované doplnňovacie zariadenie (iba variant Kombi)
- Nastaviteľný obmedzovač prietoku TUV (variant Kombi)
- Možnosť prídania nemrznúcej zmesi do vykurovacieho systému

Nemrznúce zmesi

Označenie	Koncentrácia
Glythermin NF	20 - 62 %
Antifrogen N	20 - 40 %
Varidos FSK	22 - 55 %
Tyfocor L	25 - 80 %

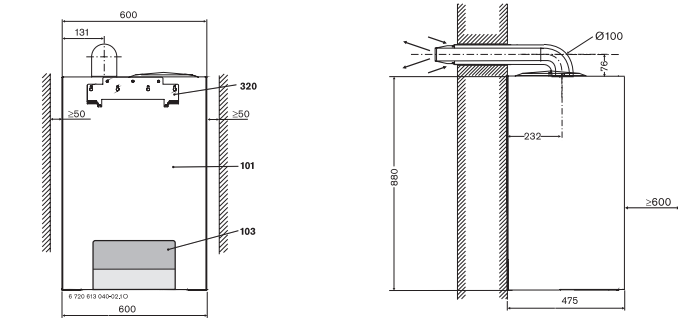
Technické dáta Logamax U052/054 (K)

Výkon	Jednotka	U052-24, U052-24 K		U052-28, U052-28 K		U054-24, U054-24 K	
		Zemný plyn	Propán	Zemný plyn	Propán	Zemný plyn	Propán
Menovitý tepelný výkon	kW	8,9 - 24	8,9 - 24	9,1 - 28	9,1 - 28	7,8 - 24	7,8 - 22,8
Max. menovitý výkon TUV	kW	24	24	28	28	24	22,8
Menovitá spotreba paliva							
Menovitá spotreba zemného plynu H (HIS = 9,5 kWh/m ³)	m ³ /h	2,77		3,27		2,92	
Menovitá spotreba propánu (Hi = 12,9 kWh/kg)	kg/h		2,77		2,4		2,01
Pripustný pripojovací tlak plynu							
Pripojovací tlak zemného plynu resp.. propánu	mbar	20	50	20	50	20	50
Expanzná nádoba							
Pretlak	bar			0,5			
Celkový obsah	l			8			
TUV (variant KOMBI)							
Max. množstvo teplej vody pri 60 °C (10°C vstup)	l/min	7		8		7	
Výstupná teplota TUV	°C			40 - 60			
Hodnoty spalin							
Teplota spalin pri max. menovitom tepelnom zaťažení	°C	111	112	140	144	124	11
Teplota spalin pri min. menovitom tepelnom zaťažení	°C	84	86	86	89	82	87
CO ₂ pri max. menovitom tepelnom zaťažení	%	6,4 - 6,8	7,5 - 7,9	6,6	7,6 - 8,0	5,1	5,8
CO ₂ pri min. menovitom tepelnom zaťažení	%	2,2	2,9	2,3	2	1,8	2
Trieda NOX podľa normy EN 297				3			
Všeobecne							
Max. príkon	W			155			
Hladina hluku	dB(A)			46,2			
Max. teplota výstupu kotla	°C			82/88			
Max. prevádzkový tlak	bar			3			
Hmotnosť	kg		40		41,5		
Max. prevádzkový tlak	bar			3			
Hmotnosť	kg		40		41,5		

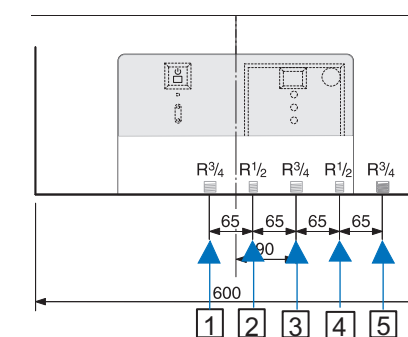


Logamax U052/U054

Rozmery kotla Logamax U052 T

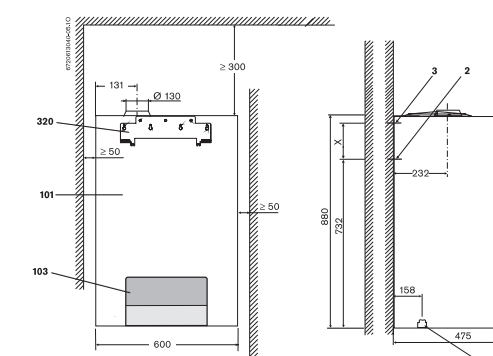


Inštalácia potrubí Logamax U052/054 T



1. Vstup pre vykurovanie
2. Výstup teplej vody
3. Vstup plynu
4. Vstup studenej vody
5. Vstup pre vykurovanie

Logamax U054 T



Najdôležitejšie vlastnosti kotlov Logamax U052/U054 T a vybavenie

- Kotol pre montáž na stenu, bez potreby komína (U052 T), resp. pre pripojenie do komína (U054 T)
- Prevádzka na zemný plyn, alebo na propán
- Horákový automat UBA H3 s možnosťou zbernicového prepojenia, multifunkčný displej
- Automatické zapalovanie
- Plynulo regulovateľný výkon
- Nie je potrebný minimálny prietok
- Koncentrický systém odvodu spalin a prívodu spaľovacieho vzduchu DN 60/100 (U052 T)
- Trojstupňové obehové čerpadlo s automatickým odvzdušňovačom
- Poistný ventil, manometer, 3-cestný ventil s pohonom
- Vstavaný zásobník s objemom 48 l, 8 litrová expanzná nádoba pre vykurovanie a 2 litrová pre TUV
- Možnosť prídania nemrznúcej zmesi do vykurovacieho systému

Technické dáta Logamax U052/054 (T)

Výkon	Jednotka	U052-24T	U052-28T	U054-24T	U054-28T
Menovitý tepelný výkon	kW	10,0 - 24,0	10,0 - 28,0	10,0 - 24	10,0 - 27,5
Max. menovitý tepelný výkon teplej vody	kW	24	28	24	27,5
Menovitá spotreba paliva					
Menovitá spotreba zemného plynu H (HIS = 9,5 kWh/m ³)	m ³ /h	2,8	3,23	2,8	3,23
Menovitá spotreba propánu (Hi = 12,9 kWh/kg)	kg/h	2,06	2,37	2,06	2,37
Pripustný pripojovací tlak plynu					
Pripojovací tlak zemného plynu (resp. propánu)	mbar			17-25 (50)	
Expanzná nádoba					
Pretlak	bar			0,4	
Celkový obsah	l			7,5	
TUV					
Objem zabudovaného zásobníka	l			48	
Špecifický prietok podľa normy EN 625	l/min			18,5	
Výstupná teplota TUV	°C			40 - 60/70	
Hodnoty spalin					
Teplota spalin pri max. menovitom tepelnom zaťažení	°C	124	130	98	103
Teplota spalin pri min. menovitom tepelnom zaťažení	°C	77	77	61	61
CO ₂ pri max. menovitom tepelnom zaťažení	%	5,9	6,9	5,75	6,6
CO ₂ pri min. menovitom tepelnom zaťažení	%	2,8	2,8	2,6	2,6
Trieda NOX podľa normy EN 297				3	
Všeobecne					
Max. príkon	W		135		100
Hladina hluku	dB(A)			46,2	
Max. teplota výstupu kotla	°C			90	
Max. prevádzkový tlak	bar			2,5	
Hmotnosť	kg		79		75



Logamax U052/U054 T