

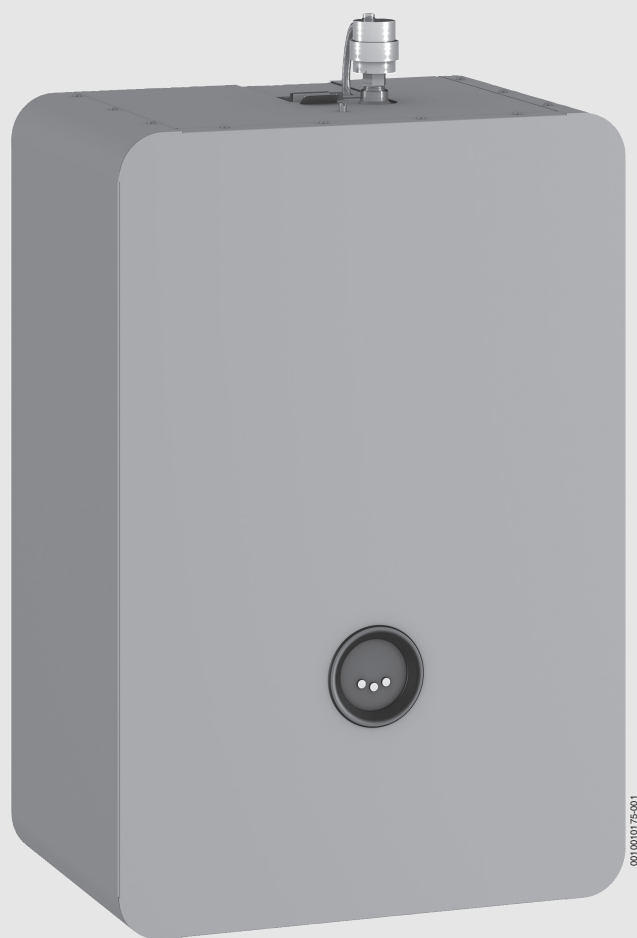


Návod na inštaláciu a údržbu určený pre odborného pracovníka

Elektrický vykurovací kotol

Tronic Heat 3000/3500

4-12 kW | 15-24 kW



Obsah

1	Vysvetlenie symbolov a bezpečnostné pokyny	3
1.1	Vysvetlenia symbolov	3
1.2	Všeobecné bezpečnostné pokyny	4
2	Údaje o výrobku	5
2.1	Prehľad typov	5
2.2	Vyhlasenie o zhode	5
2.3	Správne použitie	5
2.4	Údaje o výrobku týkajúce sa spotreby energie	5
2.5	Pokyny pre inštaláciu	5
2.6	Prevádzkové pokyny	6
2.7	Prostriedky protimrazovej ochrany a inhibítory	6
2.8	Normy, predpisy a smernice	6
2.9	Náradie, materiály a pomôcky	6
2.10	Minimálne odstupy a horľavosť stavebných materiálov	6
2.11	Popis výrobku	7
2.12	Konštrukcia vykurovacieho kotla	8
2.12.1	Tronic Heat 3000/ Tronic Heat 3500 4 - 12 kW	8
2.12.2	Tronic Heat 3000/ Tronic Heat 3500 15 - 24 kW	9
2.13	Rozsah dodávky	10
2.13.1	Potrebné príslušenstvo	10
2.13.2	Voliteľné príslušenstvo	10
2.14	Typový štítok	10
2.15	Rozmery	11
2.16	Technické údaje	12
3	Preprava	13
3.1	Preprava	13
4	Inštalácia	13
4.1	Inštalácia zariadenia	13
4.2	Pred inštaláciou	13
4.3	Odstupy	13
4.4	Demontáž plášte kotla	13
4.5	Montáž kotla	14
4.5.1	Šablóny pre pripevnenie vykurovacieho kotla na stenu	14
4.6	Inštalácia hydraulických prípojok	16
4.7	Naplnenie vykurovacieho zariadenia a skúška tesnosti	17
4.7.1	Kontrola vody a naplnenie zariadenia vodou	17
4.7.2	Ochrana čerpadla	18
4.7.3	Automatické odvzdušňovanie vykurovacieho kotla	18
5	Elektrické pripojenie	19
5.1	Sieťová prípojka	19
5.1.1	Sieťová prípojka 4...12 kW (3-vodičová sieť)	19
5.1.2	Sieťová prípojka 4...24 kW (5-vodičová sieť)	20
5.1.3	Vedenie kábla elektrického napájania	20
5.2	Schémy elektrického zapojenia	21
5.2.1	Schéma pripojenia vykurovacieho kotla Tronic Heat 3000/3500	21
5.2.2	Elektronika vykurovacieho kotla	24
5.2.3	Prípojka priestorového termostatu (PA00=1)	24
5.2.4	Riadenie vykurovacieho kotla prostredníctvom HDO (neutrálny vodič) (SE07=1)	25
5.2.5	Riadenie vykurovacieho kotla prostredníctvom HDO (fázový vodič) (SE07=1)	25
5.2.6	Blokovanie vykurovacieho kotla a riadiacej jednotky prostredníctvom HDO (neutrálny vodič) (SE07=1)	26
5.2.7	Riadenie vykurovacieho kotla prostredníctvom HDO (externý neutrálny vodič) (SE07=1)	26
5.2.8	Riadenie vykurovacieho kotla prostredníctvom HDO (externé napätie) (SE07=1)	27
5.2.9	Riadenie vykurovacieho kotla bez priestorového termostatu, HDO (a bez blokovania kotla)	27
5.2.10	Riadenie ohrevu teplej vody (TÚV) prostredníctvom snímača teploty teplej vody alebo kontaktu termostatu teplej vody (SE09 = 1; SE10 = 1/0; SE11, 12, 13, 14)	28
5.2.11	Riadenie ohrevu teplej vody (TÚV) dvomi čerpadlami (so spätným ventilom) (SE09 = 1; SE10 = 1/0; SE11, 12, 13, 14)	28
5.2.12	Riadenie vykurovacieho kotla ako náhradného zdroja tepla pomocou snímača teploty náhradného zdroja tepla alebo kontaktu termostatu náhradného zdroja tepla (SE09 = 2; SE10 = 1/0; SE11, 12, 13, 14)	29
5.2.13	Pripojenie externého snímača minimálnej priestorovej teploty alebo ďalšieho priestorového termostatu (SE09 = 3 alebo 4)	29
6	Uvedenie do prevádzky	30
6.1	Pred uvedením do prevádzky	30
6.2	Prvé uvedenie do prevádzky	30
6.2.1	Kontrola a odblokovanie bezpečnostného obmedzovača teploty	30
6.2.2	Kontrola termostatu vykurovacieho kotla	30
6.2.3	Kontrola poistného ventilu	30
6.3	Protokol o uvedení do prevádzky	31
7	Obsluha vykurovacieho zariadenia	31
7.1	Prevádzka	31
7.2	Ovládanie vykurovacieho kotla	32
7.3	Regulácia vykurovania	34
7.3.1	Termostat Zap/Vyp	34
7.3.2	Adaptívna regulácia	34
7.3.3	Regulácia PID	34
7.4	Ďalšie funkcie vykurovacieho kotla	35
7.4.1	Funkcia protimrazovej ochrany	35
7.4.2	Ochrana čerpadla	35
7.4.3	Zobrazenie teploty a funkcie vykurovacieho kotla pod 0°C pri vypnutej funkcii protimrazovej ochrany	35
7.4.4	Výmena elektrických vykurovacích vložiek	35
7.5	Odstavenie vykurovacieho kotla z prevádzky	35
7.6	Zoznam prevádzkových parametrov	35
7.7	Zoznam servisných parametrov	36

8	Čistenie a údržba	38
8.1	Čistenie kotla	38
8.2	Kontrola prevádzkového tlaku, doplnenie vykurovacej vody a odvzdušnenie zariadenia	38
8.3	Doplnenie vykurovacej vody a odvzdušnenie zariadenia	39
8.4	Protokol o revízii a údržbe	39
9	Projekčné pokyny	40
9.1	Dopravná výška čerpadla kúrenia a príklady hydrauliky	40
9.2	Príklad zariadenia	41
10	Ochrana životného prostredia a likvidácia odpadu	42
11	Poruchy	43
11.1	Poruchy a ich odstránenie	43
11.2	Zobrazenie poruchy vykurovacieho kotla	46

1 Vysvetlenie symbolov a bezpečnostné pokyny

1.1 Vysvetlenia symbolov

Výstražné upozornenia

Signálne výrazy uvedené vo výstražných upozorneniach označujú druh a intenzitu následkov v prípade nedodržania opatrení na odvrátenie nebezpečenstva.

V tomto dokumente sú definované a môžu byť použité nasledovné výstražné výrazy:



NEBEZPEČENSTVO:

NEBEZPEČENSTVO znamená, že dôjde k ťažkým až život ohrozujúcim zraneniam.



VAROVANIE:

VAROVANIE znamená, že môže dôjsť k ťažkým až život ohrozujúcim zraneniam.



POZOR:

POZOR znamená, že môže dôjsť k ľahkým až stredne ťažkým zraneniam osôb.

UPOZORNENIE:

UPOZORNENIE znamená, že môže dôjsť k vecným škodám.

Dôležité informácie



Dôležité informácie bez ohrozenia ľudí alebo rizika vecných škôd sú označené informačným symbolom.

Ďalšie symboly

Symbol	Význam
▶	Krok, ktorý je potrebné vykonať
→	Odkaz na iné miesta v dokumente
•	Vymenovanie / položka v zozname
–	Vymenovanie / položka v zozname (2. rovina)

Tab. 1

1.2 Všeobecné bezpečnostné pokyny

⚠ Pokyny pre cieľovú skupinu

Tento návod na inštaláciu je určený pre odborných pracovníkov pracujúcich v oblasti vodoinštalácií, inštalácií vykurovacích zariadení a elektroinštalácií. Je nutné dodržiavať pokyny uvedené vo všetkých návodoch. V prípade nedodržania pokynov môže dôjsť k vecným škodám a zraneniam osôb, až s následkom smrti.

- ▶ Pred inštaláciou si prečítajte návody na inštaláciu (zdroja tepla, regulátora vykurovania, atď.).
- ▶ Dodržujte bezpečnostné a výstražné upozornenia.
- ▶ Dodržujte národné a regionálne predpisy, technické pravidlá a smernice.
- ▶ Zaznačte do protokolu vykonané práce.

⚠ Všeobecné bezpečnostné pokyny

V dôsledku nedodržania bezpečnostných pokynov môže dôjsť k ťažkým zraneniam - aj s následkom smrti - a k vecným škodám a poškodeniu životného prostredia.

- ▶ Pred uvedením zariadenia do prevádzky si je nutné dôkladne prečítať bezpečnostné pokyny.
- ▶ Zabezpečte, aby inštaláciu, prvé uvedenie do prevádzky ako aj údržbu a opravy vykonávala iba špecializovaná firma.
- ▶ Minimálne raz za rok vykonajte čistenie a údržbu zariadenia. Pri tom je nutné skontrolovať bezchybnú funkciu celého zariadenia. Zistené nedostatky ihneď odstráňte.
- ▶ Dodržujte inštrukcie uvedené v súvisiacich platných návodoch ku komponentom zariadenia, príslušenstvu a náhradným dielom.
- ▶ Skontrolujte, či typ vykurovacieho kotla zodpovedá zamýšľanému účelu použitia.
- ▶ Po rozbalení vykurovacieho kotla skontrolujte, či je dodávka kompletná.

⚠ Nedodržanie pokynov má v núdzových prípadoch za následok ohrozenie vlastnej bezpečnosti, napr. v prípade požiaru

- ▶ Nikdy sa nevystavujte nebezpečenstvu ohrozenia života. Vlastná bezpečnosť je vždy prvoradá.

⚠ Poškodenie zariadenia v dôsledku chybnej obsluhy

V dôsledku chybnej obsluhy môže dôjsť k poraneniu osôb a/alebo k vecným škodám.

- ▶ Zabezpečte, aby mali ku kotlu prístup iba osoby, ktoré sú schopné ho riadne obsluhovať.

- ▶ Inštaláciu, uvedenie do prevádzky, údržbu a opravy smie vykonávať iba špecializovaná firma s oprávnením.

⚠ Inštalácia, uvedenie do prevádzky a údržba

Inštaláciu, uvedenie do prevádzky a údržbu smie vykonať iba registrovaná špecializovaná firma.

- ▶ Skontrolujte, či je dodávka neporušená. Montujte iba bezchybné komponenty.
- ▶ Dodržujte aj iné platné návody týkajúce sa komponentov zariadenia, príslušenstva a náhradných dielov.
- ▶ Vykurovací kotol prevádzkujte vždy so správnym, predpísaným prevádzkovým tlakom.
- ▶ Aby ste zabránili škodám v dôsledku pretlaku, nikdy nezatvárajte poistné ventily. Počas rozkurovania môže dôjsť k úniku vody z poistného ventilu v okruhu vykurovacej vody a v potrubí s teplou vodou.
- ▶ Kotol inštalujte iba v priestore, ktorý je zabezpečený proti mrazu.
- ▶ Kotol inštalujte iba v prostredí s priestorovou teplotou max. 35°C.
- ▶ V blízkosti zariadenia neskladujte ani neodkladajte horľavé materiály alebo kvapaliny.
- ▶ Dodržujte bezpečnostné a montážne odstupky uvedené v tomto návode a v príslušných normách.
- ▶ Predpokladom pripojenia elektrického vykurovacieho kotla k elektrickej sieti je súhlas miestneho energetického podniku, ktorý si musí zabezpečiť používateľ ešte pred kúpou vykurovacieho kotla.

⚠ Nebezpečenstvo ohrozenia života v dôsledku zásahu elektrickým prúdom!

- ▶ Elektrickú prípojku a prípojku do elektrickej siete smie vyhotoviť iba kvalifikovaný personál po vykonaní všetkých skúšok a revízií. Dodržujte schému zapojenia.
- ▶ Pred demontážou krytu vykurovacieho kotla odpojte vykurovací kotol od elektrického napájania a zaistite ho proti neúmyselnému opätovnému zapnutiu.
- ▶ Pred začiatkom akýchkoľvek prác odpojte elektrické napájanie kotla (napr. pomocou ističa/poistky).
- ▶ Kotol je určený na použitie v normovaných podmienkach okolia 3K3 podľa EN 60721-3-3.
- ▶ V dôsledku chybného pripojenia vykurovacieho kotla môže dôjsť k škodám, za ktoré výrobca neručí.

Revízia a údržba

- ▶ Odporúčame: So špecializovanou firmou s oprávnením uzatvorte zmluvu o vykonávaní údržby a revízie a raz za rok dajte vykonať údržbu kotla.

Prevádzkovateľ je zodpovedný za bezpečnú a ekologickú prevádzku vykurovacieho zariadenia.

- ▶ Dodržujte bezpečnostné pokyny uvedené v kapitole „Údržba a čistenie“.

Originálne náhradné diely

Výrobca neručí za škody vzniknuté v dôsledku použitia neoriginálnych komponentov.

- ▶ Používajte iba originálne náhradné diely a príslušenstvo výrobcu.

Škody spôsobené mrazom

Keď zariadenie nie je v prevádzke, môže zamrznúť:

- ▶ Dodržujte pokyny týkajúce sa protimrazovej ochrany.
- ▶ Zariadenie nechávajte vždy zapnuté kvôli ďalším funkciám, napr. príprave teplej vody alebo ochrane proti zablokovaniu.
- ▶ Vzniknutú poruchu ihneď odstráňte.

Informovanie zákazníka (prevádzkovateľa)

- ▶ Informujte zákazníka o spôsobe funkcie kotla a oboznámte ho o jeho obsluhu.
- ▶ Upozornite zákazníka na to, že nesmie vykonávať žiadne zmeny zariadenia ani jeho údržbu.
- ▶ Upozornite zákazníka na to, že v blízkosti zdroja tepla vykurovacieho zariadenia sa nesmú zdržiavať deti bez dozoru dospeléj osoby.
- ▶ Vyplňte protokol o uvedení zariadenia do prevádzky, ktorý je súčasťou tejto dokumentácie, a odovzdajte ho zákazníkovi.
- ▶ Odovzdajte zákazníkovi technickú dokumentáciu.

2 Údaje o výrobku

Tento návod obsahuje dôležité informácie o bezpečnej a odbornej montáži, uvedení do prevádzky a údržbe vykurovacieho kotla.

Návod je určený pre odborného pracovníka, ktorý má, na základe svojho odborného vzdelania a skúseností, znalosti o manipulácii s vykurovacími zariadeniami.


2.1 Prehľad typov

Tento návod sa týka nasledovných typov:

Označenie	Výkon
Tronic Heat 3000 bez čerpadla a expanznej nádoby	4-12 kW
Tronic Heat 3500 s čerpadlom a expanznou nádobou	4-12 kW
Tronic Heat 3000 bez čerpadla a expanznej nádoby	15-24 kW
Tronic Heat 3500 s čerpadlom a expanznou nádobou	15-24 kW

Tab. 2 Prehľad typov

2.2 Vyhlásenie o zhode

 Konštrukcia tohto výrobku a jeho správanie sa počas prevádzky zodpovedá príslušným európskym smerniciam, ako aj dopĺňujúcim národným požiadavkám. Zhoda bola preukázaná na základe označenia CE.

Vyhlásenie o zhode výrobku môžete dostať na požiadanie. Ohľadom tejto záležitosti sa obráťte na adresu uvedenú na zadnej strane tohto návodu.

2.3 Správne použitie

Vykurovací kotol sa smie používať len na ohrev vykurovacej vody a na nepriamu prípravu teplej vody.

Vykurovací kotol je určený na inštaláciu do zariadení ústredného vykurovania v rodinných domoch pre jednu a viac rodín, bytoch a podobných objektoch.

Je ho možné pripojiť k uzatvorenému vykurovaciemu zariadeniu príp. aj k systému so zásobníkom teplej vody (nepriama príprava teplej vody). Spolu s kotlom na tuhé palivo ho je možné inštalovať do existujúcich vykurovacích zariadení. Je vylúčené používať zariadenia na priemyselné účely za účelom výroby tepla pre technologické procesy.

Je nutné dodržiavať pokyny uvedené v návode na obsluhu, údaje uvedené na typovom štítku a technické údaje. Použitie a prevádzka kotla musia zodpovedať účelu, na ktorý je určený.

2.4 Údaje o výrobku týkajúce sa spotreby energie

Údaje o výrobku týkajúce sa spotreby energie nájdete v návode na obsluhu pre prevádzkovateľa. Výrobok spadá do triedy energetickej účinnosti D v zmysle nariadenia EÚ č. 811/2013, č. 812/2013, č. 813/2013 a č. 814/2013 dopĺňujúceho smernicu 2010/30/EÚ.

2.5 Pokyny pre inštaláciu



Používajte iba originálne príslušenstvo výrobcu alebo výrobcom schválené príslušenstvo. Výrobca neručí za škody vzniknuté v dôsledku použitia neoriginálnych komponentov.

Pri inštalácii kotla a vykurovacieho zariadenia dodržujte nasledovné:

- Miestne stavebné predpisy o podmienkach inštalácie
- predpisy a normy týkajúce sa bezpečnostno-technického vybavenia vykurovacieho zariadenia,
- požiadavky na miesto montáže, ktoré sú platné v danej krajine.

2.6 Prevádzkové pokyny

Počas prevádzky vykurovacieho zariadenia dodržujte nasledovné pokyny:

- ▶ Vykurovací kotol prevádzkujte s max. teplotou 85 °C, tlakom min. 0,6 baru a max. 3 bary a počas prevádzky ho pravidelne kontrolujte.
- ▶ Vykurovací kotol smú prevádzkovať iba dospelé osoby, ktoré boli oboznámené s návodmi a vykurovacou prevádzkou.
- ▶ Nikdy neuzatvárajte poistný ventil (→ obr. 1, str. 8, [15])
- ▶ Na vykurovací kotol alebo do jeho blízkosti (v rámci bezpečnostného odstupu) nekladte žiadne horľavé predmety.
- ▶ Povrch vykurovacieho kotla čistite iba nehorľavými čistiacimi prostriedkami.
- ▶ V miestnosti, kde je nainštalovaný kotol, neskladujte žiadne horľavé látky (napr. petrolej, olej).
- ▶ Žiadny kryt nesmie byť počas prevádzky otvorený.
- ▶ Dodržujte bezpečnostné odstupy v súlade s miestnymi predpismi.

2.7 Prostriedky protimrazovej ochrany a inhibítory

Vykurovací kotol je vybavený funkciou protimrazovej ochrany, ktorá je štandardne aktivovaná. Preto nie je bezpodmienečne nutné používať protimrazové prostriedky.

UPOZORNENIE:

Možný vznik vecných škôd a strata záruky v prípade použitia protimrazových prostriedkov!

Pri použití protimrazového prostriedku sa skraca životnosť kotla, najmä vykurovacích vložiek aj celého vykurovacieho zariadenia. Zhoršuje sa aj prenos tepla a stupeň účinnosti vykurovacieho kotla.

- ▶ Chráňte svoj výrobok a pokiaľ možno nepoužívajte protimrazové prostriedky.

Ak sa nedá vyhnúť použitiu protimrazových prostriedkov, treba použiť iba také, ktoré sú schválené pre použitie vo vykurovacích zariadeniach. Antifrogen N.

- ▶ Protimrazový prostriedok používajte v súlade s pokynmi výrobcu, maximálna odporúčaná koncentrácia je však 30% (tzn. do -18°C). Pri použití vyššej koncentrácie protimrazového prostriedku sa výrazne skraca životnosť čerpadla.
- ▶ Dodržujte zadania výrobcu protimrazového prostriedku týkajúce sa pravidelného vykonávania jeho kontrol a úprav.



Pred naplnením vykurovacieho zariadenia vodou dajte dôkladne vyčistiť a prepláchnuť celé zariadenie. Iba naplnenie vody (vypustenie a napustenie) na tento účel nestačí.



Protimrazová ochrana vykurovacieho zariadenia (→ kapitola 7.4.1, str. 35)

2.8 Normy, predpisy a smernice



Pre montáž a prevádzku vykurovacieho zariadenia:

- ▶ Dodržujte normy a smernice platné v príslušnej krajine.
- ▶ Zohľadnite údaje uvedené na typovom štítku vykurovacieho kotla.

Kvôli zaisteniu bezpečnosti, pri projektovaní, montáži, prevádzke a obsluhu je nutné dodržiavať platné normy a predpisy.

- EN 50110-1:2003 – Obsluha elektrických zariadení a práce vykonávané na nich
- EN 55014:2001 – Elektromagnetická kompatibilita – Požiadavky na elektrické prístroje pre domácnosť, elektrické náradie a podobné prístroje
- EN 60 335-1+ed.2:2003 Elektrické zariadenia pre domácnosť
- EN 60 335-1+ed.2 zm.A1:2005 Elektrické zariadenia pre domácnosť
- EN 61000-3-2 ed.3:2006 Elektromagnetická kompatibilita (EMC) – Hranice emisií harmonického prúdu
- EN 61000-3-3:1997 Elektromagnetická kompatibilita (EMC) – Obmedzene výkyvov napätia a blikania v rozvodných sieťach nízkeho napätia

2.9 Náradie, materiály a pomôcky

Pre montáž a údržbu vykurovacieho kotla potrebujete:

- Štandardné nástroje z oblasti inštalácie vykurovacej techniky, vodoinštalácie a elektroinštalácie.

2.10 Minimálne odstupy a horľavosť stavebných materiálov

- ▶ V niektorých krajinách môžu platiť iné minimálne odstupy ako sú uvedené nižšie.
- ▶ Dodržujte predpisy pre elektrickú inštaláciu a minimálne odstupy platné v príslušnej krajine.
- ▶ Povolený minimálny odstup vonkajších obrysov kotla od ťažko a stredne horľavých materiálov (ktoré po zapálení bez prívodu tepelnej energie samy zhasnú - trieda horľavosti B) je 200 mm.
- ▶ Minimálny odstup od ľahko horľavých materiálov (ktoré po zapálení horia samé ďalej) je 400 mm. Odstup 400 mm je nutné dodržať aj v prípade, že nebola preukázaná horľavosť.
- ▶ Na kotol a v zóne, ktorá je menšia ako bezpečnostný odstup, sa nesmú odkladať predmety vyrobené z horľavých materiálov. V priestore, kde je nainštalovaný kotol, sa nesmú skladovať žiadne horľavé materiály (drevo, papier, guma, benzín, olej ani iné horľavé a prchavé materiály).

Príklady horľavosti stavebných materiálov		
A	Nehorľavé	
A1:	Nehorľavé	azbest, kamene, keramické obkladačky, pálená tehla, malta, omietka (bez organických prísad)
A2:	S málo horľavými prídavnými látkami	sadrokartónové dosky, dosky z čadičových vlákien, sklolaminátové dosky
B:	Horľavé	
B1:	Ťažko zápalné	bukové a dubové drevo, laminované drevené dosky, plsť
B2:	Normálne zápalné	borovicové, smrekovcové a smrekové drevo, povrchovo upravené drevo
B3:	Horľavé	asfalt, kartón, celulózové materiály, dechtový papier, drevovláknité dosky, korok, polyuretán, polystyrén, polyetylén, podlahové vlákna

Tab. 3 Horľavosť stavebných materiálov

2.11 Popis výrobku

Hlavné súčasti elektrického vykurovacieho kotla sú:

- Teleso vykurovacieho kotla
- Montážna doska
- Plášť kotla
- Riadiaca elektronika
- Silové prvky
- Tlakový spínač vody
- Bezpečnostný obmedzovač teploty (STB)
- Poistný ventil

Vykurovacie kotly série 3500 obsahujú nasledovné prídavné vybavenie:

- Čerpadlo
- Expanzná nádoba

Montážna doska elektrického vykurovacieho kotla sa pripevňuje na stenu pomocou dodaných skrutiek a hmoždínok.

Teleso vykurovacieho kotla je zvarené z oceľového plechu a vybavené tepelnou izoláciou, ktorá znižuje tepelné straty. Zároveň izolácia slúži ako protihluková ochrana a zaisťuje tichú prevádzku. V telesách vykurovacích kotlov sú zabudované elektrické vykurovacie vložky (ich počet závisí od výkonu vykurovacieho kotla).

Kryt vykurovacieho kotla je vyrobený z oceľového plechu, ktorý je povrchovo upravený práškovou farbou. V otvore plášte sa nachádza riadiaca elektronika s displejom a ovládacími tlačidlami.

Poistka zariadenia a hlavný vypínač sa nachádzajú vo vykurovacom kotle. Elektronicky riadené čerpadlo zabezpečuje optimálny prietok vody v telese kotla a v celom vykurovacom zariadení.

Riadiaca elektronika reguluje teplo vody v telese vykurovacieho kotla a bezpečnostný obmedzovač teploty chráni teleso vykurovacieho kotla pred prehriatím.

Na displeji sa zobrazuje teplota výstupu vykurovania a pomocou tlačidiel sa nastavujú požadované hodnoty vykurovacieho kotla. Manometer namontovaný na spodnej strane vykurovacieho kotla meria tlak vo vykurovacom zariadení.

Tlakový spínač vykurovacieho kotla kontroluje minimálny prevádzkový tlak 0,6 baru vo vykurovacom zariadení. V prípade nízkeho tlaku vykurovací kotol nepracuje.

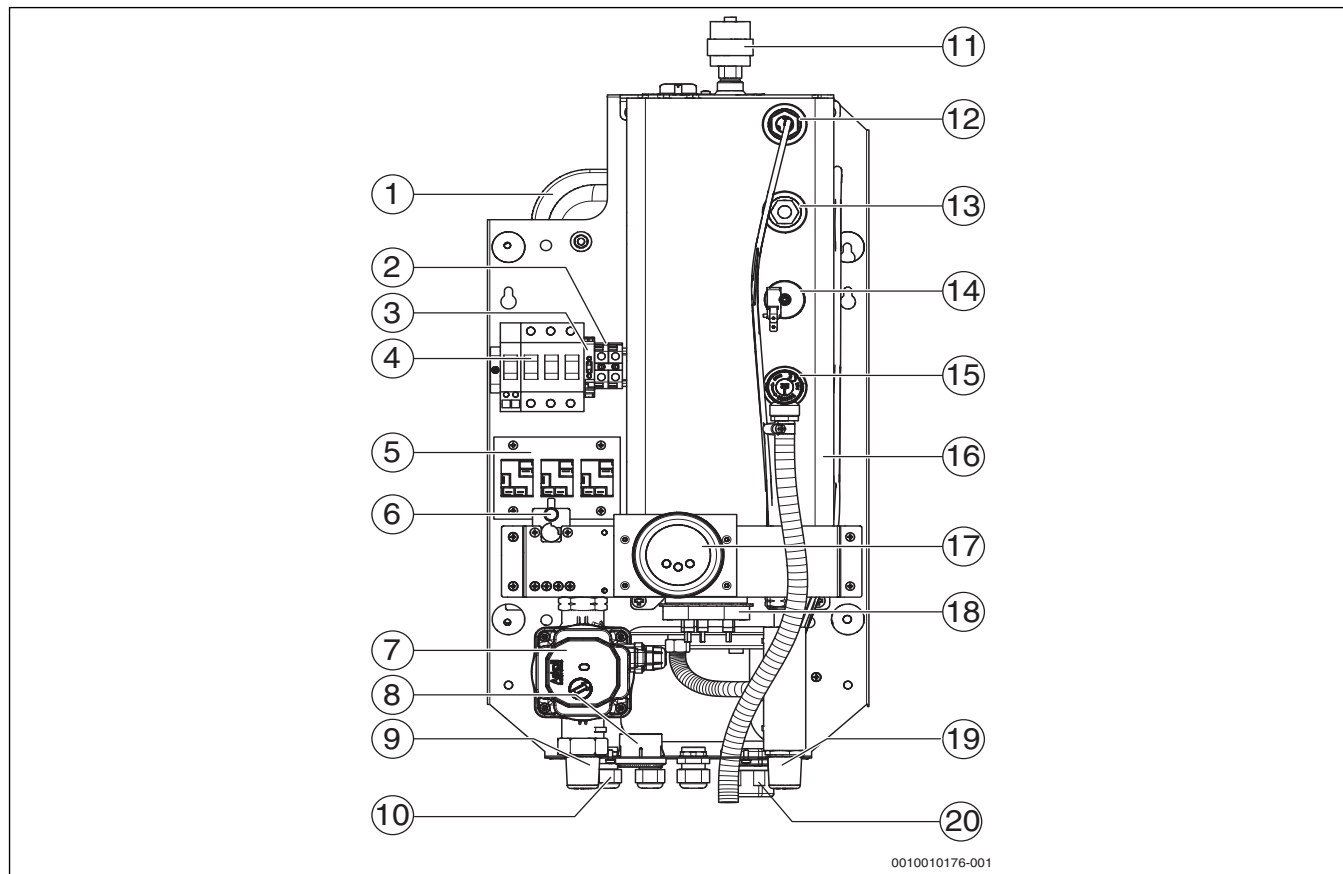
Na displeji sa zobrazuje aktuálny stav vykurovacieho kotla aj jeho prípadné poruchy.

2.12 Konštrukcia vykurovacieho kotla

2.12.1 Tronic Heat 3000/ Tronic Heat 3500 4 - 12 kW



Čerpadlo ani expanzná nádoba nie sú súčasťou vykurovacieho kotla Tronic Heat 3000.



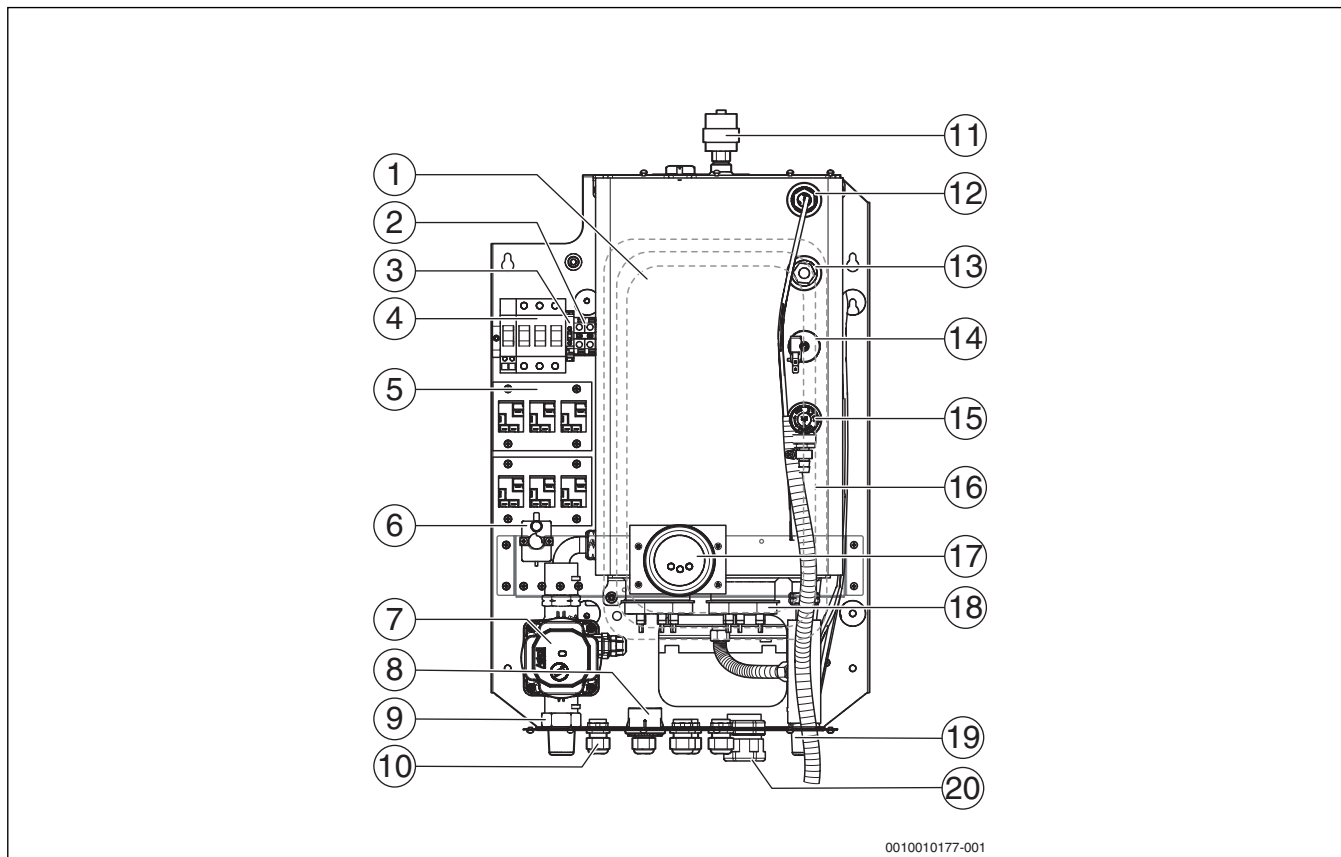
Obr. 1 Funkčné prvky kotla Tronic Heat 3000/Tronic Heat 3500 4-12 kW

- [1] Expanzná nádoba
- [2] Pripojovacie svorky "N"
- [3] Poistka riadiaceho okruhu/4AF
- [4] Hlavný vypínač
- [5] Stýkač
- [6] Bezpečnostný obmedzovač teploty (STB)
- [7] Čerpadlo
- [8] Manometer
- [9] Spiatočka vykurovacieho kotla (RK)
- [10] Prívod riadiaceho kábla
- [11] Odvzdušňovací ventil
- [12] Ponorné puzdro pre snímač teploty
- [13] Spätný ventil manometra
- [14] Tlakový spínač vody
- [15] Poistný ventil
- [16] Teleso vykurovacieho kotla s izoláciou
- [17] Riadiaca elektronika
- [18] Vykurovacia vložka
- [19] Výstup vykurovacieho kotla (VK)
- [20] Prívod kábla

2.12.2 Tronic Heat 3000/ Tronic Heat 3500 15 - 24 kW



Čerpadlo ani expanzná nádoba nie sú súčasťou vykurovacieho kotla Tronic Heat 3000.



0010010177-001

Obr. 2 Funkčné prvky kotla Tronic Heat 3000/ Tronic Heat 3500 15-24 kW

- [1] Expanzná nádoba
- [2] Pripojovacie svorky "N"
- [3] Poistka riadiaceho okruhu/4AF
- [4] Hlavný vypínač
- [5] Stýkač
- [6] Bezpečnostný obmedzovač teploty (STB)
- [7] Čerpadlo
- [8] Manometer
- [9] Spiatočka vykurovacieho kotla (RK)
- [10] Prívod riadiaceho kábla
- [11] Odvzdušňovací ventil
- [12] Ponorné puzdro pre snímač teploty
- [13] Spätný ventil manometra
- [14] Tlakový spínač vody
- [15] Poistný ventil
- [16] Teleso vykurovacieho kotla s izoláciou
- [17] Riadiaca elektronika
- [18] Vykurovacia vložka
- [19] Výstup vykurovacieho kotla (VK)
- [20] Prívod kábla

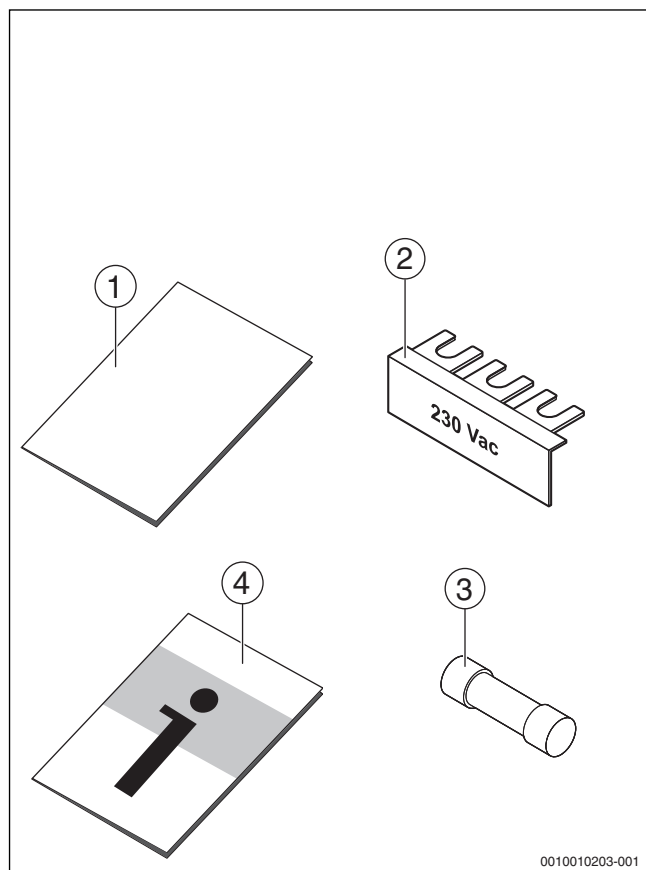
2.13 Rozsah dodávky

Pri dodávke kotla skontrolujte nasledovné:

- ▶ Pri dodávke skontrolujte, či je balenie neporušené.
- ▶ Skontrolujte, či je dodávka kompletná.



Expanzná nádoba ani čerpadlo nie sú súčasťou dodávky vykurovacieho kotla Tronic Heat 3000. Tieto diely musia byť príslušne dimenzované a nainštalované v súlade s platnými normami a predpismi.



Obr. 3 Rozsah dodávky

Poz.	Komponent	Počet
–	Elektrický vykurovací kotol Tronic Heat určený na montáž na stenu	1
1	Šablóna pre pripevnenie vykurovacieho kotla na stenu	1
2	Mostíková zástrčka 230 V AC (pre vykurovacie kotly 4-12 kW)	1
3	Poistka 4AF/1500	1
4	Technická dokumentácia	1
–	Montážna sada (skrutky, matice)	1

Tab. 4 Rozsah dodávky

2.13.1 Potrebne príslušenstvo

Nasledovné príslušenstvo nie je súčasťou dodávky, avšak je potrebné pre prevádzku vykurovacieho zariadenia:

- Expanzná nádoba (Tronic Heat 3000)
- Čerpadlo (Tronic Heat 3000)

2.13.2 Voliteľné príslušenstvo

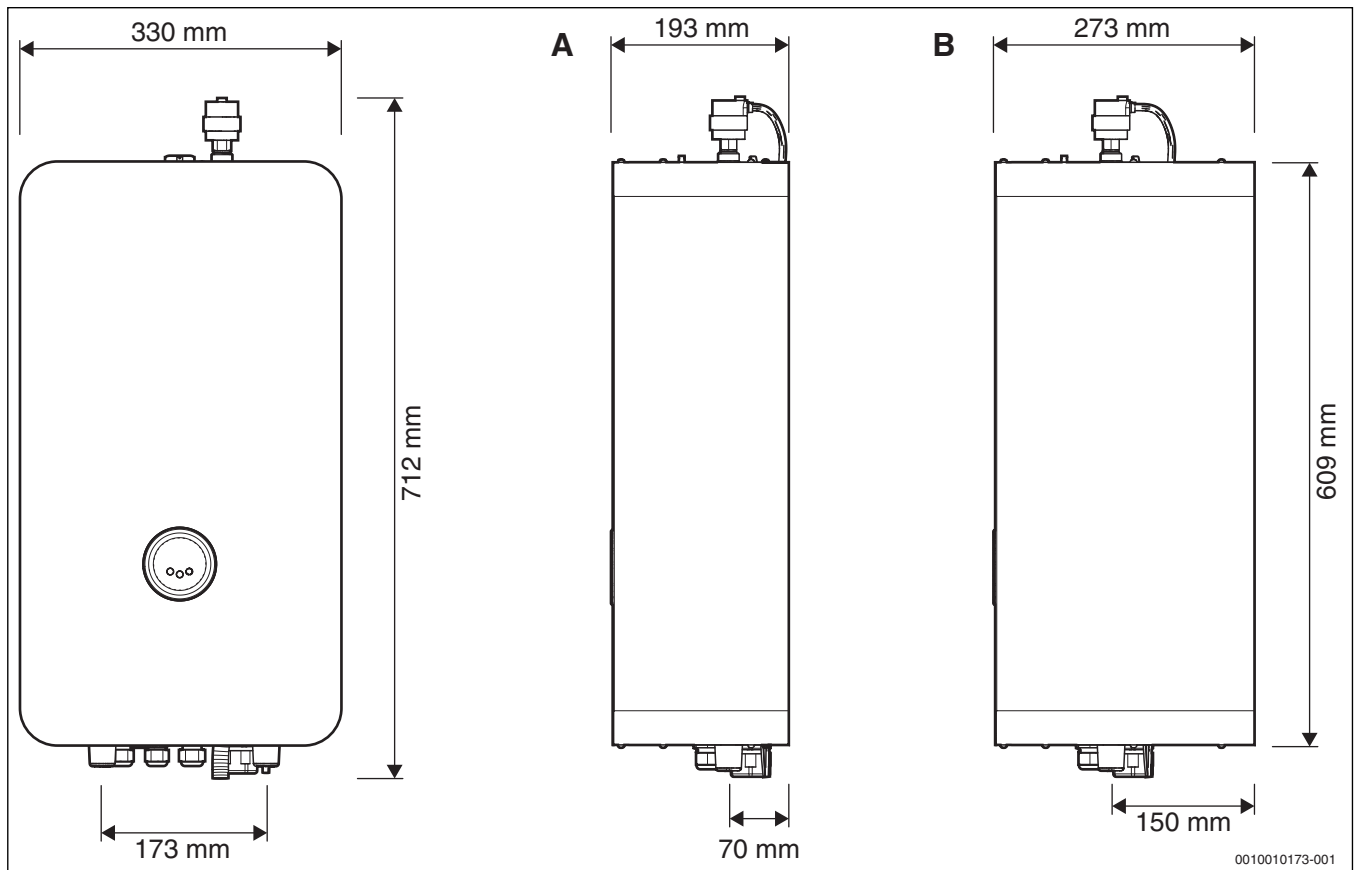
- Priestorový termostat ST290 (v02) typ Zap/Vyp
- Priestorový termostat ST290 (v03) - bezdrôtové vyhotovenie
- Bezdrôtový digitálny priestorový termostat Honeywell ROUND Connected (iba pre slovenský trh)
- Sada obsahuje: Bezdrôtový digitálny priestorový termostat Honeywell ROUND Connected a internetové porty RFG100 (iba pre slovenský trh)
- Sada obsahuje: Externú prípojku teplej vody/náhradného zdroja tepla (3-cestný ventil, servopohon 230 V AC Honeywell a externý snímač teploty)
- Prídavný snímač teploty 10K/25°C Beta 3977 - 2 m
- Strážca teploty pre podlahové vykurovanie
- Modul ELB-EKR pre prídavné funkcie a doplnkové funkcie vykurovacieho kotla
- Modul ELB-KASK pre funkciu zapojenia vykurovacieho kotla do kaskády
- Pripojovacie potrubie (dĺžka 235 mm)

2.14 Typový štítok

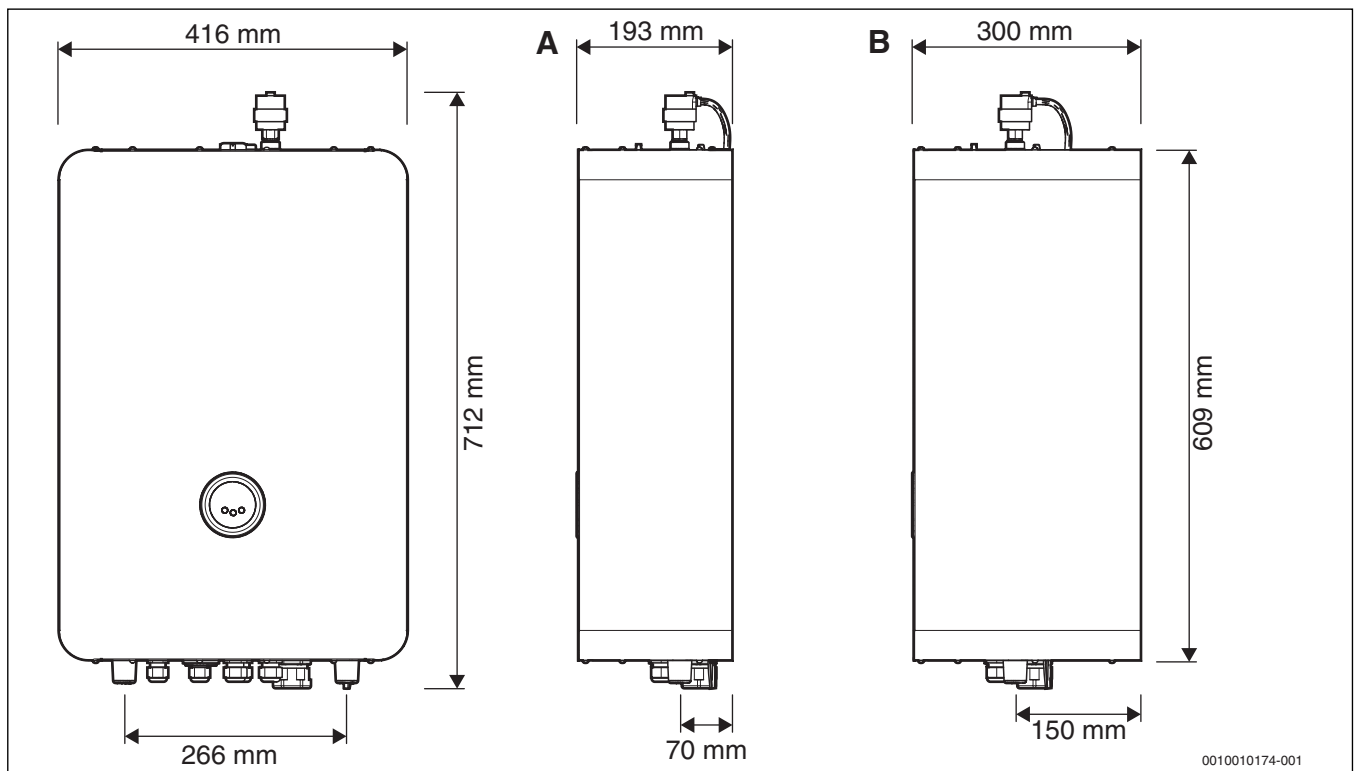
Typový štítok sa nachádza na vnútornej strane plášťa vykurovacieho kotla a obsahuje nasledovné údaje:

- Typ kotla
- Výkon
- Sériové číslo
- Dátum výroby (FD)
- Údaje o schválení
- Štítok ErP

2.15 Rozmery



Obr. 4 Rozmery vykurovacieho kotla 4-12 kW



Obr. 5 Rozmery vykurovacieho kotla 15-24 kW

- A Tronic Heat 3000 bez expanznej nádoby
- B Tronic Heat 3500 vrát. expanznej nádoby



Ďalšie technické údaje vid' tab. 5, str. 12

2.16 Technické údaje

	MJ	Veľkosť vykurovacieho kotla (výkon)							
		4	6	9	12	15	18	24	
Vykurovací výkon	[kW]	3,96	5,94	8,91	11,88	14,85	17,82	23,76	
Celkový výkon	[kW]	4,1	6,1	9,1	12,1	15,1	18,1	24,1	
Energetická trieda	-	D	D	D	D	D	D	D	
Zapojenie vykurovacích vložiek	[ks x kW]	3x1,3	3x2	3x3	3x4	3x3+3x2	6x3	6x4	
Počet výkonových stupňov	-	3	3	3	3	6	6	6	
Počet stykačov	[ks]	3	3	3	3	6	6	6	
Sieťové napätie	[V AC]	3x400/230 (-10/+6%)							
Menovitý prúd (v prípade 3x400/230 V AC)	[A]	5,8	8,7	13,1	17,4	21,8	26,1	34,8	
Istenie pred vykurovacím kotlom	[A]	10	10	16	20	25	32	40	
Minimálne prierezy sieťových káblov ¹⁾	[mm ²]	5(4)x2,5	5(4)x2,5	5(4)x2,5	5(4)x4	5(4)x6	5(4)x6	5(4)x10	
Sieťové napätie	[V AC]	1x230 (-10/+6%)							
Menovitý prúd (v prípade 1x230 V AC)	[A]	17,4	26,1	39,2	52,2	-	-	-	
Istenie pred vykurovacím kotlom	[A]	20	32	50(40)	63	-	-	-	
Minimálne prierezy sieťových káblov ¹⁾	[mm ²]	3x4	3x6	3x10	3x16	-	-	-	
Hlavný vypínač vo vykurovacom kotle	[A]	63	63	63	63	63	63	63	
Druh elektrického krytia	[IP]	IP40	IP40	IP40	IP40	IP40	IP40	IP40	
Menovitý objem priestoru s vodou	[l]	3,7	3,7	3,7	3,7	6,4	6,4	6,4	
Prípojka termostatu ZAP/VYP	-	24 V DC	24 V DC	24 V DC	24 V DC	24 V DC	24 V DC	24 V DC	
Max. povolený prevádzkový tlak	[bar]	3	3	3	3	3	3	3	
Minimálny objemový prietok	[l/h]	56	86	130	172	86	130	172	
Minimálny prevádzkový tlak	[bar]	0,6	0,6	0,6	0,6	0,6	0,6	0,6	
Maximálna teplota kotla	[°C]	85	85	85	85	85	85	85	
Expanzná nádoba ²⁾	[l]	7	7	7	7	7	7	7	
Poistný ventil 1/2"	[bar]	3	3	3	3	3	3	3	
Prípojka výstupu (vonkajší závit)	Cól	G3/4	G3/4	G3/4	G3/4	G3/4	G3/4	G3/4	
Prípojka spiatočky (vonkajší závit)	Cól	G3/4	G3/4	G3/4	G3/4	G3/4	G3/4	G3/4	
Hmotnosť vykurovacieho kotla bez vody	[kg]	17	17	17	17	22	22	22	
Šírka x Výška x Hĺbka x hmotnosť vykurovacieho kotla Tronic Heat 3000	[mm, kg]	330x712x193x17,8				416x712x193x21,5			
Šírka x Výška x Hĺbka x hmotnosť vykurovacieho kotla Tronic Heat 3500	[mm, kg]	330x712x273x24,4				416x712x300x28			

1) Dimenzovanie v súlade s miestnymi predpismi, dĺžkami káblov a spôsobom uloženia

2) Platí iba pre vykurovací kotol Tronic Heat 3500

Tab. 5 Technické údaje Tronic Heat 3500 a Tronic Heat 3000

3 Preprava

3.1 Preprava



POZOR:

Poškodenie v dôsledku prepravy!

V dôsledku zlej manipulácie s výrobkom počas prepravy môže dôjsť k vzniku vecných škôd.

- ▶ Dodržujte pokyny uvedené na obale.
 - ▶ Pri preprave tohto výrobku použite vhodné prepravné prostriedky, napr. vrecový vozík s napínacím pásom.
 - ▶ Výrobok prepravujte v stanovenej polohe.
 - ▶ Chráňte vykurovací kotol pred poškodením nárazmi alebo údermi.
-
- ▶ Zabalený vykurovací kotol uložte na vozík a v prípade potreby ho zaistíte upínacím popruhom a prepravte ho na miesto jeho inštalácie.
 - ▶ Odstráňte popruhy z obalu.
 - ▶ Obalový materiál vykurovacieho kotla ekologicky zlikvidujte.

4 Inštalácia

4.1 Inštalácia zariadenia



POZOR:

Zranenia alebo vecné škody v dôsledku chybnjej inštalácie!

- ▶ Nikdy neinštalujte vykurovací kotol bez expanznej nádoby a poistného ventilu.
- ▶ Kotol neinštalujte v ochranných zónach kúpeľní a vlhkých priestorov.

UPOZORNENIE:

Nebezpečenstvo vzniku vecných škôd v dôsledku mrazu!

- ▶ Vykurovací kotol inštalujte iba do miestností zabezpečených proti mrazu.

4.2 Pred inštaláciou

UPOZORNENIE:

Vecné škody v dôsledku nedodržania pokynov uvedených v návodoch!

- ▶ Dodržujte pokyny uvedené v návodoch k vykurovaciemu kotlu a všetkým nainštalovaným komponentom.

Pred inštaláciou dodržujte nasledovné:

- Všetky elektrické prípojky, ochranné opatrenia aj inštaláciu musí vyhotoviť odborník, ktorý je kvalifikovaný v súlade s platnými normami, smernicami a miestnymi predpismi.
- Elektrickú prípojku vyhotovte ako pevnú prípojku v súlade s miestnymi predpismi. Pred vykurovacím kotlom musí byť nainštalované odpojovacie zariadenie (istič, poistky).
- Elektrické pripojenie sa realizuje podľa schém zapojení všetkých prídavných zariadení (→ kapitola 5.2, str. 21).
- Pri inštalácii kotla zabezpečte pripojenie uzemnenia.
- Neodborná manipulácia s kotlom pod napätím môže zničiť radiacu elektroniku a môže zapríčiniť nebezpečné výboje elektrického prúdu.

4.3 Odstupy



VAROVANIE:

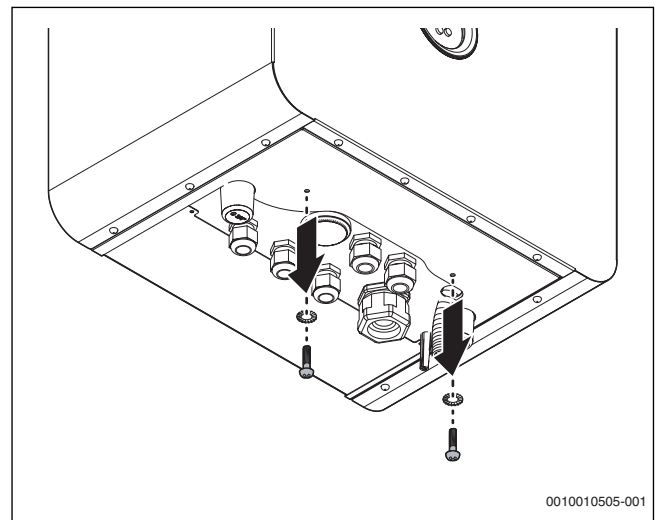
Nebezpečenstvo požiaru horľavých materiálov alebo kvapalín!

- ▶ V bezprostrednej blízkosti vykurovacieho kotla neukladajte ani neskladujte žiadne horľavé materiály ani kvapaliny.
 - ▶ Upozornite prevádzkovateľa vykurovacieho kotla na minimálne odstupy, ktoré je nutné dodržať od horľavých materiálov (→ kapitola 2.10, str. 6).
-
- ▶ Dodržujte predpisy pre elektrickú inštaláciu a minimálne odstupy.
 - ▶ Vykurovací kotol namontujte na stenu tak, aby bol pod ním voľný priestor min. 0,6 m a min. 0,2 m po ostatných stranách.

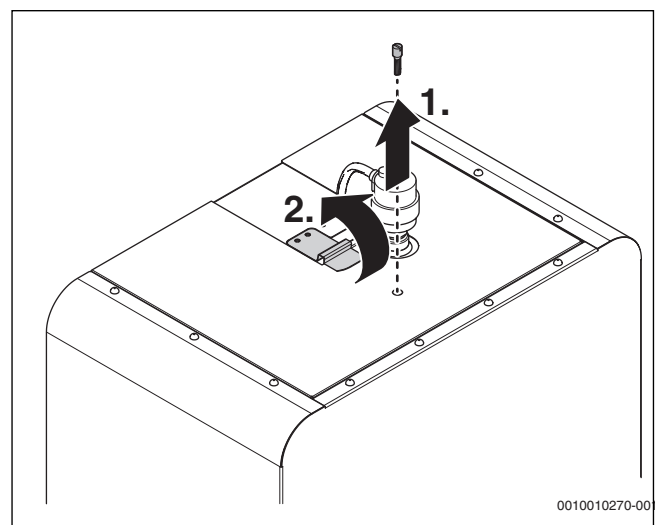
4.4 Demontáž plášte kotla

Za účelom zjednodušenia manipulácie a inštalácie je možné demontovať plášť vykurovacieho kotla.

- ▶ Uvoľnite dve skrutky v dolnej časti rámu a skrutku v hornej časti rámu (→ obr. 6 a obr. 7).
- ▶ Uvoľnite západkové pružiny v hornej časti krytu (→ obr. 7).
- ▶ Vysuňte kryt vykurovacieho kotla dopredu.



Obr. 6 Uvoľnenie skrutiek



Obr. 7 Uvoľnenie západkovej pružiny

4.5 Montáž kotla

UPOZORNENIE:

Vecné škody v dôsledku chybné montáže na stenu!

- Použite vyhovujúci upevňovací materiál v závislosti od kvality muriva a hmotnosti vykurovacieho kotla.

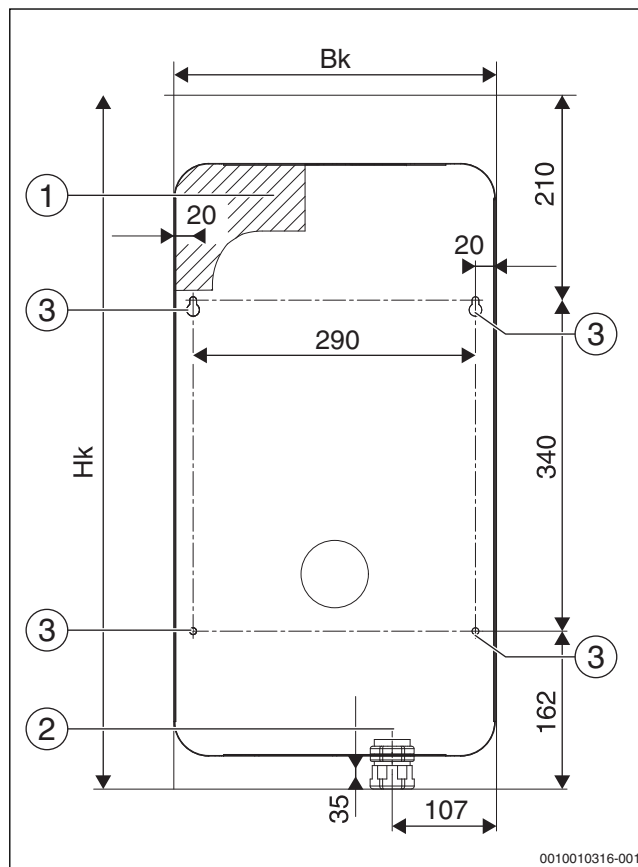
V tejto kapitole nájdete popis montáže vykurovacieho kotla na stenu alebo na podstavec s dostatočnou nosnosťou, ktorý je vyhotovený z nehorľavého materiálu. Podstavec a spôsob montáže musia zodpovedať hmotnosti vykurovacieho kotla naplneného vodou (cca. 35 kg).

- Vyznačte polohy otvorov pre montážnu dosku. Pre pripevnenie môžete použiť priloženú šablónu (→ obr. 8, str. 14, [1])
- Vyvrtajte otvory podľa šablóny (Ø 10 mm).
- Do vyvrtaných otvorov vložte hmoždinky.
- Zaveďte vykurovací kotol na stenu pomocou oboch skrutkovacích hákov.
- Zabezpečte, aby bol vykurovací kotol vyrovnaný v zvislej rovine.
- Následne pripevnite vykurovací kotol na stenu pomocou oboch dodaných skrutiek.



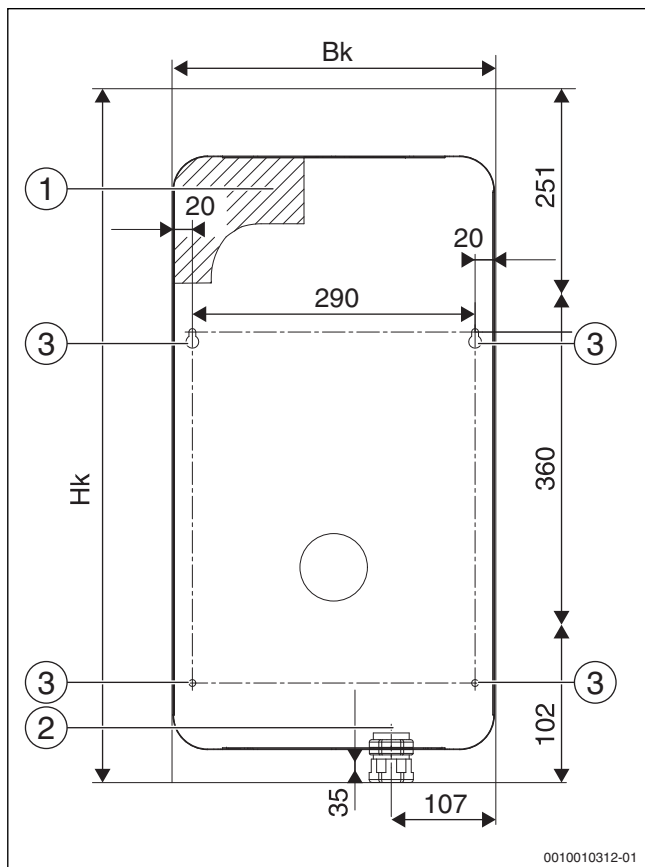
Elektrický vykurovací kotol musí byť nainštalovaný tak, aby bola zabezpečená možnosť prípadnej výmeny expanznej nádoby umiestnenej v hornej časti vykurovacieho kotla, tzn. aby bol zabezpečený voľný priestor min. 0,6 m zhora a 0,2 m z bočných strán.

4.5.1 Šablóny pre pripevnenie vykurovacieho kotla na stenu



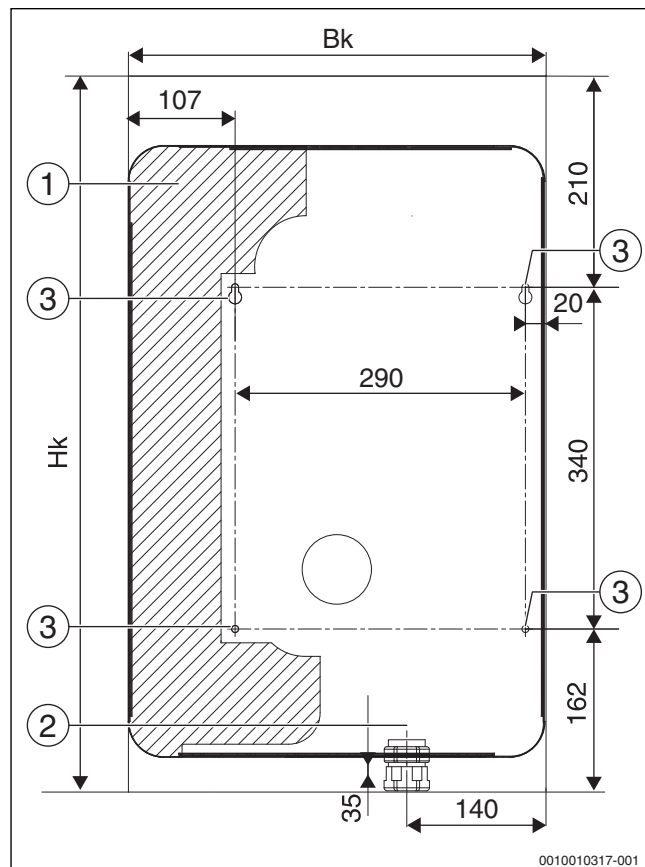
Obr. 8 Rozmery otvorov pre pripevnenie vykurovacieho kotla na stenu a pre elektrický kábel v prípade vykurovacieho kotla Tronic Heat 3500 4-12 kW

- Vk Výška kotla
- Šk Šírka kotla
- [1] Prívod kábla elektrického napájania zo steny
- [2] Prívod kábla elektrického napájania zospodu
- [3] Otvory pre pripevnenie vykurovacieho kotla na stenu



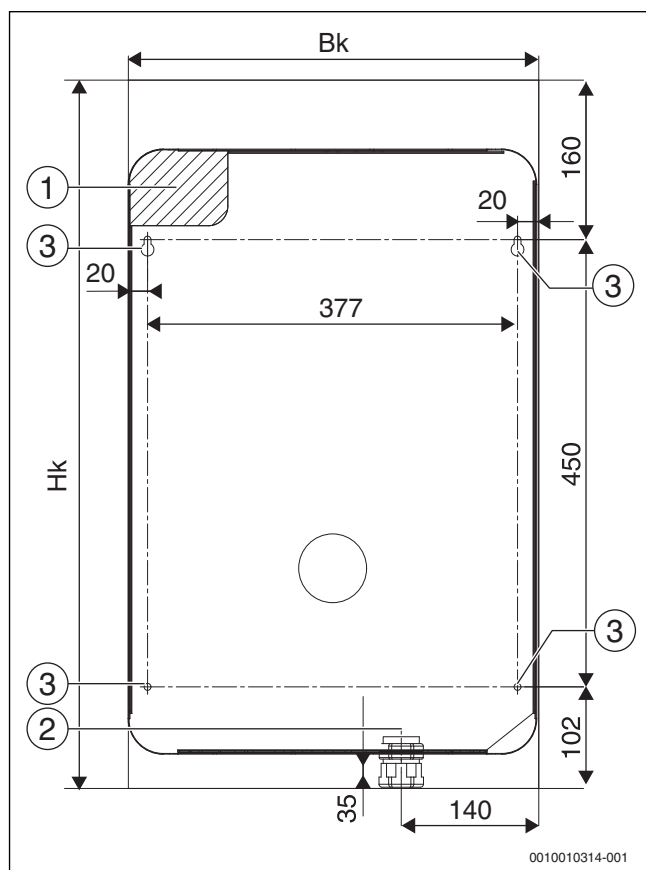
Obr. 9 Rozmery otvorov pre pripevnenie vykurovacieho kotla na stenu a pre elektrický kábel v prípade vykurovacieho kotla Tronic Heat 3000 4-12 kW

- Vk Výška kotla
 Šk Šírka kotla
- [1] Prívod kábla elektrického napájania zo steny
 [2] Prívod kábla elektrického napájania zospodu
 [3] Otvory pre pripevnenie vykurovacieho kotla na stenu



Obr. 10 Rozmery otvorov pre pripevnenie vykurovacieho kotla na stenu a pre elektrický kábel v prípade vykurovacieho kotla Tronic Heat 3500 15-24 kW

- Vk Výška kotla
 Šk Šírka kotla
- [1] Prívod kábla elektrického napájania zo steny
 [2] Prívod kábla elektrického napájania zospodu
 [3] Otvory pre pripevnenie vykurovacieho kotla na stenu



Obr. 11 Rozmery otvorov pre pripevnenie vykurovacieho kotla na stenu a pre elektrický kábel v prípade vykurovacieho kotla Tronic Heat 3000 15-24 kW

Vk Výška kotla

Šk Šírka kotla

[1] Prívod kábla elektrického napájania zo steny

[2] Prívod kábla elektrického napájania zospodu

[3] Otvory pre pripevnenie vykurovacieho kotla na stenu

4.6 Inštalácia hydraulických prípojok

UPOZORNENIE:

Vecné škody v dôsledku netesných prípojok!

- ▶ Prípojovacie potrubia nainštalujte k prípojкам vykurovacieho kotla bez pnutia.

Vodovodné potrubia pripojte nasledovne:

- ▶ Potrubie spiatocky pripojte k prípojke RK.
- ▶ Výstup pripojte k prípojke VK.
- ▶ Odtokovú hadicu nasuňte na odtok poistného ventilu.
- ▶ Odtokovú hadicu zaveďte do sifónu tak, aby bolo možné pozorovať nápadné vytekanie vody.
- ▶ Je nutné zabezpečiť voľný odtok z poistného ventilu do odtokového sifónu.



V súlade s predpismi týkajúcimi sa pripojenia hydrauliky namontujte vodný filter a uzatváracie ventily pred vykurovací kotol a filter.

Do zariadenia doplňte vypúšťací a plniaci ventil medzi kotol a uzatvárací ventil (→ kapitola 9.2, str. 41).



Aby sa znížila pravdepodobnosť zablokovania čerpadla, je nutné nainštalovať magnetický filter do spiatocky, pred vykurovací kotol. Na zablokované čerpadlo sa nevzťahuje záruka.

4.7 Naplnenie vykurovacieho zariadenia a skúška tesnosti

4.7.1 Kontrola vody a naplnenie zariadenia vodou

Skúška a úprava vykurovacej, plniacej a doplňovacej vody

NEBEZPEČENSTVO:

Nebezpečenstvo ohrozenia zdravia v dôsledku znečistenia pitnej vody!

- ▶ Dodržujte predpisy a normy platné v príslušnej krajine, aby ste zabránili znečisteniu pitnej vody (napr. vodou z vykurovacích zariadení).
- ▶ Dodržujte požiadavky smernice EN 1717.

UPOZORNENIE:

Nebezpečenstvo vzniku vecných škôd v dôsledku nekvalitnej/nehodnej vykurovacej vody!

V prípade použitia nekvalitnej vody môže dôjsť k poškodeniu vykurovacieho zariadenia v dôsledku korózie alebo tvorby vodného kameňa. Na rozdiel napr. od ocele, šedej liatiny alebo medi reaguje hliník na zásaditú vykurovaciu vodu (hodnota pH > 8,5) silnou koróziou.

- ▶ Zabezpečte dostatočnú kvalitu vykurovacej vody.
- ▶ V prípade hliníka zabezpečte, aby bola hodnota pH vykurovacej vody v rozsahu od 6,5 do 8,5.

UPOZORNENIE:

Nebezpečenstvo vzniku vecných škôd v dôsledku obohatenia vykurovacej vody o nevhodné prísady!

Nevhodné prísady môžu spôsobiť zmeny na komponentoch, hluk počas vykurovacieho režimu aj prípadné ďalšie následné škody.

- ▶ Nesmú sa používať neschválené protimrazové, protikorózne, biocídne ani tesniace prostriedky.
- ▶ Skôr než začnete s naplňaním alebo doplňaním vody do zariadenia, skontrolujte kvalitu vykurovacej vody.



Pred naplnením vykurovacieho zariadenia vodou dajte dôkladne vyčistiť a prepláchnuť celé zariadenie. Iba naplnenie vody (vypustenie a napustenie) na tento účel nestačí.

Kontrola kvality vykurovacej vody

- ▶ Odoberte vzorku vody z vykurovacieho okruhu.
- ▶ Skontrolujte vzhľad vykurovacej vody.
- ▶ V prípade zistenia prítomnosti usadenín je nutné vyčistiť zariadenie.
- ▶ Pomocou magnetickej tyče skontrolujte prítomnosť magnetitu (oxidu (III) železnato-železitého).
- ▶ V prípade zistenia prítomnosti magnetitu vyčistite zariadenie a vykonajte vhodné opatrenia na ochranu proti korózii. Alebo namontujte magnetický filter.
- ▶ Skontrolujte hodnotu pH odobratej vody pri 25 °C.
- ▶ V prípade hodnôt nižších ako 6,5 alebo vyšších ako 8,5 vyčistite zariadenie a upravte vykurovaciu vodu.

Skúška plniacej a doplňovacej vody

- ▶ Skôr než začnete s naplňaním alebo doplňaním vody do zariadenia, skontrolujte kvalitu vykurovacej vody meraním plniacej a doplňovacej vody.

Úprava plniacej a doplňovacej vody

- ▶ Pri úprave vody dodržujte platné predpisy a technické smernice. Ak predpisy a technické normy nestanovujú prísnejšie požiadavky, platia nasledovné požiadavky:

Vykurovaciu vodu je nutné upraviť,

- pokiaľ celkové množstvo plniacej a doplňovacej vody počas obdobia používania zariadenia prekročí trojnásobok menovitého objemu zariadenia, alebo
- pokiaľ nie sú dodržané hraničné hodnoty uvedené v nasledovnej tabuľke, alebo
- pokiaľ je hodnota pH vykurovacej vody nižšia ako 6,5 alebo vyššia ako 8,5.

Celkový vykurovací výkon kW	Tvrdosť vody pri špecifickom objeme zariadenia					
	≤ 20 l/kW		> 20 l/kW ≤ 50 l/kW		> 50 l/kW	
	°dH	mol/m ³	°dH	mol/m ³	°dH	mol/m ³
< 50	5	0,9	3	0,5	0,11	0,02

Tab. 6 Tvrdosť vody pri špecifickom objeme zariadenia

Naplňovanie vykurovacej vody do vykurovacieho kotla a skúška tesnosti

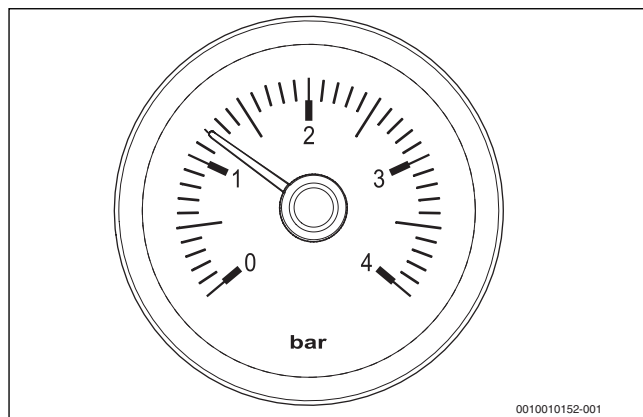
NEBEZPEČENSTVO:

Nebezpečenstvo zranenia osôb a/alebo vzniku vecných škôd počas skúšky tesnosti!

Pôsobením vysokého tlaku môže dôjsť k poškodeniu tlakových, regulačných a bezpečnostných zariadení a zásobníka.

- ▶ Vykurovací kotol po naplnení odskúšajte tlakom zodpovedajúcim reakčnému tlaku poistného ventilu.
- ▶ Dodržujte maximálne tlaky nainštalovaných komponentov.
- ▶ Po ukončení skúšky tesnosti znova otvorte všetky uzatváracie zariadenia.
- ▶ Zabezpečte správnu funkciu všetkých tlakových, regulačných a poistných zariadení.

- ▶ Plniace zariadenie vyhotovte podľa miestnych predpisov.
- ▶ Nastavte pretlak expanznej nádoby.
- ▶ Otvorte plniaci a vypúšťací kohút zariadenia.
- ▶ Pomaly naplňte vykurovací kotol. Pritom pozorujte indikáciu tlaku na manometri.



Obr. 12 Manometer

- ▶ Po dosiahnutí želaného prevádzkového tlaku zatvorte vodovodný kohút aj plniaci a vypúšťací kohút.
- ▶ Vykurovací kotol sa automaticky odvzdušňuje pomocou odvzdušňovacieho ventilu. (→ obr. 1, str. 8, [11]).
- ▶ Odvzdušnite vykurovacie zariadenie pomocou ventilov na vykurovacích telesách.
- ▶ Pri poklese prevádzkového tlaku v dôsledku odvzdušnenia doplňte vykurovaciu vodu.
- ▶ Vykonajte skúšku tesnosti v súlade s miestnymi predpismi.
- ▶ Po ukončení skúšky tesnosti znova otvorte všetky časti zariadenia, ktoré boli zatvorené kvôli skúške tlakom.
- ▶ Zabezpečte správnu funkciu všetkých tlakových, regulačných a poistných zariadení.
- ▶ Po vykonaní skúšky tesnosti vykurovacieho kotla a ak nebolo zistené žiadne netesné miesto, nastavte správny prevádzkový tlak.
- ▶ Zatvorte plniaci a vypúšťací kohút a demontujte plniace zariadenie.
- ▶ Do návodu na obsluhu zaznačte údaj o prevádzkovom tlaku a údaj o kvalite vody.

4.7.2 Ochrana čerpadla

Ochrana motora čerpadla

Motor čerpadla má ochranu proti:

- skratu
- prehriatiu
- behu nasucho
- zablokovaníu

Z tohto dôvodu nie je potrebná externá ochrana (napr. ochrana proti preťaženiu) motora.

Odvzdušnenie čerpadla - automatické rozpoznanie prítomnosti vzduchu



Prítomný vzduch môže pri spustení čerpadla zvýšiť jeho hlučnosť.

Čerpadlá Taco Energy Saving sú vybavené softvérom, ktorý indikuje prítomnosť prebytočného vzduchu - LED dióda bliká nabiele. V prípade indikácie prítomnosti vzduchu je možné odvzdušniť vykurovacie zariadenie nasledovným spôsobom:

- ▶ Otvorte odvzdušňovacie ventily.
- ▶ Prepnete otočný spínač čerpadla do polohy MAX (maximálny výkon čerpadla).
- ▶ Nechajte čerpadlo niekoľko minút bežať (v závislosti od objemu vody)
- ▶ Po odvzdušnení zariadenia prestane blikáť LED dióda a rozsvieti sa namodro. Prípadný hluk prestane.
- ▶ Pomocou otočného spínača nastavte želaný prevádzkový režim čerpadla.

Ak sa LED dióda v priebehu 10 minút nerozsvieti namodro, tak vypne tepelná poistka čerpadla a LED dióda sa rozsvieti načerveno. V závislosti od príslušného vykurovacieho zariadenia ho je možné odvzdušniť aj iným spôsobom.

Sfunkčnenie čerpadla v prípade jeho zablokovania

LED-dióda svietiaca načerveno indikuje zablokovanie čerpadla. Čerpadlo nepracuje a je pod prúdom. Aby ho bolo možné opäť uviesť do prevádzky, je nutné postupovať nasledovne:

- ▶ Odvzdušnite vykurovací kotol.
- ▶ Skontrolujte napájacie napätie 230 V -10%/+6%, 50 Hz.
- ▶ Pri zatvorenom termostate viackrát za sebou vyskúšajte zapnúť čerpadlo pomocou hlavného ističa. Vykurovací kotol by mal vygenerovať požiadavku vykurovania.

Automatické sfunkčnenie čerpadla:

- ▶ Prepnete otočný spínač do polohy MAX.
- ▶ Odpojením a následným pripojením elektrického napájania spustíte proces automatického sfunkčnenia čerpadla.

Počas nasledovných 15 minút sa čerpadlo pokúsi max. 100 krát o nový štart. Pokúsi sa o nábeh. Počas týchto pokusov rýchlo bliká LED dióda všetkými farbami.



V prípade neúspešného automatického sfunkčnenia čerpadla a ak LED-dióda znova svieti načerveno, je nutné privolať servisného technika a uviesť čerpadlo do prevádzky ručne!

Ručné sfunkčnenie čerpadla (informácia iba pre servisného technika)



Skôr než začnete s výkonom akýchkoľvek údržbových prác na čerpadle, odpojte jeho elektrické napájanie a počkajte, kým nevychladne!

- ▶ Vypustite vykurovaciu vodu z vykurovacieho kotla.
- ▶ Šesťhranným kľúčom M5 4 vyskrutkujte skrutky.
- ▶ Vytiahnite motor čerpadla a sfunkčnite rotor.
- ▶ Prípadne vyčistite obežné koleso.

Pri vytiahnutí motora čerpadla hrozí nebezpečenstvo, že sa pri opätovnej montáži poškodí O-krúžok. Preto je nutné pred opätovnou montážou motora čerpadla naniesť na O-krúžok mazivo, napr. tekuté mydlo. Skrutky je nutné zatiahnuť uťahovacím momentom $3,3 \pm 0,5$ Nm.



Zabezpečte dostatočný prietok vykurovacej vody, aby nedochádzalo k prehrievaniu vykurovacieho kotla!

4.7.3 Automatické odvzdušňovanie vykurovacieho kotla

Odvzdušňovací ventil vykurovacieho kotla má vývod cez hadičku v spodnej časti vykurovacieho kotla, takže nie je nutné vykonať žiadne mechanické zásahy.

- ▶ Odvzdušňovaciu hadičku pripojte k odtokovému sifónu.

5 Elektrické pripojenie

! NEBEZPEČENSTVO:

Ohrozenie života v dôsledku zásahu elektrickým prúdom!

- ▶ Elektroinštalačné práce smú vykonávať iba odborníci s príslušnou kvalifikáciou a platným oprávnením od výrobcu.
- ▶ Pred demontážou krytu vykurovacieho kotla odpojte kotol od sieťového napätia a zaistíte ho proti neúmyselnému opätovnému zapnutiu.
- ▶ Dodržujte predpisy týkajúce sa inštalácie.



Pri pripájaní elektrických komponentov dodržujte schémy zapojenia (→ kapitola 5.2, str. 21) a návody príslušného výrobku.



Pripojenie vykurovacieho kotla je dimenzované pre 5-vodičovú sieť (3x400/230 V AC) a 3-vodičovú sieť (1x230 V AC). V prípade pripojenia 4-vodičovej siete dodržujte miestne predpisy a návody uvedené v kapitole 2.8.

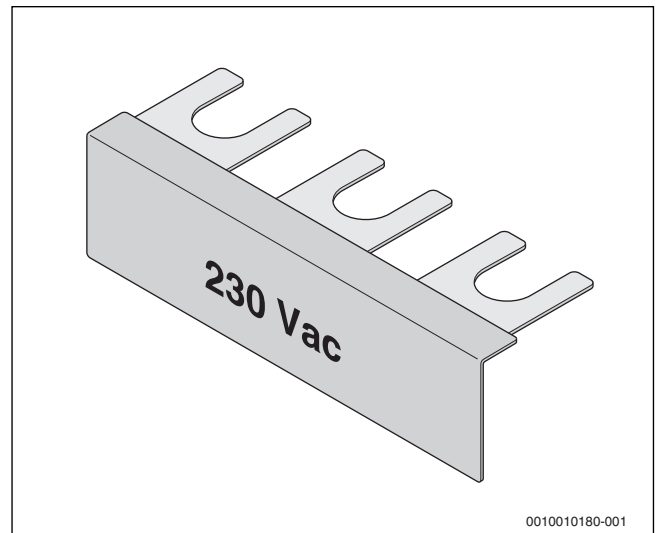
5.1 Sieťová prípojka

Elektrické pripojenie	Jednotka	4 kW	6 kW	9 kW	12 kW
Sieťové napätie 1x230 V AC (3-vodičová sieť)					
Istenie vykurovacieho kotla	A	20	32	50(40)	63
Minimálny prierez prívodných káblov ¹⁾	mm ²	3x4	3x6	3x10	3x16
Sieťové napätie 3x400/230 V AC (5-vodičová sieť)					
Istenie vykurovacieho kotla	A	10	10	16	20
Minimálny prierez prívodných káblov ¹⁾	mm ²	5(4)x2,5	5(4)x2,5	5(4)x2,5	5(4)x4

1) Dimenzovanie v súlade s miestnymi predpismi, dĺžkami káblov a spôsobom uloženia

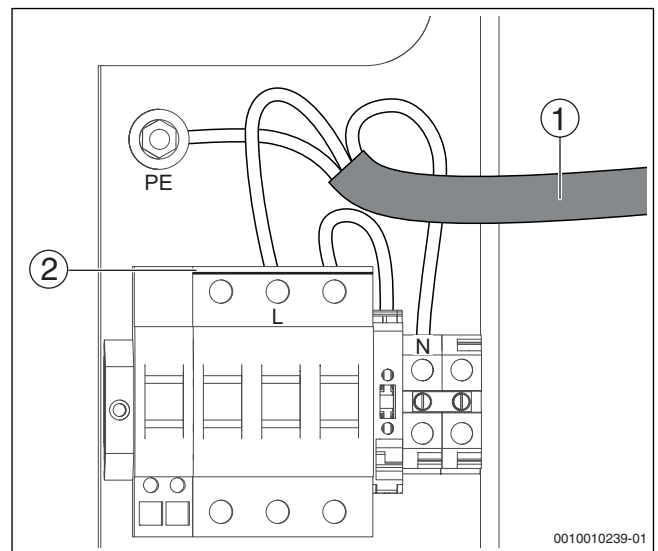
Tab. 7 Minimálny prierez a istenie kotla Tronic Heat 3000/3500 4-12 kW

Vykurovacie kotly Tronic Heat 3000/3500 4-12 kW sú vybavené mostíkovou zástrčkou pre sieťové pripojenie 1x230 V AC (3-vodičová sieť).



Obr. 13 Mostíková zástrčka 1x 230 V AC (3-vodičová sieť)

5.1.1 Sieťová prípojka 4...12 kW (3-vodičová sieť)



Obr. 14 Sieťová prípojka 4...12 kW, 1x 230 V AC

- [1] Napájací kábel
- [2] Mostíková zástrčka pre 1x230 V AC
- PE Uzemňovací kábel
- L Fáza
- N Neutrálny vodič

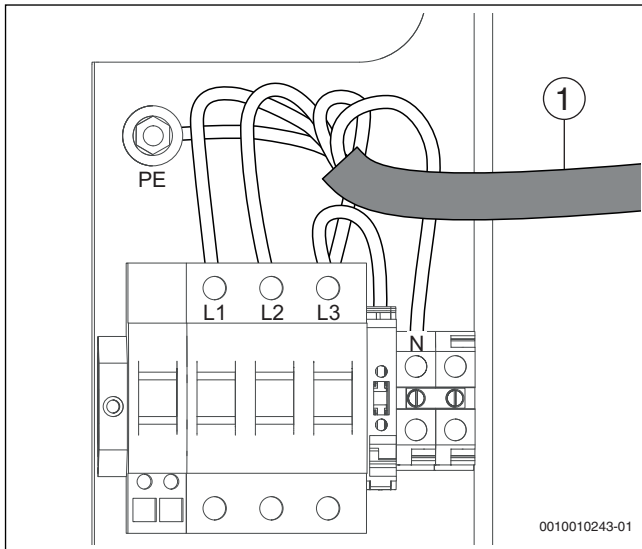


Prípojky vodičov za hlavným vypínačom sa nesmú meniť.



Hlavný vypínač vykurovacieho kotla (→ obr. 1, str. 8, 4) slúži na vypnutie výkonu kotla pri jeho prehriatí, a nie je náhradou za príslušný istič, ktorý je nutné namontovať pred kotol (→ kap. 9.2 str. 41).

5.1.2 Sieťová prípojka 4...24 kW (5-vodičová sieť)



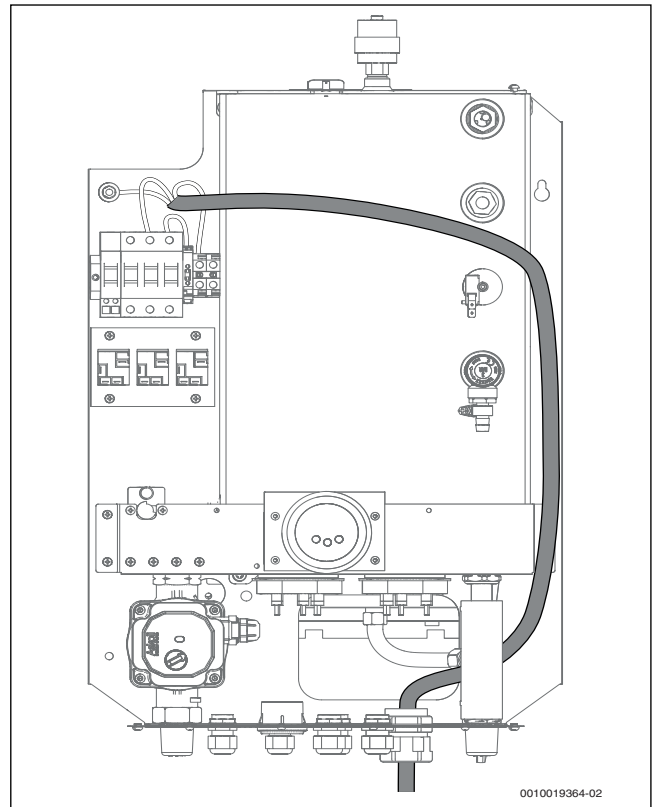
Obr. 15 Sieťová prípojka 4...24 kW, 3x 400/230 V AC

- [1] Napájací kábel
 PE Uzemňovací kábel
 L1 Fáza 1
 L2 Fáza 2
 L3 Fáza 3
 N Neutrálny vodič

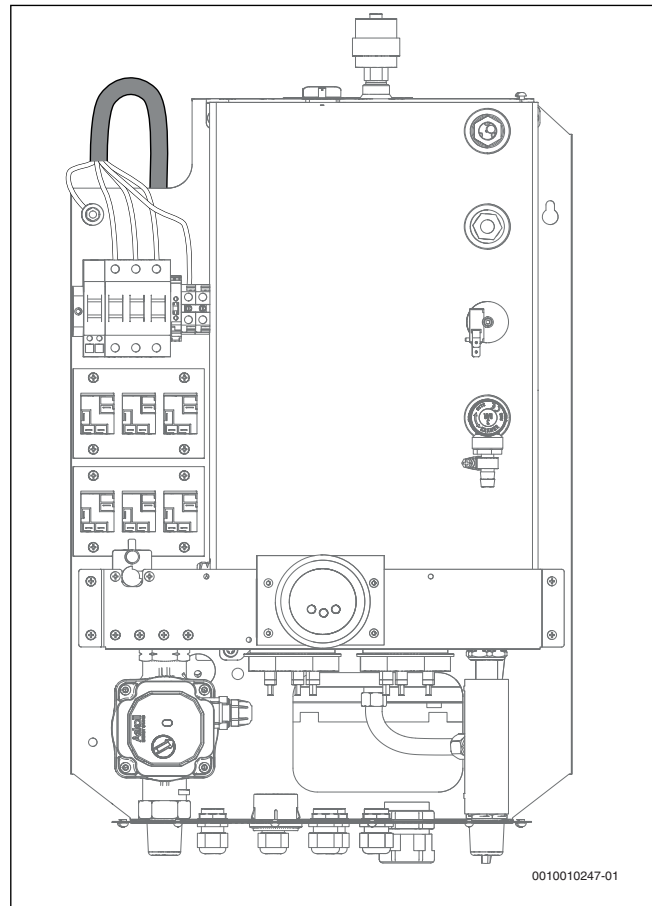


HDO (kontakt energetickeho podniku) sa pripája podľa požiadavky na inštaláciu a v súlade s predpismi platnými v príslušnej krajine (→ kapitola 5.2, str. 21).

5.1.3 Vedenie kábla elektrického napájania



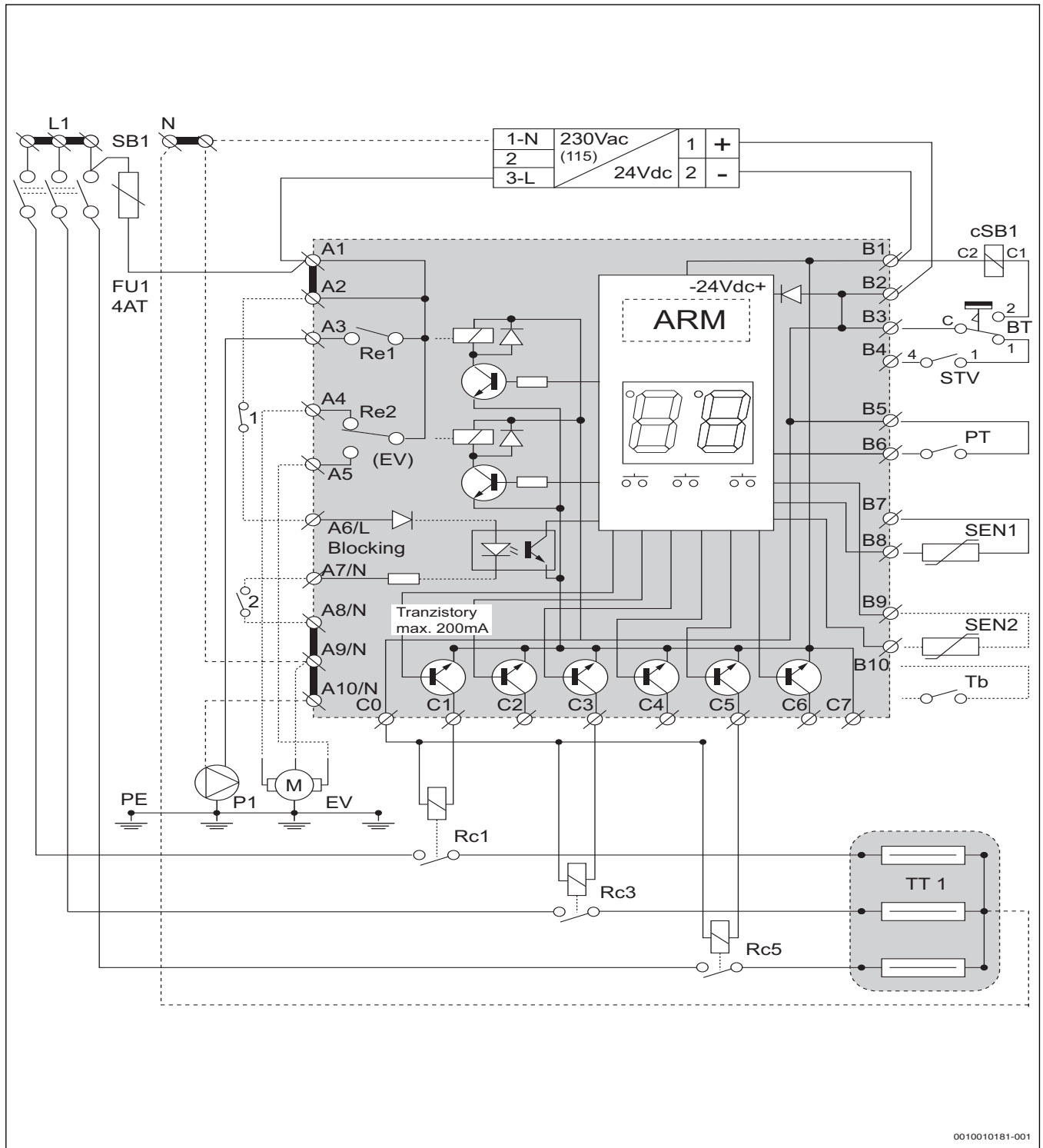
Obr. 16 Vedenie kábla elektrického napájania zospodu



Obr. 17 Vedenie kábla elektrického napájania na stenu

5.2 Schémy elektrického zapojenia

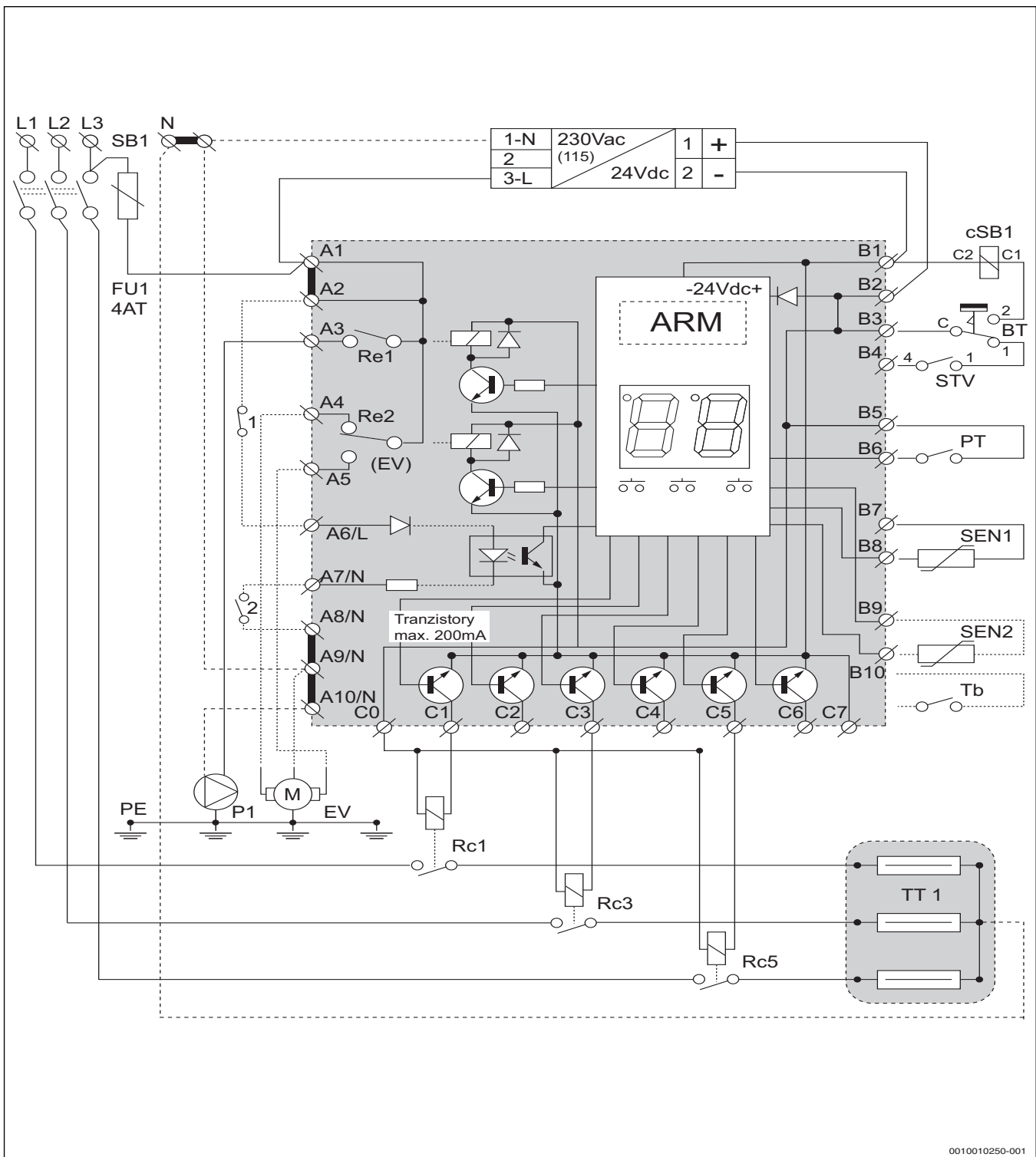
5.2.1 Schéma pripojenia vykurovacieho kotla Tronic Heat 3000/3500



0010010181-001

Obr. 18 Schéma pripojenia vykurovacieho kotla Tronic Heat 3000/3500 (4-12 kW), 1x 230 V AC

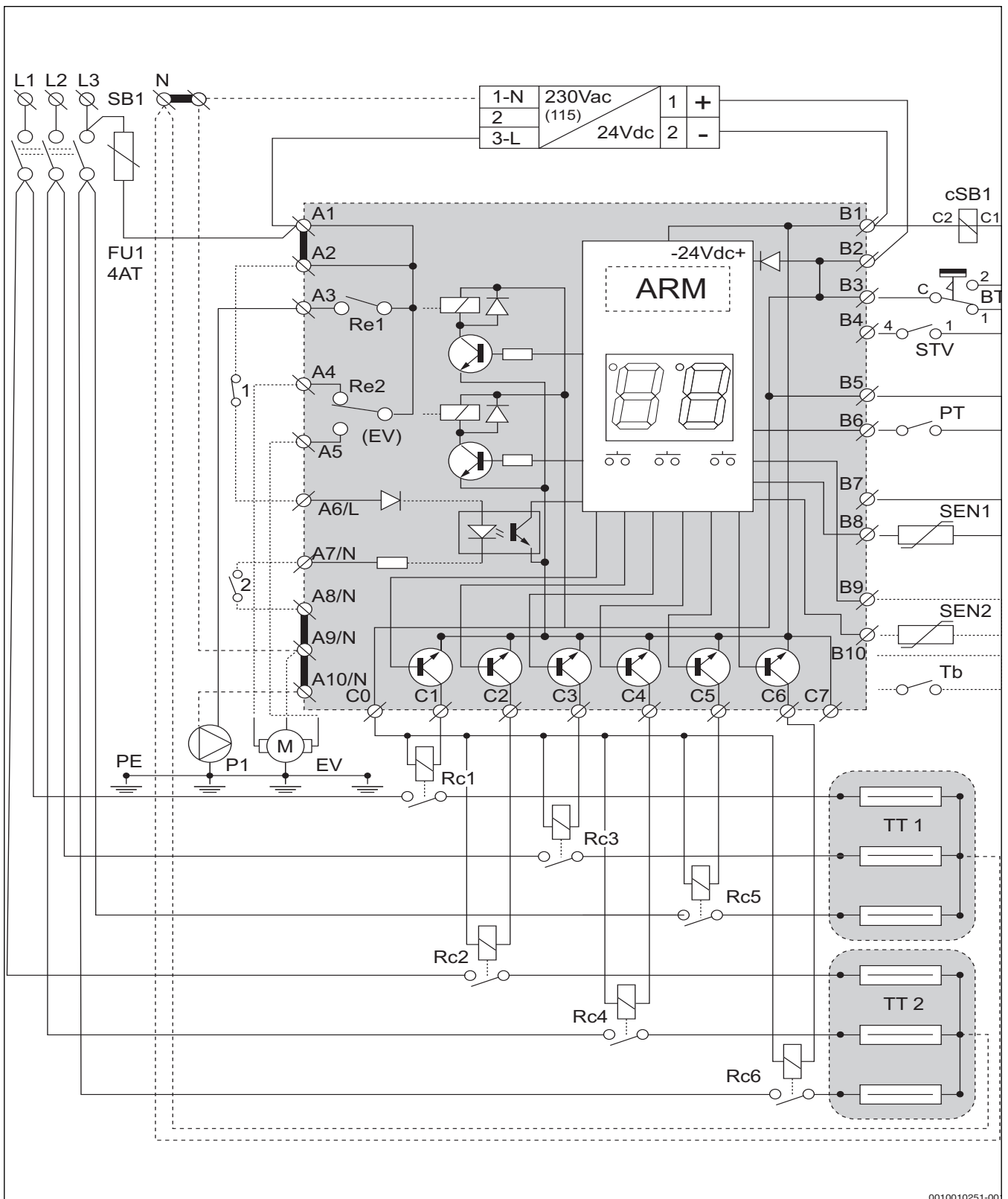
- | | | | |
|------|---------------------------------|-------|------------------------------------|
| SB1 | Hlavný vypínač | Re1 | Relé vykurovania |
| cSB1 | Cievka stýkača | Re2 | Relé 3-cestného ventilu |
| FU1 | Rúrková poistka | TT1 | Vykurovacia vložka 1 |
| BT | Bezpečnostný obmedzovač teploty | Rc1-5 | Stýkač pre TT1 |
| STV | Tlakový spínač vody | L1 | Mostíková zástrčka |
| PT | Priestorový termostat | 1 | Externé blokovanie kotla |
| P1 | Čerpadlo | 2 | HDO: Kontakt energetického podniku |
| EV | 3-cestný ventil | | |
| Sen1 | Snímač teploty kotla | | |
| Sen2 | Externý snímač teploty | | |
| Tb | Termostat teplej vody | | |



0010010250-001

Obr. 19 Schéma ovládania vykurovacieho kotla Tronic Heat 3000/3500 (4-12 kW), 3x 400/230 V AC

- | | | | |
|------|---------------------------------|-------|------------------------------------|
| SB1 | Hlavný vypínač | TT1 | Vykurovacia vložka 1 |
| cSB1 | Cievka stýkača | Rc1-5 | Stýkač pre TT1 |
| FU1 | Rúrková poistka | 1 | Externé blokovanie kotla |
| BT | Bezpečnostný obmedzovač teploty | 2 | HDO: Kontakt energetického podniku |
| STV | Tlakový spínač vody | | |
| PT | Priestorový termostat | | |
| P1 | Čerpadlo | | |
| EV | 3-cestný ventil | | |
| Sen1 | Snímač teploty kotla | | |
| Sen2 | Externý snímač teploty | | |
| Tb | Termostat teplej vody | | |
| Re1 | Relé vykurovania | | |
| Re2 | Relé 3-cestného ventilu | | |

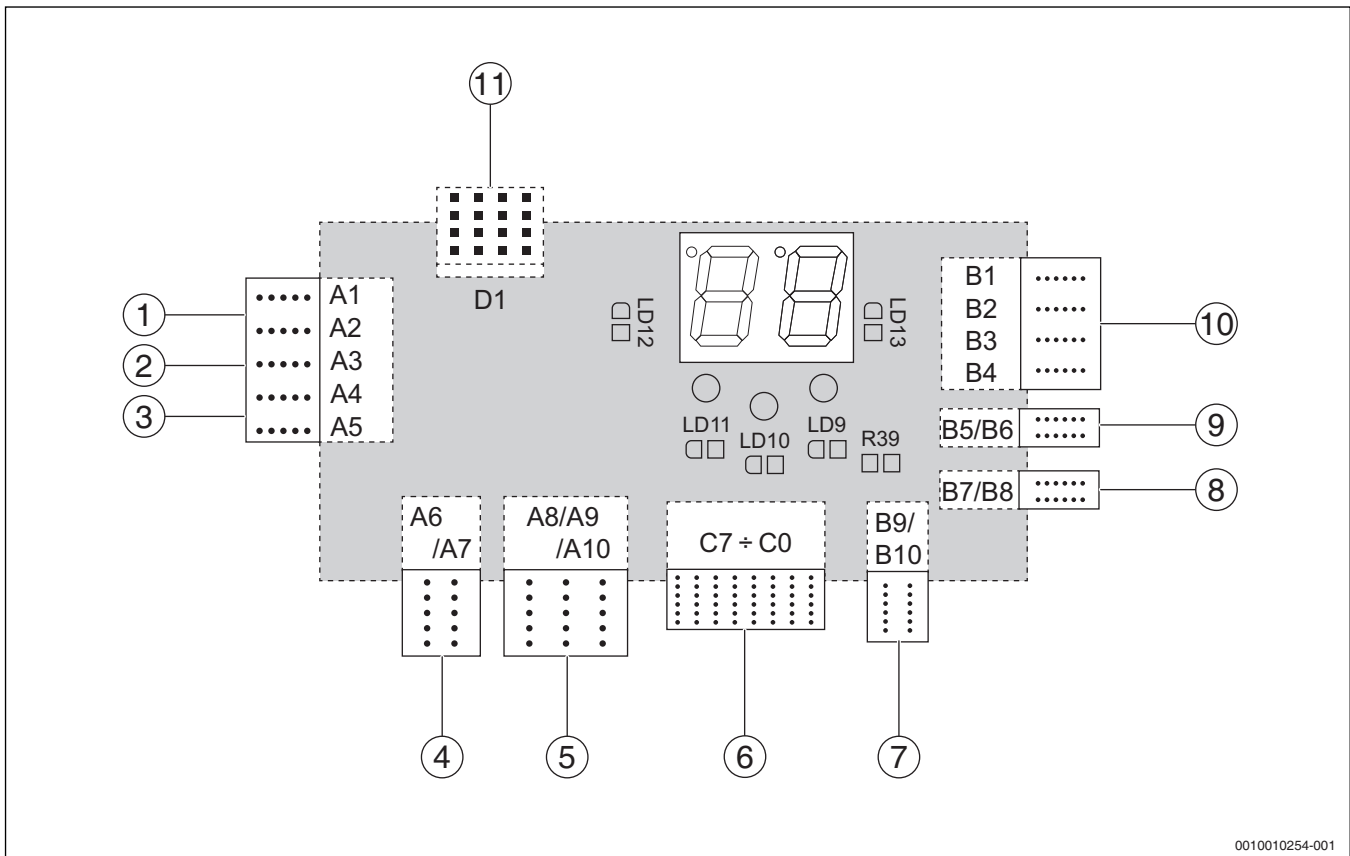


0010010251-00

Obr. 20 Schéma ovládania vykurovacieho kotla Tronic Heat 3000/3500 (15-24 kW) , 3x 400/230 V AC

- | | |
|------------------------------------|--------------------------------------|
| SB1 Hlavný vypínač | Tb Termostat teplej vody |
| cSB1 Cievka stýkača | Re1 Relé vykurovania |
| FU1 Rúrková poistka | Re2 Relé 3-cestného ventilu |
| BT Bezpečnostný obmedzovač teploty | TT1 Vykurovacia vložka 1 |
| STV Tlakový spínač vody | Rc1-5 Stýkač pre TT1 |
| PT Priestorový termostat | TT2 Vykurovacia vložka 2 |
| P1 Čerpadlo | Rc2-6 Stýkač pre TT2 |
| EV 3-cestný ventil | 1 Externé blokovanie kotla |
| Sen1 Snímač teploty kotla | 2 HDO: Kontakt energetického podniku |
| Sen2 Externý snímač teploty | |

5.2.2 Elektronika vykurovacieho kotla

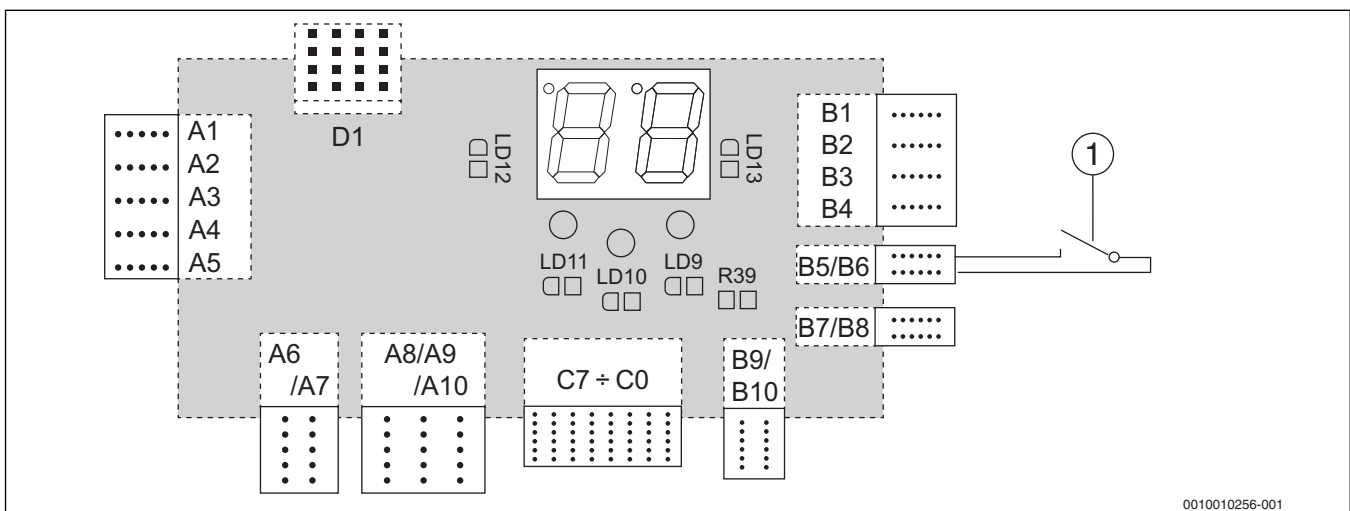


0010010254-001

Obr. 21 Elektronika vykurovacieho kotla

- [1] Fáza L 230 V AC (A1/A2)
- [2] Čerpadlo (A3): Vykurovanie
- [3] Ext. čerpadlo / ventil (A4/A5): Teplá voda/náhradný zdroj tepla
- [4] HDO: Kontakt energetického podniku a blokovanie vykurovacieho kotla (L-A6/N-A7)
- [5] N - 230 V AC (A8/A9/A10)
- [6] Stýkač riadenia (C1/C6)
- [7] Externý snímač teploty (B9/B10)
- [8] Snímač teploty teplej vody (B7/B8)
- [9] Priestorový termostat (B5/B6)
- [10] -24 V DC (B1), +24 V DC (B2), bezpečnostný obmedzovač teploty/tlakový spínač vody (B3/B4)
- [11] Doplnková výbava (D1)

5.2.3 Prípojka priestorového termostatu (PA00=1)

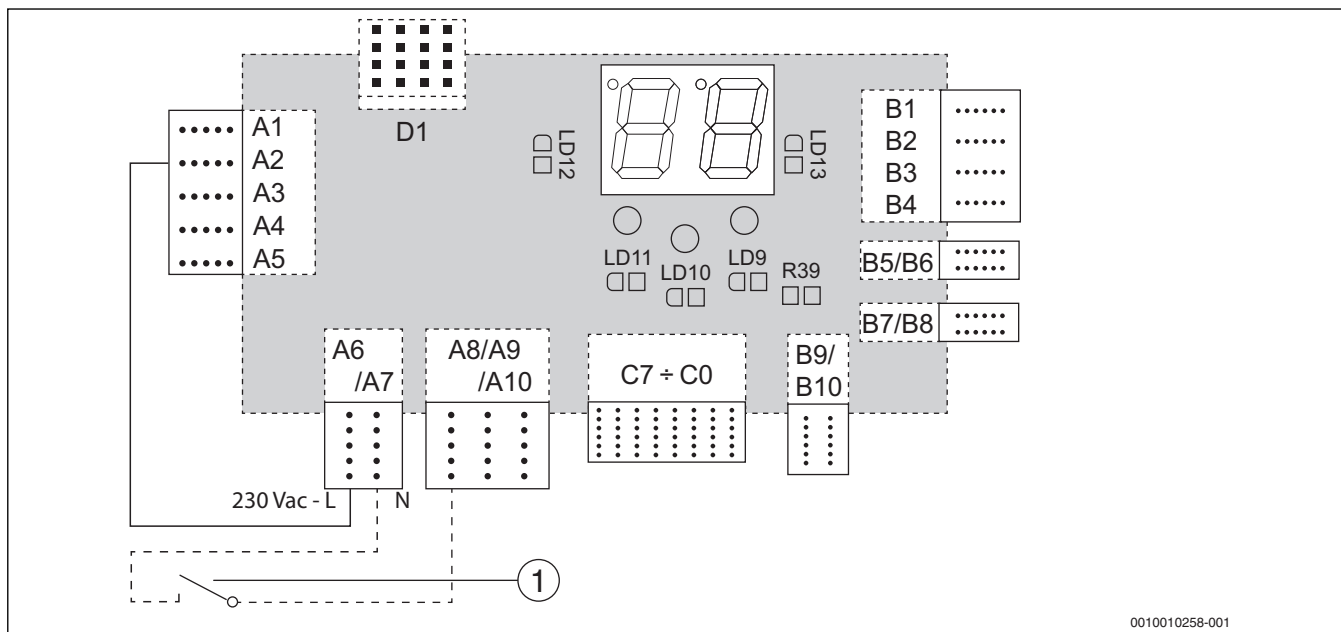


0010010256-001

Obr. 22 Prípojka priestorového termostatu

- [1] Priestorový termostat

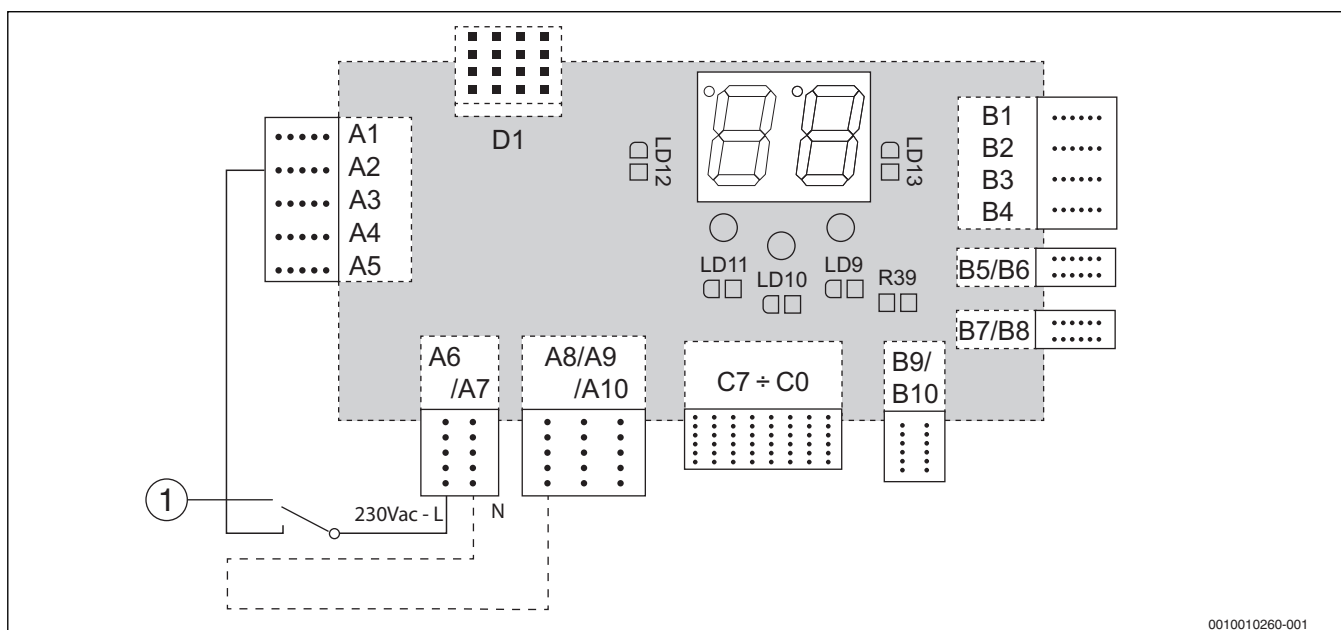
5.2.4 Riadenie vykurovacieho kotla prostredníctvom HDO (neutrálny vodič) (SE07=1)



Obr. 23 Riadenie vykurovacieho kotla prostredníctvom HDO (neutrálny vodič)

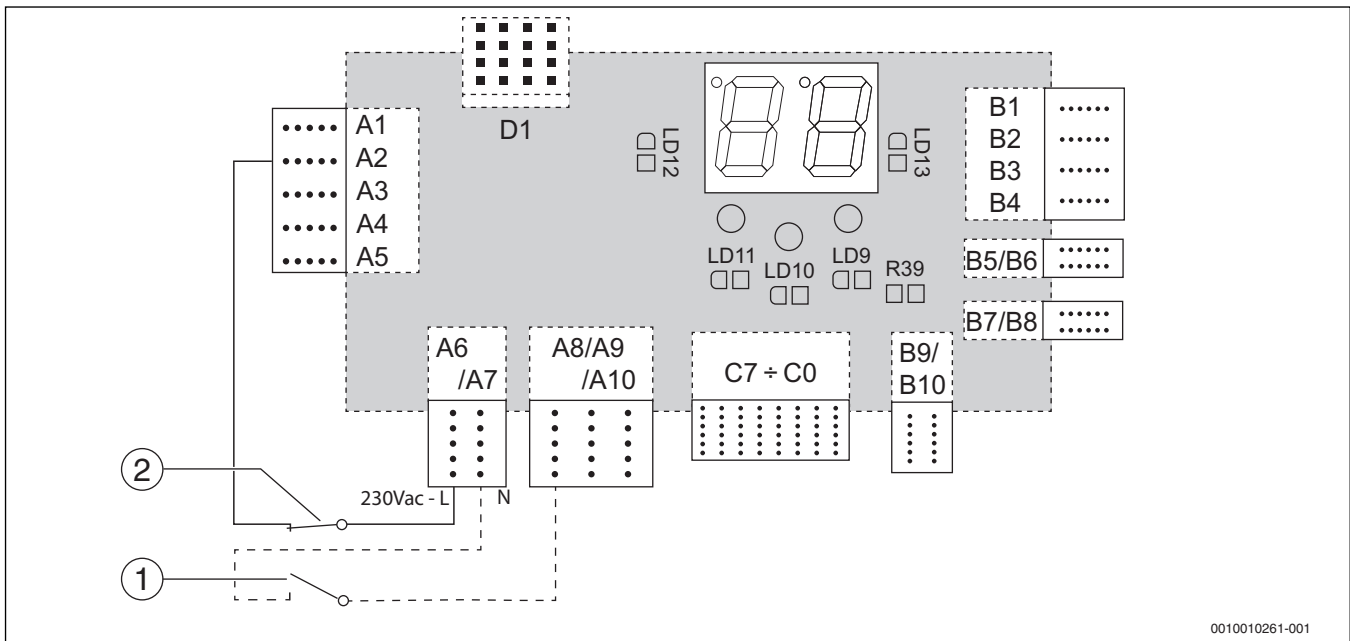
[1] HDO: Kontakt energetického podniku

5.2.5 Riadenie vykurovacieho kotla prostredníctvom HDO (fázový vodič) (SE07=1)



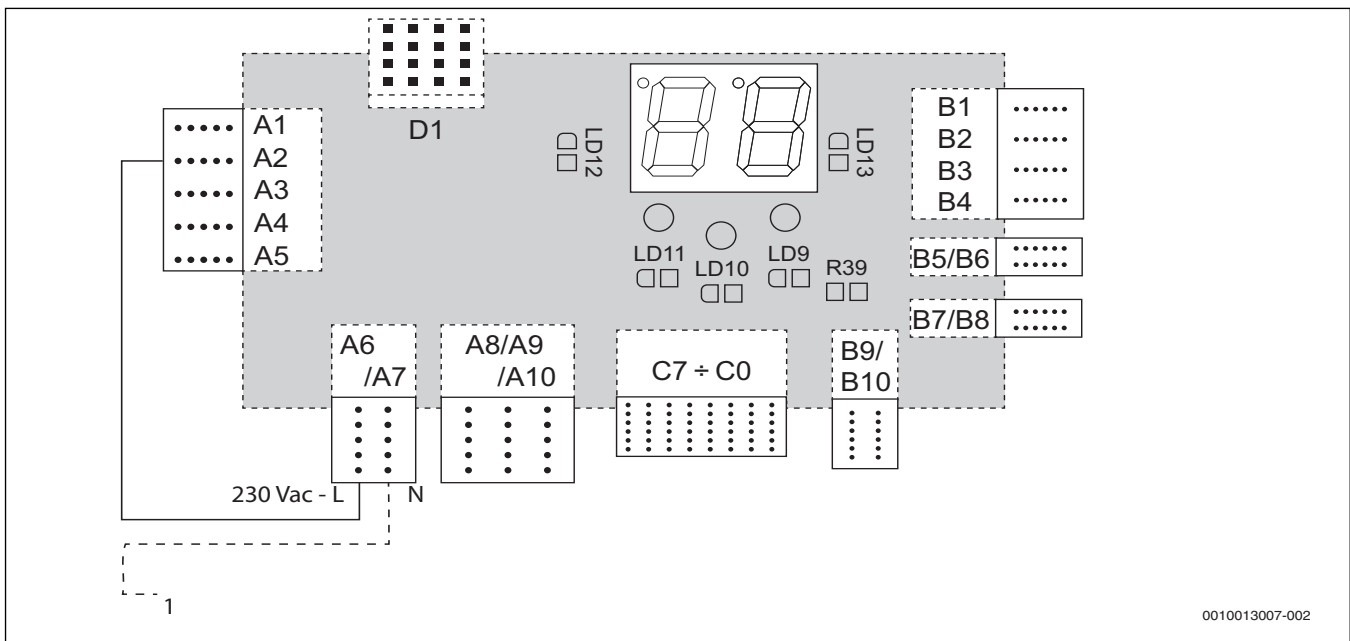
Obr. 24 Riadenie vykurovacieho kotla prostredníctvom HDO (fázový vodič)

[1] HDO: Kontakt energetického podniku

5.2.6 Blokovanie vykurovacieho kotla a riadiacej jednotky prostredníctvom HDO (neutrálny vodič) (SE07=1)


Obr. 25 Blokovanie vykurovacieho kotla a riadiacej jednotky prostredníctvom HDO (neutrálny vodič)

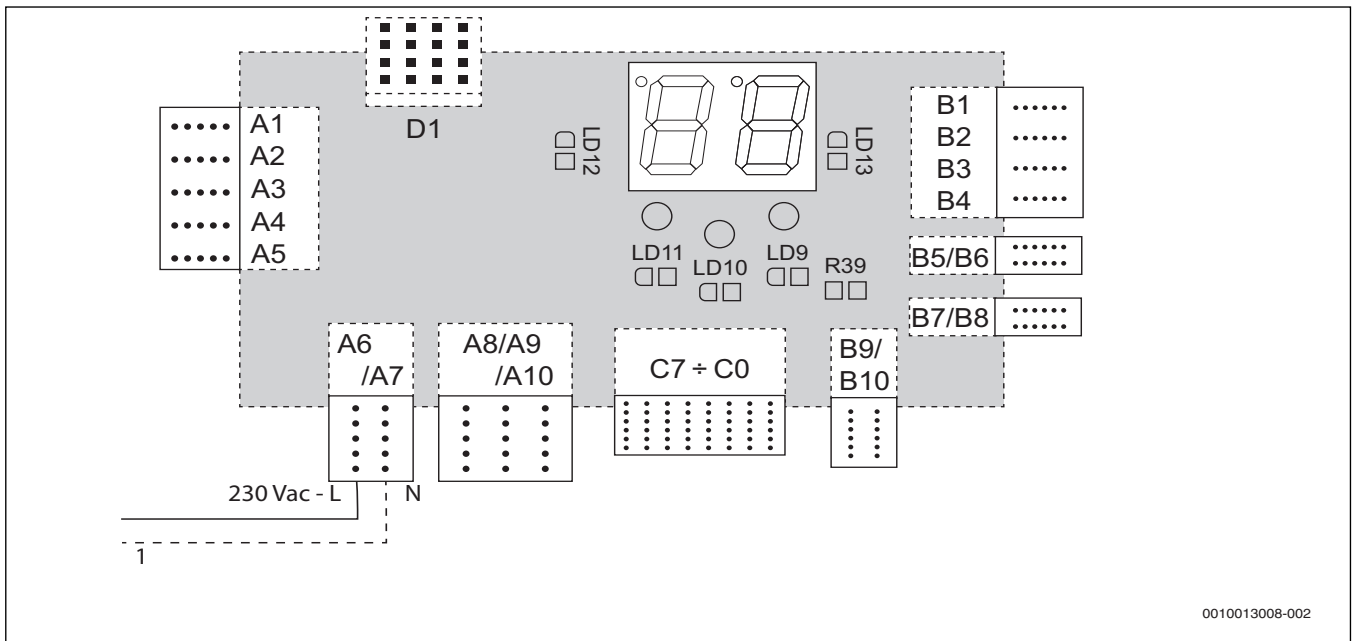
- [1] HDO: Kontakt energetického podniku
- [2] Externé blokovanie kotla

5.2.7 Riadenie vykurovacieho kotla prostredníctvom HDO (externý neutrálny vodič) (SE07=1)


Obr. 26 Riadenie vykurovacieho kotla prostredníctvom HDO (externý neutrálny vodič)

- [1] N-HDO: Diaľkové riadenie prostredníctvom HDO

5.2.8 Riadenie vykurovacieho kotla prostredníctvom HDO (externé napätie) (SE07=1)



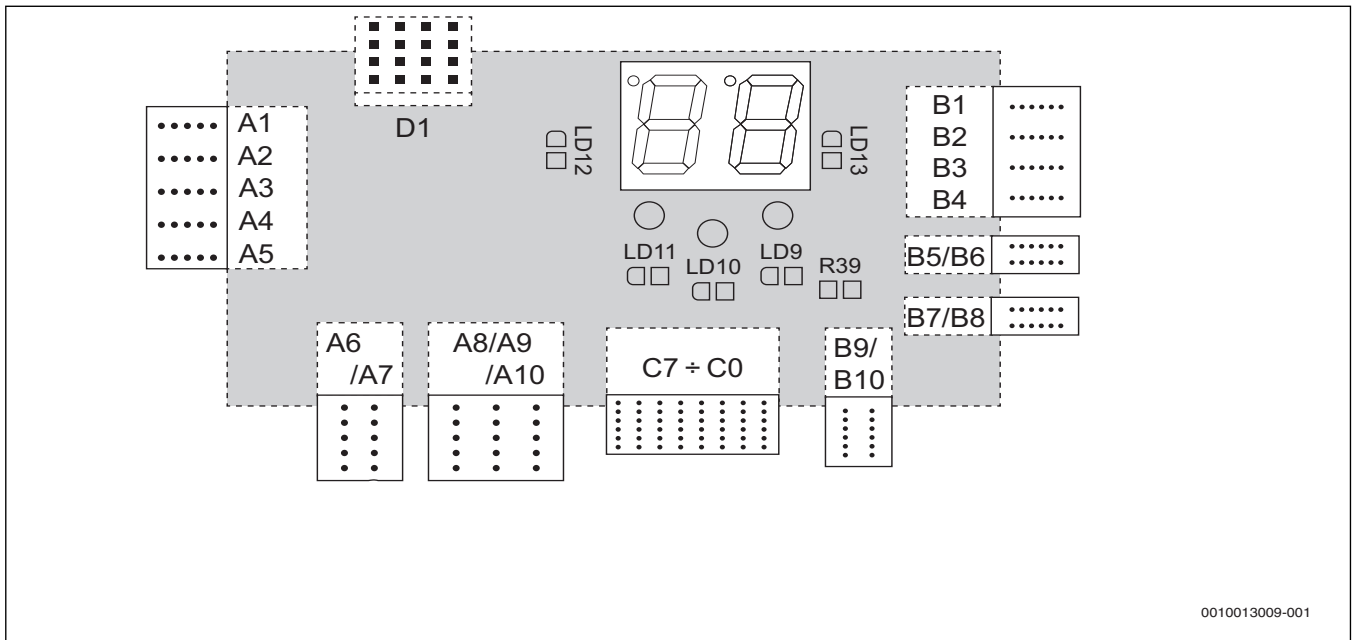
Obr. 27 Riadenie vykurovacieho kotla prostredníctvom HDO (externé napätie)

[1] N-HDO: Diaľkové riadenie prostredníctvom HDO

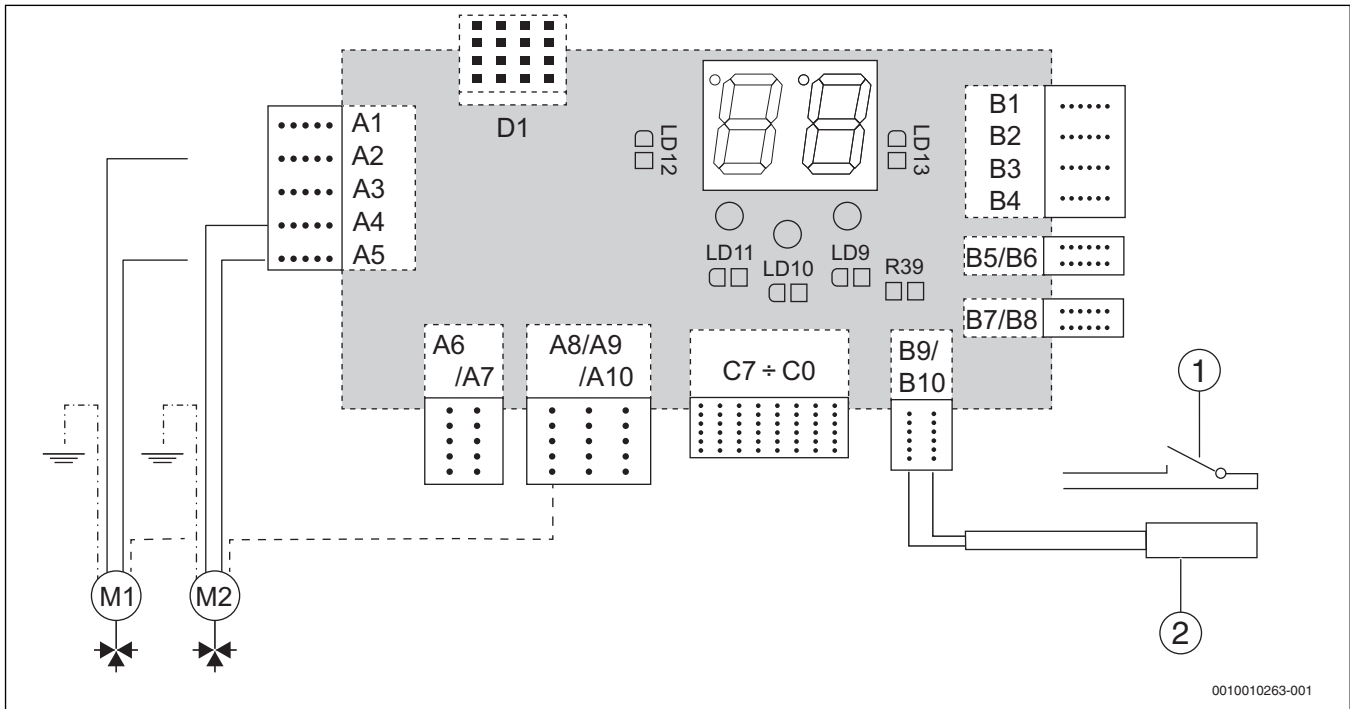
5.2.9 Riadenie vykurovacieho kotla bez priestorového termostatu, HDO (a bez blokovania kotla)



Vykurovací kotol sa dodáva s nastavením bez priestorového termostatu (PA00 = 0) a bez sady na diaľkové riadenie pomocou HDO (SE07 = 0). Pri pripojení týchto vstupom zmeňte aj nastavenia príslušných parametrov.

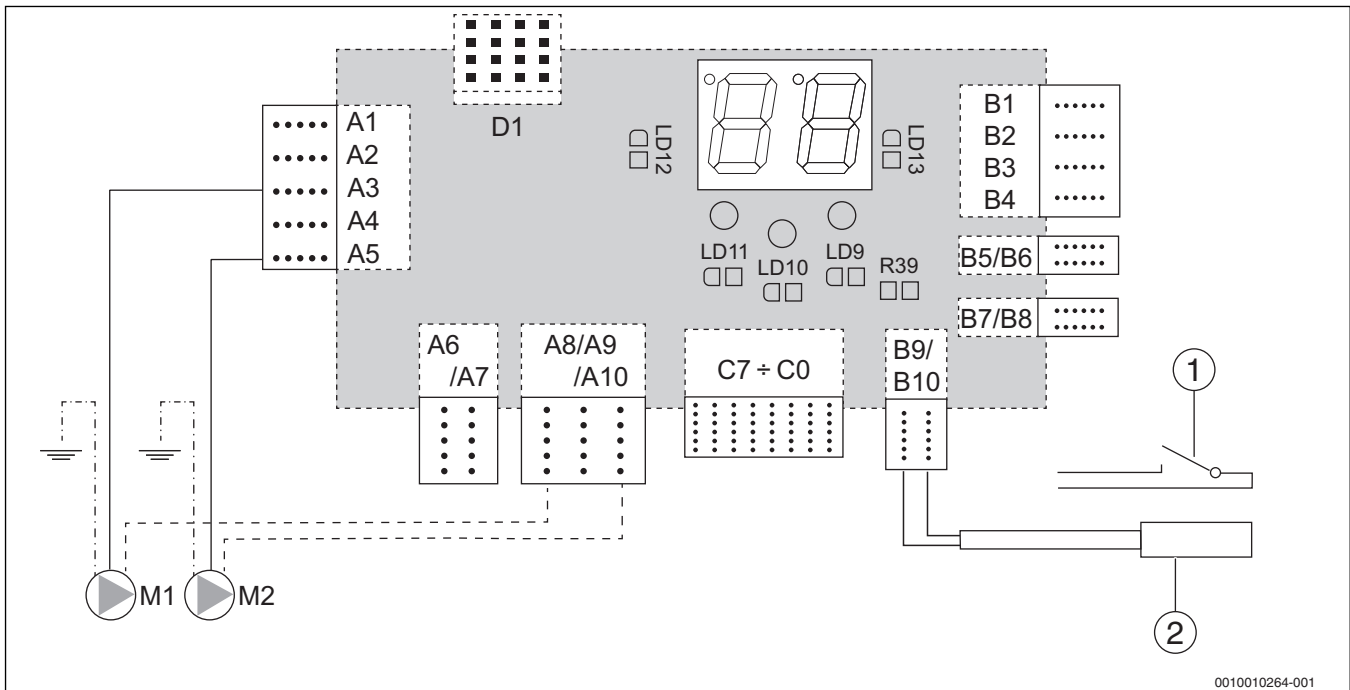


Obr. 28 Riadenie vykurovacieho kotla bez priestorového termostatu, HDO (a bez blokovania kotla)

5.2.10 Riadenie ohrevu teplej vody (TUV) prostredníctvom snímača teploty teplej vody alebo kontaktu termostatu teplej vody (SE09 = 1; SE10 = 1/0; SE11, 12, 13, 14)


Obr. 29 Riadenie ohrevu teplej vody (TUV) prostredníctvom snímača teploty TUV alebo kontaktu termostatu teplej vody

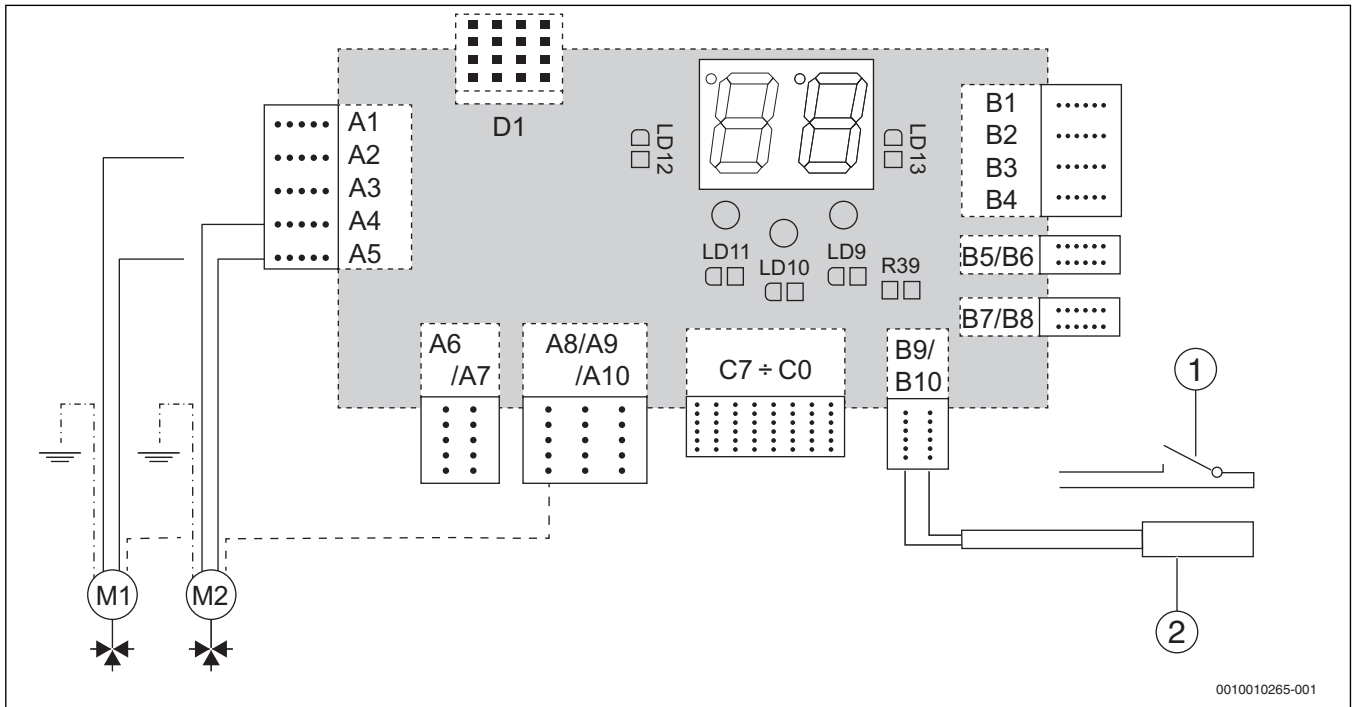
- M1 Ventil regulovaný spínacím kontaktom
M2 Ventil regulovaný prepínacím kontaktom
[1] Termostat teplej vody
[2] Snímač teploty teplej vody

5.2.11 Riadenie ohrevu teplej vody (TUV) dvomi čerpadlami (so spätným ventilom) (SE09 = 1; SE10 = 1/0; SE11, 12, 13, 14)


Obr. 30 Riadenie ohrevu teplej vody (TUV) dvomi čerpadlami (so spätným ventilom)

- M1 Čerpadlo vykurovania
M2 Čerpadlo teplej vody
[1] Termostat teplej vody
[2] Snímač teploty teplej vody

5.2.12 Riadenie vykurovacieho kotla ako náhradného zdroja tepla pomocou snímača teploty náhradného zdroja tepla alebo kontaktu termostatu náhradného zdroja tepla (SE09 = 2; SE10 = 1/0; SE11, 12, 13, 14)

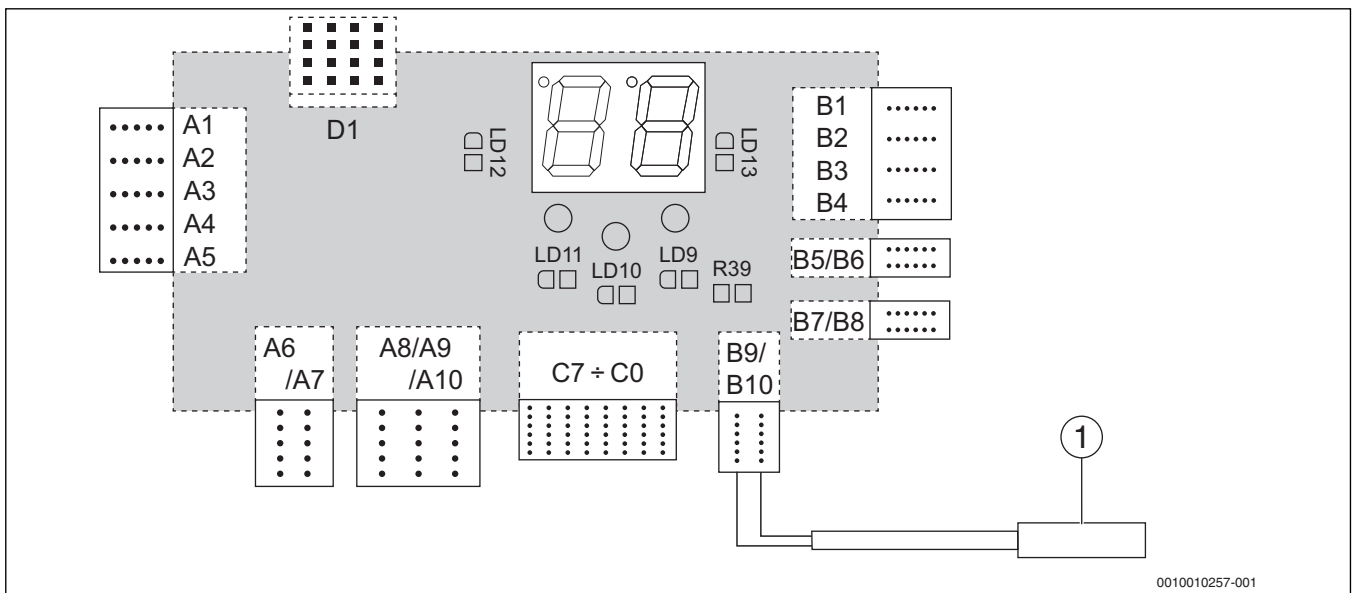


0010010265-001

Obr. 31 Riadenie vykurovacieho kotla ako náhradného zdroja tepla pomocou snímača teploty náhradného zdroja tepla alebo kontaktu termostatu náhradného zdroja tepla

- M1 Ventil regulovaný spínacím kontaktom
- M2 Ventil regulovaný prepínacím kontaktom
- [1] Termostat náhradného zdroja tepla
- [2] Snímač teploty náhradného zdroja tepla

5.2.13 Pripojenie externého snímača minimálnej priestorovej teploty alebo ďalšieho priestorového termostatu (SE09 = 3 alebo 4)



0010010257-001

Obr. 32 Pripojenie externého snímača minimálnej priestorovej teploty alebo ďalšieho priestorového termostatu

- [1] Externý snímač teploty

6 Uvedenie do prevádzky

- ▶ Počas vykonávania prác popísaných ďalej v tomto návode vyplňajte protokol o uvedení do prevádzky (→ kapitola 6.3, str. 31).

6.1 Pred uvedením do prevádzky

UPOZORNENIE:

Nebezpečenstvo vzniku vecných škôd v dôsledku nesprávnej prevádzky!

V dôsledku uvedenia kotla do prevádzky bez dostatočného množstva vody sa kotol zničí.

- ▶ Prevádzkujte vykurovací kotol vždy s dostatočným množstvom vody a s predpísaným tlakom.



Vykurovací kotol je nutné prevádzkovať s tlakom min. 0,6 baru (→ kapitola 2.16, str. 12).

Pred uvedením do prevádzky skontrolujte, či sú nasledovné zariadenia a systémy riadne pripojené a či správne pracujú:

- Tesnosť vykurovacieho zariadenia
- Potrubia a spojovacie vedenia
- Elektrické prípojky

6.2 Prvé uvedenie do prevádzky

UPOZORNENIE:

Nebezpečenstvo vzniku vecných škôd v dôsledku chybnej obsluhy!

- ▶ Poučte zákazníka alebo prevádzkovateľa zariadenia o obsluhu kotla.

- ▶ Pred prvým uvedením do prevádzky skontrolujte, či je vykurovacie zariadenie naplnené vodou a odvzdušnené.
- ▶ Odvzdušnite vykurovacie zariadenie.
- ▶ Zapnite poistku a hlavný vypínač a nastavte požadovanú teplotu pomocou termostatu vykurovacieho kotla a priestorového termostatu alebo programovacej pamäte.
- ▶ Podľa potreby a v závislosti od príslušného vykurovacieho zariadenia zvolte želaný druh regulácie (parameter PA03).
- ▶ Skontrolujte riadenie vykurovacieho kotla prostredníctvom HDO (kontakt energetického podniku).



6.2.1 Kontrola a odblokovanie bezpečnostného obmedzovača teploty

V prípade prekročenia teploty 95°C na výstupe bezpečnostný obmedzovač teploty zablokuje vykurovaciu prevádzku (→ obr. 1, str. 8, [6]). Zároveň sa vypne hlavný vypínač. Tento stav sa na displeji zobrazí symbolom poruchy Er02. Po zablokovaní je možné opäť spustiť prevádzku až po odstránení poruchy, ochladnutí vody vo vykurovacom kotle na cca. 70°C, následnom odblokovaní bezpečnostného obmedzovača teploty a zapnutí hlavného vypínača.

Bezpečnostný obmedzovač teploty zapôsobí v nasledovných situáciách:

- v prípade prehriatia vykurovacieho kotla
- v prípade nedostatočného odberu tepla.

V prípade nedostatočného množstva vody v zariadení (nedostatočného prevádzkového pretlaku) tlakový spínač vody zablokuje vykurovaciu prevádzku. Tento stav sa na displeji zobrazí symbolom poruchy Er02. Po zablokovaní je možné opäť obnoviť prevádzku kotla doplnením vody do vykurovacieho zariadenia a vytvorením prevádzkového tlaku cca. 1 bar. Odporúčaná teplota vody je 40 °C. V dôsledku doplnenia príliš studenej vody môže dôjsť k poškodeniu vykurovacích vložiek. Manometer sa nachádza na spodnej strane vykurovacieho kotla (→ obr. 1, str. 8[8]).

V prípade prekročenia maximálnej rýchlosti nárastu teploty vo vykurovacom kotle elektronika vypne vykurovaciu prevádzku. Keď sa rýchlosť nárastu teploty stabilizuje (v rámci parametra SE15), elektronika sa pokúsi opäť spustiť vykurovací kotol. Po 5 neúspešných pokusoch o štart elektronika zablokuje vykurovaciu prevádzku. Tento stav sa na displeji zobrazí symbolom poruchy Er00. Spôsobí ho nízky prietok vody cez teleso vykurovacieho kotla. Vykurovaciu prevádzku je možné obnoviť až po odstránení poruchy a resete elektroniky (podržte stlačené tlačidlo  a  na cca 10 s alebo zapnite a vypnite vykurovací kotol).

Kontrola bezpečnostného obmedzovača teploty (STB)

- ▶ Rozkúrite vykurovací kotol na maximálnu teplotu.
- ▶ Dôjde k zapôsobeniu bezpečnostného obmedzovača teploty, ktorý preruší prívod paliva.

Ak chcete znova odblokovať bezpečnostný obmedzovač teploty, musíte postupovať podľa vyššie uvedeného postupu.

6.2.2 Kontrola termostatu vykurovacieho kotla

Pri uvádzaní do prevádzky je nutné skontrolovať snímač teploty kotla. Táto skúška sa vykonáva prostredníctvom skúšky vykurovacej prevádzky. Termostat vykurovacieho kotla musí vypnúť pri nastavenej teplote vody a musí znova zapnúť vykurovací kotol potom, ako teplota vo vykurovacom kotle klesne o nastavenú spínaciu diferenciu (par. SE04). Pri tejto skúške je nutné brať do úvahy tepelnú zotrvačnosť. Preto je zmysluplné nastaviť termostat vykurovacieho kotla na nižšiu teplotu (napr. 40 °C).

6.2.3 Kontrola poistného ventilu

- ▶ Naplnením vody do vykurovacieho zariadenia v ňom vytvorte tlak 3 až 3,25 bar.
- ▶ Pri tomto tlaku by mal poistný ventil začať vypúšťať vykurovaciu vodu.

6.3 Protokol o uvedení do prevádzky

	Práce pri uvádzaní zariadenia do prevádzky	Str.	Namerané hodnoty	Poznámky
1.	Typ kotla	5		
2.	Sériové č.	10		
3.	Nastavenie regulácie teploty		<input type="checkbox"/>	
4.	Naplnenie a odvzdušnenie vykurovacieho zariadenia a skúška tesnosti prípojok	17	<input type="checkbox"/>	
5.	Vytvorenie prevádzkového tlaku • Nastavenie predbežného tlaku expanznej nádoby		<input type="checkbox"/> _____bar <input type="checkbox"/> _____bar	
6.	Bezpečnostné zariadenie odskúšané	30	<input type="checkbox"/>	
7.	Elektrická prípojka vyhotovená v súlade s miestnymi predpismi	6	<input type="checkbox"/>	
8.	Vykonanie funkčnej skúšky	30	<input type="checkbox"/>	
9.	Kontrola tvrdosti vody	17	<input type="checkbox"/>	
10.	Informovanie prevádzkovateľa, odovzdanie technickej dokumentácie		<input type="checkbox"/>	
11.	Potvrdenie odborného uvedenia do prevádzky			Pečiatka firmy, podpis, dátum

Tab. 8 Protokol o uvedení do prevádzky

7 Obsluha vykurovacieho zariadenia

7.1 Prevádzka

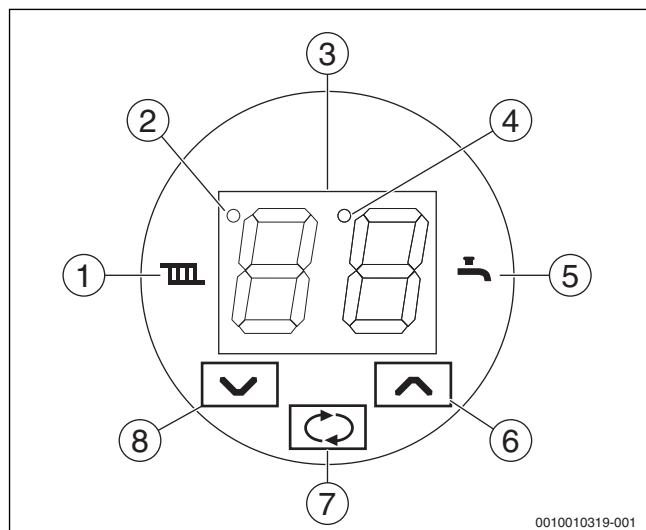
Bezpečnostné pokyny

- ▶ Skôr než demontujete kryt vykurovacieho kotla, odpojte napájacie napätie a zaistite zariadenie proti neúmyselnému zapnutiu.
- ▶ Práce pod napätím smú na vykurovacom kotle vykonávať iba osoby s príslušnou kvalifikáciou v odbore elektrotechniky.
- ▶ Zaistite, aby vykurovací kotol prevádzkovali iba dospelé osoby, ktoré sa predtým oboznámili s použitím a vykurovacou prevádzkou zariadenia.
- ▶ Dbajte na to, aby sa deti nemohli omylom dostať do priestoru, kde sa prevádzkuje vykurovací kotol.
- ▶ V bezpečnostnej zóne 400 mm okolo vykurovacieho kotla neumiestňujte ani neskladujte žiadne horľavé predmety.
- ▶ Na kotol neodkladajte žiadne horľavé predmety.
- ▶ Prevádzkovateľ musí dodržiavať návod na obsluhu.
- ▶ Prevádzkovateľ smie iba uviesť vykurovací kotol do prevádzky, nastavovať teplotu pomocou riadiacej elektroniky a odstaviť kotol z prevádzky. Všetky ostatné práce musí vykonať autorizovaná servisná firma.
- ▶ Zhotoviteľ zariadenia je povinný informovať prevádzkovateľa o obsluhu a správnej, bezpečnej prevádzke vykurovacieho kotla.
- ▶ Berte do úvahy horľavosť stavebných materiálov (→ tab. 3, str. 6).
- ▶ V prípade výpadku elektrického prúdu dôjde k odstaveniu vykurovacieho kotla z prevádzky. Po obnovení dodávky elektrického prúdu sa vykurovací kotol automaticky zapne.
- ▶ Vykurovací kotol sa nesmie zapínať, pokiaľ bol predtým vypnutý bezpečnostnými zariadeniami alebo ak nie je k dispozícii dostatočný prevádzkový tlak. V opačnom prípade hrozí nebezpečenstvo ťažkého poškodenia vykurovacieho kotla.

7.2 Ovládanie vykurovacieho kotla




Ovládací panel

Pomocou ovládacieho panela je možné nastaviť všetky parametre, ktoré sú potrebné pre prevádzku vykurovacieho kotla.




Obr. 33 Ovládací panel

- [1] Vykurovacia prevádzka
- [2] Kontrolka HDO - diaľkové riadenie, blokovanie (Dt2)
- [3] Displej slúžiaci na zobrazenie teploty a parametrov
- [4] Kontrolka indikujúca chod čerpadla vykurovacieho okruhu (Dt1)
- [5] Prevádzka teplej vody (náhradný zdroj tepla)
- [6] Tlačidlo pre zvýšenie hodnoty
- [7] Tlačidlo voľby príp. potvrdenia hodnoty
- [8] Tlačidlo pre zníženie hodnoty


Symbol	Význam
[3]	Základné zobrazenie teploty výstupu vykurovania v °C
	Prevádzka vykurovacieho kotla pre vykurovanie
	Ohrev teplej vody v zásobníku (ak je pripojený)
[2]	Kontrolka HDO
[4]	Kontrolka prevádzky čerpadla
	Tlačidlo prepínania zobrazenia v základnom režime, voľba parametrov a ich hodnôt, uloženie nastavených hodnôt.
∇∧	Tlačidlá slúžiace na zvýšenie alebo zníženie hodnôt na displeji.

Tab. 9 Význam pozícií na ovládacom paneli


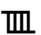
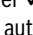
Hodnoty zobrazované na displeji

Na displeji sa v kludovom stave zobrazuje teplota výstupu vykurovania. Stlačením tlačidla  dôjde k prepnutiu medzi nasledovnými hodnotami:

- nastavenie teploty výstupu vykurovania pomocou tlačidiel ∇∧.
- Nastavenie teploty teplej vody pomocou tlačidiel ∇∧ (ak je nainštalovaná a aktivovaná možnosť ohrevu teplej vody) alebo teploty pre prepnutie na náhradný zdroj tepla (ak je nainštalovaná a aktivovaná možnosť prevádzky vykurovacieho kotla ako náhradného zdroja tepla vo vykurovacom zariadení).
- Aktuálny výkon vykurovacieho kotla so schematickým zobrazením počtu vykurovacích vložiek, ktoré sú v prevádzke.




Pri ďalšom stlačení tlačidla  sa opätovne zobrazia uvedené hodnoty. Ak počas 15 sekúnd nedôjde k stlačeniu tlačidla, tak sa displej prepne späť na základné zobrazenie. V základnom nastavení sa po cca. 1 minúte stlmí jas displeja.

Zmena požadovanej teploty výstupu vykurovania

- Stlačte tlačidlo .
- Symbol  bliká.
- Pomocou tlačidiel ∇∧ nastavte požadovanú teplotu. Stlačením tlačidla  sa automaticky uloží nastavená hodnota.




Zmena požadovanej teploty teplej vody

Teplotu teplej vody je možné zmeniť iba vtedy, keď je nainštalovaná a aktivovaná funkcia prípravy teplej vody v externom zásobníku.

- Stlačte dvakrát tlačidlo .
- Symbol  bliká.
- Pomocou tlačidiel ∇∧ nastavte požadovanú teplotu, stlačením tlačidla  sa automaticky uloží nastavená hodnota.


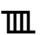


Zmena požadovanej teploty pre prepnutie na náhradný zdroj tepla

Zmeniť teplotu výstupu vykurovania pre prepnutie na náhradný zdroj tepla je možné iba vtedy, ak je ako náhradný zdroj tepla nainštalovaný vykurovací kotol.

- Stlačte dvakrát tlačidlo .
- Symbol  bliká.
- Pomocou tlačidiel ∇∧ nastavte požadovanú teplotu, stlačením tlačidla  sa automaticky uloží nastavená hodnota.

Zmena požadovanej teploty teplej vody v prípade prídavného priestorového termostatu

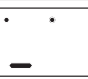


Teplotu prídavného priestorového termostatu je možné zmeniť iba vtedy, ak je nainštalovaný a aktivovaný snímač priestorovej teploty (SE09=4).

- Stlačte dvakrát tlačidlo .
- Symbol  a  bliká.
- Pomocou tlačidiel ∇∧ nastavte požadovanú teplotu, stlačením tlačidla  sa automaticky uloží nastavená hodnota.

Hysteréza termostatu je nastavená na 1°C (SE89=10).

Zobrazenie výkonu vykurovacieho kotla

Zobrazenie vykurovacieho kotla je symbolické a zodpovedá počtu zapnutých vykurovacích vložiek.

Zobrazenie	Popis
	Prevádzka jednej vykurovacej vložky
	Prevádzka piatich vykurovacích vložiek
	V prevádzke nie je žiadna vykurovacia vložka

Tab. 10 Zobrazenie výkonu vykurovacieho kotla

Nastavenie prevádzkových parametrov

Prevádzkové parametre slúžia nato, aby užívateľ mohol nastaviť vykurovací kotol. Prístup do užívateľského menu získate tak, že podržíte stlačené tlačidlo po dobu 5 sekúnd. Na displeji sa striedavo zobrazuje PA a číslo parametra. Stlačením tlačidiel

▼▲ nastavte želaný parameter. Pri ďalšom stlačení tlačidla sa zobrazí hodnota parametra, pričom bliká hodnota na displeji. Pomocou tlačidiel

▼▲ nastavte želanú hodnotu parametra. Pri opätovnom stlačení tlačidla uložíte novú hodnotu parametra a opäť sa dostanete na voľbu parametrov. Rovnakým spôsobom môžete nastaviť aj ďalšie parametre.

Na konci nastavenia parametrov je možné zvoliť parameter --. Po jeho potvrdení tlačidlom sa riadiaca jednotka prepne späť na základné nastavenie. Riadiaca jednotka sa prepne späť na základné nastavenie aj v prípade, ak po dobu cca 1 minúty nedošlo k stlačeniu tlačidla.

		Základné nastavenie
↓		Ak podržíte stlačené tlačidlo po dobu 5 sekúnd, dostanete sa k nastaveniam parametrov
		Zobrazenie parametra PA00 (striedavé zobrazenie hodnôt)
→↓	▼▲	Stlačením tlačidiel ▼▲ nastavte želaný parameter
		Zobrazenie parametra PA01 (striedavé zobrazenie hodnôt)
↓		Stlačením tlačidla prejdete na nastavenie hodnoty parametra
		Zobrazenie hodnoty parametra PA01 (hodnota bliká)
↓	▼▲	Pomocou tlačidiel ▼▲ nastavte želanú hodnotu parametra
		Nová hodnota parametra PA01 (hodnota bliká)
↓		Stlačením tlačidla uložíte nastavenú hodnotu parametra
		Teraz môžete pomocou tlačidiel so šípkou zvoliť ďalší parameter a rovnakým spôsobom nastaviť túto hodnotu
↓	▼▲	Stlačením tlačidla ▼▲ nastavíte voľbu pre ukončenie užívateľského menu
		Voľba ukončenia užívateľského menu
		Stlačením tlačidla ukončíte užívateľské menu

Tab. 11 Nastavenie prevádzkových parametrov

Prevádzka vykurovacieho kotla

Elektrický vykurovací kotol je určený na prevádzku v uzatvorenom teplovodnom vykurovacom zariadení s núteným obehom vody. Prostredníctvom signálu HDO ho môže na diaľku riadiť energetický podnik.

Vykurovací kotol sa môže spustiť, ak sú splnené nasledovné podmienky:

- pripojenie k elektrickej sieti
- povolenie prevádzky prostredníctvom signálu HDO
- dostatočný tlak vykurovacej vody v zariadení
- požiadavka vykurovania (priestorový termostat, termostat vykurovacieho kotla)

Prevádzka vykurovacieho kotla závisí od potreby vykurovacieho zariadenia a používateľa.

Ohrev vykurovacej vody na účel vykurovania objektu

Tento režim je základným režimom pri prevádzke vykurovacieho kotla.

V prípade požiadavky prevádzky:

- svieti symbol
- napr. po zapnutí priestorového termostatu (ak je nainštalovaný a aktivovaný)
- teplota výstupu vykurovania musí byť nižšia minimálne o hysterézu než je požadovaná teplota
- spustí sa čerpadlo vykurovacieho zariadenia
- postupne sa zapínajú vykurovacie vložky až kým sa nedosiahne zvolený maximálny výkon vykurovacieho kotla (par. PA02)

V prípade dosiahnutia požadovanej teploty vykurovacieho kotla

- vykurovacie vložky sa postupne vypnú
- symbol bliká v rovnomerných intervaloch
- čerpadlo pracuje (Dt1 svieti)

Pri poklese teploty vykurovacej vody pod hysterézu požadovanej teploty (par. SE04) sa opäť spustí vykurovací kotol.

V prípade vypnutia vykurovacieho kotla priestorovým termostatom (po dosiahnutí požadovanej priestorovej teploty):

- zhasne symbol vykurovacieho telesa
- vykurovacie vložky sa postupne vypnú
- čerpadlo zostane v prevádzke podľa nastavenej doby dobehu (par. PA01)

Pri opätovnom zapnutí zo strany priestorového termostatu alebo termostatu vykurovacieho kotla začne symbol buď blikáť v rovnomerných intervaloch (PA03=0), pokiaľ čaká na uplynutie doby ochrany proti cyklovaniu, alebo sa rozsvieti a kotol sa znova zapne.

V prípade vypnutia vykurovacieho kotla signálom HDO (energetickým podnikom):


- zhasne kontrolka HDO [2] (Dt2)
- vykurovacie vložky sa postupne vypnú
- symbol pomaly bliká
- čerpadlo zostane v prevádzke podľa nastavenej doby dobehu (par. PA01)


V prípade opätovného povolenia prostredníctvom signálu HDO sa znova spustí vykurovací kotol. Pri nastavení teploty vykurovacieho kotla na -- je možné dočasne vypnúť vykurovaciu prevádzku.

Príprava teplej vody

Ohrev teplej vody (TUV) je možný v externom zásobníku. Teplú vodu je možné zohriať nastavením parametra SE09 na hodnotu 1. Tento zásobník sa zohrieva buď pomocou vlastného čerpadla alebo pomocou čerpadla vykurovacieho okruhu a 3-cestného prepínacieho ventilu (voľba parametra SE13). Teplota v zásobníku teplej vody sa kontroluje buď pomocou prídavného snímača teploty alebo termostatu teplej vody (voľba par. SE10 a SE11). Príprava teplej vody má prednosť pred vykurovaním objektu. V prípade použitia prídavného snímača teploty je na displeji vopred nastavené zobrazenie teploty teplej vody pri ohreve teplej vody (par. SE12). Rozsah nastavenia teploty teplej vody je 70°C (par. SE05), odporúčame však, aby ste maximálnu teplotu používali iba na tepelnú dezinfekciu zásobníka teplej vody. Pre bežný prevádzkový režim nastavte teplotu teplej vody iba na max. 60°C. Maximálna teplota teplej vody pri ohreve teplej vody sa nastavuje pomocou parametra SE02.

K požiadavke na ohrev teplej vody dôjde na základe teploty teplej vody v prípade, ak je táto voči požadovanej teplote nižšia o hysterézu (par. SE06), prípadne pri zapnutí termostatu teplej vody.


- symbol  svieti
- spustí sa čerpadlo teplej vody alebo čerpadlo vykurovacieho okruhu a 3-cestný ventil prepne na okruh zásobníka teplej vody
- postupne sa zapínajú vykurovacie vložky až kým sa nedosiahne zvolený maximálny výkon vykurovacieho kotla (par. PA02)
- teplota výstupu vykurovania sa v prípade použitia termostatu teplej vody reguluje na základe požiadavky na teplotu teplej vody zvýšenej o hodnotu parametra SE02 alebo na maximálnu teplotu výstupu vykurovania pre ohrev teplej vody (par. SE05).

Po dosiahnutí požadovanej teploty v zásobníku teplej vody čerpadlo zostane naďalej v prevádzke podľa nastavenej doby dobehu (par. SE14). Po uplynutí tejto doby vykurovací kotol prepne na režim vykurovacej prevádzky a pracuje podľa podmienok vykurovacieho zariadenia. Pri zablokovaní vykurovacieho kotla v režime prípravy teplej vody prostredníctvom signálu HDO pomaly bliká symbol . Dočasné vypnutie prípravy teplej vody je možné nastavením teploty teplej vody --.


Náhradný zdroj tepla

Vykurovací kotol umožňuje pripojiť vykurovacie zariadenie k ďalšiemu zdroju tepla, napr. kotlu na tuhé palivo. V prípade vyhorenia paliva v hlavnom zdroji tepla je možné prepnúť vykurovacie zariadenie a zapnúť elektrický vykurovací kotol. Vykurovací kotol v takom prípade vykuruje budovu podľa podmienok vykurovacieho zariadenia.

Funkcia sa zapína nastavením parametra SE09 na hodnotu 2. Prevádzka náhradného zdroja tepla sa riadi pomocou prídavného snímača tepla alebo termostatu (par. SE10 a SE11), ktorý meria teplotu výstupu hlavného zdroja tepla. Ak teplota hlavného zdroja tepla klesne pod nastavenú hranicu, spustí sa elektrický vykurovací kotol, ktorý plní funkciu náhradného zdroja tepla.


- Teplota pre prepnutie sa nastavuje na displeji podobným spôsobom ako teplota teplej vody.
- Teplota výstupu vykurovania sa nastavuje rovnako ako v prípade vykurovacej prevádzky.
- Počas prevádzky hlavného zdroja tepla pomaly bliká symbol .

Pri poklese teploty hlavného zdroja tepla (napr. kotla na tuhé palivo)

- svieti symbol  (ak je aktivovaná prevádzka)
- spustí sa čerpadlo vykurovacieho okruhu a 3-cestný ventil odpojí primárny zdroj tepla a náhradný zdroj tepla (elektrický vykurovací kotol) sa pripojí k vykurovaciemu okruhu
- postupne sa zapínajú vykurovacie vložky, kým sa nedosiahne zvolený maximálny výkon vykurovacieho kotla (par. PA02)

Ďalšia prevádzka vykurovacieho kotla zodpovedá režimu vykurovacej prevádzky.

Prevádzka elektrického vykurovacieho kotla sa ukončí po dosiahnutí teploty pre prepnutie hlavného kotla:

- vykurovacie vložky sa postupne vypnú
- čerpadlo sa vypne (s dobehom podľa par. SE14) a následne 3-cestný ventil prepne hlavný zdroj tepla na vykurovacie zariadenie
- pomaly bliká 
- v prípade poruchy prepne elektrický vykurovací kotol na prevádzku hlavného kotla.
- Aby bola možná funkcia náhradného zdroja tepla, musí byť zabezpečené elektrické napájanie vykurovacieho kotla aj jeho elektroniky.

7.3 Regulácia vykurovania

7.3.1 Termostat Zap/Vyp

Vykurovanie sa reguluje pomocou priestorového termostatu nainštalovaného v referenčnej miestnosti, pričom tento termostat zapína a vypína kotol podľa požadovanej priestorovej teploty. Teplota v priestoroch vykurovaných vykurovacím zariadením sa riadi podľa tohto termostatu. Teplotu vykurovacej vody v kotle reguluje kotlový termostat. Vykurovacie telesá v referenčnej miestnosti nemajú mať termostatické ventily. Odporúča sa nainštalovať na vykurovacie telesá mimo referenčnej miestnosti termostatické ventily, avšak ponechať minimálne dve vykurovacie telesá bez ventilov (v kúpeľni a referenčnej miestnosti). Táto regulácia je vybavená ochranou proti cyklickej prevádzke. Znamená to, že sa po vypnutí kotla termostatom odpočíta minimálna pauza pred opätovným zapnutím kotla.

V prípade zapnutia priestorového termostatu sa spustí vykurovací kotol. Pri vypnutí termostatu sa ukončí prevádzka vykurovacieho kotla. Čerpadlo zostane v prevádzke podľa zvolenej doby dobehu (par. PA01).

Prídavný priestorový termostat funguje rovnakým spôsobom ako termostat Zap/Vyp. V prípade inštalácie oboch termostatov sa vykurovací kotol vždy zapne pomocou jedného z týchto dvoch termostatov, vypnúť ho však musia obidva.

7.3.2 Adaptívna regulácia

Táto regulácia upravuje vykurovací výkon kotla podľa momentálnej potreby vykurovacieho zariadenia v závislosti od zapnutia kontaktu priestorového termostatu podľa požadovanej priestorovej teploty. Aby bolo možné využívať túto funkciu, musí byť pripojený priestorový termostat. V závislosti od doby zapnutia a vypnutia priestorového termostatu adaptívna regulácia mení rýchlosť spínania vykurovacích vložiek. Čím kratšie sú doby, počas ktorých sú kontakty priestorového termostatu zatvorené, a čím dlhšie sú doby, počas ktorej sú otvorené, tým pomalšie sa zapínajú ďalšie vykurovacie vložky a naopak. Jedná sa o postupnú reguláciu s variabilným, pomalým nábehom výkonu vykurovacieho kotla.

7.3.3 Regulácia PID

Pomocou tejto regulácie je možné presne regulovať teplotu výstupu vykurovania. Jednotlivé vykurovacie vložky sa zapínajú v závislosti od zmien tejto teploty tak, aby sa čo možno najpresnejšie udržala teplota výstupu vykurovania. Regulátor môže spolupracovať aj s priestorovým termostatom. Parametre regulácie PID sú prednastavené, avšak servisný technik ich môže zmeniť podľa prevádzky vykurovacieho zariadenia.

7.4 Ďalšie funkcie vykurovacieho kotla

7.4.1 Funkcia protimrazovej ochrany

Protimrazová ochrana vykurovacieho kotla je aktívna v prípade, keď nie je aktívna vykurovacia prevádzka. Nastavenie je možné vypnúť alebo je možné zmeniť parametre SE18 až SE22 a budú sa riadiť podľa teploty zaznamenatej snímačom teploty kotla. Ak nie sú splnené podmienky pre zapnutie ohrevu vykurovacej vody, tak sa v prípade poklesu teploty pod 5°C zapne čerpadlo (napr. v prípade blokovania vykurovacieho kotla prostredníctvom signálu HDO) a v prípade nárastu teploty nad 7°C sa vypne (par. PA01). Inak ohrev vykurovacej vody prebieha nasledovne:

- V prípade poklesu teploty kotla na nižšiu hodnotu ako 3°C (par. SE19) sa zapne vykurovanie a čerpadlo vykurovacieho okruhu
- V prípade nárastu teploty kotla na vyššiu hodnotu ako 7°C (par. SE19+SE20) sa vypne vykurovanie a čerpadlo vykurovacieho okruhu (PA01)
- Pri poklese teploty kotla na nižšiu hodnotu ako 1°C sa vykurovací kotol vypne s oneskorením (par. SE22) a na displeji sa zobrazí kód chyby Er07. Protimrazová ochrana je štandardne aktívna, keď je vypnuté HDO (kontakt energetického podniku) (nastavenie treba v prípade potreby zmeniť pomocou hodnoty parametra SE21).

V prípade použitia protimrazového prostriedku vo vykurovacom zariadení je možné vypnúť protimrazovú ochranu nastavením parametra SE18 na hodnotu 0. Funkciu protimrazovej ochrany zásobníka teplej vody je možné vypnúť nastavením požadovanej teploty teplej vody na minimálnu hodnotu.

V prípade poklesu teploty v zásobníku teplej vody pod 0°C sa na displeji zobrazí chybové hlásenie Er08. Je možné ohrievať vykurovaciu vodu, avšak zastaví sa ohrev teplej vody (→ kapitola 11.2, str. 46).

Keďže funkcia protimrazovej ochrany vykurovacieho kotla chráni iba daný vykurovací kotol, je možné zvoliť dodatočnú ochranu vykurovacieho zariadenia. Nastavením parametra SE09 na hodnotu 3 je možné použiť prídavný snímač teploty pre kontrolu v najchladnejšej miestnosti. V prípade poklesu priestorovej teploty pod 3°C (par. SE19) a aktívnej protimrazovej ochrany (par. SE18=1) sa zapne čerpadlo vykurovacieho okruhu, voda začne prúdiť cez vykurovacie zariadenie a kotol začne pracovať podľa ďalších podmienok. Režim sa ukončí pri dosiahnutí priestorovej teploty 7°C (par. SE19+SE20). V prípade poklesu teploty kotla na nižšiu hodnotu ako 0°C sa na displeji zobrazí chybové hlásenie Er07.

7.4.2 Ochrana čerpadla

Ak po dobu 24 hodín nebola aktivovaná prevádzka vykurovacieho kotla, tak sa na 1 minútu spustí prevádzka čerpadla vykurovacieho okruhu aj čerpadla teplej vody. Toto opatrenie zabraňuje zablokovaniu čerpadiel v prípade dlhšej odstávky.

7.4.3 Zobrazenie teploty a funkcie vykurovacieho kotla pod 0°C pri vypnutej funkcii protimrazovej ochrany

Ak snímače zaznamenajú nižšie teploty ako 0°C, tak sa na displeji zobrazí teplota 0 až -9°C. V prípade nižších teplôt než -10°C na displeji bliká 00.

7.4.4 Výmena elektrických vykurovacích vložiek

Kvôli predĺženiu životnosti vykurovacích vložiek sa tieto vložky v kotle zapínajú striedavo. V pamäti zariadenia je uložený "plný cyklus" 1-2-3 alebo 1-2-3-4-5-6, v závislosti od typu vykurovacieho kotla, pričom v počítadle zapnutí sa pridáva 1.

Počítanie pracovných cyklov je možné znázorniť pomocou nasledovných parametrov:

- SE30 – nxx xxx – stovky a desaťtisíce
- SE31 – xxn nxx – tisíce a stovky
- SE32 – xxx xnn – desiatky a jednotky

7.5 Odstavenie vykurovacieho kotla z prevádzky

Vykurovací kotol je možné krátkodobo vypnúť pomocou priestorového termostatu. Ak chcete odstaviť vykurovací kotol z prevádzky počas zimného obdobia, znížte teplotu pomocou priestorového termostatu na min. 5°C, aby nedošlo k zamrznutiu vykurovacieho kotla a vykurovacieho zariadenia. Môžete využiť aj funkcie protimrazovej ochrany vykurovacieho kotla. Vykurovací kotol je možné vypnúť aj nastavením teploty vykurovania na "--". Funkcia protimrazovej ochrany je v prevádzke aj v prípade tohto nastavenia (ak je aktivovaná). V prípade dlhodobej odstávky vykurovacieho kotla počas letného obdobia odporúčame, aby ste vyplli vykurovací kotol pomocou hlavného vypínača.



Pri odstavení vykurovacieho kotla z prevádzky na dlhšiu dobu je pri jeho opätovnom uvedení do prevádzky nutné postupovať mimoriadne opatrne. V prípade odstaveného vykurovacieho kotla môže dôjsť k zablokovaniu čerpadla, úniku vody zo zariadenia a počas zimného obdobia k zamrznutiu vykurovacieho kotla.

- V prípade nového štartu vykurovacieho kotla odblokujte čerpadlo (→ kapitola 4.7.2)

7.6 Zoznam prevádzkových parametrov

Parameter	Popis	Nast
PA00	Voľba priestorového termostatu <ul style="list-style-type: none"> • 0 - bez priestorového termostatu • 1 - priestorový termostat sa používa 	0
PA01	Dobeh čerpadla v prípade vykurovacej prevádzky <ul style="list-style-type: none"> • 0 - dobeh čerpadla 10 sekúnd • 1-10 - doba dobehu čerpadla 1 až 10 minút • 11 - trvalá prevádzka 	3
PA02	Obmedzenie výkonu vykurovacieho kotla - v prevádzke je maximálny počet vykurovacích vložiek <ul style="list-style-type: none"> • 1-3 - v pre vykurovací kotol s jedným vykurovacím telesom (4-12 kW) • 1-6 - v pre vykurovací kotol s dvomi vykurovacími telesami (15-24 kW) 	3/6
PA03	Voľba spôsobu regulácie <ul style="list-style-type: none"> • 0 - priestorový termostat • 1 - adaptívna regulácia • 2 - regulácia PID V prípade použitia prídavného modulu EKR/GSM <ul style="list-style-type: none"> • 3 - ekvitermická regulácia • 4 - napätie 0-10 V 	0
(PA04)	Ovládanie vykurovacieho kotla pomocou mobilného telefónu v prípade použitia GSM-modulu <ul style="list-style-type: none"> • 0 - iba kontrola prevádzky • 1 - riadenie prevádzky 	0
(PA05)	Voľba paralelného posunu vykurovacej krivky (v prípade, ak PA03=3) <ul style="list-style-type: none"> • -9+10 °C 	0
PA09	Nastavenie jas displeja v kludovom stave zariadenia <ul style="list-style-type: none"> • 10 - 99% 	20
--	Ukončenie režimu prevádzkových parametrov	

Tab. 12 Zoznam prevádzkových parametrov

7.7 Zoznam servisných parametrov

Parameter	Popis	Nast
SE00	Zobrazenie posledných 10 porúch	-
SE01	Vymazanie pamäte porúch <ul style="list-style-type: none"> • 0 - Nevymazať • 1 - Vymazať 	0
SE02	Zvýšenie teploty výstupu vykurovania kvôli ohrevu vykurovacej vody nad požadovanú teplotu teplej vody <ul style="list-style-type: none"> • 0 - 80°C • 1 - PID • 2 - 10-30°C (teplota výstupu vykurovania = nastavená teplota teplej vody + 10-30°C) 	12
SE03	Nastavenie maximálnej teploty vykurovacej vody <ul style="list-style-type: none"> • 30-85°C 	80
SE04	Spínacia diferencia teploty výstupu vykurovania <ul style="list-style-type: none"> • 3-15°C 	7
SE05	Nastavenie maximálnej teploty teplej vody alebo teploty pre prepnutie na náhradný zdroj tepla (ak SE10=1) alebo nastavenie maximálnej teploty výstupu vykurovania (ak SE10=0). <ul style="list-style-type: none"> • 10-80°C 	70
SE06	Spínacia diferencia teploty teplej vody/náhradného zdroja tepla <ul style="list-style-type: none"> • 3-15°C 	5
SE07	Spínanie HDO - napätie na prípojke A6/A7 <ul style="list-style-type: none"> • 0 - Bez napätia (kotol sa neriadi pomocou sady pre diaľkové riadenie prostredníctvom HDO) • 1 - Podpätie (kotol sa riadi pomocou sady pre diaľkové riadenie prostredníctvom HDO) 	0
SE08	Zobrazenie spínania HDO na displeji (Dt2) <ul style="list-style-type: none"> • 0 - LED nesvieti (keď je aj keď nie je k dispozícii signál HDO) • 1 - LED svieti (keď je k dispozícii signál HDO) • 2 - LED svieti (keď nie je k dispozícii signál HDO) 	1
SE09	Prídavná funkcia vykurovacieho kotla <ul style="list-style-type: none"> • 0 - prídavná funkcia vypnutá • 1 - teplá voda v prídavnom zásobníku • 2 - náhradný zdroj tepla vykurovacieho zariadenia • 3 - ochrana minimálnej priestorovej teploty • 4 - prídavný priestorový termostat (bez voľby SE10 - SE14) 	0
SE10	Riadenie prídavnej funkcie (svorky B9-B10) <ul style="list-style-type: none"> • 0 - kontakt termostatu • 1 - snímač teploty 	1
SE11	Aktívny kontakt prídavnej funkcie <ul style="list-style-type: none"> • 0 - otvorený • 1 - zatvorený 	1
SE12	Zobrazenie teploty na displeji pri prevádzke teplej vody/prevádzky náhradného zdroja tepla (ak SE10=1) <ul style="list-style-type: none"> • 0 - teplota výstupu vykurovania (snímač - Sen1) • 1 - teplota teplej vody/teplota pre prepnutie na náhradný zdroj tepla (snímač - Sen2) 	1
SE13	Prevádzka čerpadla v režime prevádzky teplej vody/prevádzky náhradného zdroja tepla <ul style="list-style-type: none"> • 0 - vypnuté čerpadlo VO, čerpadlo teplej vody zapnuté • 1 - zapnuté čerpadlo VO, prepnúť 3-cestný ventil na teplú vodu 	1
SE14	Dobeh čerpadla v prevádzke TUV/ZZ a čas aktivácie poruchy Er11 <ul style="list-style-type: none"> • 0 - bez dobehu • 5-90 - dobeh čerpadla 5 až 90 sekúnd 	60
SE15	Maximálna rýchlosť nárastu teploty vo vykurovacom kotle po vypnutí výkonového stupňa vykurovacieho kotla (ak PA03=0/1) <ul style="list-style-type: none"> • Rozsah nastavenia (A): 5-15 (Ax0,05 °C) = 0,25 až 0,75°C. Nastavenie výrobcom (A) = 8 (0,4°C) 	8
SE16	Kalibrovanie snímača teploty vykurovacieho kotla <ul style="list-style-type: none"> • -3 až +3 °C 	0
SE17	Kalibrovanie snímača teploty pre prídavnú funkciu <ul style="list-style-type: none"> • -3 až +3 °C 	0
SE18	Funkcia protimrazovej ochrany <ul style="list-style-type: none"> • 0 - Vyp • 1 - Zap 	1

Parameter	Popis	Nast
SE19	Zapnutie vykurovacieho kotlapri funkcii protimrazovej ochrany • 2-7 - Teplota pre zapnutie vykurovacieho kotla v °C	3
SE20	Vypnutie vykurovacieho kotla pri funkcii protimrazovej ochrany • 3-10 - Teplota pre vypnutie vykurovacieho kotla pri funkcii protimrazovej ochrany SE19+SE20 v °C	4
SE21	Povolenie funkcie protimrazovej ochrany pri vypnutej sade HDO • 0 - Nie • 1 - Áno	1
SE22	Oneskorenie vypnutia vykurovacieho kotla pri funkcii protimrazovej ochrany pri dosiahnutí hraničnej teploty 1°C pre blokovanie (Er07) • 0 - 10 min	1
SE23	Oneskorenie vypnutia sady HDO alebo priestorového termostatu • 0 - 30 s	2
SE24	Zvýšenie teploty vody vo vykurovacom kotle v porovnaní s nastavenou teplotou vykurovacieho kotla pre hlásenie poruchy Er11 (vysoká teplota vo vykurovacom kotle pre podlahové vykurovanie). • 0/5 - 10°C	5
SE25	Veľkosť kotla - počet vykurovacích vložiek • 1 - Kotly s výkonom 4-12 kW • 2 - Kotly s výkonom 15-24 kW	1/2
(SE26)	Vynulovanie počítadla v prípade Er10 po výmene výkonového relé • 0 - Nie • 1 - Áno	1
SE30	Počet zapnutých výkonových relé nxx xxx (šesť- a päťmiestny počet zopnutých kontaktov)	-
SE31	Počet zopnutých kontaktov výkonových relé xxn nxx (štvor- a trojmiestny počet zopnutých kontaktov)	-
SE32	Počet zopnutých kontaktov výkonových relé xxx xnn (dvoj- a jednomiestny počet zopnutých kontaktov)	-
SE33	Stav vykurovacieho kotla pri poslednej poruche • n1 - režim vykurovacej prevádzky • n2 - režim prípravy teplej vody • n3 - režim prevádzky náhradného zdroja tepla • n4 - režim kontroly priestorovej teploty	-
SE34	Teplota kotla v čase poslednej poruchy	-
SE35	Teplota zaznamenaná prídavným snímačom teploty v čase poslednej poruchy	-
SE36	Rýchlosť nárastu teploty v čase poslednej poruchy (x0,05) °C	-
SE37	Verzia programu	-
SE38	Funkčná skúška 3-cestného ventilu (zatvorenie RE2 na 10 s)	-
Nasledovné nastavenia servisných parametrov sú možné iba v prípade pripojenia prídavných modulov. Nastavenie prídavných modulov je vysvetlené v dokumentácii modulov.		
SE40	Ekvitermická regulácia (→ návod modulu EKR alebo GSM) • 0 - Vyp • 1 - Zap (s modulom EKR alebo GSM)	0
SE50	Externé blokovanie výkonu (→ návod modulu EKR) • 0 - Vyp • 1 - Zap	0
SE60	Externé riadenie prípravy teplej vody (→ návod modulu EKR) • 0 - Vyp • 1 - Zap	0
SE70	Riadenie prostredníctvom napätia 0-10 V (→ návod modulu EKR) • 0 - Vyp • 1 - Zap (regulácia výkonu) • 2 - Zap (regulácia teploty)	0
SE80	Riadenie pomocou GSM mobilného telefónu (→ návod modulu GSM) • 0 - Vyp • 1 - Zap	0
SE89	Nastavená hysterezia prídavného termostatu/GSM termostatu • 0,5 až 5 (x/10) °C. (nastavenie výrobcom 10/10=1°C)	10

Parameter	Popis	Nast
SE90	Nastavenie parametrov na výrobné hodnoty <ul style="list-style-type: none"> • 0 - Ponechať existujúce hodnoty • 1 - Hodnoty pri výrobnom nastavení 	0
SE91	Parametre zadané firmou <ul style="list-style-type: none"> • 0 - Vyp • 1 - Stav počítadla SE30.31.32 výkonových relé pre ich výmenu (Er10 = 200 000 cyklov) • X - Prístupový kód k parametrom nastavených firmou 	0
--	Ukončenie nastavenia servisných parametrov	-

Tab. 13 Zoznam servisných parametrov

8 Čistenie a údržba

NEBEZPEČENSTVO:

Ohrozenie života v dôsledku zásahu elektrickým prúdom!

- ▶ Práce na elektrickej časti vykurovacieho kotla smú vykonávať iba pracovníci s príslušnou kvalifikáciou.
- ▶ Pred demontážou krytu vykurovacieho kotla: Odpojte vykurovací kotol od elektrickej siete pomocou núdzového vypínača vykurovania a aj ističom.
- ▶ Zabezpečte vykurovací kotol proti neúmyselnému opätovnému zapnutiu.
- ▶ Dodržujte predpisy týkajúce sa inštalácie.

VAROVANIE:

Vecné škody v dôsledku neodborne vykonanej údržby!

V dôsledku chybnnej alebo neodborne vykonanej údržby kotla môže dôjsť k jeho poškodeniu alebo zničeniu a k strate záruky.

- ▶ Zabezpečte pravidelné, úplné a odborné vykonávanie údržby vykurovacieho zariadenia aj revíziu elektroinštalácie vykurovacieho kotla.
- ▶ Chráňte elektrické komponenty a ovládací panel pred vodou a vlhkosťou.

UPOZORNENIE:

Vecné škody v dôsledku vniknutia vody do ovládacieho panela vykurovacieho kotla!

Voda môže poškodiť elektroinštaláciu vykurovacieho kotla.

- ▶ Z tohto dôvodu zabráňte vniknutiu vody do ovládacieho panela vykurovacieho kotla.



Používajte iba originálne náhradné diely od výrobcu zariadenia alebo náhradné diely schválené výrobcom. Výrobca nepreberá záruku za škody vzniknuté v dôsledku použitia neoriginálnych dielov. Vždy používajte nové tesnenia a O-krúžky.



Protokol o skúške a údržbe sa nachádza na str. 39.

- ▶ Ponúknite zákazníkovi uzatvorenie zmluvy o vykonávaní každoročnej údržby a revízie. Činnosti, ktoré musia byť súčasťou zmluvy, sú uvedené v protokoloch o revízii a údržbe.
- ▶ Vykonajte práce podľa protokolu o skúške a údržbe.
- ▶ Poruchy ihneď odstráňte.

Po revízii/údržbe:

- ▶ Dotiahnite všetky uvoľnené skrutkové spoje vrátane silových prúdových káblov.
- ▶ Znova uveďte kotol do prevádzky (→ kapitola 6, str. 30)
- ▶ Skontrolujte tesnosť všetkých spojov.

8.1 Čistenie kotla

- ▶ V prípade potreby vyčistite povrch vykurovacieho kotla bežne dostupnými čistiacimi prostriedkami s obsahom mydla.

8.2 Kontrola prevádzkového tlaku, doplnenie vykurovacej vody a odvzdušnenie zariadenia

NEBEZPEČENSTVO:

Nebezpečenstvo ohrozenia zdravia v dôsledku znečistenia pitnej vody!

- ▶ Dodržujte predpisy a normy týkajúce sa zabránenia znečisteniu pitnej vody, ktoré sú platné v príslušnej krajine (napr. vodou z vykurovacích zariadení).
- ▶ Dodržujte normu EN 1717.

- ▶ V závislosti od nadmorskej výšky vytvorte prevádzkový tlak min. 0,6 baru.

Čerstvo naplnená vykurovacia voda stráca v prvých dňoch veľa svojho objemu, pretože sa silne odplyňuje. V dôsledku tohto javu sa tvoria vzduchové vankúše, ktoré je nutné vypúšťať z vykurovacieho zariadenia odvzdušňovaním.

Kontrola prevádzkového tlaku

- ▶ V prípade nového vykurovacieho zariadenia zo začiatku kontrolujte prevádzkový tlak každý deň. V prípade potreby doplňte vykurovaciu vodu a odvzdušnite vykurovacie zariadenie.
- ▶ Neskôr prevádzkový tlak kontrolujte raz za mesiac. V prípade potreby doplňte vykurovaciu vodu a odvzdušnite vykurovacie zariadenie.
- ▶ Skontrolujte prevádzkový tlak. V prípade poklesu tlaku v zariadení pod 0,6 baru je nutné doplniť vodu.
- ▶ Doplnite vykurovaciu vodu.
- ▶ Odvzdušnite vykurovacie zariadenie.
- ▶ Znova skontrolujte prevádzkový tlak.

8.3 Doplnenie vykurovacej vody a odvzdušnenie zariadenia

UPOZORNENIE:

Vecné škody v dôsledku teplotného šoku!

Pri naplňaní kotla v teplom stave môžu v dôsledku teplotného šoku vzniknúť trhliny. Kotel v takom prípade prestane byť tesný príp. môže dôjsť k poškodeniu vykurovacích vložiek.

- ▶ Vodu do vykurovacieho kotla naplňajte iba keď je kotel v studenom stave (teplota výstupu smie byť max. 40 °C).
- ▶ Vykurovací kotel naplňajte cez plniaci kohút v systéme potrubí (spiatočke) vykurovacieho kotla.

UPOZORNENIE:

Poškodenie zariadenia v dôsledku častého dopĺňania!

Časté dopĺňanie doplňovacej vody do vykurovacieho zariadenia môže v závislosti od kvality vody viesť k poškodeniu zariadenia a tvoreniu vodného kameňa.

- ▶ Skontrolujte tesnosť vykurovacieho zariadenia a funkčnosť expanznej nádoby.
- ▶ Pomaly naplňte vykurovacie zariadenie cez plniace zariadenie. Pritom pozorujte indikátor tlaku (manometer).
- ▶ Po naplnení vody odvzdušnite vykurovacie zariadenie.
- ▶ Po dosiahnutí potrebného prevádzkového tlaku zatvorte plniace zariadenie a plniaci kohút.
- ▶ Ak prevádzkový tlak v dôsledku odvzdušnenia poklesne, treba doplniť vodu.

8.4 Protokol o revízii a údržbe



Raz za rok vykonajte revíziu a údržbu zariadenia.

Pred prvým vyplnením slúži protokol o revízii a údržbe aj ako predloha pre kopírovanie.

- ▶ Vykonané revízne práce podpíšte a zaznačte dátum.
- ▶ Na dokument otláče aj pečiatku firmy.

	Revízia a údržba podľa aktuálnej potreby	Strana	Dátum: __	Dátum: __	Dátum: __	Dátum: __	Dátum: __
1.	Skontrolovať celkový stav vykurovacieho zariadenia		<input type="checkbox"/>	<input type="checkbox"/>	<input type="checkbox"/>	<input type="checkbox"/>	<input type="checkbox"/>
2.	Vykonať vizuálnu kontrolu a funkčnú kontrolu vykurovacieho zariadenia		<input type="checkbox"/>	<input type="checkbox"/>	<input type="checkbox"/>	<input type="checkbox"/>	<input type="checkbox"/>
3.	Skontrolovať vodovodné časti zariadenia: <ul style="list-style-type: none"> • tesnosť počas prevádzky • tesnosť celého zariadenia • viditeľná korózia • príznaky starnutia materiálu 	16	<input type="checkbox"/>	<input type="checkbox"/>	<input type="checkbox"/>	<input type="checkbox"/>	<input type="checkbox"/>
4.	Vytvoriť prevádzkový tlak <ul style="list-style-type: none"> ▶ Skontrolovať pretlak v expanznej nádobe ▶ Prevádzkový tlak nastavený na _____ bar ▶ Odvzdušniť vykurovacie zariadenie ▶ Skontrolovať poistný ventil 	17	<input type="checkbox"/>	<input type="checkbox"/>	<input type="checkbox"/>	<input type="checkbox"/>	<input type="checkbox"/>
5.	Vyčistiť vodný filter		<input type="checkbox"/>	<input type="checkbox"/>	<input type="checkbox"/>	<input type="checkbox"/>	<input type="checkbox"/>
6.	Skontrolovať stav všetkých elektrických káblov	19	<input type="checkbox"/>	<input type="checkbox"/>	<input type="checkbox"/>	<input type="checkbox"/>	<input type="checkbox"/>
7.	Skontrolovať pevné uloženie elektrických prípojek a použitých konštrukčných dielov a v prípade potreby ich dotiahnuť		<input type="checkbox"/>	<input type="checkbox"/>	<input type="checkbox"/>	<input type="checkbox"/>	<input type="checkbox"/>
8.	Skontrolovať funkciu ovládacích prvkov	32	<input type="checkbox"/>	<input type="checkbox"/>	<input type="checkbox"/>	<input type="checkbox"/>	<input type="checkbox"/>
9.	Skontrolovať funkciu bezpečnostných zariadení		<input type="checkbox"/>	<input type="checkbox"/>	<input type="checkbox"/>	<input type="checkbox"/>	<input type="checkbox"/>
10.	Skontrolovať funkciu diaľkového ovládania		<input type="checkbox"/>	<input type="checkbox"/>	<input type="checkbox"/>	<input type="checkbox"/>	<input type="checkbox"/>
11.	Skontrolovať izoláciu vykurovacích vložiek		<input type="checkbox"/>	<input type="checkbox"/>	<input type="checkbox"/>	<input type="checkbox"/>	<input type="checkbox"/>
12.	Skontrolovať uzemnenie kotla a ochranného zapojenia		<input type="checkbox"/>	<input type="checkbox"/>	<input type="checkbox"/>	<input type="checkbox"/>	<input type="checkbox"/>
13.	Skontrolovať funkciu čerpadla vykurovacieho okruhu		<input type="checkbox"/>	<input type="checkbox"/>	<input type="checkbox"/>	<input type="checkbox"/>	<input type="checkbox"/>
14.	Vyčistiť magnetický filter		<input type="checkbox"/>	<input type="checkbox"/>	<input type="checkbox"/>	<input type="checkbox"/>	<input type="checkbox"/>
15.	Skontrolovať tvrdosť vody		<input type="checkbox"/>	<input type="checkbox"/>	<input type="checkbox"/>	<input type="checkbox"/>	<input type="checkbox"/>
16.	Zaznačiť parametre SE30 SE31 SE32		<input type="checkbox"/>	<input type="checkbox"/>	<input type="checkbox"/>	<input type="checkbox"/>	<input type="checkbox"/>
17.	Záverečná kontrola revíznych prác, zdokumentovanie výsledkov meraní a skúšok		<input type="checkbox"/>	<input type="checkbox"/>	<input type="checkbox"/>	<input type="checkbox"/>	<input type="checkbox"/>
18.	Potvrdiť odborné vykonanie revízie						
			Pečiatka/ podpis	Pečiatka/ podpis	Pečiatka/ podpis	Pečiatka/ podpis	Pečiatka/ podpis

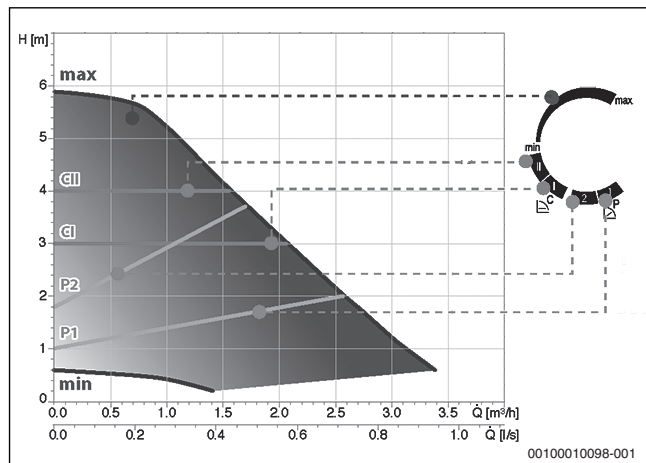
Tab. 14 Protokol o revízii a údržbe

9 Projekčné pokyny

9.1 Dopravná výška čerpadla kúrenia a príklady hydrauliky

Dopravná výška, ktorú zabezpečuje zabudované čerpadlo kúrenia, je znázornená v nasledovnom diagrame s príslušnými hornými a dolnými hraničnými hodnotami.

Charakteristika čerpadla kúrenia



Obr. 34 Dopravná výška čerpadla vykurovacej vody Taco pre vykurovací kotol Tronic Heat 3500 4...24 kW

Q Čerpané množstvo (l/h)
H Zvyšková dopravná výška (m)

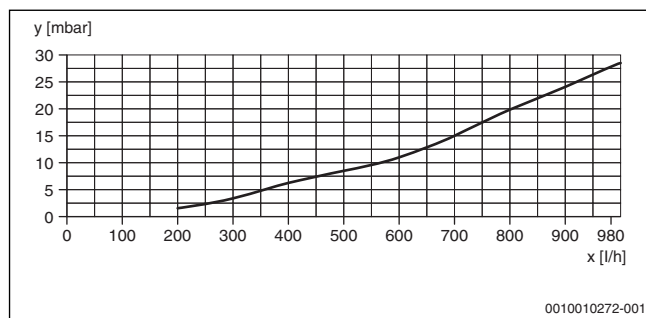
UPOZORNENIE:

Vecné škody v dôsledku nesprávneho nastavenia čerpadla!

V prípade nesprávneho nastavenia čerpadla môže dôjsť k prehriatiu výmenníka tepla.

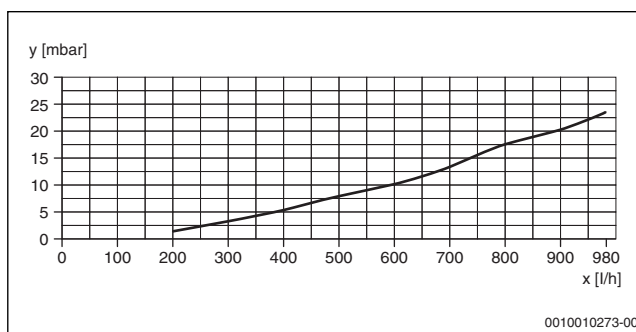
► Reguláciu čerpadla nastavte tak, aby nedošlo k tomuto stavu.

Hydraulický odpor



Obr. 35 Hydraulický odpor Tronic Heat 3000/Tronic Heat 3500 4...12 kW

x Dodávané množstvo (l/h)
y Hydraulický odpor (mbar)



Obr. 36 Hydraulický odpor Tronic Heat 3000/Tronic Heat 3500 15...24 kW

x Dodávané množstvo (l/h)
y Hydraulický odpor (mbar)

Nastavenie a riadenie čerpadla

Ak chcete nastaviť želanú prevádzkovú krivku alebo rýchlosť:

► Otočte otočným voličom.

Poloha voliča	Symbol	Vysvetlivky
	P1, P2	Variabilné krivky rozdielového tlaku
	CI, CII	Konštantné krivky rozdielového tlaku
	min...max	Prevádzkový režim – stanovená rýchlosť

Tab. 15 Čerpadlo Taco - nastavenie a riadenie čerpadla

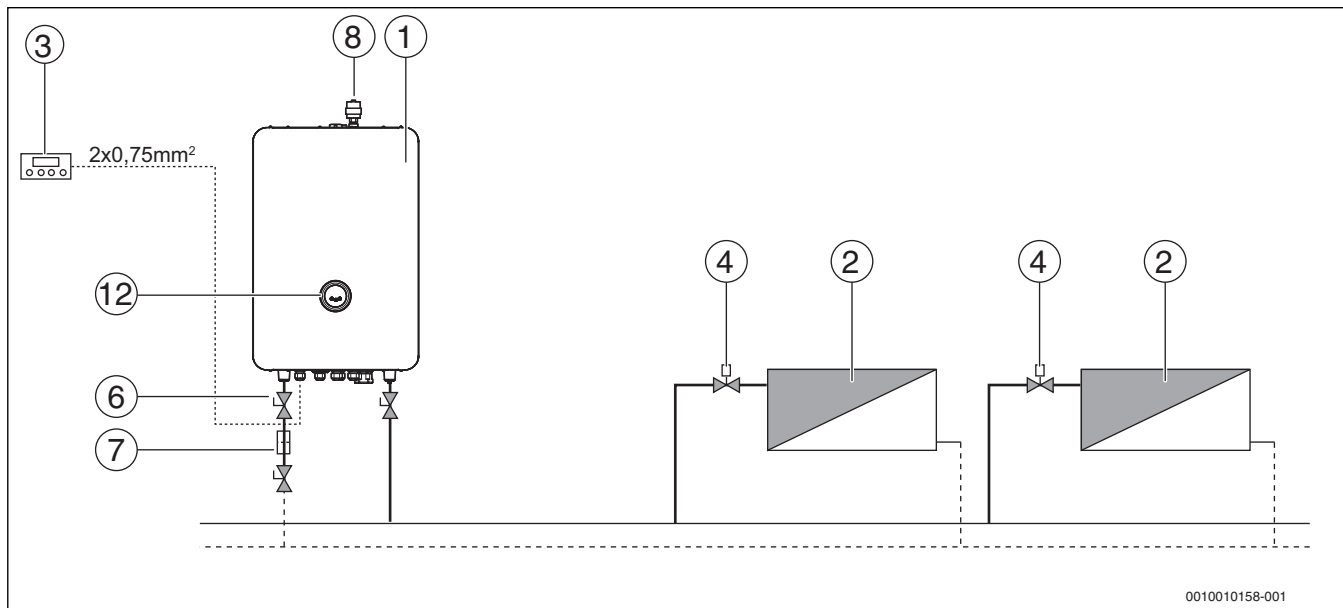
LED + symboly čerpadla Taco

LED-dióda indikátora prevádzky informuje o prevádzkovom režime alebo prevádzkovom stave čerpadla.

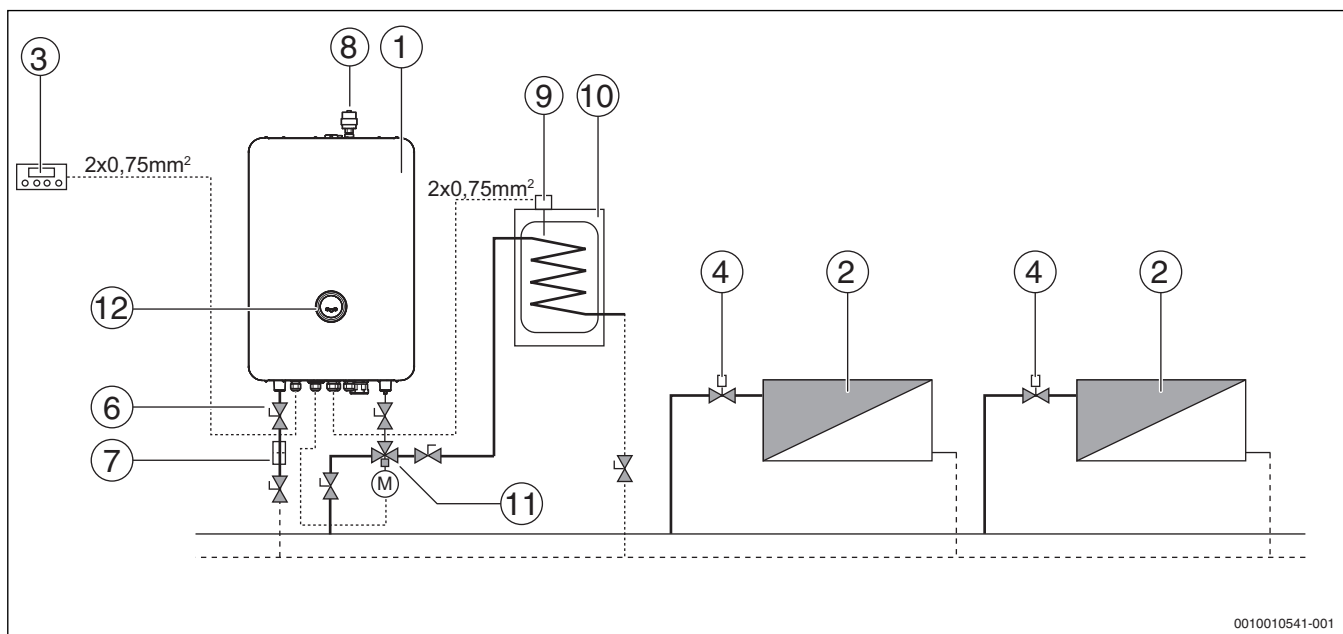
LED + symboly	Farba	Popis
	Zelená	Prevádzkový režim: P (Dp-v) Variabilný rozdielový tlak
	Oranžová	Prevádzkový režim: C (Dp-c) Konštantný rozdielový tlak
	Modrá	Prevádzkový režim: min...max Stanovená rýchlosť
	Biela bliká	Automatické rozpoznanie vzduchu vo vykurovacom zariadení
	Červená	Funkčné poruchy, ktoré môžu brániť riadnej prevádzke. Napr.: • Zablokovaný rotor • Nedostatočné elektrické napájanie • Elektrická porucha

Tab. 16 LED + symboly čerpadla Taco

9.2 Príklad zariadenia

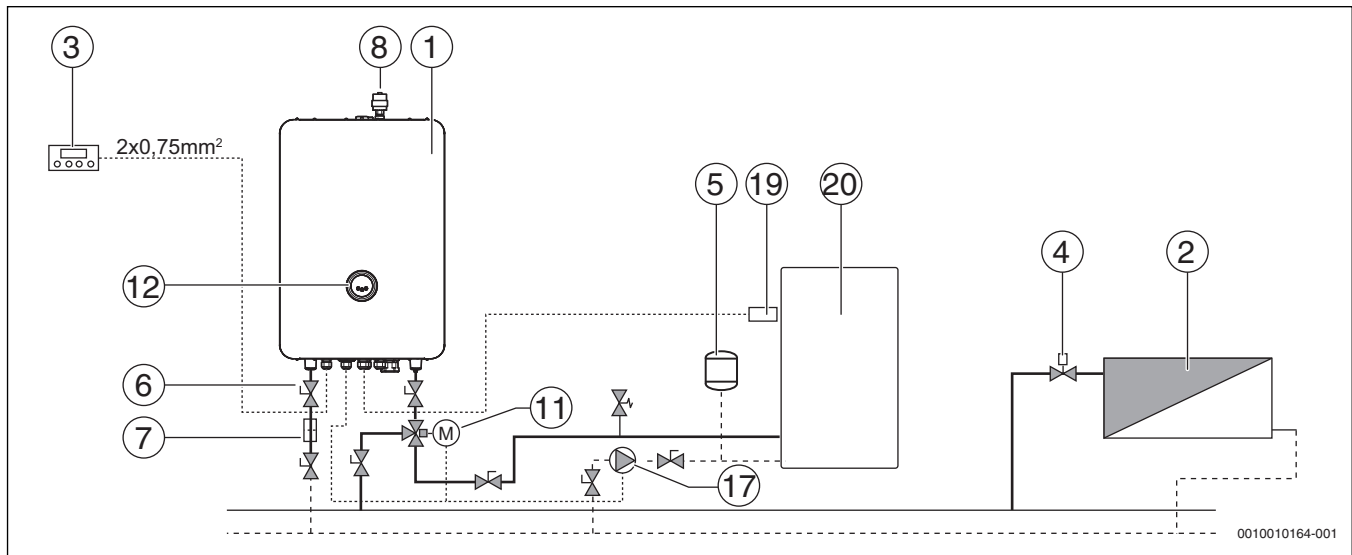


Obr. 37 Iba vykurovacia prevádzka



Obr. 38 Vykurovacia prevádzka a príprava teplej vody pomocou zásobníka teplej vody

- [1] Vykurovací kotol
- [2] Vykurovacie teleso
- [3] Priestorový termostat
- [4] Termostatický ventil
- [5] Expanzná nádoba
- [6] Uzatvárací ventil
- [7] Filter nečistôt
- [8] Odvzdušňovací ventil
- [9] Snímač teploty/zásobník teplej vody
- [10] Zásobník teplej vody
- [11] TCV (3-cestný ventil)
- [12] Riadenie vykurovacieho kotla



Obr. 39 Príklad pripojenia elektrického vykurovacieho kotla Tronic Heat 3000/3500 ako náhradného zdroja tepla

- [1] Vykurovací kotol (náhradný zdroj tepla)
- [2] Vykurovacie teleso
- [3] Priestorový termostat
- [4] Termostatický ventil
- [5] Expanzná nádoba
- [6] Uzatvárací ventil
- [7] Filter nečistôt
- [8] Odvzdušňovací ventil
- [11] TCV (3-cestný ventil)
- [12] Riadenie vykurovacieho kotla
- [17] Čerpadlo
- [19] Snímač teploty primárneho zdroja tepla
- [20] Primárny zdroj tepla



Všetky vyššie uvedené schémy majú iba informačný charakter.

10 Ochrana životného prostredia a likvidácia odpadu

Ochrana životného prostredia je základným princípom skupiny Bosch. Kvalita výrobkov, hospodárnosť a ochrana životného prostredia sú pre nás rovnako dôležité ciele. Prísne dodržiavame zákony a predpisy o ochrane životného prostredia.

Kvôli ochrane životného prostredia používame najlepšiu možnú techniku a materiály, pričom zohľadňujeme hospodárnosť zariadení.

Balenie

Čo sa týka balenia, v jednotlivých krajinách sa zúčastňujeme na systémoch opätovného zhodnocovania odpadov, ktoré zaisťujú optimálnu recykláciu.

Všetky použité obalové materiály sú ekologické a recyklovateľné.

Staré zariadenie

Staré zariadenia obsahujú materiály, ktoré je možné recyklovať. Konštrukčné skupiny sa ľahko oddeľujú. Moduly sa tak dajú roztriediť a dopraviť na ďalšiu recykláciu alebo likvidáciu.

11 Poruchy

11.1 Poruchy a ich odstránenie



Poruchy vykurovacieho kotla a hydraulického systému smie odstraňovať iba odborný pracovník s príslušným oprávnením.



Pri opravách používajte iba originálne náhradné diely výrobcu.

- Pred začiatkom prác na elektrickej časti odpojte prívodný kábel od elektrickej siete (poistkou, ističom).

- Pred začiatkom prác na hydraulickej časti vykurovacieho kotla zatvorte ventily na vykurovacom kotle a vypustite z neho vodu.
- Ak došlo k zablokovaniu kotla kvôli poruche (na displeji bliká symbol poruchy), skontrolujte stav vody vo vykurovacom zariadení a v prípade potreby ju doplňte. V opačnom prípade skúste vykonať reset vykurovacieho kotla, alebo privolajte servisného technika.
- V prípade, že došlo k prehriatiu vykurovacieho kotla, zapôsobil bezpečnostný termostat a vykurovací kotol je vypnutý pomocou hlavného vypínača. Po vychladnutí vykurovacieho kotla je nutné stlačiť tlačidlo Reset bezpečnostného termostatu (→ obr. 2.12.1, str. 8[6]). Túto prácu smú vykonávať iba osoby s príslušnou kvalifikáciou v odbore elektrotechniky.

Poruchy	Zobrazenie	Príčina	Opatrenie
Po zapnutí hlavného vypínača vykurovací kotol nepracuje (nereaguje)	Displej ani prevádzkové kontrolky nesvietia	Vypnuté elektrické napájanie budovy (rozdávač)	► Počkajte, kým sa neobnoví dodávka elektrického prúdu, privolajte servisného technika alebo elektroinštalatéra.
		Prerušená poistka riadenia FU1 (4AF/1500)	► Privolajte servisného technika.
Nie je možné zapnúť hlavný vypínač vykurovacieho kotla	Po zapnutí sa vykurovací kotol okamžite vypne (nie je možné zapnúť)	Vypnutý bezpečnostný termostat v dôsledku príliš vysokej teploty vykurovacieho kotla (Er02)	► Nechajte vychladnúť vykurovací kotol na cca 70 °C a privolajte servisného technika.
		Pokazený bezpečnostný termostat	► Privolajte servisného technika.
		Pokazený hlavný vypínač	► Privolajte servisného technika.
Hlavný vypínač sa vypína alebo sa vypína často	Vykurovací kotol sa zohreje na príliš vysokú teplotu a vypne hlavný vypínač	Nesprávne nastavená teplota pre vypnutie bezpečnostného termostatu, chybný bezpečnostný termostat	► Privolajte servisného technika.
		Chybná riadiaca elektronika vykurovacieho kotla	► Privolajte servisného technika.
		Nízky prietok vykurovacej vody vo vykurovacom kotle	► Vyčistite filter nečistôt nainštalovaný pred vykurovacím kotlom, otvorte termostatické hlavice vykurovacích telies, privolajte servisného technika.
		Čerpadlo vykurovania je zablokované alebo pokazené	► Privolajte servisného technika.
Vykurovací kotol nevykuruje a čerpadlo je v prevádzke	Na displeji bliká Er00	Nízky prietok vody vo vykurovacom kotle	► Otvorte termostatické ventily vykurovacích telies a vykonajte reset vykurovacieho kotla.
		Rýchly nárast teploty zaznamenaný snímačom teploty vykurovacej vody	► Vykonajte reset vykurovacieho kotla, v prípade opakovaného výskytu poruchy privolajte servisného technika.
		Chybné čerpadlo	► Vykonajte reset vykurovacieho kotla a privolajte servisného technika.
Vykurovací kotol nevykuruje a čerpadlo je v prevádzke	Na displeji bliká Er01	Vysoká teplota vo vykurovacom kotle	► Otvorte ventily vykurovacích telies. Privolajte servisného technika.
		Chybné čerpadlo	► Privolajte servisného technika.
Vykurovací kotol nevykuruje a čerpadlo je v prevádzke	Na displeji bliká Er02	Vypnutý bezpečnostný termostat a hlavný vypínač vykurovacieho kotla	► Privolajte servisného technika (zapnite bezpečnostný termostat a hlavný vypínač).
Vykurovací kotol nevykuruje a čerpadlo je v prevádzke. Je aktívny parameter SE24.	Na displeji bliká Er11	Nízky prietok vody vo vykurovacom kotle	► Otvorte ventily vykurovacích telies.
		Chybné čerpadlo Vyrovnanie teploty pri prepnutí z prídavnej funkcie	► Počkajte, kým sa nevyrovná teplota. ► Vykonajte reset vykurovacieho kotla a privolajte servisného technika.
Vykurovací kotol nedodáva teplo	Na displeji bliká Er02	Nízky tlak vody vo vykurovacom zariadení	► Doplňte vodu tak, aby ste vytvorili vyšší tlak ako 0,6 baru.
		Pokazený tlakový spínač vody	► Privolajte servisného technika.



Poruchy	Zobrazenie	Príčina	Opatrenie
Vykurovací kotol nedodáva teplo do vykurovacieho zariadenia	Na displeji bliká Er03 alebo Er04	Chybný snímač teploty vykurovacej vody	► Privolajte servisného technika.
Vykurovací kotol nedodáva teplo do TUV/ZZ/MINT	Na displeji bliká Er05 alebo Er06	Chybný externý snímač	► Privolajte servisného technika.
Vykurovací kotol nedodáva teplo do vykurovacieho zariadenia ani do TUV/ZZ/MINT	Na displeji bliká Er07	Snímač teploty vykurovacej vody zaznamenáva nízku teplotu	<ul style="list-style-type: none"> ► Ak sa vo vykurovacom zariadení nachádza dostatok protimrazového prostriedku, deaktivujte funkciu protimrazovej ochrany (privolajte servisného technika). ► Ak vo vykurovacom zariadení nie je protimrazový prostriedok, vypnite vykurovací kotol a rozmrazte ho pomocou externého zdroja tepla.
Vykurovací kotol nedodáva teplo do vykurovacieho zariadenia ani do TUV/ZZ/MINT	Na displeji bliká Er09	Nízke napájacie napätie elektroniky	► Privolajte servisného technika.
Vykurovací kotol nevykuruje a nepracuje čerpadlo (nedostatočné vykurovanie)	Na displeji sa zobrazuje hodnota teploty alebo v prevádzke nie je žiadna vykurovací vložka (→ tab. 10, str. 32)	Na priestorovom termostate je nastavená nízka teplota	► Zvýšte nastavenú teplotu v priestorovom termostate.
		Chybný priestorový termostat	► Vymeňte batériu v termostate, privolajte servisného technika (vymeňte priestorový termostat).
		Na termostate vykurovacieho kotla je nastavená nízka teplota	► Zvýšte teplotu nastavenú v termostate vykurovacieho kotla (zvoľte iný druh regulácie).
		Chybná riadiaca elektronika vykurovacieho kotla	► Privolajte servisného technika.
Vykurovací kotol nedodáva teplo do teplej vody (vykurovacie zariadenie dokáže vykurovať)	Na displeji bliká Er08	Snímač teploty teplej vody zaznamenáva nízku teplotu	► Rozmrazte zásobník teplej vody pomocou externého zdroja tepla.
Vykurovací kotol dodáva teplo do teplej vody a vykurovacieho zariadenia, nereaguje však na prídavný modul	Na displeji bliká kód Er4x alebo Er8x	Prerušenie komunikácie s externým modulom alebo porucha modulu	<ul style="list-style-type: none"> ► Privolajte servisného technika. ► Skontrolujte spojenie modulu s vykurovacím kotlom. ► Vykonajte reset vykurovacieho kotla (vypnite/zapnite elektrické napájanie).
Vykurovací kotol nevykuruje a čerpadlo je v prevádzke	Na displeji sa zobrazuje teplota alebo v prevádzke nie je žiadna vykurovací vložka (→ tab. 10, str. 32) a nesvieti kontrolka HDO	Žiadny signál HDO	► Počkajte, kým sa nezapne HDO, skontrolujte nastavenia HDO (privolajte servisného technika alebo elektroinštalatéra).
Vykurovací kotol vykuruje nedostatočne alebo vykuruje s nedostatočným výkonom	Kotol nezohrieva vykurovaciu vodu (budovu) na požadovanú teplotu.	Nie je správne nadimenzovaný výkon kotla pre dané vykurovacie zariadenie.	► Privolajte inštalátorskú firmu, skontrolujte projekt vykurovacieho zariadenia.
		Je zvolený nízky výkon vykurovacieho kotla (par. PA02) alebo nízka teplota kotla.	► Zapnite ďalšie príp. všetky výkonové stupne vykurovacieho kotla.
		Je zvolený chybný parameter regulácie	► Skontrolujte nastavenie parametrov zvolenej regulácie.
		Nezapínajú sa všetky výkonové stupne, chybná riadiaca elektronika	► Privolajte servisného technika.
		Nezapínajú sa všetky výkonové stupne, chybné výkonové relé	► Privolajte servisného technika.
		Nezapínajú sa všetky výkonové stupne, chybná vykurovací vložka	► Privolajte servisného technika.
		Nie sú k dispozícii všetky tri fázy elektrického napájania vykurovacieho kotla	► Privolajte servisného technika príp. elektroinštalatéra.

Poruchy	Zobrazenie	Príčina	Opatrenie
Kotol vykuruje, je však hlučný	Zvýšený hluk počas prevádzky kotla (spínanie výkonového relé sa nepovažuje za zvýšenie hluku vykurovacieho kotla)	Vzduch v čerpadle	▶ Otvorte všetky ventily vo vykurovacom zariadení a nechajte vodu cirkulovať cez zariadenie. Čerpadlo sa odvzdušňuje.
		Vzduch vo vykurovacom zariadení alebo vo výmenníku tepla vykurovacieho kotla	▶ Odvzdušnite vykurovacie zariadenie.
		Malý prietok vykurovacej vody cez vykurovací kotol	▶ Vyčistite filter nainštalovaný pred vykurovacím kotlom, otvorte termostatické ventily vykurovacích telies (privolajte servisného technika).
Kotol dodáva teplo do vykurovacieho zariadenia aj do TUV/ZZ/MINT, avšak zobrazuje odporúčanie	Na displeji bliká Er10	Končí sa životnosť relé	▶ Privolajte servisného technika. Vymeňte relé a vynulujte počítadlo (SE26).
Kotol dodáva teplo (bez požiadavky) do vykurovacieho zariadenia aj do TUV/ZZ, avšak zobrazuje odporúčanie	Na displeji bliká Er12	Ak je správa hydraulika zariadenia, tak je pravdepodobnou príčinou tohto stavu zlepenie kontaktov relé.	▶ Nastavte dobeh čerpadla na min. PA01=3. ▶ Počkajte, kým sa nevyrovná teplota. ▶ Privolajte servisného technika. Dajte vymeniť príslušné relé.

Tab. 17 Poruchy a ich odstránenie





Reset vykurovacieho kotla sa vykonáva nasledovne:

- ▶ Podržte stlačené  a  cca 10 sekúnd
- ▶ alebo vypnite a znova zapnite elektrické napájanie vykurovacieho kotla



Zobrazovanie teplôt na snímačoch:

- ▶ Stlačte súčasne tlačidlo  a 

11.2 Zobrazenie poruchy vykurovacieho kotla

Parameter	Popis poruchy / správanie sa vykurovacieho kotla	Odstraňovanie porúch
Er00	Vysoký nárast teploty vo vykurovacom kotle <ul style="list-style-type: none"> Vypnutie vykurovacích vložiek Spustenie čerpadla (čerpadla teplej vody): Čerpadlo sa 5x pokúsi o štart. 	► Odstráňte príčinu obmedzeného prietoku vykurovacej vody cez kotol.
Er01	Bola prekročená maximálna teplota vo vykurovacom kotle 93°C <ul style="list-style-type: none"> Vypnutie vykurovacích vložiek Čerpadlo (čerpadlo teplej vody) sa spúšťa dovedy, kým teplota neklesne na nastavenú hodnotu 	► Odstráňte príčinu obmedzeného prietoku vykurovacej vody cez kotol.
Er02	Zapôsobenie bezpečnostného obmedzovača teploty STB <ul style="list-style-type: none"> Vypnutie hlavného vypínača vykurovacieho kotla Dobeh čerpadla Nedostatočný tlak vody vo vykurovacom zariadení <ul style="list-style-type: none"> Vypnutie vykurovacích vložiek Dobeh čerpadla 	► Odstráňte príčinu obmedzeného prietoku vykurovacej vody cez kotol. Vykurovací kotol musí zapnúť servisný technik. ► Doplnite vodu do vykurovacieho zariadenia.
Er03	Prerušený snímač teploty vykurovacieho kotla <ul style="list-style-type: none"> Vypnutie prevádzky vykurovacieho kotla 	► Skontrolujte kabeláž, v prípade potreby vymeňte snímač teploty.
Er04	Skrat snímača teploty vykurovacieho kotla <ul style="list-style-type: none"> Vypnutie prevádzky vykurovacieho kotla 	► Skontrolujte kabeláž, v prípade potreby vymeňte snímač teploty.
Er05	Prerušený prídavný snímač teploty <ul style="list-style-type: none"> Vykurovací kotol napája iba vykurovacie zariadenie 	► Skontrolujte kabeláž, v prípade potreby vymeňte snímač teploty.
Er06	Skrat prídavného snímača teploty vykurovacieho kotla <ul style="list-style-type: none"> Vykurovací kotol napája iba vykurovacie zariadenie 	► Skontrolujte kabeláž, v prípade potreby vymeňte snímač teploty.
Er07	Nízka teplota vykurovacieho kotla - zamrznutý vykurovací kotol	► Rozmrazte vykurovací kotol aspoň nad teplotu minimálnej teploty 3°C.
Er08	Nízka teplota teplej vody - zamrznutý zásobník teplej vody	► Rozmrazte zásobník aspoň nad teplotu minimálnej teploty 1°C.
Er09	Nízke napájacie napätie elektroniky <ul style="list-style-type: none"> Vypnutie prevádzky vykurovacieho kotla a reset elektroniky 	► Skontrolujte sieťový zdroj elektroniky.
Er10	Odporúča sa výmena výkonového relé	► Vymeňte výkonové relé a vynulujte počítadlo (SE26).
Er11	Vysoký nárast teploty vo vykurovacom kotle (viď SE24) <ul style="list-style-type: none"> Vypnutie vykurovacích vložiek Spustenie čerpadla vykurovacieho okruhu 	► Odstráňte príčinu obmedzeného prietoku vykurovacej vody cez kotol. ► Počkajte, kým sa nevyrovná teplota.
Er12	Nárast teploty vody vo vykurovacom kotle (bez požiadavky) nad teplotu vykurovacieho kotla + 5°C <ul style="list-style-type: none"> Spustenie čerpadla vykurovacieho okruhu 	► Nastavte dlhší dobeh čerpadla. ► Počkajte, kým sa nevyrovná teplota. ► Zistite stav výkonových relé, v prípade potreby vymeňte príslušné relé.
Er40	Nie je zapnutý prídavný modul pre ekvitermickú reguláciu	► Pripojte modul na ekvitermickú reguláciu.
Er50	Nie je zapnutý prídavný modul pre externé blokovanie výkonu	► Pripojte modul na externé blokovanie výkonu.
Er60	Nie je zapnutý prídavný modul pre externé riadenie prípravy teplej vody	► Pripojte modul pre externé riadenie prípravy teplej vody.
Er70	Nie je zapnutý prídavný modul pre riadenie prostredníctvom napätia 0-10 V	► Pripojte modul pre riadenie prostredníctvom napätia 0-10 V.
Er80	Nie je zapnutý prídavný modul pre riadenie prostredníctvom GSM-modulu	► Pripojte prídavný modul pre riadenie prostredníctvom GSM-modulu.

Tab. 18 Zoznam zobrazovaných porúch vykurovacieho kotla



Robert Bosch spol. s r.o.
Divízia Termotechnika
Ambrušova 4
821 04 Bratislava
www.junkers.sk
junkers.slovakia@sk.bosch.com