

HAKL®

HAKL SR AB19

Elektrický sušič rukou air blade



Návod k montáži a obsluze

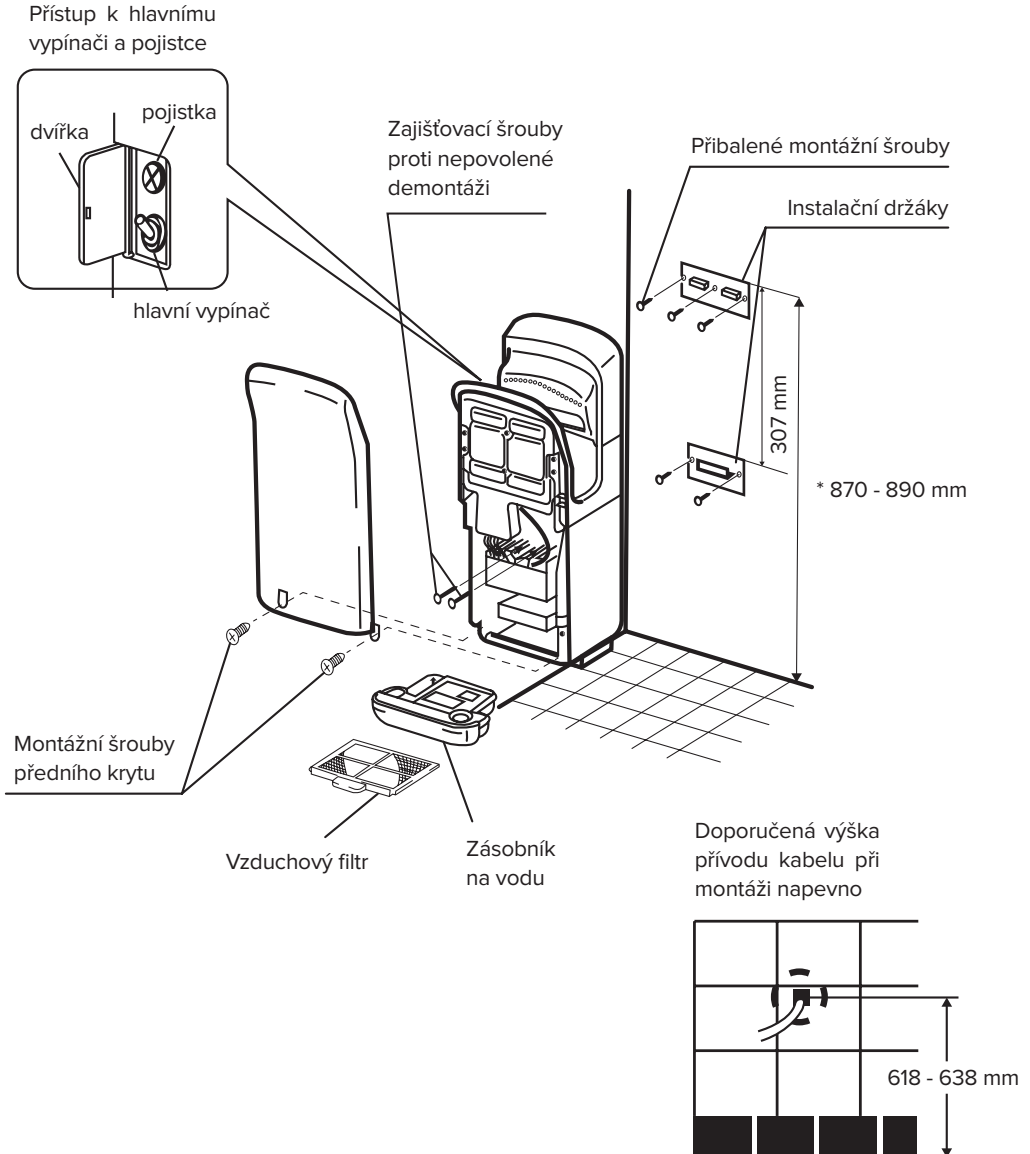


Německý
certifikát kvality



Popis výrobku:

Elektrické sušiče rukou HAKL SR AB19 modelové řady "air blade" mají sensorové spuštění a vypnutí ventilátoru. Silné proudy vzduchu usměrněné proudnicemi vodu z rukou doslova sfouknou za 8 - 10 sekund. Konstrukčně jsou navrženy zejména pro veřejné toalety se zvýšeným pohybem osob, kde je nutné rychlé osušení rukou. Sušič rukou je určen pro montáž na svislou stěnu použitím dvou dodávaných kovových držáků. Připojení k elektrické síti je možné pomocí dodávaného přívodního kabelu nebo přímým připojením z elektrického rozvodu.



Bezpečnostní pokyny výrobce

- Montáž a uvedení výrobku do provozu svěřte odborné firmě!
- Montáž laickou osobou je nepřípustná!
- Výrobce neodpovídá za vady způsobené neodbornou montáží a za mechanické poškození (násilné poškození, živelné pohromy atd.), které vzniklo po prodeji výrobku.
- Při uvedení výrobku do provozu důkladně dodržujte informace v návodu k obsluze.
- Jakékoliv opravy svěřte pouze pracovníkovi autorizovaného servisu.
- Po odstranění krytu ohřívače hrozí riziko úrazu elektrickým proudem!
- Nedotýkejte se elektrických částí zařízení pod napětím!
- Pokud je síťový kabel poškozen, musí být vyměněn autorizovaným servisem, podle příslušných norem EN, aby se předešlo nebezpečí.
- Výrobek musí být umístěn dle příslušných bezpečnostních norem EN.
- Výrobek je zařazen do skupiny dílenských oprav!

Důležité upozornění před montáží

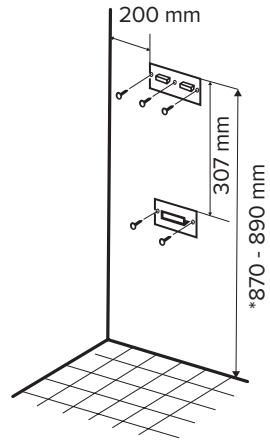
- Sušič nikdy nemontujte na místa s přímým dostřikem vody nebo na místech se silnou koncentrací vodních par!
- Sušič rukou montujte na místo, kde nic nebrání přístupu uživatelů.
- Sušič rukou montujte do předepsané výšky, s předepsaným elektrickým přívodním kabelem!
- Při montáži dbejte na to, aby předměty z okolí nemohly spadnout do štěrbin a nespustily sušič.
- Sušič montujte na vhodná místa v souladu s normami EN. Nedoporučuje se montáž nad tepelné zdroje (radiátory, topné panely apod.)
- Sušič rukou nemontujte na místa s přímým slunečním světlem!
- Sušič rukou nemontujte na místa, kde teplota klesá pod -10 °C a stoupá nad 40 °C !
- Sušič rukou nemontujte do místností s přítomností agresivních nebo výbušných plynů!
- Sušič rukou montujte minimálně 15 cm nad podlahou a minimálně 15 cm vlevo od zdi!
- Zajistěte, aby 10 cm od sušiče vpravo nebylo žádné zrcadlo na zdi (mohl by se samovolně spouštět)!

⚠ Bezpečnostní upozornění podle EN 60 335-1:2012+A11

- Tento spotřebič mohou používat děti od 8 let a osoby se sníženými fyzickými, smyslovými nebo duševními schopnostmi nebo s nedostatkem zkušeností nebo znalostí, pokud jsou pod dozorem nebo dostali pokyny týkající se bezpečného používání spotřebiče a porozuměli nebezpečí, které je s tím spojené.
- Děti se nesmí hrát se spotřebičem.
- Čištění a údržbu uživatelem nesmějí provádět děti bez dozoru.

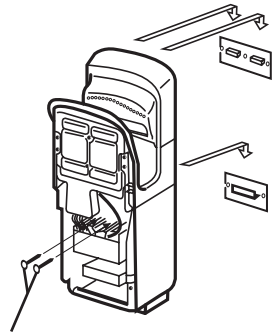
1 Zvolte výšku montáže 890 (870) mm. Přiložte větší ze dvou držáků na rysku a označte místa. Vyvrtejte 3 otvory pro hmoždinky. Vložte hmoždinky do otvorů, přiložte větší držák tak, aby otevřená strana háků držáku směřovala nahoru. Pomocí dvou až tří šroubů přišroubujte držák na zeď.

2 Naměřte 307 mm dolů od většího držáku, přiložte menší držák a označte dvě místa pro otvory. Vyvrtejte dva otvory pro hmoždinky. Přiložte držák s otevřenou částí háku nahoru a pomocí dvou šroubů držák upevněte.



i * Doporučená výška montáže sušiče pro ženy je 870 mm.
* Doporučená výška montáže sušiče pro muže je 890 mm.

3 Při použití originálního přívodního kabelu je montáž téměř hotová, stačí jen sušič nasunout nad držáky a spustit jej tak, aby příčky v zadní části sedly do otevřených částí háků obou držáků. Vytáhněte zásobník na vodu a odšroubujte dva šrouby ve spodní části krytu schované za čelem zásobníku. Posuňte přední kryt směrem k horní části sušiče, aby se uvolnily dvě západky v jeho horní části a demontujte přední kryt. Nad černým plastovým blokem jsou dva šrouby uvolněné asi o 1,5 cm, které je potřeba dotáhnout, čímž zabezpečíte sušič proti nechtěnému posunu nahoru a náhodnému odvěšení. Namontujte přední kryt opačným postupem jako při demontáži, nasuňte zásobník na vodu a připojte flexo kabel k elektrické síti.

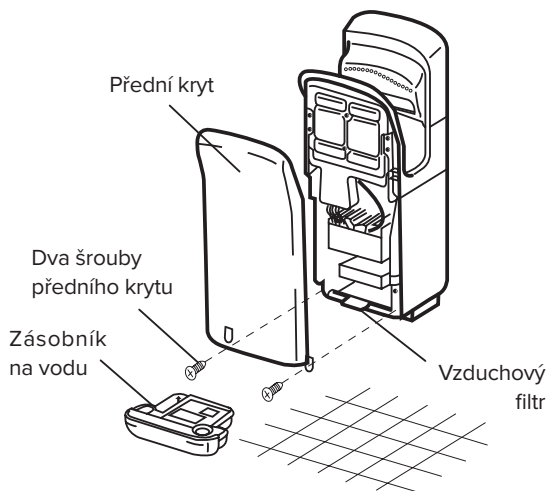


Zajišťovací šrouby proti nepovolené demontáži

4 Zkontrolujte zda sušič pevně drží (zapněte jistič přívodu při montáži napevno), otevřete dvířka na levé straně sušiče. Pod dvířky je hlavní pojistka sušiče a hlavní vypínač. Zapněte vypínač, rozsvítí se modrý pás ve štěrbině pro ruce. Vložte ruce do štěrbin, abyste si ověřili funkčnost a montáž je ukončena.



2 A.) I při zapojování na přivedený kabel je nutné vybrat zásobník na vodu, vyšroubovat dva šrouby ze spodní části předního krytu a posunout přední kryt směrem k horní části sušiče, aby se v jeho horní části uvolnily dvě západky. Demontujte přední kryt. Po demontáži se odkryje místo se svorkovnicí a úchytem kabelu. Provlékněte pevný přívodní kabel přes otvor v zóně pro kabel. Nyní postupujte podle bodu 2 B. Montáž dokončete podle bodu 3 na straně 4.



2 B.) Upravte konec kabelu tak, aby byla možná montáž do svorkovnice, uvolněte úchyt kabelu, kabel vložte do úchytu, upevněte a připojte vodiče fáze a nuly do svorkovnice podle schématu trvalého připojení.

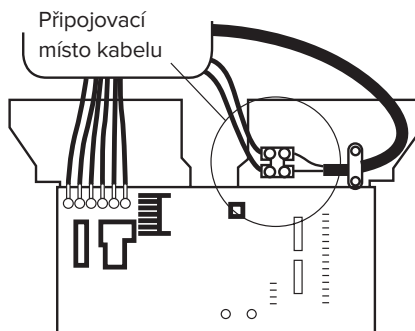
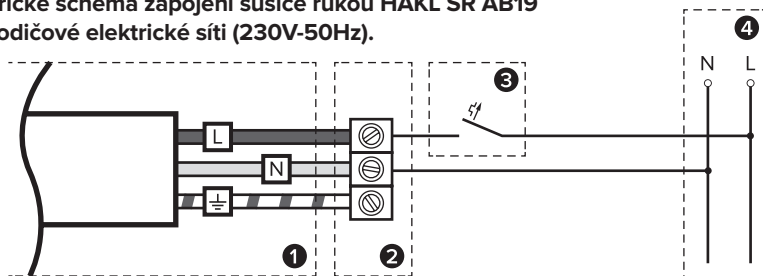


SCHÉMA TRVALÉHO PŘIPOJENÍ K ELEKTRICKÉ SÍTI

Elektrické schéma zapojení sušiče rukou HAKL SR AB19 k 3-vodičové elektrické síti (230V-50Hz).



1 Přívodní kabel ohřívače 3C 2,5 mm²

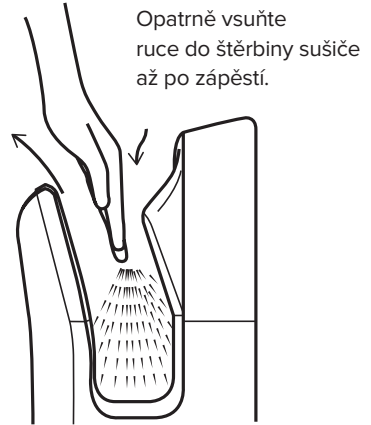
3 Jistič B10 A

2 Doporučený spoj napraveno - svorkovnice

4 Elektrický rozvod

Sušič rukou se uvede do činnosti vsunutím rukou do štěrby sušiče. Senzor zapne ventilátor, spustí se silné proudy vzduchu, které vodu z rukou sfouknou. Po vysunutí rukou se proudění vzduchu s malým zpožděním vypne. Bezdotykový provoz umožní hygienické a rychlé osušení rukou.

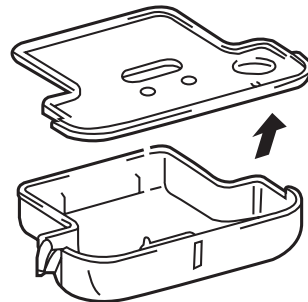
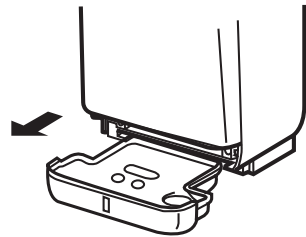
Ideální je pohybovat směrem nahoru a dolů bez vytažení. Po 8 sekundách jsou ruce osušené.



⚠ Před vyčištěním sušiče vždy vypněte sušič! Při čištění používejte osobní ochranné prostředky!

Čištění zásobníku vody:

- 1 Uchopte zásobník a horizontálně jej přitáhněte k sobě, vylijte obsah zásobníku. (Zásobník čistěte pravidelně nejméně však jednou za týden, aby se předešlo nepříjemnému zápachu.)
- 2 Oddělte kryt zatažením nahoru.
- 3 Pod tekoucí vodou řádně vymyjte kryt i zásobník, dbejte na to, aby se vyčistily všechny detaily zásobníku a krytu.



4 Je žádoucí nalít cca 200 ml vody na dno spáry pro ruce (vždy vodu lijte až poté, co se přesvědčíte, že zásobník je na místě). Propláchněte tím sběrný prostor a výpustný otvor.

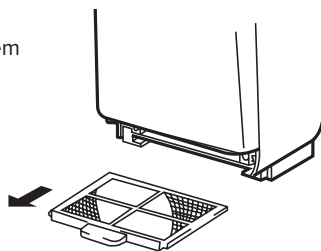
5 Sejměte kryt a zásobník, otřete povrch do sucha a vložte kompletní zásobník na místo.



i Doporučuje se alespoň jednou po dvou čištěních zásobníku vyčištění vzduchového filtru.

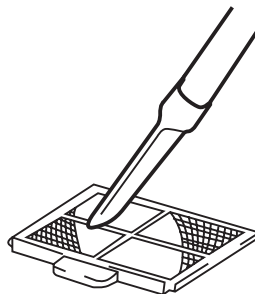
Čištění vzduchového filtru:

1 Po odnětí zásobníku vody uchopte ouško těsně nad prostorem pro zásobník a vytáhněte v horizontálním směru k sobě.



2 Vysavačem precizně vysajte mřížku filtru.

3 Pokud se rozhodnete filtr umýt ve vodě, dokonale jej osušte. Nikdy nevkládejte mokry filtr do sušiče.



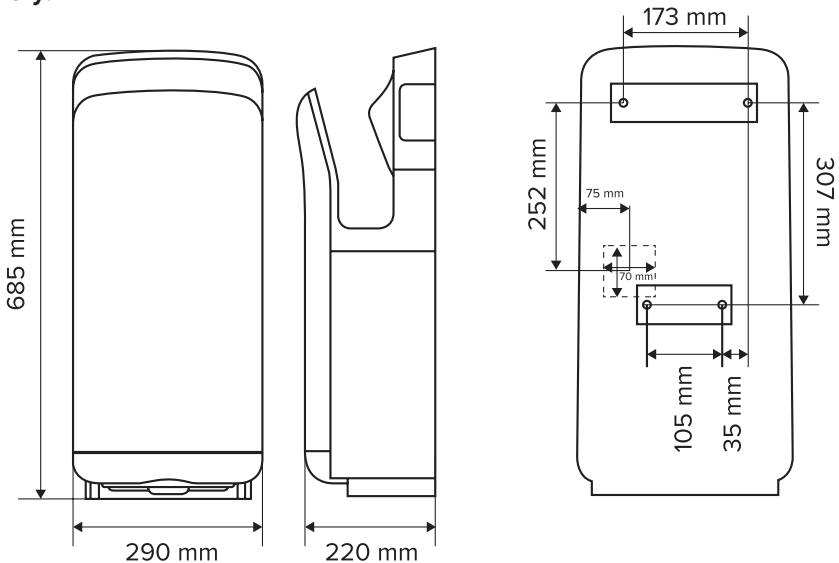
Návod na čištění:

- Při čištění nepoužívejte žádné drsné prostředky, které by poškrábaly přístroj!
- Nepoužívejte prostředky na bázi kyselin nebo zásad!
- K čištění sušícího prostoru nepoužívejte prostředky na bázi alkoholu!
- Nepoužívejte koncentrované čisticí prostředky na nádobí! Maximální koncentrace by neměla být vyšší než 80%!
- Dezinfekční prostředky mohou přístroj poškodit!

Tabulka technických údajů:

Typ	SR AB19	
Příkon	W	1900
Jištění při napětí 230 V - 50 Hz	A	8,3
Stupeň krytí		IP X1
Hlučnost (1 m od přístroje)	dB	68
Hmotnost netto/brutto	kg	9 / 10,4
Teplota vzduchu max.	°C	40
Délka připojovacího el. kabelu	mm	900
Připojovací el. kabel	mm ²	FLEXO 2x1 mm ²
Doba chodu po odtažení rukou		2 sekundy
Rozměry obalu výška/šířka/hloubka	mm	340 / 280 / 740
Kryt (materiál)		Plast

Rozměry:



Technická podpora, záruční a pozáruční servis pro ČR

INFOLINKA : +420 731 222 398 Po-Pá: 8.00 - 16.00

HAKL s r.o., Vajnorská 6, 900 28 Ivanka pri Dunaji, Slovenská republika
tel. / fax: 02 / 4594 4469, mob.: +421 910 923 196, web: www.hakl.sk