

Návod k spojování vícevrstevných trubek ALPEX, TURATEC s fitinky typu IVAR.PUSH

1. Všeobecné požadavky na montáž

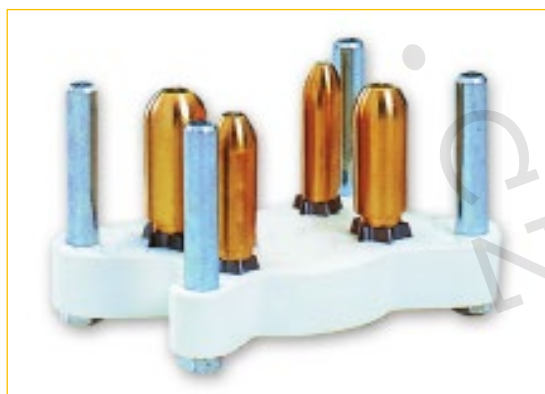
- 1.1 Pro realizaci rozvodů ze systému vícevrstevných trubek musí být použito komponentů, které jsou kompatibilní podle pokynů výrobce trubek nebo jeho zástupce s tím, že trubky a fitinky musí tvořit jednotný systém s garancí výrobce trubek nebo jeho zástupce. Počet spojů na systému vícevrstevných trubek musí být omezen na minimum.
- 1.2 Úprava trubky musí být provedena výhradně pomůckami určenými výrobcem systému vícevrstevných trubek nebo jeho zástupcem.
- 1.3 Systém IVAR.PUSH nesmí být při transportu, skladování a instalaci vystaven klimatickým vlivům, jako je např. sluneční UV záření, vítr, déšť, sníh apod. Před těmito vlivy musí být uložen v ochranné trubce, v šachtě, kanálku, v zemi nebo pod omítkou stěn. V případě použití trubek ALPEX a TURATEC v ochranné trubce je zaručena dostatečná ochrana proti UV záření za předpokladu, že tento parametr ochranná trubka splňuje. Mimo jiné mohou funkci ochrany proti UV záření u trubek ALPEX a TURATEC převzít také opláštění tepelně izolačním materiálem.
- 1.4 Systém IVAR.PUSH se nesmí používat nebo společně používat ani jako ochranné a provozní uzemnění, ani jako elektrický ochranný vodič.

2. Požadavky na nářadí

2.1 Odhrotovací a kalibrační pomůcky

- 2.1.1 K realizaci systému IVAR.PUSH se smí používat výhradně originální odhrotovací a kalibrační nářadí IVAR.UNIK, IVAR.UNI, IVAR.OHV, originální ohýbačky a řezací nářadí (viz Obr. 1, 2, 3 a 4).
- 2.1.2 Provéřte, zda kalibrační trn požadovaného průměru není zdeformovaný nebo jinak mechanicky poškozený, v opačném případě by mohlo dojít k poškození vnitřní stěny trubky a následné netěsnosti spoje.

Obr. 1 – ALPEX odhrotovací a kalibrační nářadí IVAR.UNI (kód 79000213)



Obr. 2 – ALPEX odhrotovací a kalibrační sada IVAR.UNIK (kód 79000250)



Obr. 3 – Pomůcky pro dělení trubek



Kolečkový řezák IVAR.RE (kód 290000)

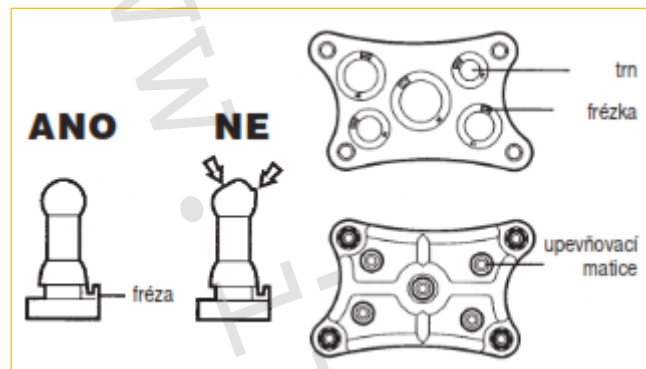
Nůžky IVAR.ROS P 35 A (kód 291220)

Obr. 4 – Ohýbačka IVAR.SWING SET (kód 153023)



- 2.3 Vizuálně zkontrolujte čistotu a neporušenost břitů odhrotovací frézy, která musí hladce a bez otřepů seříznout čelo trubky a vnitřní hranu čela trubky.
- 2.4 Zkontrolujte, zda se kalibrační trn s frézou neprotáčí v plastové základně v případě použití kalibračního nářadí IVAR.UNI a IVAR.OHV. V opačném případě utáhněte upevňovací matici (viz Obr. 5).

Obr. 5 – Kontrola kalibračního trnu a odhrotovací frézy

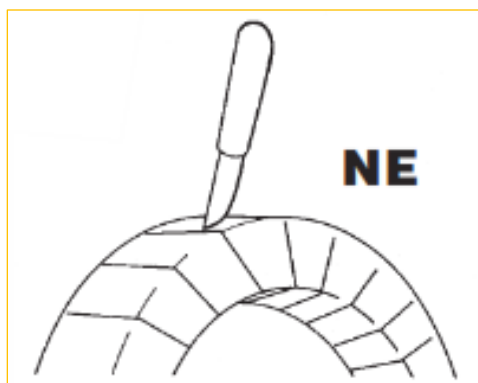


3. Příprava a postup před vytvořením spoje

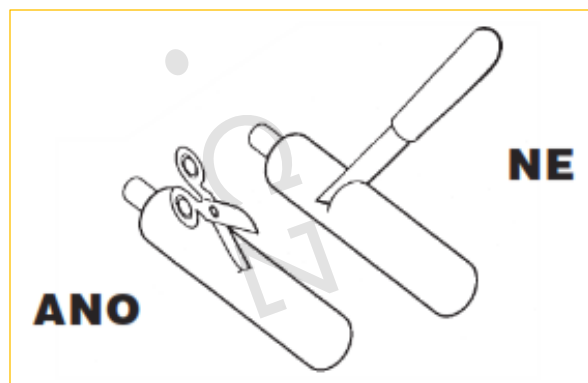
3.1 Příprava trubky

- 3.1.1 V případě trubek v návinu je potřeba odstranit ochranný obal tak, aby nemohlo dojít k poškození trubek, nesmí se postupovat rozříznutím obalu napříč vinutím trubek (viz Obr. 6).
- 3.1.2 V případě trubek opatřených návlekovou tepelnou izolací je nutno postupovat tak, aby nedošlo k poškození povrchu trubek (viz Obr. 7).

Obr. 6 – Nepovolený způsob při odstraňování obalu



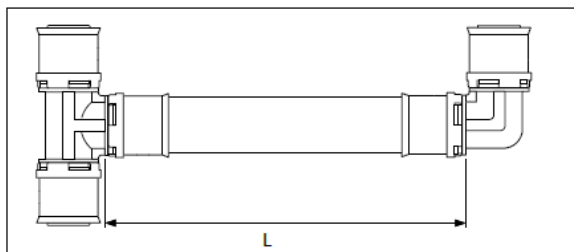
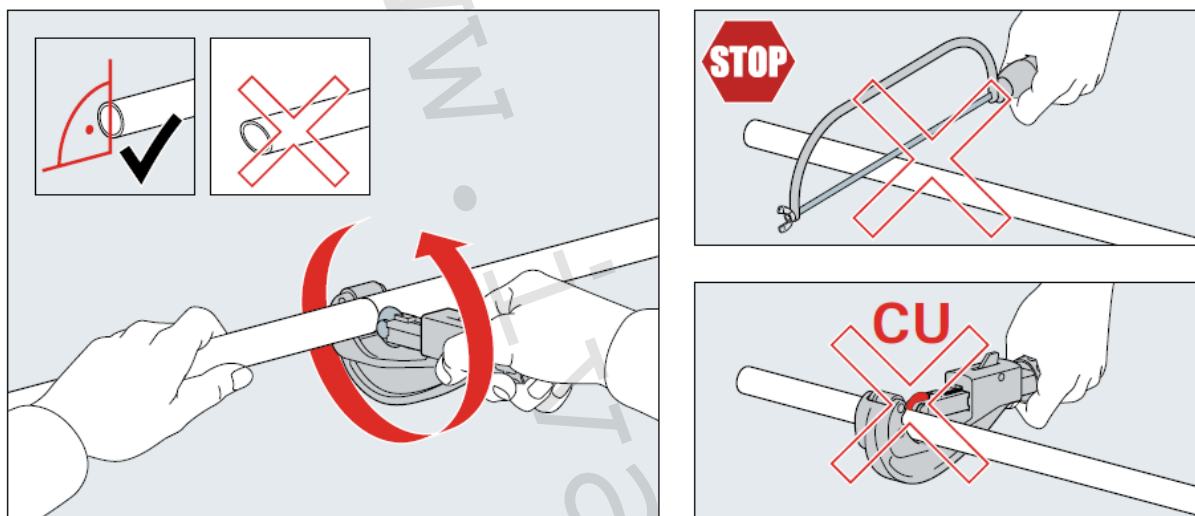
Obr. 7 – Povolený a zakázaný postup při odstraňování návlekové tepelné izolace



3.2 Dělení trubky

- 3.2.1 Dělení trubky musí být provedeno kolmo na její osu (pod úhlem 90°) k tomu určeným kolečkovým řezákem trubek nebo nůžkami.
- 3.2.2 Správné a chybné odříznutí trubky je uvedeno na Obr. 8.

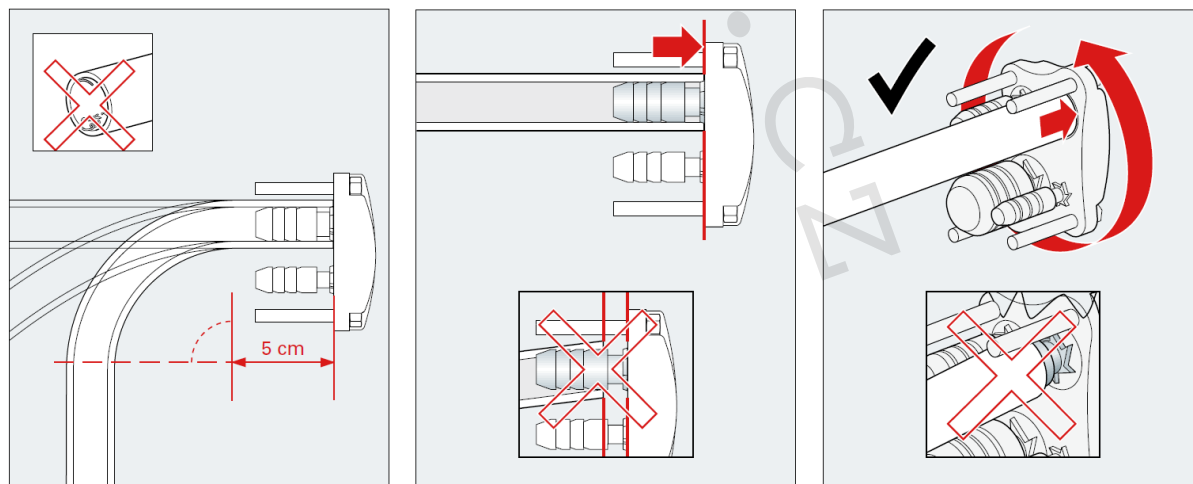
Obr. 8 – Správné a chybné oddělení trubky



Minimální délka instalace

Rozměr potrubí	Délka L (mm)
16 x 2.0	60mm
20 x 2.0	60mm
26 x 3.0	70mm
32 x 3.0	80mm
40 x 3.5	100mm
50 x 4.0	110mm
63 x 4.5	120mm
75 x 5.0	150mm

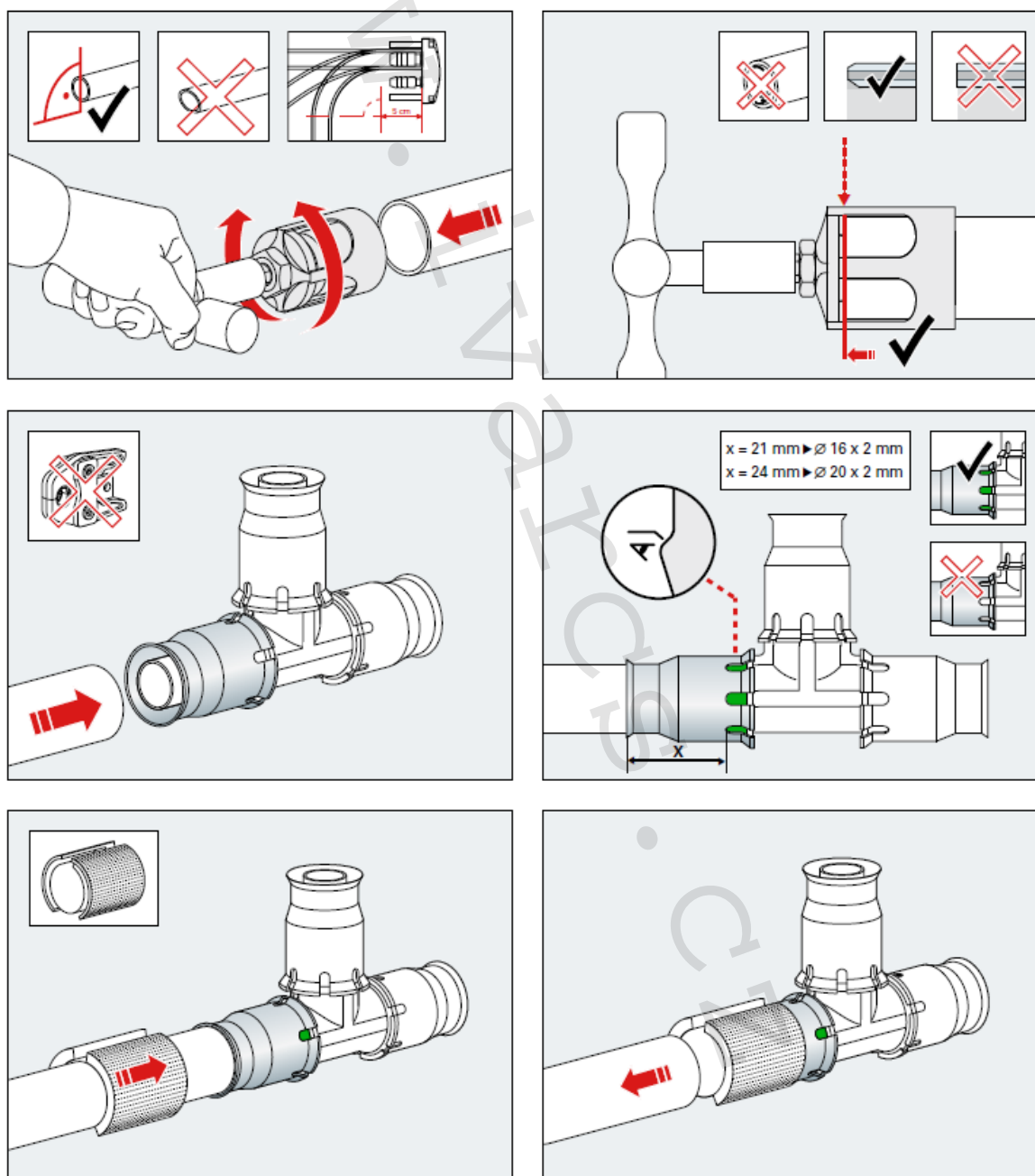
Obr. 9 – Postup při kalibraci a seřiznutí čela trubky



3.3 Kalibrace a odhrotování trubky

- 3.3.1 Kalibrace a odhrotování čela trubky musí být prováděno s maximální opatrností a pečlivostí, neboť tato operace má značný vliv na kvalitu a životnost spoje.
- 3.3.2 Poškození či případné posunutí těsnícího O-kroužku způsobuje zpravidla špatně odhrotované čelo trubky (viz Obr. 9, 10).

Obr. 10 – Odhrotování konce trubky a vložení do fitinky

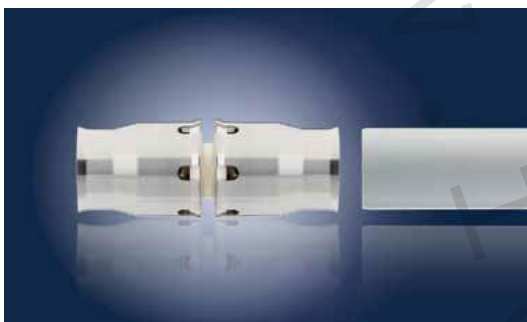


- 3.3.3 Kalibrační přípravek příslušného průměru musí být do trubky vkládán za neustálého otáčení ve směru hodinových ručiček tak dlouho, dokud řezací hrana frézy rovnoměrně neseřízne čelo trubky a následně vnitřní hranu čela trubky pod úhlem 45° (viz Obr. 9, 10).

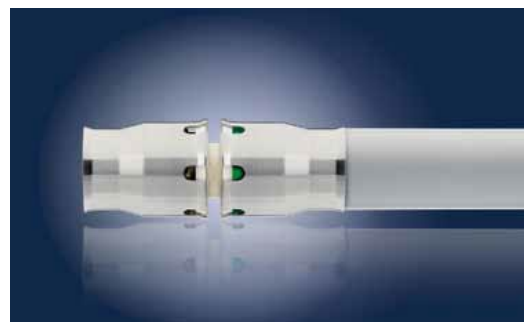
4 Spojení trubky s fitinkem

- 4.1 Při vkládání trubky do fitinku IVAR.PUSH je nutno se ujistit, že osa trubky i fitinku jsou osově vyrovnány, poté se vtlačí fitinek na trubku bez jejího otáčení (viz Obr. 11).

Obr. 11 – Vložení trubky do fitinku



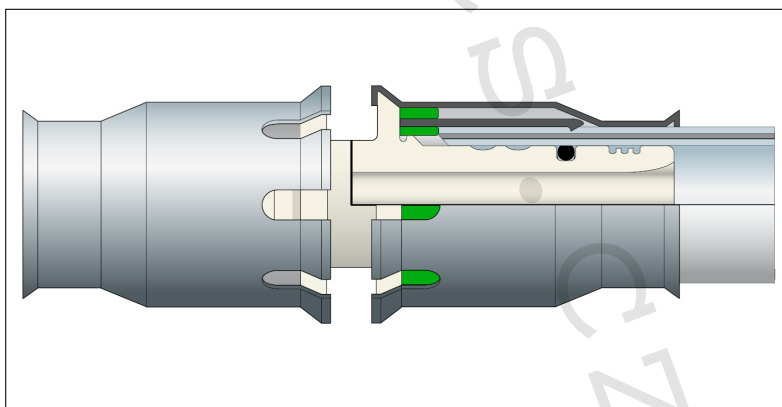
Inovativní indikátor spojení umožňuje...



...ověřit, že bylo potrubí správně vloženo.

- 4.2 Proces nasunutí (spojení) fitinku na trubku se může usnadnit navlhčením trubky nebo fitinku vodou. Nesmí se použít olej nebo jiné mazivo, aby nedošlo k nevratnému poškození těsnícího O-kroužku.
- 4.3 Správné a finální spojení trubky a fitinku je signalizováno zeleným indikátorem v otvorech nerezové objímky (viz Obr. 12).

Obr. 12 – Schéma kontroly správného uložení trubky ve fitinku



5. Bezpečnostní opatření

- 5.1 Montáž prvků IVAR.PUSH musí být provedena bez jakéhokoli namáhání, poškození vnější vrstvy trubky a přídavných sil.
- 5.2 Podle druhu instalace je bezpodmínečně nutné zohledňovat délkové kompenzace potrubí.
- 5.3 Je nepřípustné zaměňovat nebo kombinovat potrubí a tvarovky jiných výrobců.
- 5.4 U závitových fitinků typu IVAR.PUSH s provedením závitů dle normy ČSN EN 10226-1 doporučujeme jako těsnění použít teflonovou nit nebo teflonovou pásku. Při použití konopného vlákna ve spojení se schválenou pastou je potřeba zachovat viditelnost vrcholu závitů, při použití velkého množství konopí nebo nadměrného krouticího momentu hrozí poškození lisovacího fitinku.
- 5.5 V případě jakýchkoli doplňujících dotazů nebo pochybností kontaktujte naše regionální obchodní zástupce nebo technické oddělení. Kontakty naleznete na <https://www.ivarcs.cz/katalog/vytapeni-ivartrio/#persons>

6. Upozornění:

- Společnost IVAR CS spol. s r.o. si vyhrazuje právo provádět v jakémkoliv momentu a bez předchozího upozornění změny technického nebo obchodního charakteru u výrobků, uvedených v tomto návodu k použití.
- Vzhledem k dalšímu vývoji výrobků si vyhrazujeme právo provádět technické změny nebo vylepšení bez oznámení, odchylky mezi vyobrazeními výrobků jsou možné.
- Informace uvedené v tomto technickém sdělení nezbavují uživatele povinnosti dodržovat platné normativy a platné technické předpisy.
- Dokument je chráněn autorským právem. Takto založená práva, zvláště práva překladu, rozhlasového vysílání, reprodukce fotomechanikou, nebo podobnou cestou a uložení v zařízení na zpracování dat zůstávají vyhrazena.
- Za tiskové chyby nebo chybné údaje nepřebíráme žádnou zodpovědnost.