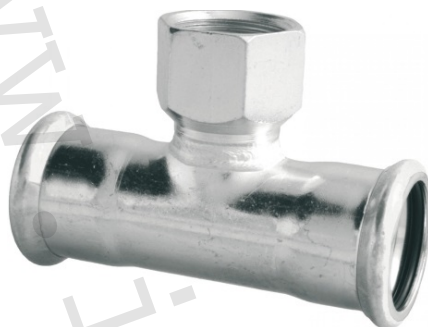


1) Výrobek: T-KUS 90°
 - s vnitřním závitem

2) Typ: IVAR.IVC42

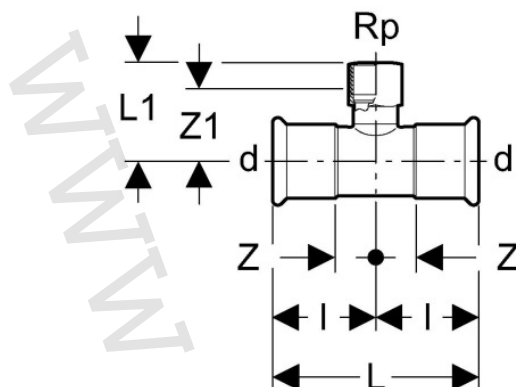


3) Charakteristika použití:

- Vhodné pro rozvody otopných systémů, rozvody tlakového suchého vzduchu, inertních plynů, sprinklerová (trvale) zavodněná zařízení a průmyslové použití.
- Pro spojení dvou potrubí stejného rozměru a armatury s vnějším závitem.
- Tvarovka neredukovaná na průměru.

4) Tabulka s objednáacími kódy a základními údaji:

KÓD	TYP	SPECIFIKACE
IVC42.1512	IVAR.IVC42	15-Rp $\frac{1}{2}$ -15 mm
IVC42.1812	IVAR.IVC42	18-Rp $\frac{1}{2}$ -18 mm
IVC42.2212	IVAR.IVC42	22-Rp $\frac{1}{2}$ -22 mm
IVC42.2234	IVAR.IVC42	22-Rp $\frac{3}{4}$ -22 mm
IVC42.2812	IVAR.IVC42	28-Rp $\frac{1}{2}$ -28 mm
IVC42.2834	IVAR.IVC42	28-Rp $\frac{3}{4}$ -28 mm
IVC42.3512	IVAR.IVC42	35-Rp $\frac{1}{2}$ -35 mm
IVC42.3534	IVAR.IVC42	35-Rp $\frac{3}{4}$ -35 mm
IVC42.4212	IVAR.IVC42	42-Rp $\frac{1}{2}$ -42 mm
IVC42.4234	IVAR.IVC42	42-Rp $\frac{3}{4}$ -42 mm
IVC42.5412	IVAR.IVC42	54-Rp $\frac{1}{2}$ -54 mm
IVC42.5434	IVAR.IVC42	54-Rp $\frac{3}{4}$ -54 mm
IVC42.7634	IVAR.IVC42	76,1-Rp $\frac{3}{4}$ -76,1 mm
IVC42.8934	IVAR.IVC42	88,9-Rp $\frac{3}{4}$ -88,9 mm
IVC42.10834	IVAR.IVC42	108-Rp $\frac{3}{4}$ -108 mm

5) Technický náčrt s rozměry a objednáacími kódy:


KÓD	d-Rp	L (mm)	L1 (mm)	Z (mm)	Z1 (mm)	I (mm)	BALENÍ
IVC42.1512	15-Rp $\frac{1}{2}$ -15	74	38	16	23	37	20
IVC42.1812	18-Rp $\frac{1}{2}$ -18	80	39	20	24	40	20
IVC42.2212	22-Rp $\frac{1}{2}$ -22	82	42	18	30	41	20
IVC42.2234	22-Rp $\frac{3}{4}$ -22	82	43	18	30	41	20
IVC42.2812	28-Rp $\frac{1}{2}$ -28	92	44	22	32	46	10
IVC42.2834	28-Rp $\frac{3}{4}$ -28	92	45	22	32	46	10
IVC42.3512	35-Rp $\frac{1}{2}$ -35	102	48	24	36	51	10
IVC42.3534	35-Rp $\frac{3}{4}$ -35	102	48	24	35	51	10
IVC42.4212	42-Rp $\frac{1}{2}$ -42	118	46	27	34	59	5
IVC42.4234	42-Rp $\frac{3}{4}$ -42	118	51	27	38	59	5
IVC42.5412	54-Rp $\frac{1}{2}$ -54	142	58	34	46	74	6
IVC42.5434	54-Rp $\frac{3}{4}$ -54	142	59	34	46	74	6
IVC42.7634	76,1-Rp $\frac{3}{4}$ -76,1	232	69	61	56	116	1
IVC42.8934	88,9-Rp $\frac{3}{4}$ -88,9	262	76	68	63	131	1
IVC42.10834	108-Rp $\frac{3}{4}$ -108	312	86	79	73	156	1

6) Technické a provozní parametry:

- maximální provozní tlak PN 16
- teplotní rozsah použití -20 °C až +85 °C
- maximální krátkodobé teplotní zatížení +120 °C
- materiál: vně i uvnitř pozinkovaná uhlíková ocel, těsnicí O-kroužek z EPDM
- indikace zalisování barevným proužkem červené barvy u rozměrů 15 ÷ 54 mm
- nové patentované provedení těsnicího O-kroužku pod označením LBP Leak Before Press (netěsný před zalisováním) má lomený tvar a způsobuje únik kapaliny během tlakové zkoušky, pokud nedojde k zalisování tvarovky, dodává se u rozměrů 15 ÷ 54 mm
- použitelné lisovací čelisti M



Těsnicí O-kroužek LBP

7) Poznámka:

- **Při instalaci je bezpodmínečně nutné dodržovat „Návod pro instalaci a použití“ vydaný výrobcem systému nebo jeho zástupcem.**
- Nevhodné pro rozvody pitné vody a chlazení.
- Před každým zprovozněním otopného systému, zejména při kombinaci podlahového a radiátorového vytápění, důrazně upozorňujeme na výplach celého systému dle návodu výrobce. Doporučujeme ošetření otopného systému přípravkem GEL.LONG LIFE 100. Prodejce nenese zodpovědnost za závady funkčnosti způsobené nečistotami v systému.

8) Upozornění:

- Společnost IVAR CS spol. s r.o. si vyhrazuje právo provádět v jakémkoliv momentu a bez předchozího upozornění změny technického nebo obchodního charakteru u výrobků, uvedených v tomto technickém listu.
- Vzhledem k dalšímu vývoji výrobků si vyhrazujeme právo provádět technické změny nebo vylepšení bez oznámení, odchylky mezi vyobrazeními výrobků jsou možné.
- Informace uvedené v tomto technickém sdělení nezbavují uživatele povinnosti dodržovat platné normativy a platné technické předpisy.
- Dokument je chráněn autorským právem. Takto založená práva, zvláště práva překladu, rozhlasového vysílání, reprodukce fotomechanikou, nebo podobnou cestou a uložení v zařízení na zpracování dat zůstávají vyhrazena.
- Za tiskové chyby nebo chybné údaje nepřebíráme žádnou zodpovědnost.