

1) Výrobek: **KULOVÝ UZÁVĚR – S PROTIPOŽÁRNÍ ARMATUROU FIREBAG®**

2) Typ: **IVAR.G2T**



### 3) Charakteristika použití:

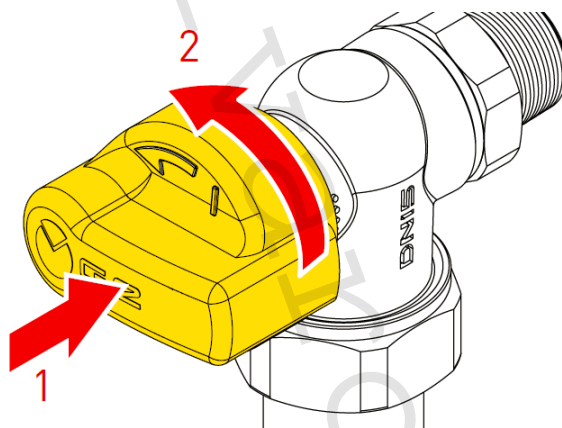
- S certifikací a legislativním uznáním systému ALPEX-GAS jako plnohodnotného systému pro rozvody zemního plynu, bioplynu a propanu v plynné fázi, vzrostl zájem nejen o systém samotný, ale i o další prvky zabezpečující vyšší bezpečnost plynových rozvodů.
- Jedním z nich je kulový uzávěr IVAR.G2T s integrovanou protipožární armaturou FIREBAG® pro domovní instalace plynu, která zabraňuje úniku plynu v okamžiku požáru.
- Uvedená armatura splňuje funkci uzavírací a díky protipožární armatuře FIREBAG® i bezpečnostní.
- Je určena pro připojení plynové flexibilní hadice IVAR.FLEXIGAS.
- Jakmile teplota okolí překročí stanovenou hodnotu, aktivuje se tepelná pojistka, která uvolní nerezovou pružinu a ta vystřelí uzavírací element, který uzavře přívod plynu.
- Armatura nemá možnost opětovného reverzního otevření.
- Série G2T je vybavena bezpečnostním systémem TECOBLOCK® v ovládací rukojeti, který blokuje uzávěr v uzavřené poloze a zabraňuje náhodnému otevření. Uzávěr je možné otevřít, pouze pokud je vytvořen tlak na ovládací rukojeť.
- Povinnost používat při instalacích rozvodů plynu v systému ALPEX-GAS dle PTN 704 05.

### 4) Tabulka s objednávacími kódy a základními údaji:

KÓD	TYP	SPECIFIKACE
G2T400C00	IVAR.G2T	1/2" MM; rohový
G2T100C00	IVAR.G2T	1/2" FM; přímý

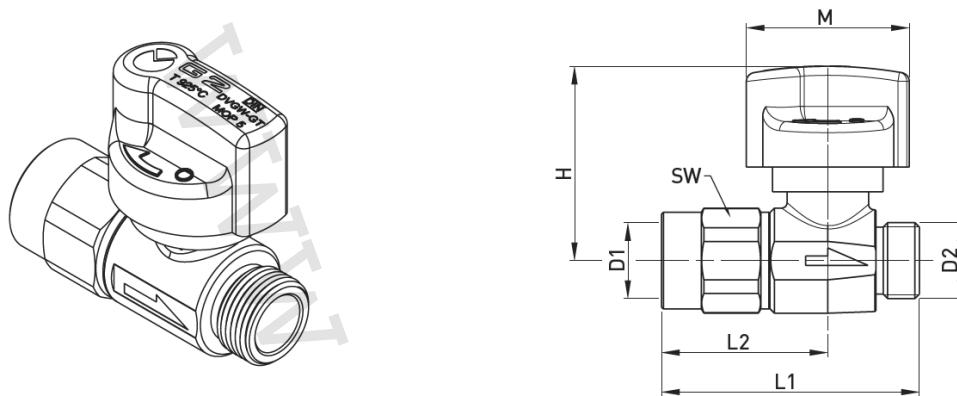
**5) Základní technické a provozní parametry:**

- maximální provozní tlak 5 bar (MOP 5)
- rozsah provozní teploty -20 °C až +60 °C
- materiál tělo: niklovaná mosaz CW617N
- aktivací teplota protipožární armatury FIREBAG® 100 °C – 5K
- teplotní odolnost po uzavření 925 °C po dobu 60 minut
- nutno dodržet směr proudění plynu vyznačený na těle armatury
- orientační délková přírážka pojistky FIREBAG® při dimenzování instalací plynu 1,5 m
- dodávané rozměry 1/2" závit M/F (vnější / vnitřní), 1/2" M/M (vnější / vnější)
- závity dle EN 10226-1 / ISO 228/1
- použitelné pro všechny druhy plynů specifikované dle EN 437 a DVGW G260/1 (metan, butan, propan)

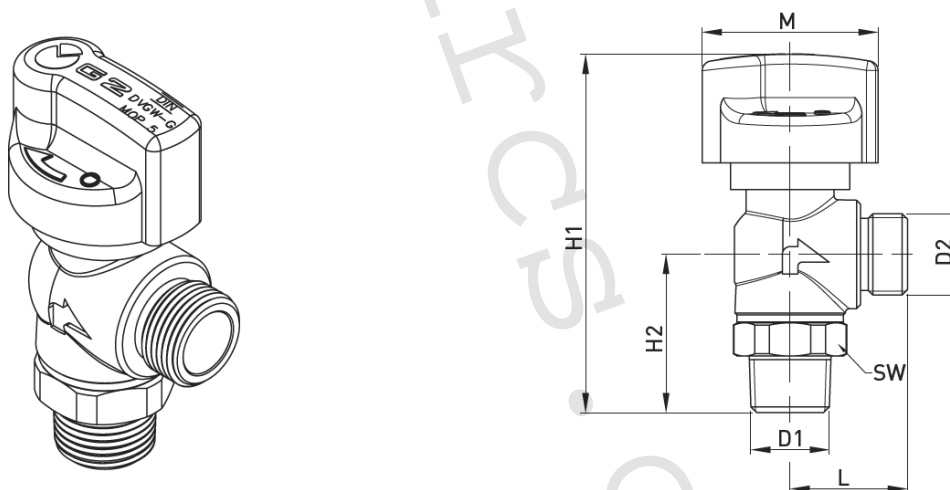
**6) Bezpečnostní systém TECOBLOC®:**

- zabraňuje náhodnému otevření kulového uzávěru
- pro otevření je nutné vyvinout tlak na ovládací hlavu v ose uzávěru (1)
- následně je možné otevření kulového uzávěru otočením ovládací hlavy (2)

7) Technický náčres a rozměry:



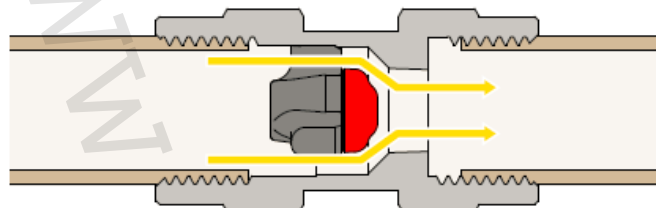
IVAR.G2T přímý F / M								
KÓD	DN	D1	D2	L	H1	H2	M	SW1
G2T100C00	15	1/2"	1/2"	59	34	56	45	27



IVAR.G2T rohový M / M								
KÓD	DN	D1	D2	L	H1	H2	M	SW1
G2T400C00	15	1/2"	1/2"	30	94	41	45	27

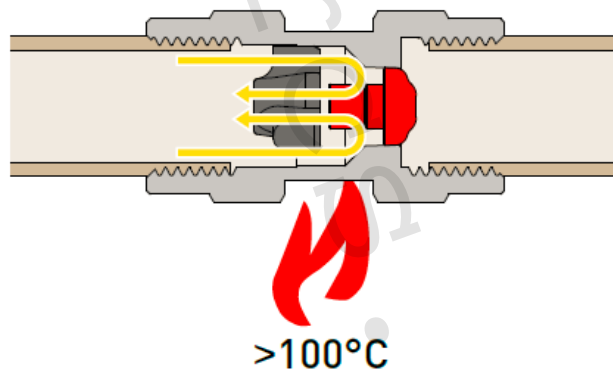
## 8) Funkce protipožární armatury FIREBAG®:

Protipožární armatura FIREBAG® instalovaná v systému rozvodu plynu je neaktivní do doby, kdy dojde ke zvýšení teploty okolí na hodnotu 95 °C (viz obr. 1).



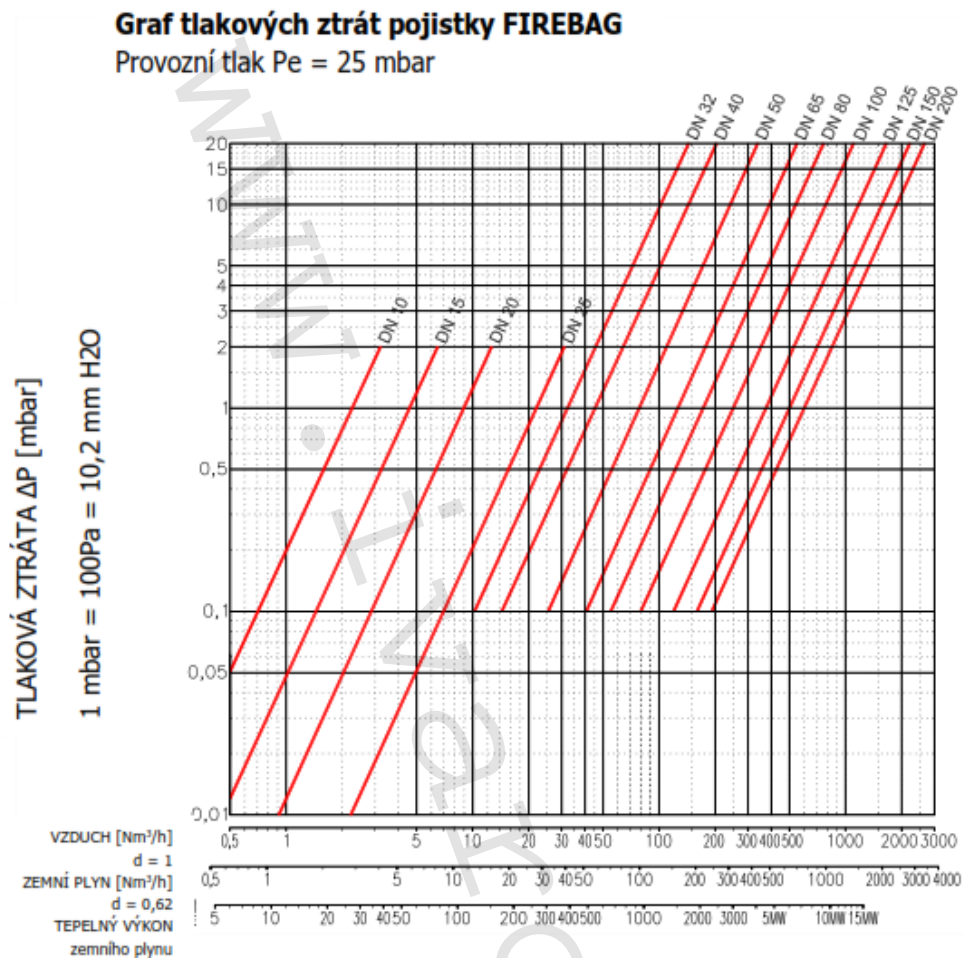
Obr. 1 FIREBAG® otevřen ( $T < 95\text{ °C}$ )

Jakmile vzroste teplota okolí na hodnotu 95 °C, dochází k roztavení nízkotavitelného kovu, který blokuje uzavírací element, ten je následně při teplotě 100 °C uvolněn a nerezovou pružinou vystřelen do osazení uvnitř armatury, tím dojde k dokonalému a nevratnému uzavření průtoku plynu (viz obr. 2).



obr. 2 FIREBAG® uzavřen ( $T > 100\text{ °C}$ )

## 9) Graf tlakových ztrát:



Při použití tohoto diagramu pro jiné hořlavé plyny je nutné obrátit průtočné množství v průtočné množství ekvivalentní ke VZDUCHU a použít následující vzorec:  $Q_{\text{vzduch}} = \sqrt{d} \cdot Q_{\text{komb}}$ , kde  $d$  je relativní hustota vzduchu.

**Příklad:**

Když je pro nástěnný kotel na zemní plyn pro domácí použití o tepelném výkonu 30 kW přípustná tlaková ztráta zařízení maximálně 0,1 mbar, pak je třeba nainstalovat zařízení FIREBAG o rozměru  $\geq$  DN 20.

Zařízení připojené na propan-butan vyžaduje průtok 5 Nm<sup>3</sup>/h plynu, při relativní hustotě propan-butanu  $d=1,56$ ; pak je ekvivalentní průtok vzduchu 6,24 Nm<sup>3</sup>/h; z diagramu vyčteme, že výsledný rozměr DN 25 bude mít tlakovou ztrátu cca. 0,08 mbar.

**10) Poznámka:**

- Instalace plynovodu musí být provedena pouze kvalifikovanou osobou, která má patřičné vzdělání a kvalifikaci a souladu s platnými normami a bezpečnostními předpisy a je držitelem platného osvědčení.
- Při instalaci je povinnost dodržovat všechny platné zákonné normy, vyhlášky, TPG a především pak PTN 704 05 týkající se rozvodů plynu v systému ALPEX-GAS.
- Nutno dodržet směr průtoku plynu vyznačený na těle bezpečnostní armatury.

**11) Upozornění:**

- Společnost IVAR CS spol. s r.o. si vyhrazuje právo provádět v jakémkoliv momentu a bez předchozího upozornění změny technického nebo obchodního charakteru u výrobků uvedených v tomto technickém listu.
- Vzhledem k dalšímu vývoji výrobků si vyhrazujeme právo provádět technické změny nebo vylepšení bez oznámení, odchylky mezi vyobrazeními výrobků jsou možné.
- Informace uvedené v tomto technickém sdělení nezbavují uživatele povinnosti dodržovat platné normativy a platné technické předpisy.
- Dokument je chráněn autorským právem. Takto založená práva, zvláště práva překladu, rozhlasového vysílání, reprodukce fotomechanikou, nebo podobnou cestou a uložení v zařízení na zpracování dat zůstávají vyhrazena.
- Za tiskové chyby nebo chybné údaje nepřebíráme žádnou zodpovědnost.