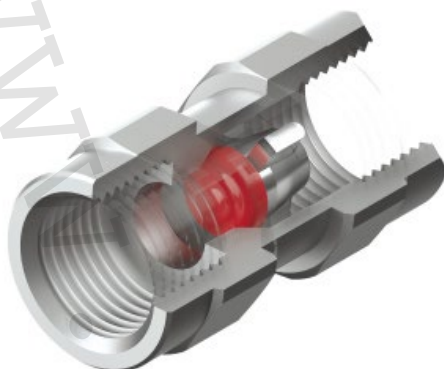


1) Výrobok: PROTIPOŽIARNA ARMATÚRA ZÁVITOVÁ - FIREBAG®
2) Typ: IVAR.TASK

3) Charakteristika použitia:

- S certifikáciou a legislatívnym uznaním systému ALPEX-GAS, ako plnohodnotného systému pre rozvody zemného plynu, bioplynu a propánu v plynnej fáze, vzrástol záujem nie len o systém samotný, ale i o ďalšie prvky zabezpečujúce vyššiu bezpečnosť plynových rozvodov.
- Jedným z nich je i bezpečnostná protipožiarna armatúra IVAR.TASK s integrovanou protipožiarnou tepelnou poistkou FIREBAG® pre domové inštalácie plynu, ktorá zabraňuje úniku plynu v okamihu vzniku požiaru.
- Akonáhle teplota okolia prekročí stanovenú hodnotu, aktivuje sa tepelná poistka, ktorá uzavrie prívod plynu do požiarom ohrozeného priestoru alebo zariadenia.
- Armatúra nemá možnosť opätovného reverzného otvorenia.
- Použitie pri inštaláciách rozvodov plynu v systéme ALPEX-GAS podľa PTN 704 05.
- Certifikácia v súlade s DIN 3586, DIN EN 1092-1, PED 97/23/CE, UE-2016-426.

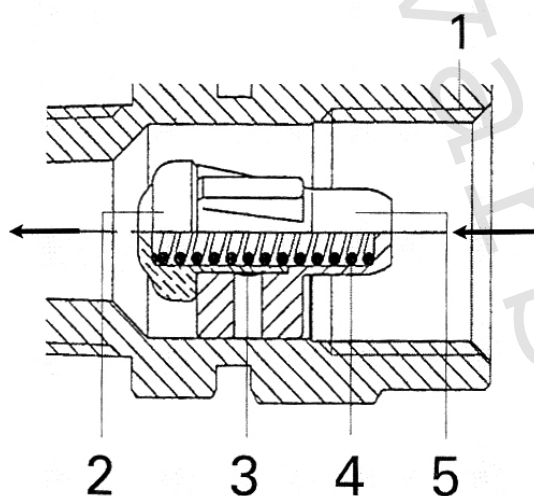
4) Tabuľka s objednávacími kódmi a základnými údajmi:

KÓD	TYP	ŠPECIFIKÁCIA
TASK100FM1	IVAR.TASK	1/2" F x 1/2" M
TASK200FM1	IVAR.TASK	3/4" F x 3/4" M
TASK300FM1	IVAR.TASK	1" F x 1" M
TASK400FM1	IVAR.TASK	5/4" F x 5/4" M
TASK500FM1	IVAR.TASK	6/4" F x 6/4" M
TASK600FM1	IVAR.TASK	2" F x 2" M
TASK100FF1	IVAR.TASK	1/2" F x 1/2" F
TASK200FF1	IVAR.TASK	3/4" F x 3/4" F
TASK300FF1	IVAR.TASK	1" F x 1" F
TASK400FF1	IVAR.TASK	5/4" F x 5/4" F
TASK500FF1	IVAR.TASK	6/4" F x 6/4" F
TASK600FF1	IVAR.TASK	2" F x 2" F

5) Základné technické a prevádzkové parametre:

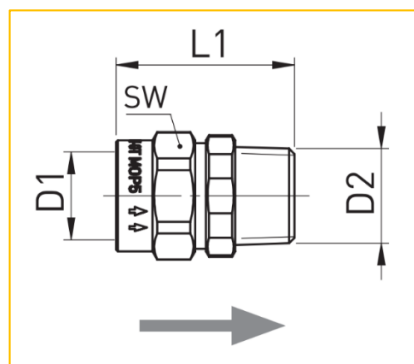
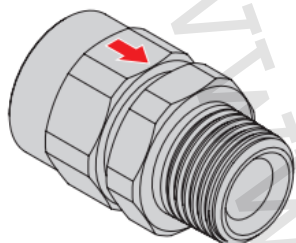
Maximálny prevádzkový tlak	PN 5
Rozsah prevádzkovej teploty	-20 °C +60 °C
Tepelná a časová odolnosť FIREBAG®	+925 °C po dobu 60 minút podľa GT5 DIN 3586
Aktivačná teplota poistky FIREBAG®	+100 °C -5K
Minimálny prípustný únik podľa STN EN 1775	<15 l / h
Smer prúdenia plynu	vyznačený na tele armatúry
Inštalácia	horizontálna / vertikálna
Dodávané rozmery	1/2" ÷ 2" M/F (vnútorný / vnútorný) 1/2" ÷ 2" F/F (vnútorný / vnútorný)
Materiál	pozinkovaná oceľ
Použitelnosť	všetky druhy plynov špecifikované podľa EN 437 a DVGW G260/1 (metán, bután, propán)

6) Prierez armatúrou:



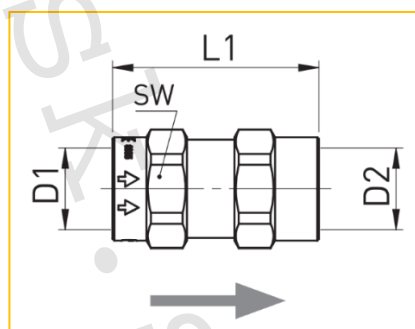
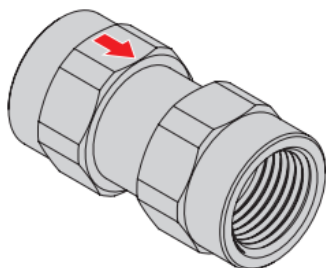
- 1) telo protipožiarnej armatúry
- 2) uzatvárací element
- 3) nízkotaviteľný materiál
- 4) uzatváracia pružina
- 5) komora s pružinou

7) Technický náčrt a rozmery závit F/M:



KÓD	DN	D1	D2	L 1 (mm)	SW
TASK100FM1	DN 15	Rp 1/2"	R 1/2"	46	27
TASK200FM1	DN 20	Rp 3/4"	R 3/4"	49	32
TASK300FM1	DN 25	Rp 1"	R 1"	56	41
TASK400FM1	DN 32	Rp 5/4"	R 5/4"	90	50
TASK500FM1	DN 40	Rp 6/4"	R 6/4"	90	55
TASK600FM1	DN 50	Rp 2"	R 2"	110	70

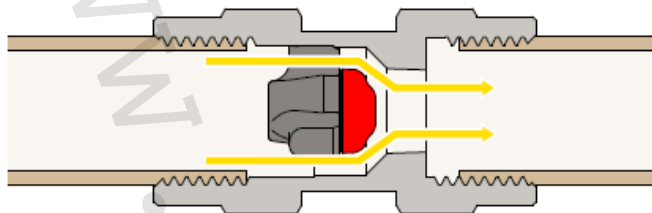
8) Technický náčrt a rozmery závit F/F:



KÓD	DN	D1	D2	L 1 (mm)	SW
TASK100FF1	DN 15	Rp 1/2"	Rp 1/2"	46	27
TASK200FF1	DN 20	Rp 3/4"	Rp 3/4"	49	32
TASK300FF1	DN 25	Rp 1"	Rp 1"	56	41
TASK400FF1	DN 32	Rp 5/4"	Rp 5/4"	90	50
TASK500FF1	DN 40	Rp 6/4"	Rp 6/4"	90	55
TASK600FF1	DN 50	Rp 2"	Rp 2"	110	70

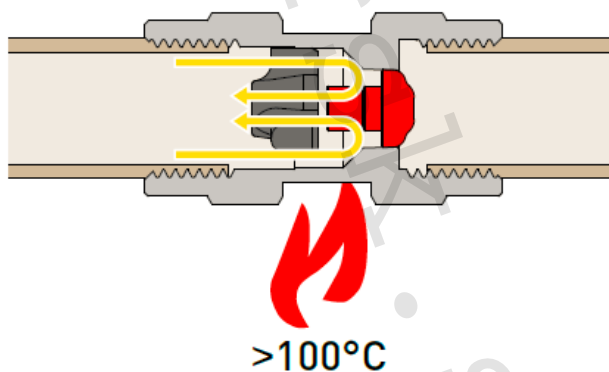
9) Funkcia protipožiarnej armatúry FIREBAG®:

Protipožiarne armatúra FIREBAG® inštalovaná v systéme rozvodu plynu je neaktívna do doby, kedy dôjde k zvýšeniu teploty okolia na hodnotu $+100\text{ }^{\circ}\text{C} -5\text{K}$ (viď Obr. 1).



Obr. 1 FIREBAG® otvorená ($T < +95\text{ }^{\circ}\text{C}$)

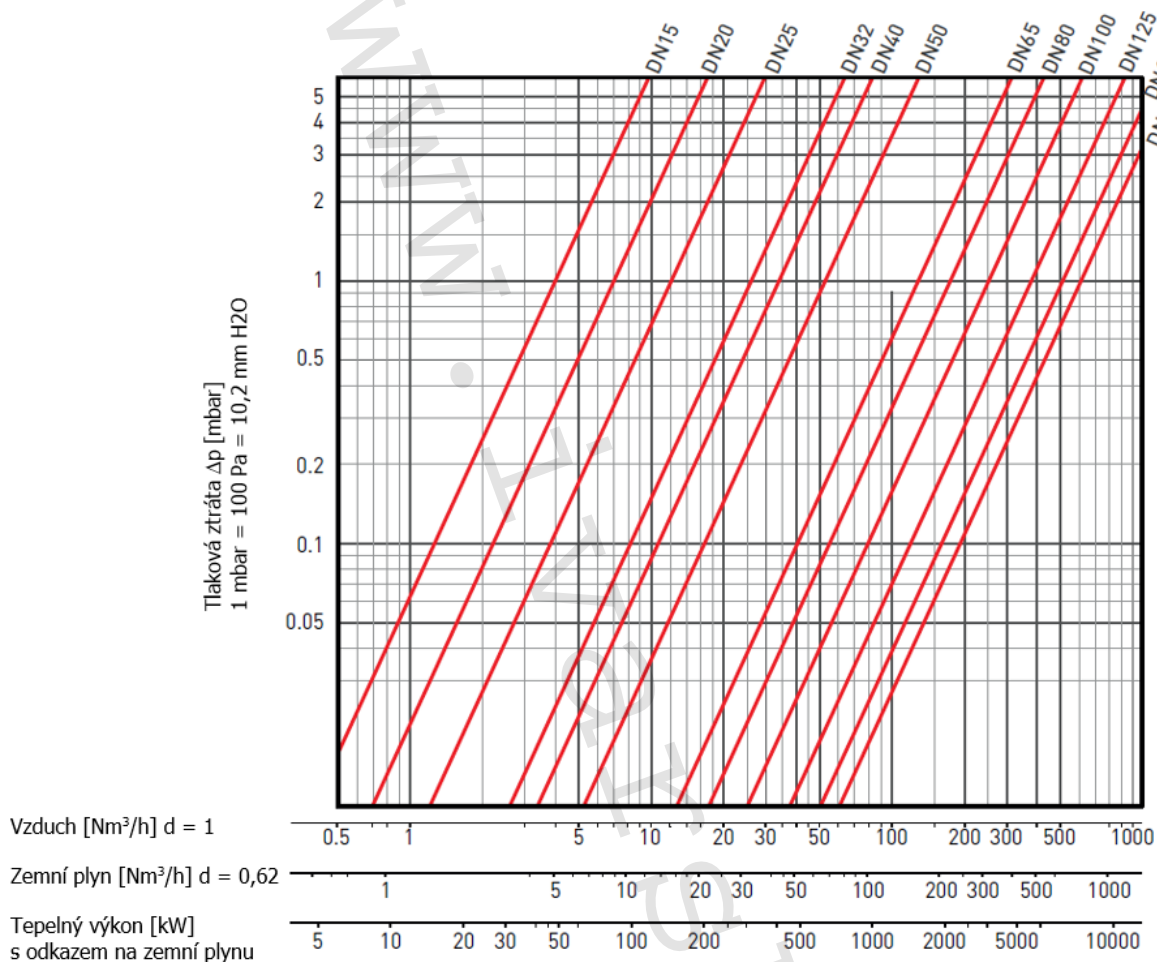
Akonáhle vzrastie teplota okolia na hodnotu $+100\text{ }^{\circ}\text{C} -5\text{K}$, dochádza k roztaveniu nízkotavitel'ného kovu, ktorý blokuje uzatvárací element, ten je následne pri teplote $+100\text{ }^{\circ}\text{C}$ uvoľnený a nerezovou pružinou vystrelený do osadenia vo vnútri armatúry, tým dôjde k dokonalému a nenávratnému uzatvoreniu prietoku plynu (viď Obr. 2).



obr. 2 FIREBAG® uzatvorená ($T > +100\text{ }^{\circ}\text{C}$)

10) Diagram tlakových strát:

Prevádzkový tlak $P_e = 25$ mbar



Pri použití tohto diagramu pre iné horľavé plyny je nutné obrátiť prietokové množstvo v prietokové množstvo ekvivalentné k VZDUCHU a použiť nasledujúci vzorec: $Q_{\text{vzduch}} = \sqrt{d}$. Q_{plyn} kde d je relatívna hustota vzduchu.

Príklad:

Ak je pre nástenný kotol na zemný plyn pre domáce použitie s tepelným výkonom 30 kW prípustná tlaková strata zariadenia maximálne 0,1 mbar, potom je potrebné nainštalovať zariadenie FIREBAG® s rozmerom \geq DN 20.

Zariadenie pripojené na propán-bután vyžaduje prietok 5 Nm³/h plynu, pri relatívnej hustote propán-butánu $d=1,56$; potom je ekvivalentný prietok vzduchu 6,24 Nm³/h; z diagramu vypočítame výsledný rozmer DN25 a bude mať tlakovú stratu cca. 0,08 mbar.

11) Poznámka:**DÔLEŽITÉ UPOZORNENIE**

- **Pri inštalácii je bezpodmienečne nutné dodržiavať „Návod pre inštaláciu použitia“ vydaný výrobcom systému alebo jeho zástupcom.**
- **Inštalácia plynovodu musí byť vykonaná v súlade s platnými zákonnými normami, vyhláškami, TPP a bezpečnostnými predpismi platnými v zemi a mieste inštalácie.**
- **Navrhovanie, projektovanie, inštaláciu, skúšanie, uvádzanie do prevádzky, prevádzku, opravy a údržbu plynovodu ako systému, musí vykonávať iba kvalifikovaná osoba, ktorá má patričné vzdelanie a kvalifikáciu, a je držiteľom platného osvedčenia alebo oprávnenia.**

- Je nutné dodržať smer prietoku plynu vyznačený na tele bezpečnostnej armatúry.
- Európska norma EN 2007-10 týkajúca sa funkčného odporúčania pre plynovody vo vnútri budov predpisuje, že plynovod musí byť navrhnutý, inštalovaný a chránený tak, aby dopady požiaru nemohli viesť k výbuchu alebo k rýchlemu šíreniu samotného ohňa. Pre požiarne oddelenie plynovodu alebo jeho konštrukciu predpisuje uvedená norma alternatívne vloženie bezpečnostného ručného alebo automatického zariadenia s certifikovanou požiarou odolnosťou, ktoré je aktivované v prípade požiaru. Protipožiarne armatúra FIREBAG® je okrem certifikovanej požiarnej odolnosti schopná automaticky sa aktivovať a uzavrieť prietok plynu bez väzby na systém detekcie plameňa alebo teploty.
- Technický predpis DVGW-TRGI 05/2008 pre plynové inštalácie a pracovný list DVGW-G 616-617-618 špecifikuje, že všetky plynové zariadenia pre vykurovanie, ohrev vody a kuchyňu musia mať termálnu uzatváraciu bezpečnostnú armatúru bezprostredne pred spotrebičom, pokiaľ už spotrebič nie je takýmto bezpečnostným zariadením automaticky vybavený.

12) Upozornenie:

- Spoločnosť IVAR CS spol. s r.o. si vyhradzuje právo vykonávať v akomkoľvek momente a bez predchádzajúceho upozornenia zmeny technického alebo obchodného charakteru pri výrobkoch uvedených v tomto technickom liste.
- Vzhľadom k ďalšiemu vývoju výrobkov si vyhradzuje právo vykonávať technické zmeny alebo vylepšenia bez oznámenia, odchýlky medzi vyobrazeniami výrobkov sú možné.
- Informácie uvedené v tomto technickom vyhotovení nezbavujú užívateľa povinnosti dodržiavať platné normatívy a platné technické predpisy.
- Dokument je chránený autorským právom. Takto založené práva, obzvlášť práva prekladu, rozhlasového vysielania, reprodukcia fotomechanikou, alebo podobnou cestou a uloženie v zariadení na spracovanie údajov zostávajú vyhradené.
- Za tlačové chyby alebo chybné údaje nepreberáme žiadnu zodpovednosť.