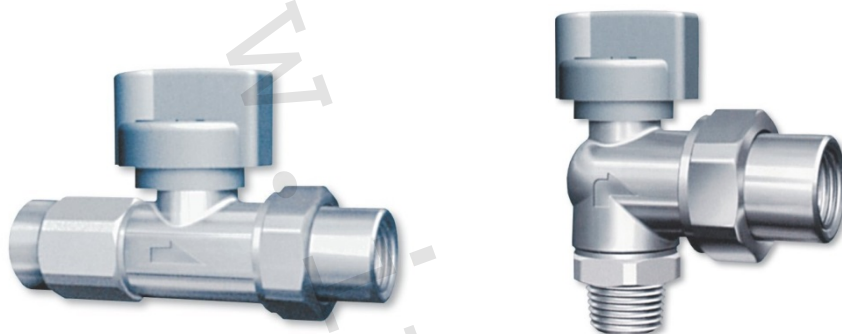


1) Výrobek: **KULOVÝ UZÁVĚR**
- S PROTIPOŽÁRNÍ ARMATUROU FIREBAG®

2) Typ: **IVAR.G2T-10**
IVAR.G2T-40



3) Instalace:



Instalaci a uvedení do provozu, stejně jako připojení elektrických komponentů, musí provádět výhradně osoba odborně způsobilá s patřičnou elektro-technickou kvalifikací v souladu se všemi národními normami a vyhláškami platnými v zemi instalace. Během instalace a uvádění do provozu musí být dodrženy instrukce a bezpečnostní opatření uvedené v tomto návodu. Provozovatel nesmí provádět žádné zásahy a je povinen se řídit pokyny uvedenými níže a dodržovat je tak, aby nedošlo k poškození zařízení nebo k újmě na zdraví obsluhujícího personálu při dodržení pravidel a norem bezpečnosti práce.

4) Charakteristika použití:

S certifikací a legislativním uznáním systému ALPEX-GAS jako plnohodnotného systému pro rozvody zemního plynu, bioplynu a propanu v plynné fázi, vzrostl zájem nejen o systém samotný, ale i o další prvky zabezpečující vyšší bezpečnost plynových rozvodů. Jedním z nich je kulový uzávěr IVAR.G2T-10 s integrovanou protipožární armaturou FIREBAG® pro domovní instalace plynu, která zabraňuje úniku plynu v okamžiku požáru. Uvedená armatura splňuje funkci uzavírací a díky protipožární armatuře FIREBAG® i bezpečnostní. Jakmile teplota okolí překročí stanovenou hodnotu, aktivuje se tepelná pojistka, která uvolní nerezovou pružinu a ta vystřelí uzavírací element, který uzavře přívod plynu. Armatura nemá možnost opětovného reverzního otevření. Série G2T je vybavena bezpečnostním systémem TECOBLOCK® v ovládací rukojeti, který blokuje uzávěr v uzavřené poloze a zabraňuje náhodnému otevření. Uzávěr je možné otevřít, pouze pokud je vytvořen tlak na ovládací rukojeť. Povinnost používat při instalacích rozvodů plynu v systému ALPEX-GAS dle PTN 704 05.

5) Montážní postup:

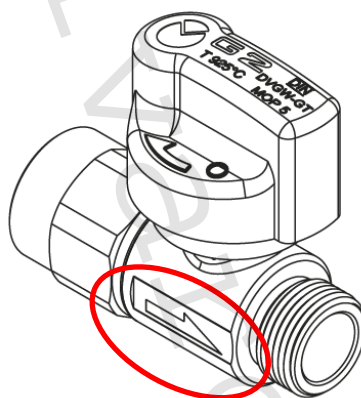
Instalace mosazných závitových armatur musí být provedena výhradně dle návodu výrobce nebo jeho zástupce. Armatury musí být vždy instalovány v systémech s podmínkou dodržení všech provozních parametrů a technických limitů uváděných výrobcem nebo jeho zástupcem např. v technickém listě.

Při instalaci je nutné používat takové těsnicí prvky na závitech, které požadavky na provozní podmínky teplotní, tlakové a typ média splňují.

Instalace mosazných závitových armatur musí být provedena bez jakéhokoliv namáhání, napětí a přídatných sil, nadměrný krouticí moment může poškodit tělo armatury. Při instalaci je nutné zohledňovat délkovou dilataci potrubí a v případě potřeby ji řešit vhodnou kompenzační armaturou. Instalace se provádí k tomu určeným stranovým klíčem o příslušné velikosti nebo k tomu určenými instalatérskými siko kleštěmi (s hladkými dosedacími plochami) pro utahování šestihranů.

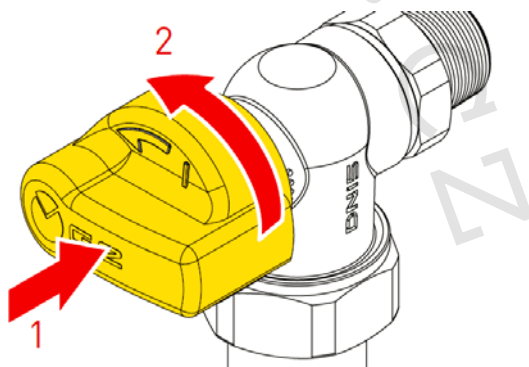
Směr průtoku

Při instalaci je nutné dodržet směr průtoku plynu vyznačený na těle bezpečnostní armatury.

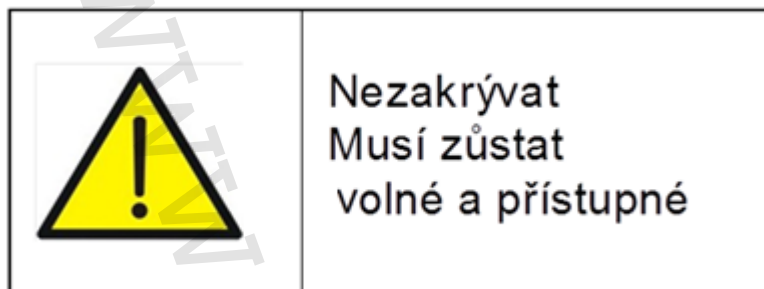


Bezpečnostní systém TECOBLOC®

Zabraňuje náhodnému otevření kulového uzávěru. Pro otevření je nutné vyvinout tlak na ovládací hlavu v ose uzávěru (1), následně je možné otevření kulového uzávěru otočením ovládací hlavy (2).



Prostor před protipožární armaturou FIREBAG® musí zůstat volný do prostoru místnosti tak, aby v případě požáru v prostoru byl zajištěn volný přístup tepla pro spuštění bezpečnostní funkce protipožární armatury FIREBAG®. Místo instalace protipožární armatury musí být označeno štítkem (Obr. 3).



Obr. 3

6) Údržba a kontrola:

U protipožárních armatur FIREBAG®, které mohou být z hlediska požární ochrany považovány za požárně bezpečnostní zařízení (PBZ) je povinnost provádět v periodě 1x za rok kontrolu funkčnosti. Jelikož se jedná o pasivní bezúdržbový bezpečnostní prvek, pracující na fyzikálním principu s nevratnou funkcí po uzavření, která neumožňuje ověření její funkčnosti než ověření za současného zničení (armatura nemá možnost opětovného reverzního otevření) provádí se kontrola vizuální. Kontrole by měla být podrobena:

- nezakrytovanost, která musí zajistit v případě požáru volný přístup tepla pro aktivaci bezpečnostní funkce protipožární armatury FIREBAG®;
- neporušenost vnějšího pláště;
- povrchová neupravenost armatury nátěrem nebo izolací, která by mohla ovlivnit její bezpečnostní funkci;
- těsnost na závitovém připojení;
- požární ochrana závitového spoje přívodního potrubí plynovodu a protipožární armatury FIREBAG® proti přímému působení plamene na vstupu do chráněného prostoru;
- umístění výstražného štítku.

7) Těsnění na závitech:

- Při použití doporučených těsnících materiálů je nutné postupovat podle návodu výrobce nebo jeho zástupce.
- K těsnění na závitech se nedoporučuje používat jako těsnící materiál konopné vlákno z důvodu rizika přepakování a následného roztržení těla armatury.

8) Doporučené těsnící materiály:

- Těsnící teflonové pásky PTFE
- Těsnící teflonové šňůry
- Těsnící teflonové nitě
- Těsnící pasty
- Těsnící gely

9) Provozní podmínky:

- Maximální provozní tlak 5,0 bar
- Rozsah provozní teploty -20 °C až +60 °C

10) Poznámka:

- Při instalaci protipožárních armatur FIREBAG® v systému rozvodu plynu ALPEX-GAS je nutné dodržovat požadavky vyplývající z PTN 704 05.

11) Upozornění:

- Společnost IVAR CS spol. s r.o. si vyhrazuje právo provádět v jakémkoliv momentu a bez předchozího upozornění změny technického nebo obchodního charakteru u výrobků, uvedených v tomto návodu.
- Vzhledem k dalšímu vývoji výrobků si vyhrazujeme právo provádět technické změny nebo vylepšení bez oznámení, odchylky mezi vyobrazeními výrobků jsou možné.
- Informace uvedené v tomto technickém sdělení nezbavují uživatele povinnosti dodržovat platné normativy a platné technické předpisy.
- Dokument je chráněn autorským právem. Takto založená práva, zvláště práva překladu, rozhlasového vysílání, reprodukce fotomechanikou, nebo podobnou cestou a uložení v zařízení na zpracování dat zůstávají vyhrazena.
- Za tiskové chyby nebo chybné údaje nepřebíráme žádnou zodpovědnost.