

**1) Výrobok: GUL'OVÝ UZÁVER PLYN ROHOVÝ**  
 - s protipožiarnou armatúrou FIREBAG®

**2) Typ: IVAR.G2T-40**



### 3) Charakteristika použitia:

- S certifikáciou a legislatívnym uznaním systému ALPEX-GAS, ako plnohodnotného systému pre rozvody zemného plynu, bioplynu a propánu v plynnej fáze, vzrástol záujem nie len o systém samotný, ale i o ďalšie prvky zabezpečujúce vyššiu bezpečnosť plynových rozvodov.
- Jedným z nich je guľový uzáver IVAR.G2T-40 s integrovanou protipožiarnou armatúrou FIREBAG® pre domové inštalácie plynu, ktorá zabraňuje úniku plynu v okamihu požiaru.
- Uvedená armatúra spĺňa uzatváraciu funkciu a vďaka protipožiarienej armatúre FIREBAG® i bezpečnostnú.
- Akonáhle teplota okolia prekročí stanovenú hodnotu, aktivuje sa tepelná poistka, ktorá uzavrie prívod plynu do požiarom ohrozeného priestoru alebo zariadenia.
- Armatúra nemá možnosť opätovného reverzného otvorenia.
- Sériá G2T je vybavená bezpečnostným systémom TECOBLOCK® v ovládacej rukoväti, ktorý blokuje uzáver v uzatvorenej polohe a zabraňuje náhodnému otvoreniu. Uzáver je možné otvoriť, iba pokiaľ je vytvorený tlak na ovládacej rukoväti.
- Povinnosť používať pri inštaláciách rozvodov plynu v systéme ALPEX-GAS podľa PTN 704 05.
- V súlade s DIN EN 331, DIN 3586, DIN DVGW G5614, UE 2016/426.

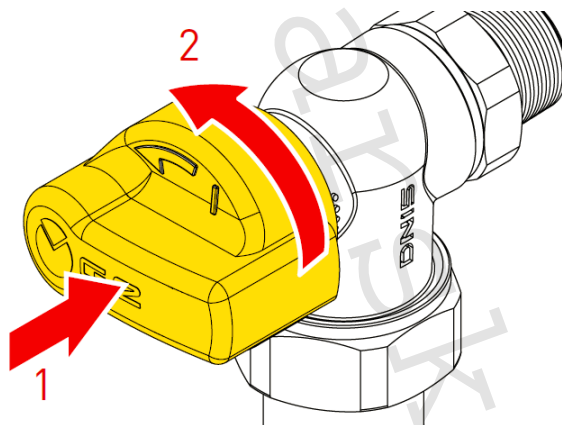
### 4) Tabuľka s objednávacími kódmi a základnými údajmi:

KÓD	TYP	ŠPECIFIKÁCIA
G2T406C00	IVAR.G2T-40	1/2" M x 1/2" F
G2T407C00	IVAR.G2T-40	3/4" M x 3/4" F
G2T410C00	IVAR.G2T-40	1" M x 1" F

### 5) Základné technické a prevádzkové parametre:

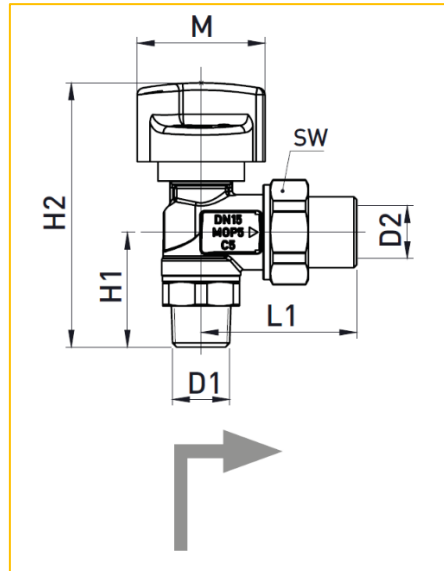
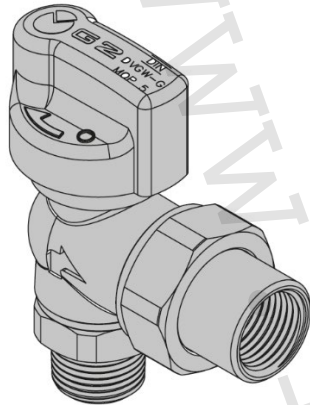
Maximálny prevádzkový tlak	PN 5
Rozsah prevádzkovej teploty	-20 °C +60 °C
Teplotná odolnosť FIREBAG® podľa DIN EN 331 C5	+650 °C po dobu 30 minút
Aktivačná teplota FIREBAG®	+100 °C -5K
Smer prúdenia plynu	vyznačený na tele armatúry
Dodávané rozmery	1/2" MF ÷ 1" MF (vonkajší / vnútorný); rohový
Materiál	niklovaná mosadz CW617N, NBR 70, polyamid
Použitelnosť	všetky druhy plynov špecifikované podľa STN EN 437 a DVGW G260/1 (metán, bután, propán)

### 6) Bezpečnostný systém TECOBLOC®:



- zabraňuje náhodnému otvoreniu guľového uzáveru
- pre otvorenie je nutné vyvinúť tlak na ovládaciu hlavu v osi uzáveru (1)
- následne je možné otvorenie guľového uzáveru otočením ovládacej hlavy (2)

7) Technický náčres a rozmery (mm):

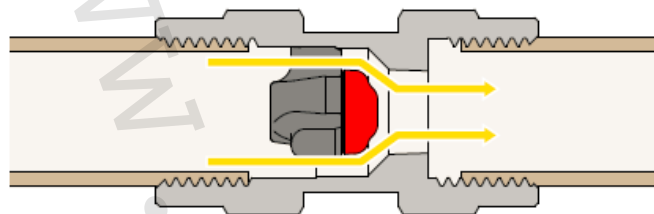


IVAR.G2T-40 rohový

KÓD	DN	D1	D2	M	H1	H2	L1	SW
G2T406C00	15	1/2" M	1/2" F	45	40	93	53	34
G2T407C00	20	3/4" M	3/4" F	45	43	96	55	41
G2T410C00	25	1" M	1" F	45	50	108	80	48

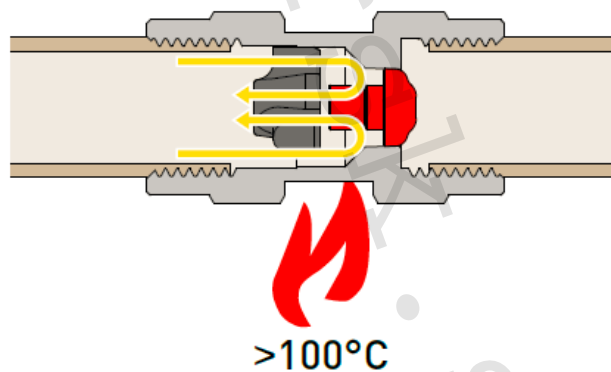
### 8) Funkcia protipožiarnej poistky FIREBAG®:

Protipožiarne armatúra FIREBAG® inštalovaná v systéme rozvodu plynu je neaktívna do doby, kedy dôjde k zvýšeniu teploty okolia na hodnotu  $+100\text{ }^{\circ}\text{C} -5\text{K}$  (viď Obr. 1).



Obr. 1 FIREBAG® otvorená ( $T < +95\text{ }^{\circ}\text{C}$ )

Akonáhle vzrastie teplota okolia na hodnotu  $+100\text{ }^{\circ}\text{C} -5\text{K}$ , dochádza k roztaveniu nízkotaviteľného kovu, ktorý blokuje uzatvárací element, ten je následne pri teplote  $+100\text{ }^{\circ}\text{C}$  uvoľnený a nerezovou pružinou vystrelený do osadenia vo vnútri armatúry, tým dôjde k dokonalému a nezvratnému uzatvoreniu prietoku plynu (viď Obr. 2).

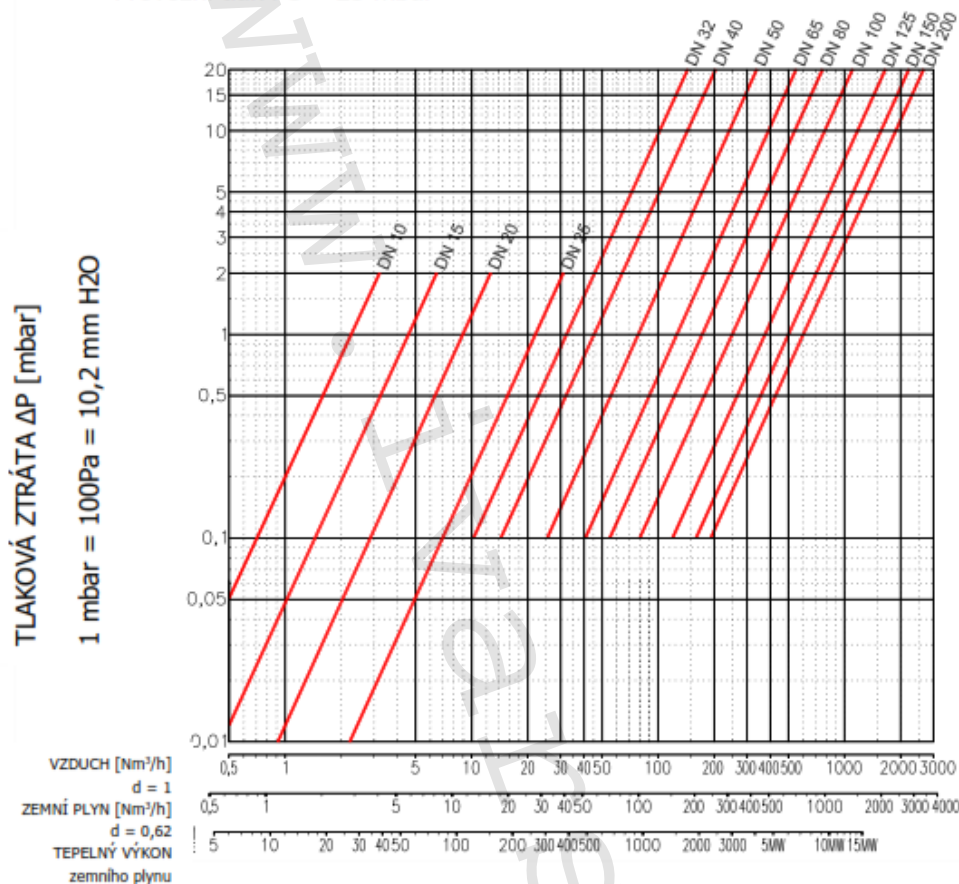


obr. 2 FIREBAG® uzatvorená ( $T > +100\text{ }^{\circ}\text{C}$ )

### 9) Diagram tlakových strát:

#### Graf tlakových ztrát pojistky FIREBAG

Provozní tlak  $P_e = 25$  mbar



Pri použití tohto diagramu pre iné horľavé plyny je nutné obrátiť prietokové množstvo v prietokové množstvo ekvivalentné k VZDUCHU a použiť nasledujúci vzorec:  $Q_{\text{vzduch}} = \sqrt{d} \cdot Q_{\text{plyn}}$  kde d je relatívna hustota vzduchu.

#### Príklad:

Ak je pre nástenný kotol na zemný plyn pre domáce použitie s tepelným výkonom 30 kW prípustná tlaková strata zariadenia maximálne 0,1 mbar, potom je potrebné nainštalovať zariadenie FIREBAG® s rozmerom  $\geq$  DN 20.

Zariadenie pripojené na propán-bután vyžaduje prietok 5 Nm<sup>3</sup>/h plynu, pri relatívnej hustote propán-butánu  $d=1,56$ ; potom je ekvivalentný prietok vzduchu 6,24 Nm<sup>3</sup>/h; z diagramu vypočítame výsledný rozmer DN25 a bude mať tlakovú stratu cca. 0,08 mbar.

**10) Poznámka:****DÔLEŽITÉ UPOZORNENIE**

- **Pri inštalácii je bezpodmienečne nutné dodržiavať „Návod na inštaláciu použitia“ vydaný výrobcom systému alebo jeho zástupcom.**
- **Inštalácia plynovodu musí byť vykonaná v súlade s platnými zákonnými normami, vyhláškami, TPP a bezpečnostnými predpismi platnými v zemi a mieste inštalácie.**
- **Navrhovanie, projektovanie, inštaláciu, skúšanie, uvádzanie do prevádzky, prevádzku, opravy a údržbu plynovodu ako systému, musí vykonávať iba kvalifikovaná osoba, ktorá má patričné vzdelanie a kvalifikáciu, a je držiteľom platného osvedčenia alebo oprávnenia.**

- Je nutné dodržať smer prietoku plynu vyznačený na tele guľového uzáveru.
- Európska norma EN 2007-10 týkajúca sa funkčného odporúčania pre plynovody vo vnútri budov predpisuje, že plynovod musí byť navrhnutý, inštalovaný a chránený tak, aby dopady požiaru nemohli viesť k výbuchu alebo k rýchlemu šíreniu samotného ohňa. Pre požiarne oddelenie plynovodu alebo jeho konštrukciu predpisuje uvedená norma alternatívne vloženie bezpečnostného ručného alebo automatického zariadenia s certifikovanou požiarou odolnosťou, ktoré je aktivované v prípade požiaru. Protipožiarne armatúra FIREBAG® je okrem certifikovanej požiarnej odolnosti schopná automaticky sa aktivovať a uzavrieť prietok plynu bez väzby na systém detekcie plameňa alebo teploty.
- Technický predpis DVGW-TRGI 05/2008 pre plynové inštalácie a pracovný list DVGW-G 616-617-618 špecifikuje, že všetky plynové zariadenia pre vykurovanie, ohrev vody a kuchyňu musia mať termálnu uzatváraciu bezpečnostnú armatúru bezprostredne pred spotrebičom, pokiaľ už spotrebič nie je takýmto bezpečnostným zariadením automaticky vybavený.

**11) Upozornenie:**

- Spoločnosť IVAR CS spol. s r.o. si vyhradzuje právo vykonávať v akomkoľvek momente a bez predchádzajúceho upozornenia zmeny technického alebo obchodného charakteru pri výrobkoch uvedených v tomto technickom liste.
- Vzhľadom k ďalšiemu vývoju výrobkov si vyhradzujeme právo vykonávať technické zmeny alebo vylepšenia bez oznámenia, odchýlky medzi vyobrazeniami výrobkov sú možné.
- Informácie uvedené v tomto technickom vyhotovení nezbavujú užívateľa povinnosti dodržiavať platné normatívy a platné technické predpisy.
- Dokument je chránený autorským právom. Takto založené práva, obzvlášť práva prekladu, rozhlasového vysielania, reprodukcia fotomechanikou, alebo podobnou cestou a uloženie v zariadení na spracovanie údajov zostávajú vyhradené.
- Za tlačové chyby alebo chybné údaje nepreberáme žiadnu zodpovednosť.