

**1) Výrobok: GUL'OVÝ UZÁVER PLYNU G24**  
- s integrovanou tlakovou zátkou

**2) Typ:**  
**IVAR.G24**  
**IVAR.G24-R**  
**IVAR.G24-RR**  
**IVAR.G24-M**  
**IVAR.G24-MR**  
**IVAR.G24-MRR**



### **3) Charakteristika použitia:**

- S certifikáciou a legislatívnym uznaním systému ALPEX-GAS ako plnohodnotného systému pre rozvody zemného plynu, bioplynu a propánu v plynnej fáze, vzrástol záujem nie len o systém samotný, ale i o ďalšie prvky zabezpečujúce vyššiu bezpečnosť plynových rozvodov.
- Jedným z nich je i guľový uzáver plynu IVAR.G24 s integrovanou tlakovou zátkou, ktorý umožňuje realizačnej firme rýchlo a jednoducho vykonať meranie tesnosti a pretlaku plynu v domovom rozvode.
- Odporúčané umiestnenie pri plynomernom zariadení.
- Pri demontáži tlakovej zátky, montáži tlakového nástavca a pripojení meracieho prístroja nie je potrebná odborná spôsobilosť k montáži a opravám podľa vyhlášky 21/1979 Sb. v platnom znení, pretože uvedená operácia nie je spojená s únikom plynu (tzv. bezúniková technológia).
- Séria G24 je vybavená bezpečnostným systémom TECOBLOCK v rukoväti, ktorý blokuje guľový uzáver v uzatvorenej polohe a zabraňuje náhodnému otvoreniu.
- Výrobky s integrovanou tlakovou zátkou sú odporúčané pre použitie podľa STN EN 1775 a TPP 704 01.

#### 4) Tabuľka s objednávacími kódmi a základnými údajmi:

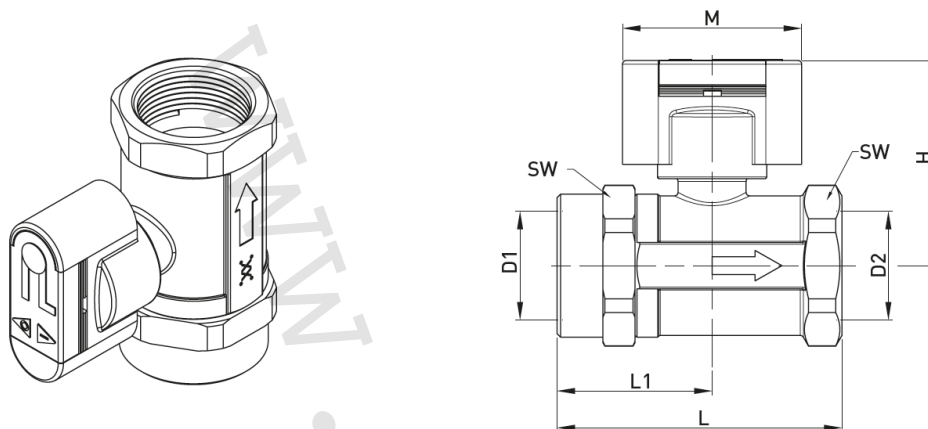
KÓD	TYP	ŠPECIFIKÁCIA
G243010000	IVAR.G24	3/4"; priamy
G243010100	IVAR.G24	1"; rohový
G243110100	IVAR.G24-R	1"; rohový mimo os
G243110200	IVAR.G24-RR	1"; rohový v osi
G2430B0100	IVAR.G24-M	5/4" x 3/4"; priamy
G2430B0200	IVAR.G24-M	5/4" x 1"; priamy
G2431B0200	IVAR.G24-MR	5/4" x 1"; rohový mimo os
G2431B0300	IVAR.G24-MRR	5/4" x 1"; rohový v osi

#### 5) Základné technické a prevádzkové parametre:

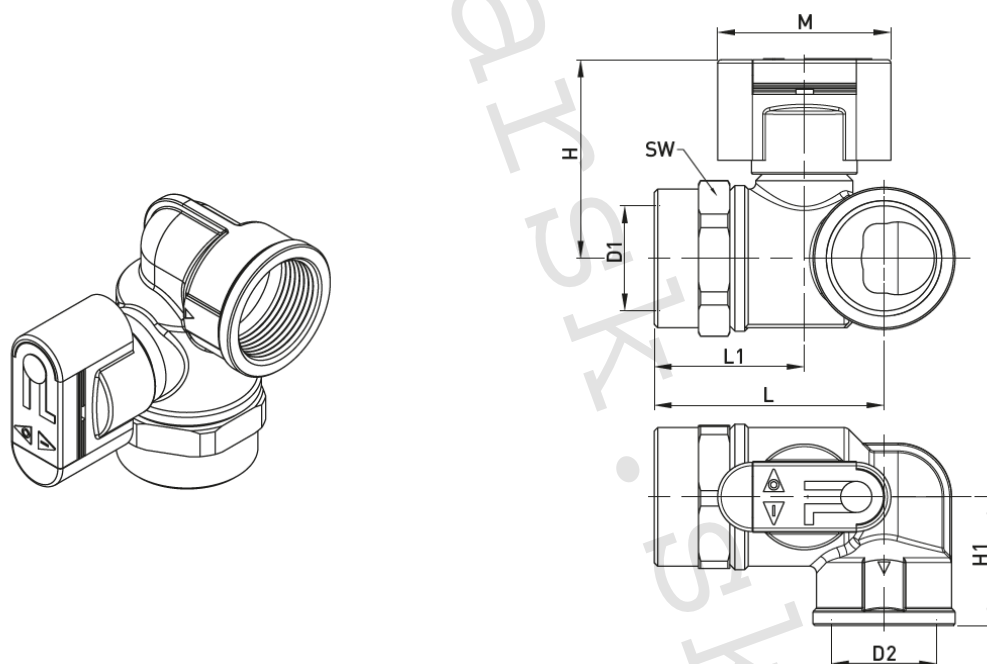
Maximálny prevádzkový tlak plyn (bar)	5,0
Rozsah prevádzkovej teploty plyn (°C)	-20 °C až +60 °C
Vyhotovenie závitov	podľa ČSN EN 10226-1
Rozmer závitov IVAR.G24 a IVAR.G24-R/RR	vnútorný 3/4" a 1" FF
Rozmer závitov IVAR.G24-M a IVAR.G24-MR/MRR	vnútorný/ prevlečná matica, 3/4", 1" x 5/4" FF
Materiál telo	mosadz
Materiál ovládacieho motýľa	lakovaný hliník, farba žltá
Prevádzkový režim rotácie	v uhle 90°
Médium	plyny špecifikované podľa EN 437 a DVGW G260/1 (metán, bután, propán)

- Je nutné dodržať smer prúdenia plynu vyznačený na tele armatúry

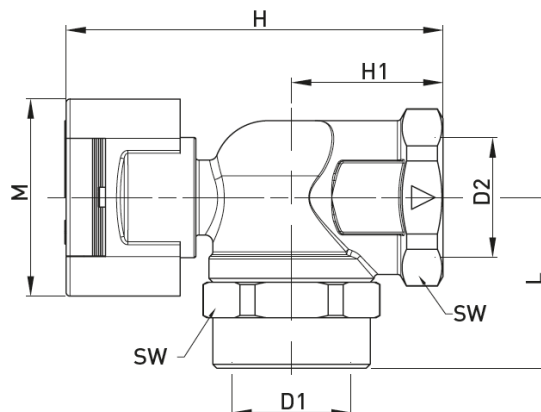
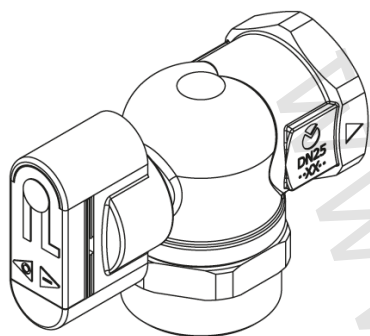
**6) Technické nákresy a rozmery (mm):**



IVAR.G24 - priamy								
KÓD	DN	D1	D2	L	L1	H	M	SW
G243010000	20	3/4"	3/4"	76	40	57	50	41
G243010100	25	1"	1"	80	44	57	50	41

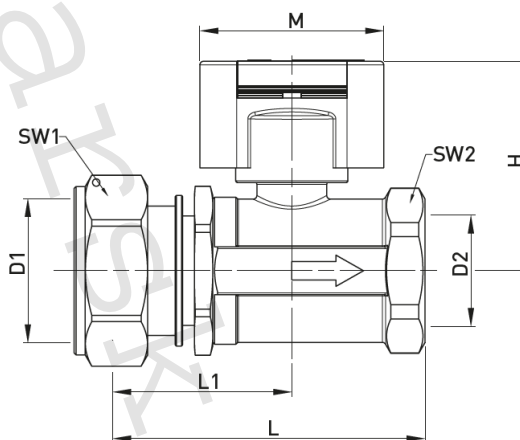
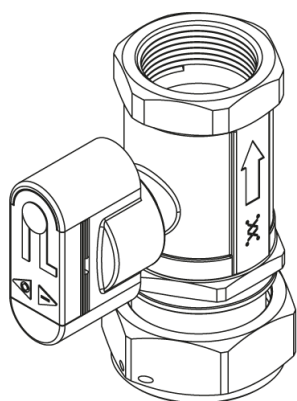


IVAR.G24-R - rohový s ovládaním mimo os inštalácie									
KÓD	DN	D1	D2	L	L1	H	H1	M	SW
G243110100	25	1"	1"	67	44	58	37	50	41



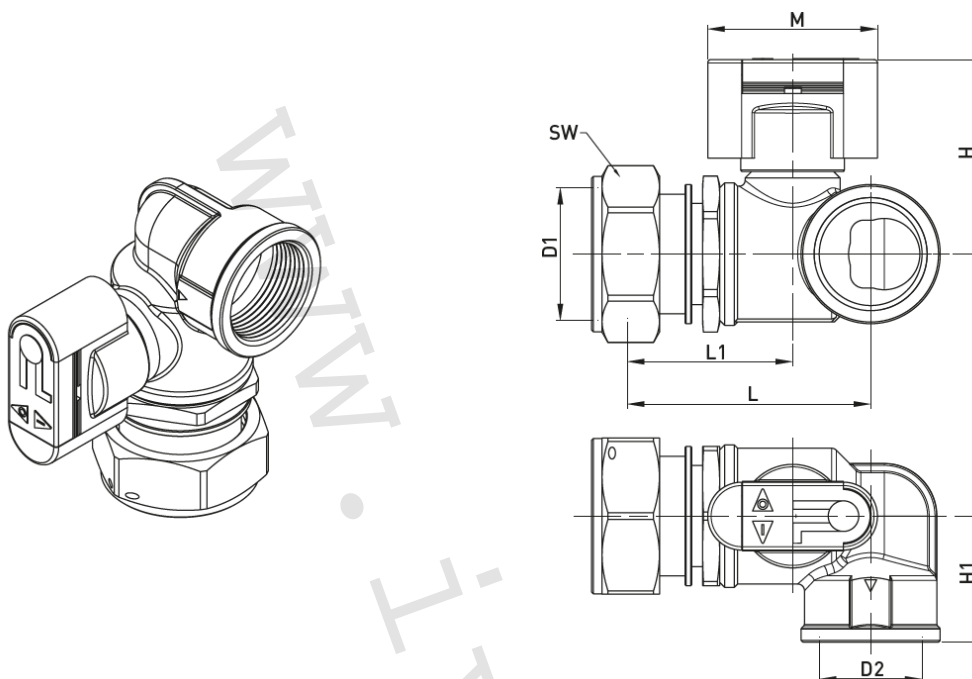
### IVAR.G24-RR - rohový s ovládaním v osi inštalácie

KÓD	DN	D1	D2	L	H	H1	M	SW
G243110200	25	1"	1"	43	96	39	50	41



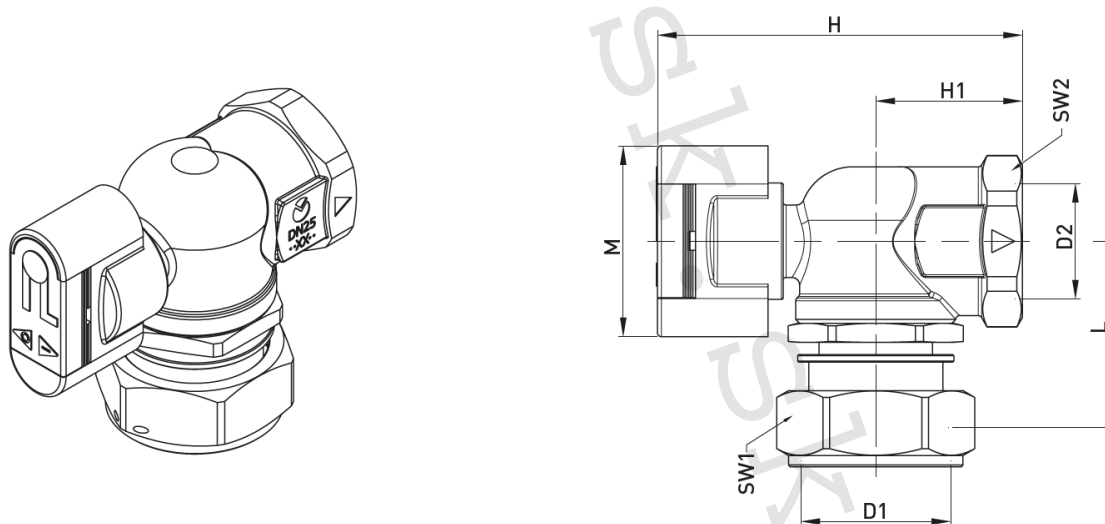
### IVAR.G24-M – priamy s prevlečnou maticou

KÓD	DN	D1	D2	L	L1	H	M	SW1	SW2
G2430B0100	20	5/4"	3/4"	85	49	57	50	46	41
G2430B0200	25	5/4"	1"	85	49	57	50	46	41



**IVAR.G24-MR - rohový s prevlečnou maticou a ovládaním mimo os inštalácie**

KÓD	DN	D1	D2	L	L1	H	H1	M	SW
G2431B0200	25	5/4"	1"	72	49	58	37	50	46



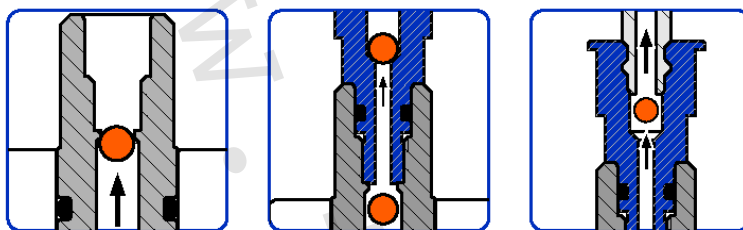
**IVAR.G24-MRR - rohový s prevlečnou maticou a ovládaním v osi inštalácie**

KÓD	DN	D1	D2	L	H	H1	M	SW1	SW2
G2431B0300	25	5/4"	1"	49	96	39	50	46	41

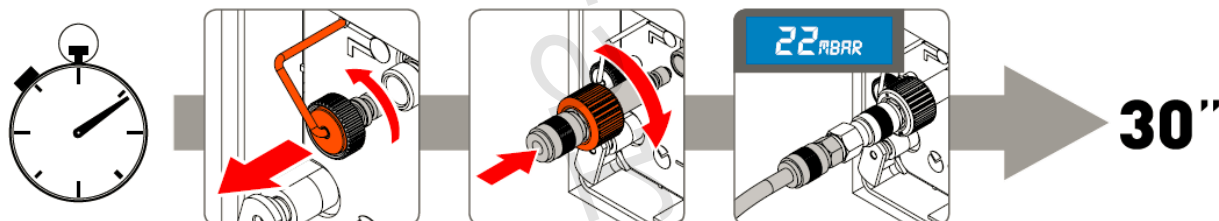
## 7) Integrovaná tlaková zátka:

- umožňuje realizačnej firme rýchlo a jednoducho vykonať meranie tesnosti a pretlaku plynu v plynoinštalácii
- tlakovou zátkou je umožnená rýchla inštalácia meracieho nástavca a pripojenie meracieho zariadenia
- významným spôsobom sa zjednodušuje a skraca čas pre kontrolu tesnosti plynoinštalácie

Princíp tlakovej zátka:



Inštalácia meracieho nástavca:



## 8) Meracie nástavce:

- IVAR.KP1000 merací nástavec vrátane závitovej rýchlospojky 1/4"
- IVAR.KP2000 rýchlospojka závitová 1/4"
- IVAR.KP2001 merací nástavec - rýchlospojka pre meracie prístroje TESTO 1/4"
- IVAR.KP2002 merací nástavec - rýchlospojka pre meracie prístroje SEITRON 1/4"



IVAR.KP1000



IVAR.KP2000



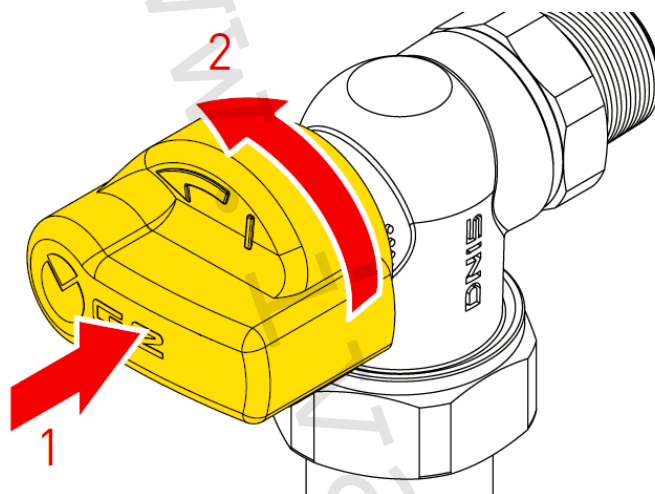
IVAR.KP2001  
TESTO



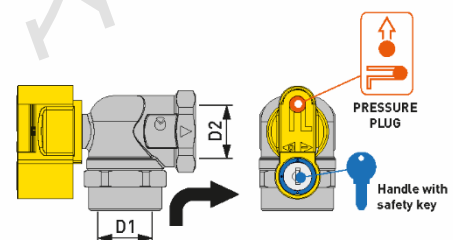
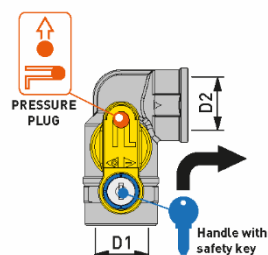
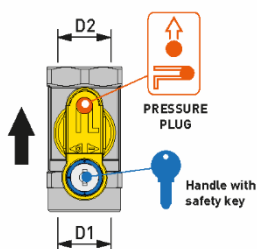
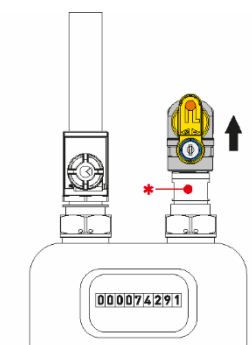
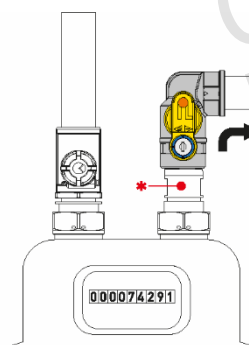
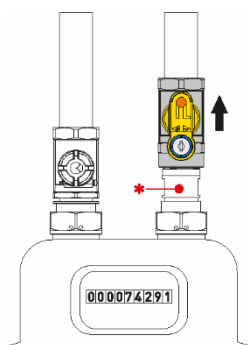
IVAR.KP2002  
SEITRON

## 9) Bezpečnostný systém TECOBLOCK:

- zabraňuje náhodnému otvoreniu guľového uzáveru
- pre otvorenie je nutné vyvinúť tlak na ovládaciú hlavu v osi uzáveru (1)
- následne je možné otvorenie guľového uzáveru otočením ovládacej hlavy (2)



## 10) Možnosti inštalácie v systéme:



**11) Ilustračné foto inštalácie:****12) Poznámka:**

- Inštaláciu musí vykonávať správne preškolená a certifikovaná firma.
- Pri inštalácii je povinnosť dodržiavať všetky platné zákonné normy, vyhlášky, TPP a predovšetkým potom PTN 704 05 týkajúcu sa rozvodov plynu v systéme ALPEX-GAS.

**13) Upozornenie:**

- Spoločnosť IVAR CS spol. s r.o. si vyhradzuje právo vykonávať v akomkoľvek momente a bez predchádzajúceho upozornenia zmeny technického alebo obchodného charakteru pri výrobkoch uvedených v tomto technickom liste.
- Vzhľadom k ďalšiemu vývoju výrobkov si vyhradzuje právo vykonávať technické zmeny alebo vylepšenia bez oznámenia, odchýlky medzi vyobrazeniami výrobkov sú možné.
- Informácie uvedené v tomto technickom vyhotovení nezbavujú užívateľa povinnosti dodržiavať platné normatívy a platné technické predpisy.
- Dokument je chránený autorským právom. Takto založené práva, obzvlášť práva prekladu, rozhlasového vysielania, reprodukcia fotomechanikou, alebo podobnou cestou a uloženie v zariadení na spracovanie údajov zostávajú vyhradené.
- Za tlačové chyby alebo chybné údaje nepreberáme žiadnu zodpovednosť.