

1) Výrobok: **GUL'OVÝ UZÁVER PLYNU G2S**
- **s integrovanou tlakovou zátkou a zámkom**

2) Typ:
IVAR.G2S
IVAR.G2S-R
IVAR.G2S-RR
IVAR.G2S-M
IVAR.G2S-MR
IVAR.G2S-MRR



3) Charakteristika použitia:

- S certifikáciou a legislatívnym uznaním systému ALPEX-GAS ako plnohodnotného systému pre rozvody zemného plynu, bioplynu a propánu v plynnej fáze, vzrástol záujem nie len o systém samotný, ale i o ďalšie prvky zabezpečujúce vyššiu bezpečnosť plynových rozvodov.
- Jedným z nich je i gul'ový uzáver plynu IVAR.G2S s integrovanou tlakovou zátkou a zámkom, ktorý umožňuje realizačnej firme rýchlo a jednoducho vykonať meranie tesnosti a pretlaku plynu v domovom rozvode.
- Odporúčané umiestnenie pri plynomernom zariadení s možnosťou zabezpečenia proti nežiadúcej manipulácii uzamknutím napr. v prípade potreby odstavenia plynovodu z technických dôvodov alebo v prípade vymáhania finančných pohľadávok za odber plynu.
- Pri demontáži tlakovej zátky, montáži tlakového nástavca a pripojení meracieho prístroja nie je potrebná odborná spôsobilosť k montáži a opravám podľa vyhlášky 21/1979 Sb. v platnom znení, pretože uvedená operácia nie je spojená s únikom plynu (tzv. bezúniková technológia).
- Sériu G2S je vybavená bezpečnostným systémom TECOBLOCK v rukoväti, ktorý blokuje gul'ový uzáver v uzavretej polohe a zabraňuje náhodnému otvoreniu.
- Výrobky s integrovanou tlakovou zátkou sú odporúčané pre použitie podľa STN EN 1775 a TPP 704 01.

4) Tabuľka s objednávacími kódmi a základnými údajmi:

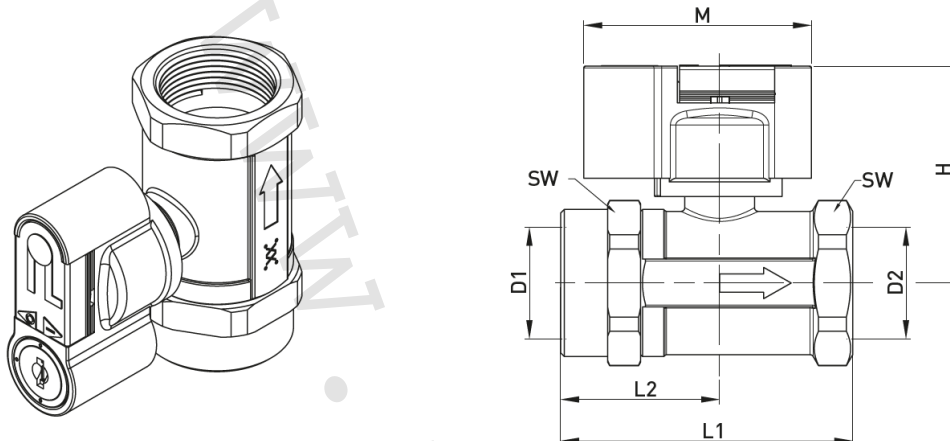
KÓD	TYP	ŠPECIFIKÁCIA
G2S3010100	IVAR.G2S	3/4"; priamy
G2S3010200	IVAR.G2S	1"; rohový
G2S3110200	IVAR.G2S-R	1"; rohový mim os
G2S3110400	IVAR.G2S-RR	1"; rohový v osi
G2S30B0100	IVAR.G2S-M	5/4" x 3/4"; priamy
G2S30B0200	IVAR.G2S-M	5/4" x 1"; priamy
G2S31B0200	IVAR.G2S-MR	5/4" x 1"; rohový mimo os
G2S31B0300	IVAR.G2S-MRR	5/4" x 1"; rohový v osi

5) Základné technické a prevádzkové parametre:

Maximálny prevádzkový tlak plyn (bar)	5,0
Rozsah prevádzkovej teploty plyn (°C)	-20 °C až +60 °C
Vyhotovenie závitov	podľa STN EN 10226-1
Rozmer závitov IVAR.G2S a IVAR.G2S-R/RR	vnútorný 3/4" a 1" FF
Rozmer závitov IVAR.G2S-M a IVAR.G2S-MR/MRR	vnútorný/ prevlečná matica, 3/4", 1" x 5/4" FF
Materiál telo	mosadz
Materiál ovládacieho motýľa	lakovaný hliník, farba žltá
Prevádzkový režim rotácie	v uhle 90°
Médium	plyny špecifikované podľa EN 437 a DVGW G260/1 (metán, bután, propán)

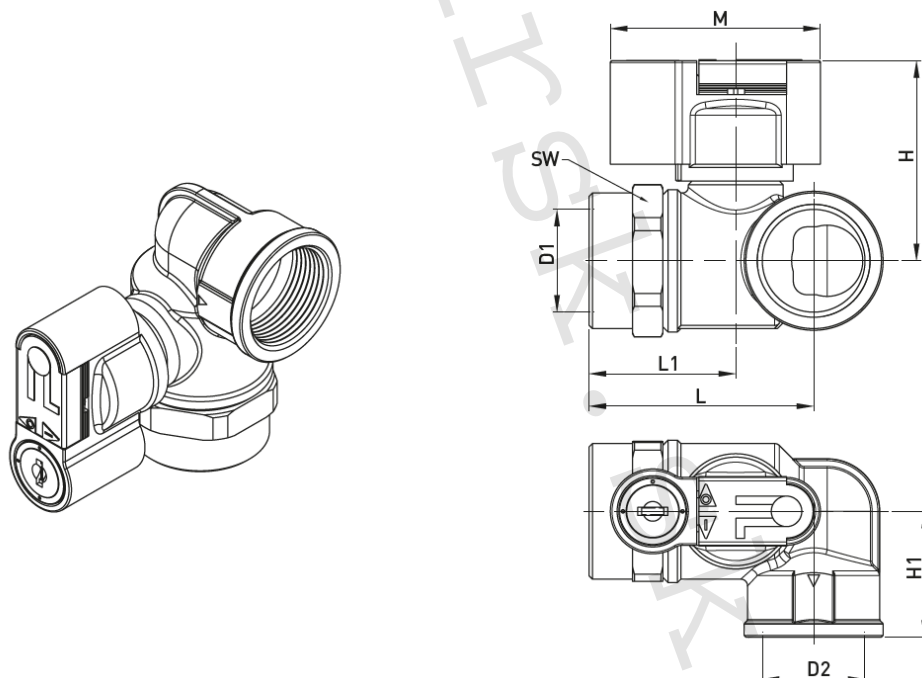
- Je nutné dodržať smer prúdenia plynu vyznačený na tele armatúry

6) Technické nákresy a rozmery (mm):



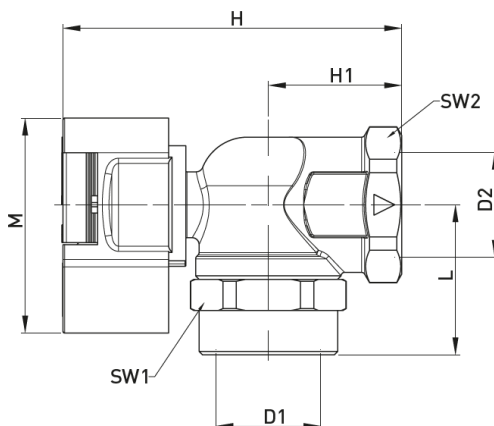
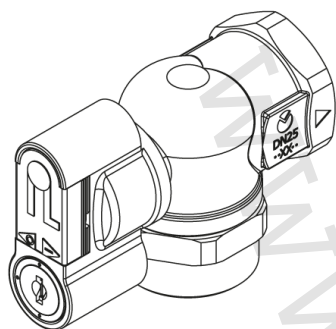
IVAR.G2S – priamy s uzamykaním

KÓD	DN	D1	D2	L	L1	H	M	SW
G2S3010100	20	3/4"	3/4"	76	40	57	62	41
G2S3010200	25	1"	1"	80	43	57	62	41



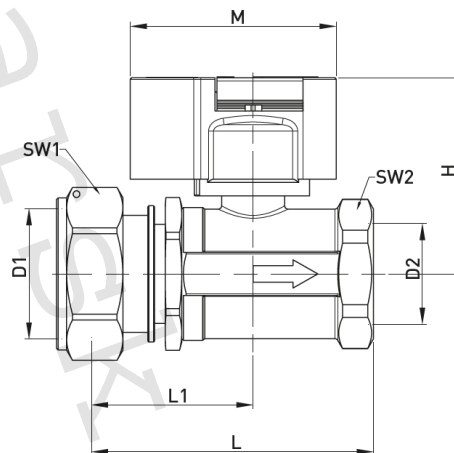
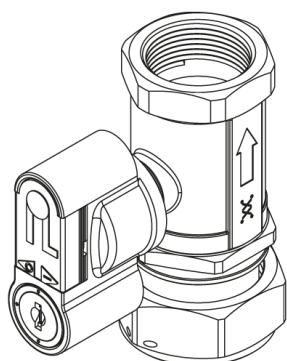
IVAR.G2S-R - rohový s ovládaním mim os inštalácie a uzamykaním

KÓD	DN	D1	D2	L	L1	H	H1	M	SW
G2S3110200	25	1"	1"	63	40	57	37	62	41



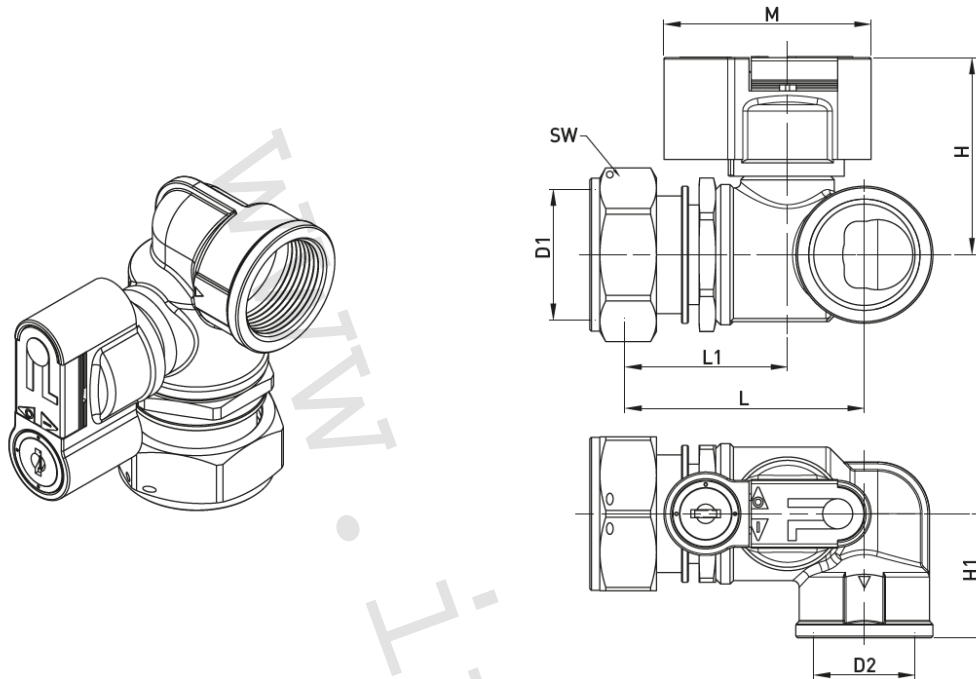
IVAR.G2S-RR - rohový s ovládaním v osi inštalácie a uzamykaním

KÓD	DN	D1	D2	L	H	H1	M	SW
G2S3110400	25	1"	1"	43	96	38	62	41



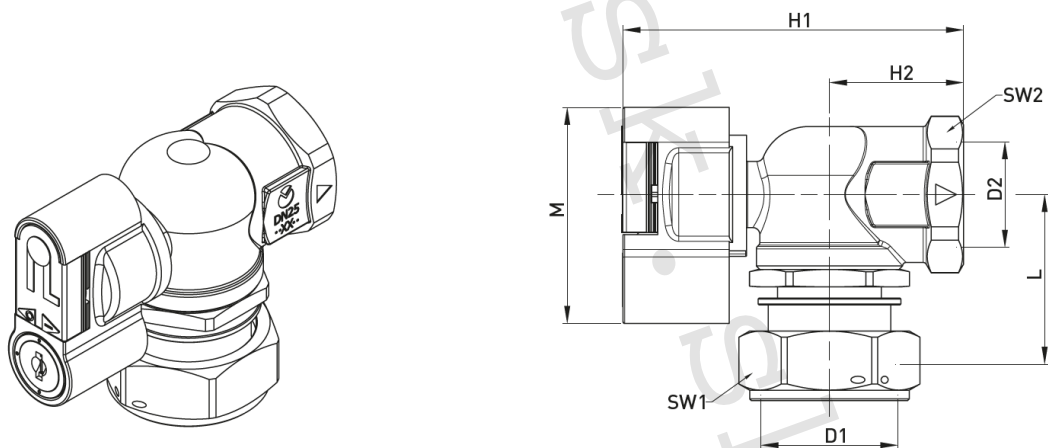
IVAR.G2S-M – priamy s prevlečnou maticou a uzamykaním

KÓD	DN	D1	D2	L	L1	H	M	SW1	SW2
G2S30B0100	20	5/4"	3/4"	85	49	57	62	46	41
G2S30B0200	25	5/4"	1"	85	49	57	62	46	41



IVAR.G2S-MR - rohový s prevlečnou maticou a ovládaním mim os inštalácie, s uzamykaním

KÓD	DN	D1	D2	L	L1	H	H1	M	SW
G2S31B0200	25	5/4"	1"	76	49	57	37	62	46



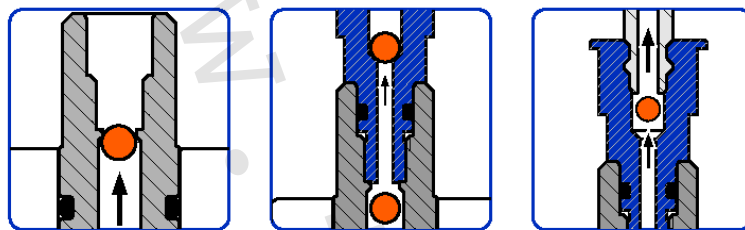
IVAR.G2S-MRR - rohový s prevlečnou maticou a ovládaním v osi inštalácie, s uzamykaním

KÓD	DN	D1	D2	L	H	H1	M	SW1	SW2
G2S31B0300	25	5/4"	1"	49	96	38	62	46	41

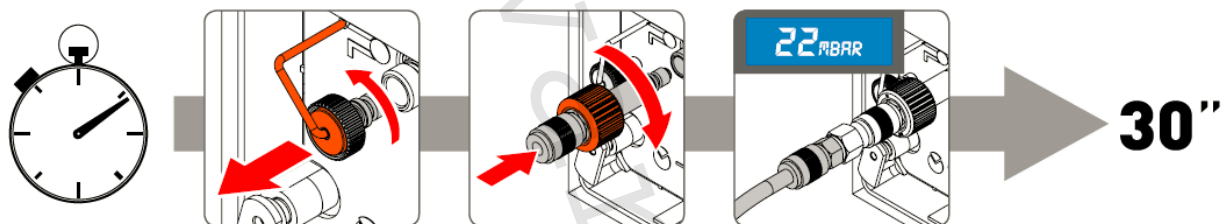
7) Integrovaná tlaková zátka:

- umožňuje realizačnej firme rýchlo a jednoducho vykonať meranie tesnosti a pretlaku plynu v plynoinštalácii
- tlakovou zátkou je umožnená rýchla inštalácia meracieho nástavca a pripojenie meracieho zariadenia
- významným spôsobom sa zjednodušuje a skracuje čas pre kontrolu tesnosti plynoinštalácie

Princíp tlakovej zátka:



Inštalácia meracieho nástavca:



8) Meracie nástavce:

- IVAR.KP1000 merací nástavec vrátane závitovej rýchlospojky 1/4"
- IVAR.KP2000 rýchlospojka závitová 1/4"
- IVAR.KP2001 merací nástavec - rýchlospojka pre meracie prístroje TESTO 1/4"
- IVAR.KP2002 merací nástavec - rýchlospojka pre meracie prístroje SEITRON 1/4"



IVAR.KP1000



IVAR.KP2000



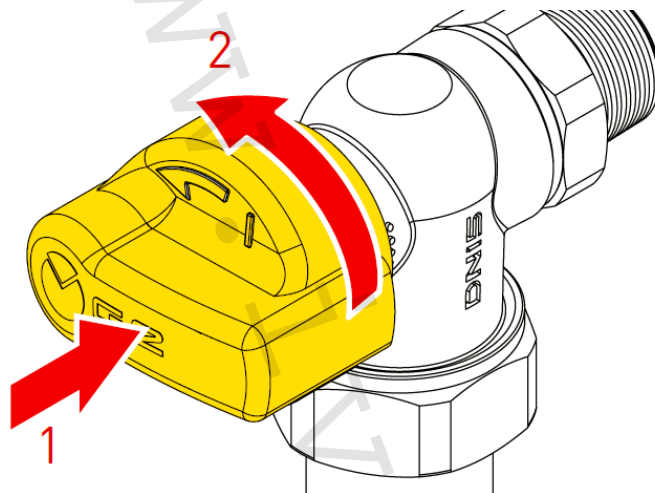
IVAR.KP2001
TESTO



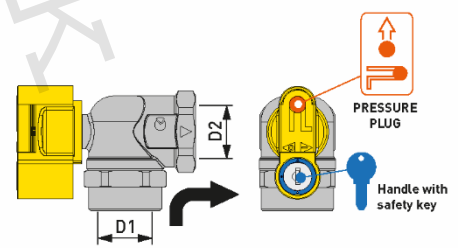
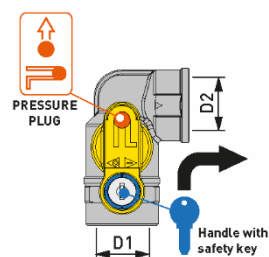
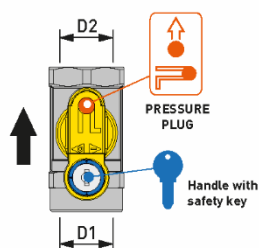
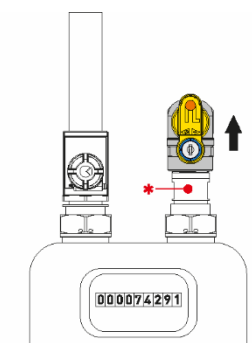
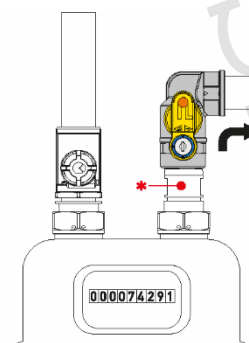
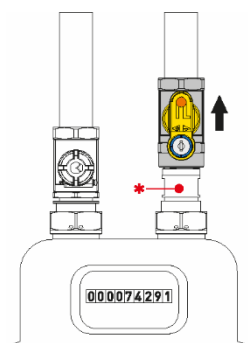
IVAR.KP2002
SEITRON

9) Bezpečnostný systém TECOBLOCK:

- zabraňuje náhodnému otvoreniu guľového uzáveru
- pre otvorenie je nutné vyvinúť tlak na ovládaciú hlavu v osi uzáveru (1)
- následne je možné otvorenie guľového uzáveru otočením ovládacej hlavy (2)



10) Možnosti inštalácie v systéme:



11) Ilustračné foto inštalácie:**12) Poznámka:**

- Inštaláciu musí vykonávať správne preškolená a certifikovaná firma.
- Pri inštalácii je povinnosť dodržiavať všetky platné zákonné normy, vyhlášky, TPP a predovšetkým potom PTN 704 05 týkajúcu sa rozvodov plynu v systéme ALPEX-GAS.

13) Upozornenie:

- Spoločnosť IVAR CS spol. s r.o. si vyhradzuje právo vykonávať v akomkoľvek momente a bez predchádzajúceho upozornenia zmeny technického alebo obchodného charakteru pri výrobkoch uvedených v tomto technickom liste.
- Vzhľadom k ďalšiemu vývoju výrobkov si vyhradzujeme právo vykonávať technické zmeny alebo vylepšenia bez oznámenia, odchýlky medzi vyobrazeniami výrobkov sú možné.
- Informácie uvedené v tomto technickom vyhotovení nezbavujú užívateľa povinnosti dodržiavať platné normatívy a platné technické predpisy.
- Dokument je chránený autorským právom. Takto založené práva, obzvlášť práva prekladu, rozhlasového vysielania, reprodukcia fotomechanikou, alebo podobnou cestou a uloženie v zariadení na spracovanie údajov zostávajú vyhradené.
- Za tlačové chyby alebo chybné údaje nepreberáme žiadnu zodpovednosť.