

**1) Výrobok: BEZPEČNOSTNÁ NADPRIETOKOVÁ POISTKA GST
TYP L – FM / MF**

**2) Typ: IVAR.GST – L – FM
IVAR.GST – L – MF**



3) Charakteristika použitia:

- S certifikáciou a legislatívnym uznaním systému ALPEX-GAS, ako plnohodnotného systému pre rozvody zemného plynu, bioplynu a propánu v plynnej fáze, vzrástol záujem nie len o systém samotný, ale i o ďalšie prvky zabezpečujúce vyššiu bezpečnosť plynových rozvodov.
- Jedným z nich je bezpečnostná nadprietoková poistka IVAR.GST pre domové rozvody plynu, ktorá zablokuje prietok plynu v okamihu prekročenia hodnoty nominálneho prietoku napr. z dôvodu mechanického poškodenia plynovodu, požiaru alebo neoprávnenej manipulácie s plynovodom.
- Akonáhle dôjde k odstráneniu príčin, ktoré spôsobili uzatvorenie poistky, automatická reverzná funkcia umožní otvorom v uzatváracíj clone vyrovnanie tlakov pred a za poistkou a opätovné otvorenie.
- Odporúčané umiestnenie na plynovody vedené po stavebných konštrukciách v priestoroch so zvýšeným rizikom mechanického poškodenia.
- Možnosť inštalovať v horizontálnej i vertikálnej pozícii, pri vertikálnej pozícii iba smerom prúdenia nahore.
- Poistka nebráni prietoku plynu, ktorý svojou hodnotou prietoku neprekračuje nominálnu hodnotu, na ktorú je poistka dimenzovaná.
- Nevyžaduje údržbu alebo pravidelnú kontrolu, nie je možné ovplyvniť jej funkciu vonkajším zásahom.
- V súlade DVGW VP305-1:12/2007, DVGW TRGI 2008, DVGW TRF 2012.

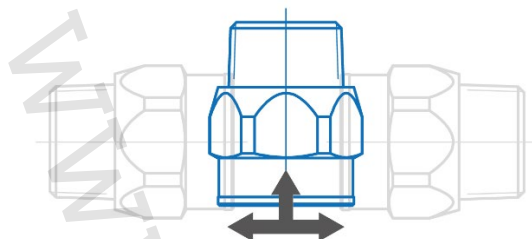
4) Tabuľka s objednávacími kódmi a základnými údajmi:

KÓD	TYP	ŠPECIFIKÁCIA
GS01220100	IVAR.GST - L - FM	1/2" FM; 2,5 m ³ /h
GS02220200	IVAR.GST - L - FM	3/4" FM; 2,5 m ³ /h
GS02320200	IVAR.GST - L - FM	3/4" FM; 4 m ³ /h
GS03220300	IVAR.GST - L - FM	1" FM; 2,5 m ³ /h
GS03320300	IVAR.GST - L - FM	1" FM; 4 m ³ /h
GS03420300	IVAR.GST - L - FM	1" FM; 6 m ³ /h
GS04520400	IVAR.GST - L - FM	5/4" FM; 10 m ³ /h
GS05620500	IVAR.GST - L - FM	6/4" FM; 16 m ³ /h
GS06620600	IVAR.GST - L - FM	2" FM; 16 m ³ /h
GS01210100	IVAR.GST - L - MF	1/2" MF; 2,5 m ³ /h
GS02210200	IVAR.GST - L - MF	3/4" MF; 2,5 m ³ /h
GS02310200	IVAR.GST - L - MF	3/4" MF; 4 m ³ /h
GS03210300	IVAR.GST - L - MF	1" MF; 2,5 m ³ /h
GS03310300	IVAR.GST - L - MF	1" MF; 4 m ³ /h
GS03410300	IVAR.GST - L - MF	1" MF; 6 m ³ /h
GS04510400	IVAR.GST - L - MF	5/4" MF; 10 m ³ /h
GS05610500	IVAR.GST - L - MF	6/4" MF; 16 m ³ /h
GS06610600	IVAR.GST - L - MF	2" MF; 16 m ³ /h

5) Základné technické a prevádzkové parametre:

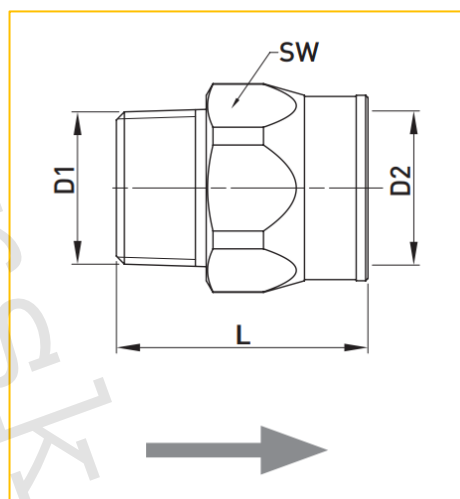
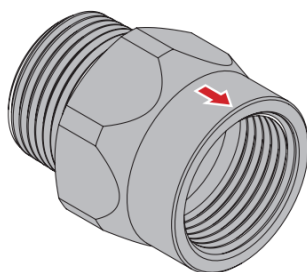
Rozsah prevádzkového tlaku	15 ÷ 100 mbar
Rozsah prevádzkovej teploty	-20 °C +60 °C
Tlaková strata	$\Delta P < 0,5$ mbar (50 Pa)
Hodnota maximálneho prietoku clonou v uzatvorenej polohe	$VL \leq 37,5$ l/h pri tlaku 100 mbar
Teplotná odolnosť	teplotná odolnosť vonku +925 °C po dobu 60 min teplotná odolnosť vo vnútri +120 °C / 200 °C po dobu 10 min
Farebné rozlíšenie podľa hodnoty V_{GAS}	žltá, hnedá, zelená, červená, oranžová vid' nižšie
Smer prúdenia plynu	vyznačený na tele armatúry
Inštalácia	horizontálne alebo vertikálne smerom nahor
Faktor uzavretia f_s	min. 1,3 / max. 1,45
Dodávané rozmery	1/2" ÷ 2" M/F (vonkajší / vnútorný) 1/2" ÷ 2" F/M (vnútorný / vonkajší)
Materiál	nerezová oceľ AISI 316
Použitelnosť	všetky druhy plynov špecifikované podľa STN EN 437 a DVGW G260/1 (metán, bután, propán)

Inštačné pozície:



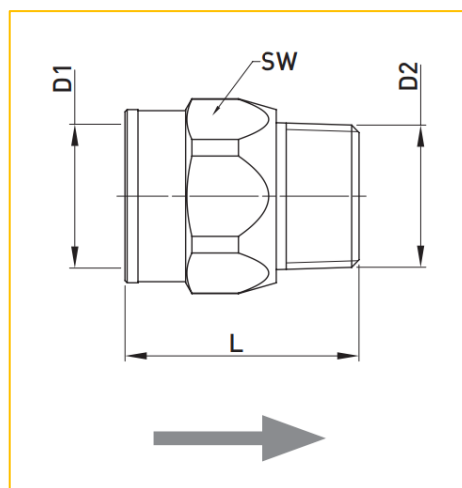
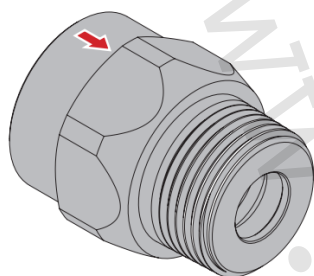
Nadprietoková poistka IVAR.GST sa inštaluje vo vodorovnej alebo zvislej pozícii (s prietokom smerom nahor) s uzatváracím faktorom $fs \text{ min.} = 1,30$ a $fs \text{ max.} = 1,45$ a zaručuje uzatvárací prietok o 30 ÷ 40 % vyšší, ako je jej menovitý prietok. Tento výkonový parameter platí iba pri použití v plynovodoch, realizovaných v kovovom (M) alebo plastovom (K) potrubí.

6) Technický náčrt a rozmery TYP L - MF:



KÓD	DN	V _{gas}	D1	D2	L (mm)	SW	FARBA
GS01210100	DN 15	2,5	Rp 1/2"	Rp 1/2"	52	27	žltá
GS02210200	DN 20	2,5	Rp 3/4"	Rp 3/4"	52	32	žltá
GS02310200	DN 20	4	Rp 3/4"	Rp 3/4"	54	41	hnedá
GS03210300	DN 25	2,5	Rp 1"	R 1"	54	41	žltá
GS03310300	DN 25	4	Rp 1"	R 1"	54	41	hnedá
GS03410300	DN 25	6	Rp 1"	R 1"	54	41	zelená
GS04510400	DN 32	10	Rp 5/4"	Rp 5/4"	67	50	červená
GS05610500	DN 40	16	Rp 6/4"	Rp 6/4"	76	60	oranžová
GS06610600	DN 50	16	Rp 2"	R 2"	80	70	oranžová

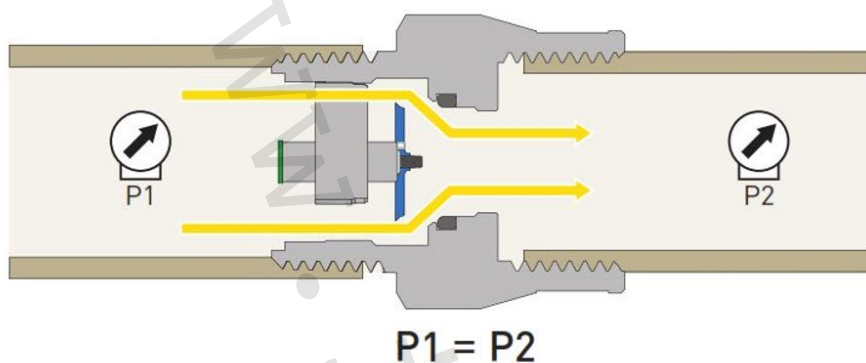
7) Technický náčrt a rozmery TYP L - FM:



KÓD	DN	V _{GAS}	D1	D2	L (mm)	SW	FARBA
GS01220100	DN 15	2,5	R 1/2"	Rp 1/2"	52	27	žltá
GS02220200	DN 20	2,5	R 3/4"	Rp 3/4"	52	32	žltá
GS02320200	DN 20	4	R 3/4"	Rp 3/4"	54	41	hnedá
GS03220300	DN 25	2,5	R 1"	Rp 1"	54	41	žltá
GS03320300	DN 25	4	R 1"	Rp 1"	54	41	hnedá
GS03420300	DN 25	6	R 1"	Rp 1"	54	41	zelená
GS04520400	DN 32	10	R 5/4"	Rp 5/4"	67	50	červená
GS05620500	DN 40	16	R 6/4"	Rp 6/4"	76	60	oranžová
GS06620600	DN 50	16	R 2"	Rp 2"	80	70	oranžová

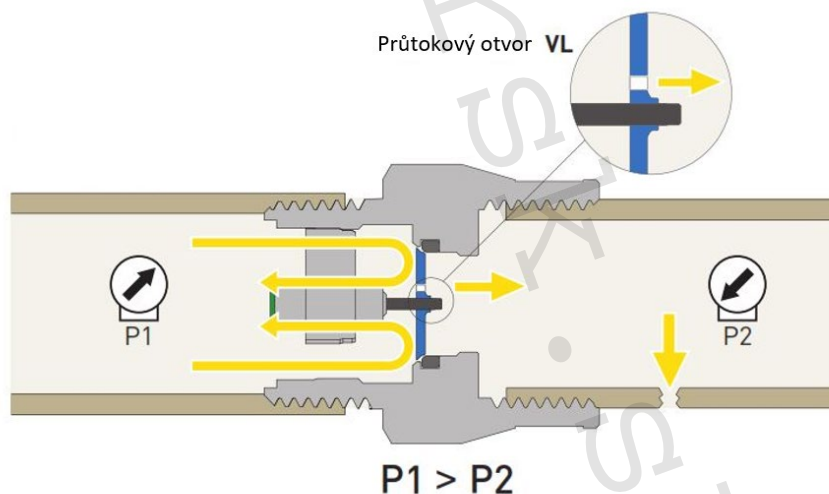
8) Funkcia nadprietokovej poistky GST:

Poistka IVAR.GST inštalovaná v systéme rozvodu plynu je neaktívna do doby, kedy dôjde k prekročeniu hodnoty V_{gas} (viď Obr. 1).



Obr. 1 Poistka GST otvorená

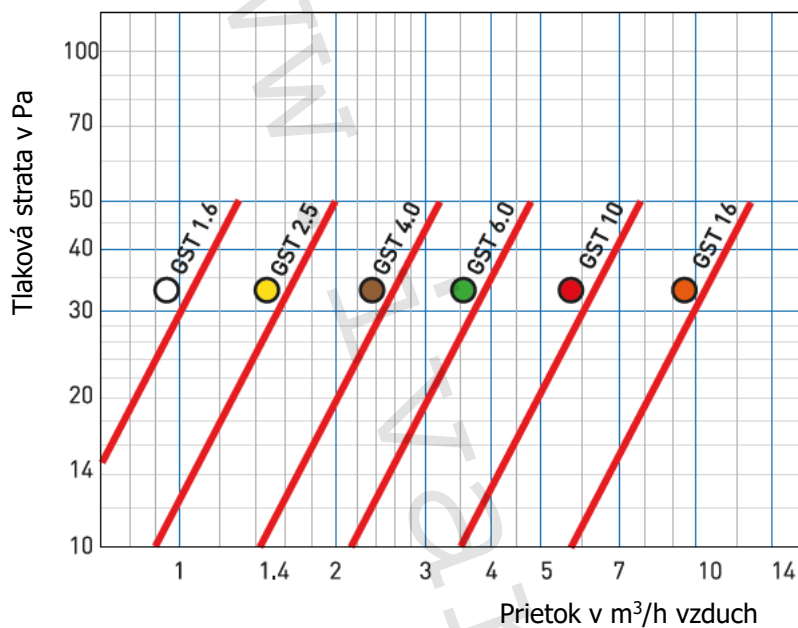
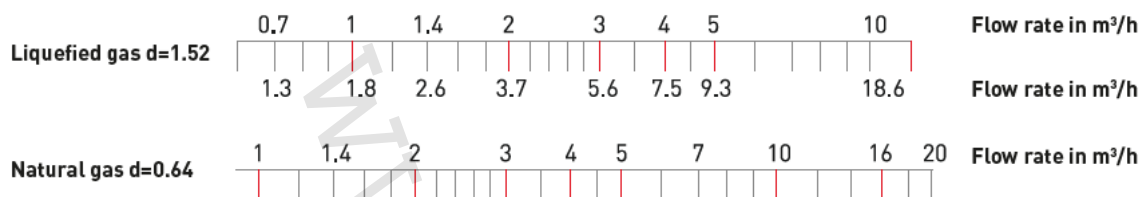
Akonáhle hodnota prietoku z akejkoľvek náhodnej príčiny dosiahne hodnoty V_{gas} , poistka IVAR.GST prietok okamžite uzavrie. Funkcia poistky je opätovne automaticky obnovená pomocou malého otvoru VL v uzatváracíj clone poistky, ktorý v okamihu odstránenia náhodnej príčiny vytvorí tlakovú rovnováhu pred a za poistkou a umožní tak jej opätovné otvorenie (viď Obr. 2).



Obr. 2 Poistka GST uzatvorená

LEGENDA	V_{GAS}	Menovitý prietok poistky IVAR.GST ($d=0,64$)
	f_s	Uzatvárací faktor ($f_s = V_s / V_{GAS}$) $f_s \text{ min.} = 1,3$ $f_s \text{ max.} = 1,45$
	V_s	Uzatvárací prietok plynu ($d = 0,64$) $V_s = V_{GAS} \times f_s$
	VL	Hodnota prietoku obtokovým otvorom $\leq 37,5 \text{ l/h}$ pri 100 mbar (plyn)

9) Diagram tlakových strát:



10) Identifikácia poistky:

V súlade, s legislatívnymi normami, je nadprietoková poistka IVAR.GST dodávaná so štítkom, ktorý podrobne špecifikuje technické parametre (podľa DVGW VP 305-1).

- prevádzkový tlak $15 \div 100$ mbar
- smer prietoku plynu (označený šípkou)
- menovitý rozmer
- typ poistky IVAR.GST M / K
- označenie normy
- inštalačné pozície H / V
- farebný prúžok špecifikujúci uzatváraciu prietokovú hodnotu



GST®	
GS m^3/h	
V_{GAS} 1.6	White
V_{GAS} 2.5	Yellow
V_{GAS} 4.0	Brown
V_{GAS} 6.0	Green
V_{GAS} 10.0	Red
V_{GAS} 16.0	Orange

11) Poznámka:**DÔLEŽITÉ UPOZORNENIE**

- Pri inštalácii je bezpodmienečne nutné dodržiavať „Návod na inštaláciu použitia“ vydaný výrobcom systému alebo jeho zástupcom.
- Inštalácia plynovodu musí byť vykonaná v súlade s platnými zákonnými normami, vyhláškami, TPP a bezpečnostnými predpismi platnými v zemi a mieste inštalácie.
- Navrhovanie, projektovanie, inštaláciu, skúšanie, uvádzanie do prevádzky, prevádzku, opravy a údržbu plynovodu ako systému, musí vykonávať iba kvalifikovaná osoba, ktorá má patričné vzdelanie a kvalifikáciu, a je držiteľom platného osvedčenia alebo oprávnenia.

- Je nutné dodržať smer prietoku plynu vyznačený na tele bezpečnostnej armatúry.
- Európska norma EN 2007-10 týkajúca sa funkčného odporúčania pre plynovody vo vnútri budov predpisuje, že plynovod musí byť navrhnutý, inštalovaný a chránený tak, aby dopady požiaru nemohli viesť k výbuchu alebo k rýchlemu šíreniu samotného ohňa. Pre požiarne oddelenie plynovodu alebo jeho konštrukciu predpisuje uvedená norma alternatívne vloženie bezpečnostného ručného alebo automatického zariadenia s certifikovanou požiarou odolnosťou, ktoré je aktivované v prípade požiaru. Protipožiarne armatúra FIREBAG® je okrem certifikovanej požiarnej odolnosti schopná automaticky sa aktivovať a uzavrieť prietok plynu bez väzby na systém detekcie plameňa alebo teploty.
- Technický predpis DVGW-TRGI 05/2008 pre plynové inštalácie a pracovný list DVGW-G 616-617-618 špecifikuje, že všetky plynové zariadenia pre vykurovanie, ohrev vody a kuchyňu musia mať termálnu uzatváraciu bezpečnostnú armatúru bezprostredne pred spotrebičom, pokiaľ už spotrebič nie je takýmto bezpečnostným zariadením automaticky vybavený.

12) Upozornenie:

- Spoločnosť IVAR CS spol. s r.o. si vyhradzuje právo vykonávať v akomkoľvek momente a bez predchádzajúceho upozornenia zmeny technického alebo obchodného charakteru pri výrobkoch uvedených v tomto technickom liste.
- Vzhľadom k ďalšiemu vývoju výrobkov si vyhradzuje právo vykonávať technické zmeny alebo vylepšenia bez oznámenia, odchýlky medzi vyobrazeniami výrobkov sú možné.
- Informácie uvedené v tomto technickom vyhotovení nezbavujú užívateľa povinnosti dodržiavať platné normatívy a platné technické predpisy.
- Dokument je chránený autorským právom. Takto založené práva, obzvlášť práva prekladu, rozhlasového vysielania, reprodukcia fotomechanikou, alebo podobnou cestou a uloženie v zariadení na spracovanie údajov zostávajú vyhradené.
- Za tlačové chyby alebo chybné údaje nepreberáme žiadnu zodpovednosť.