

**1) Výrobek: VZORKOVACÍ KULOVÝ UZÁVĚR MET**

**2) Typ: FIV.8114R/8104R  
FIV.8115R/8105R**



**3) Charakteristika použití:**

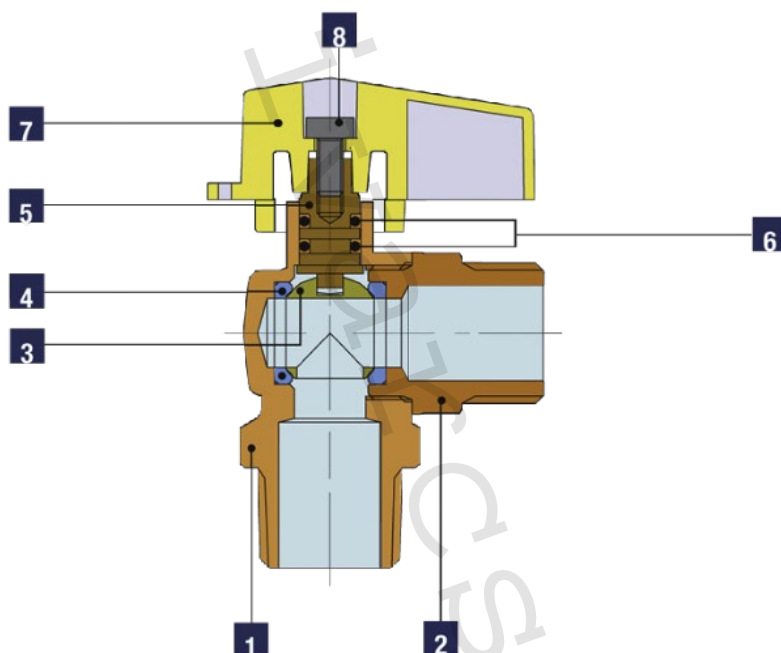
- Vzorkovací uzávěr pro instalace rozvodů topných plynů třídy I, II, III.
- Atest na topné plyny SZÚ Brno dle ČSN EN 331.

**4) Tabulka s objednáacími kódy a základními údaji:**

KÓD	TYP	SPECIFIKACE
8114R104R	FIV.8114R	Ø 14; 1/2" F
8115R104R	FIV.8115R	Ø 14; 1/2" M
8104R104P	FIV.8104R	Ø 14; 1/2" F
8105R104P	FIV.8105R	Ø 14; 1/2" M

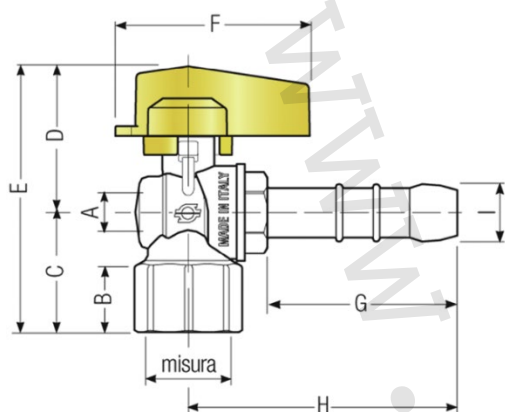
**5) Základní technické a provozní parametry:**

Maximální provozní tlak plyn (bar)	5,0
Rozsah provozní teploty plyn (°C)	-20 °C až +60 °C
Provedení závitů (vnitřní)	1/2" F dle ČSN EN 10226 (UNI EN ISO 7/1 Rp) (DIN2999)
Provedení závitů (vnější)	1/2" M dle ISO 228/1 (DIN 259)
Rozměr závitů	vnitřní / vnější, 1/2" F / M
Rozměr hadicového ukončení	ø 14 mm dle UNI-CIG 7141/91 pro připojení nekovových flexibilních hadic
Materiál tělo	niklovaná mosaz CW617N
Materiál ovládacího motýlu	lakovaný hliník, barva žlutá
Provozní režim rotace	v úhlu 90°
Médium	zemní plyn

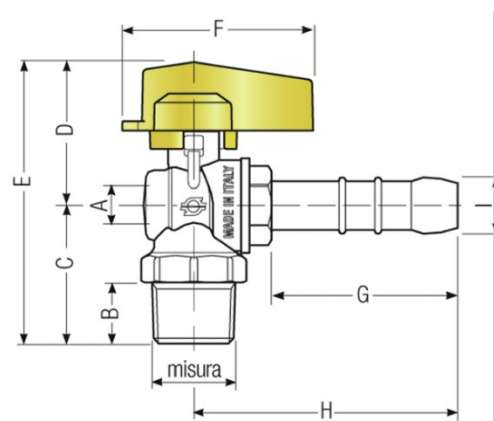


Pozice	Popis	Množství	Materiál
1	Tělo uzávěru	1	mosaz UNI EN 12165 CW617N
2	Koncové připojení	1	mosaz UNI EN 12165 CW617N
3	Koule	1	mosaz UNI EN 12165 CW617N
4	Těsnění koule	2	P.T.F.E
5	Hřídel	1	mosaz UNI EN 12164 CW614N
6	Těsnicí O-kroužek	2	NBR 70 Sh A (ASTM D 2240)
7	Páčka	1	lakovaný hliník
8	Šroub	1	pozinkovaná ocel

6) Technický náčrtek a rozměry:

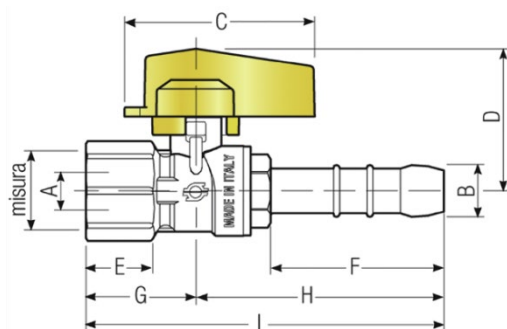


FIV.8114R104R

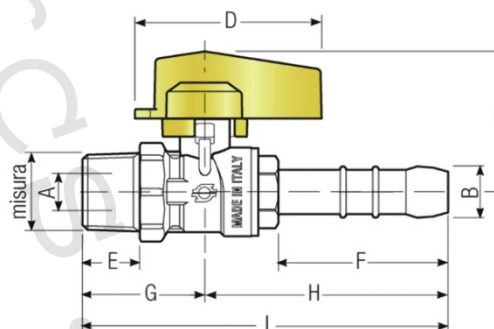


FIV.8115R104R

Kód	Rozměr	Ø A (mm)	B (mm)	C (mm)	D (mm)	E (mm)	F (mm)	G (mm)	H (mm)	Ø I (mm)	Hmotnost (g)
8114R104R	1/2" F	10	17	31	37,6	68,6	48	44	63	14	152
8115R104R	1/2" M	10	14.8	31	37.6	68.6	48	44	63	14	157



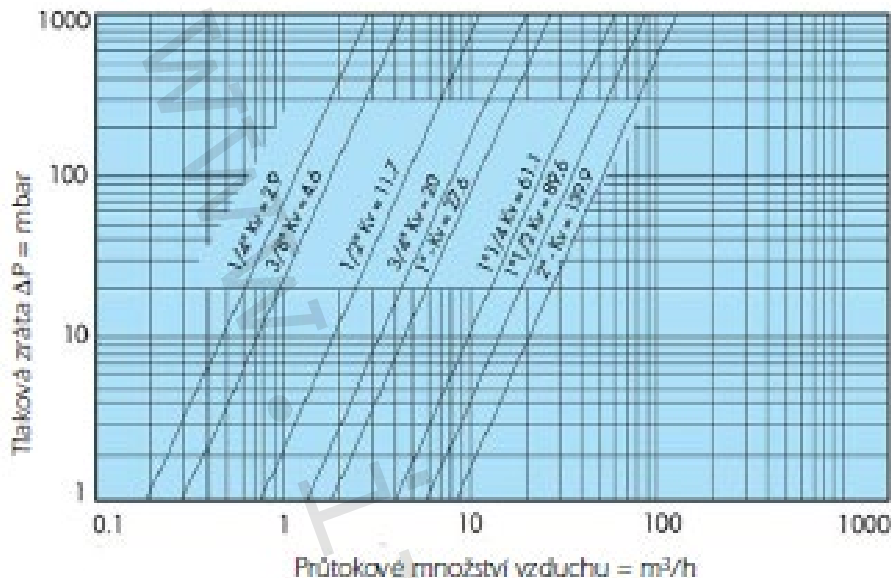
FIV.8104P104P



FIV.8105R104P

Kód	Rozměr	Ø A (mm)	Ø B (mm)	C (mm)	D (mm)	E (mm)	F (mm)	G (mm)	H (mm)	I (mm)	Hmotnost (g)
8104R104P	1/2"	10	14	37,6	48	17	44	28	63	91	145
8105R104P	1/2"	10	14	37,6	48	14,8	44	31,75	63	94,75	148

### 7) Průtokové charakteristiky:



### 8) Poznámka:

- Periodickým otáčením kulových uzávěrů v plném rozsahu ovládání se značně eliminuje usazování inkrustací a naplavených nečistot, které přicházejí do styku s těsněním uzávěru, čímž se výrazně prodlužuje jejich životnost a těsnost. Na reklamace těsnosti, způsobené poškozením těsnění koule, případně poškozením ovládání kulového uzávěru z výše uvedeného důvodu, nebude brán zřetel (doporučená perioda u rozvodů vody 1x až 2x /Q, u plynu 1x ročně).
- Instalaci plynových armatur musí provádět řádně proškolená a certifikovaná firma.
- Při instalaci je povinnost dodržovat všechny platné zákonné normy, vyhlášky a TPG.

### 9) Upozornění:

- Společnost IVAR CS spol. s r.o. si vyhrazuje právo provádět v jakémkoliv momentu a bez předchozího upozornění změny technického nebo obchodního charakteru u výrobků, uvedených v tomto technickém listu.
- Vzhledem k dalšímu vývoji výrobků si vyhrazujeme právo provádět technické změny nebo vylepšení bez oznámení, odchylky mezi vyobrazeními výrobků jsou možné.
- Informace uvedené v tomto technickém sdělení nezbavují uživatele povinnosti dodržovat platné normativy a platné technické předpisy.
- Dokument je chráněn autorským právem. Takto založená práva, zvláště práva překladu, rozhlasového vysílání, reprodukce fotomechanikou, nebo podobnou cestou a uložení v zařízení na zpracování dat zůstávají vyhrazena.
- Za tiskové chyby nebo chybné údaje nepřebíráme žádnou zodpovědnost.