

## 1) Výrobok: DETEKTOR ÚNIKU ZEMNÉHO PLYNU

## 2) Typ: IVAR.BEAGLE MET



## 3) Inštalácia:



Inštaláciu a uvedenie do prevádzky, rovnako ako pripojenie elektrických komponentov, musí vykonávať výhradne osoba odborne spôsobilá s patričnou elektro-technickou kvalifikáciou v súlade so všetkými národnými normami a vyhláškami platnými v zemi inštalácie. Počas inštalácie a uvádzaní do prevádzky musia byť dodržané inštrukcie a bezpečnostné opatrenia uvedené v tomto návode. Prevádzkovateľ nesmie vykonávať žiadne zásahy a je povinný sa riadiť pokynmi uvedenými nižšie a dodržiavať ich tak, aby nedošlo k poškodeniu zariadenia alebo k ujme na zdraví obsluhujúceho personálu pri dodržaní pravidiel a noriem bezpečnosti pri práci.

## 4) Charakteristika použitia:

Mikroprocesorový domáci detektor úniku zemného plynu IVAR.RGD MET je jeden z rady tzv. pevných detektorov určených pre domácnosti, ktorý detekuje únik horľavých plynov. Detekuje koncentráciu plynov oveľa nižšiu, ako je ich nebezpečná úroveň, užívateľ však môže únik plynu zaznamenať skôr, pretože distribútori plynu pridávajú do plynu odorizanty, ktoré umožňujú ich detekciu čuchom. Je vybavený vymeniteľným a v súčasnej dobe najmodernejším kalibrovaným snímacím senzorom SnO<sub>2</sub> (kalibrovaný, vymeniteľný senzor). Diagnostický systém pre kontrolu funkčnosti detektoru.

## 5) Funkcia:

Pre otestovanie správnej funkcie detektoru podržte stlačené tlačidlo T (Test) na prednom paneli: zelená, žltá a červená LED dióda sa rozsvieti, aktivuje sa zvukový alarm a po 5 sekundách je zopnuté ovládacie relé. Po kontrole uvoľníte tlačidlo T. V prípade použitia uzatváracieho elektromagnetického ventilu je nutné ho manuálne aktivovať (resetovať). Detektor IVAR.BEAGLE MET je vybavený omeškávacím elementom, ktorý zabraňuje spusteniu alarmu (aby sa plynový senzor stihol zahriať), kedykoľvek je zariadenie spustené alebo po opätovnom spustení zariadenia pri výpadku elektrického prúdu. S oneskorením (cca 30 sekúnd) žltá LED dióda zhasne a zelená LED dióda zostane svietiť, čím je signalizované, že je detektor opäť napájaný a v prevádzke.

Detektor IVAR.BEAGLE MET je navyše vybavený systémom automatickej diagnostiky, ktorý overuje spoľahlivosť snímača. Rozsvietená žltá LED dióda signalizuje zlyhanie snímača a je nutné odhaliť jednu z možných nasledujúcich príčin:

- zlyhanie snímača;
- odpojenie snímača;
- porucha detektoru.

## 6) Inštalácia zariadenia:

Toto zariadenie je určené pre montáž na stenu s príslušnou elektroinštaláciou a pevným zapojením neohrozujúcim osoby na zdraví. Bezpečnosť zariadenia a prevádzkové vlastnosti sú garantované, iba pokiaľ je elektrické vedenie vyhotovené prostredníctvom príslušných otvorov pre káble nachádzajúcich sa v plastovej základovej doske. Pre prístup k vnútorným svorkám povolte šraubky a odstráňte predný kryt. (Obr. 1). Vykonajte elektrické pripojenie podľa schém zapojenia na obr. 2, 3, 4 alebo 5.

Vezmite prosím na vedomie, že rýchlosť oneskorenia intervenčného zásahu je úzko spätá s umiestnením detektoru a s typom plynu, ktorý má byť detekovaný. Pre identifikáciu ľahkých plynov, ako je CH<sub>4</sub> sa odporúča inštalovať zariadenie vo výške cca 30 cm pod úrovňou stropu, pri identifikácii ťažkých plynov, ako je LPG 30 cm nad úrovňou podlahy. Detektor je schopný detekovať ľahké plyny, ako je plyný metán CH<sub>4</sub> (špecifická hmotnosť 1,15 kg/m<sup>3</sup>). Jeho umiestnenie by malo byť v takejto pozícii, aby bolo vylúčené vystavenie dymu a výparom obsahujúcim látky, ktoré by mohli byť pre senzor nebezpečné a mohli by ohroziť jeho prevádzkové vlastnosti napr.:

- v uzatvorenom priestore (napríklad v skrini alebo za závesmi);
- priamo nad umývadlom;
- vedľa dverí alebo okien;
- vedľa digestorov;
- v oblasti, kde môže teplota klesnúť pod -10 °C alebo stúpnuť nad +40 °C;
- v miestach so zvýšenou prašnosťou a výskytom nečistôt blokujúcich snímač;
- vo vlhkých miestach.

V bezprostrednej blízkosti detektoru nepoužívajte nasledujúce produkty:

- alkohol, pohonné hmoty;
- rozpúšťadlá a riedidlá;
- lepidlá, silikónové výrobky a farby;
- čistiace prostriedky;
- parfémy;
- sprejové produkty všeobecne.

K čisteniu jednotky používajte iba handru navlhčenú vodou.

Aby bolo možné považovať detektor za skutočne bezpečnostný prvok, musí byť kombinovaný s uzatváracím prvkom – plynovým elektromagnetickým ventilom, ktorý je schopný blokovat' prívod plynu v prípade poplachu. **Oba prvky, detektor plynu a plynový elektromagnetický ventil, musia byť v súlade s platnými zákonnými normami a vyhláškami platnými v zemi inštalácie.**

Detektor môže ovládať uvedené typy plynových elektromagnetických ventilov:

- 230 V elektromagnetický ventil normálne otvorený (NO)
- 230 V elektromagnetický ventil normálne zatvorený (NC)

Za účelom testovania používajte tester IVAR.GAS TEST pre overovanie funkčnosti prevádzky detektorov zemného plynu, odporúča sa pravidelná kontrola funkčnosti detektoru. Alarm je možné taktiež aktivovať použitím kúska tkaniny namočenej v alkohole.



## DÔLEŽITÉ UPOZORNENIE

**Všetky ostatné metódy pre testovanie, ako je napríklad používanie zapal'ovačov, horľavých pár apod. sú prísne zakázané, pretože by mohlo dôjsť k nenapraviteľnému poškodeniu snímača.**

### VAROVANIE:

Pripomíname, že povinnosťou certifikovanej inštalačnej firmy alebo osoby je použiť a vyplniť štítok dodávaný s výrobkom dátumu výmeny sensorového modulu po uplynutí 5 rokov. Tento štítok musí byť umiestnený na viditeľnej strane detektoru plynu, akonáhle bolo rozhodnuté o jeho inštalačnej pozícii.

Štítok musí obsahovať tieto vyplnené údaje:

- typ výrobku;
- dátum inštalácie;
- dátum, pred ktorým musí byť vykonaná prvá výmena sensorového modulu za nový;
- dátum, pred ktorým musí byť vykonaná druhá výmena sensorového modulu za nový;
- dátum, pred ktorým musí byť vymenený celý detektor za nový po uplynutí 15 rokov;
- sensorový modul CH4 môže byť vymenený iba dvakrát (rešpektujte dátum výmeny)!

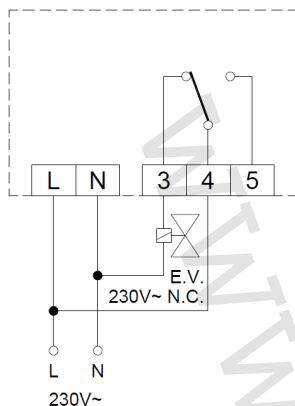
MODUL SENZORU CH4	<b>PRED VÝMENOU SENZOROVÉHO MODULU SA DÔKLADNE ZOZNÁMTE S NÁVODOM PRED VÝMENOU SENZOROVÉHO MODULU ODPOJTE EL. NAPÁJANIE ZARIADENIA</b>
	<b>Dátum inštalácie zariadenia:</b>
	<b>Dátum 1. výmeny sensorového modulu:</b>
	<b>Dátum 2. výmeny sensorového modulu:</b>
	<b>Dátum výmeny celého zariadenia:</b>
	<b>Životnosť zariadenia: 15 rokov od dátumu prvej inštalácie</b>
<b>Životnosť sensorového modulu: 5 rokov</b>	



## DÔLEŽITÉ UPOZORNENIE

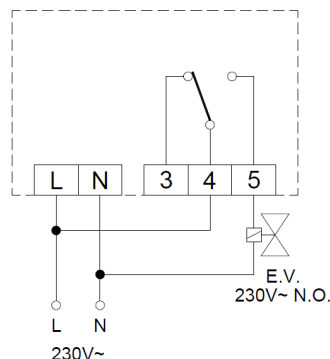
- Neoprávneným zásahom do zariadenia sa vystavujete ohrozeniu elektrickým prúdom alebo môžete spôsobiť závalu na zariadení.
- Zariadenie musí byť pripojené k elektrickému prívodu cez spínač, ktorý umožňuje odpojenie všetkých pracovných vodičov v súlade s bezpečnostnými predpismi. Minimálna vzdialenosť kontaktov musí byť 3 mm.
- Inštalácia a pripojenie na elektrický rozvod tohto zariadenia musia byť vykonané kvalifikovanými osobami a v súlade so súčasnými štandardami. Pred zapojením zariadenia sa uistite, že je vypnuté sieťové napájanie.

## 7) Schémy zapojenia:



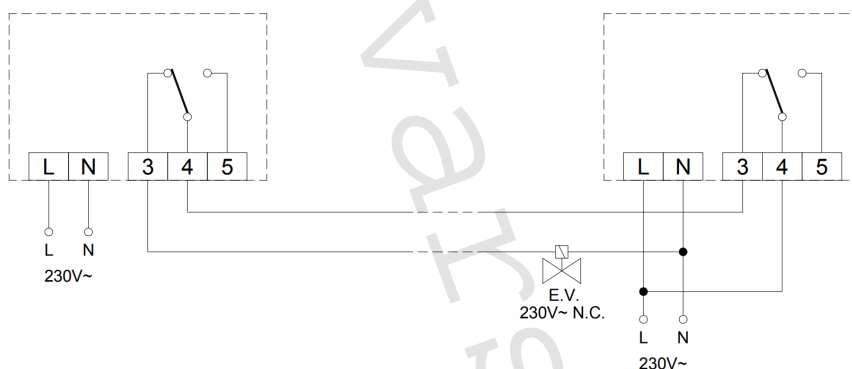
**Obr. 2**

Schéma zapojenia s jedným detektorom BEAGLE a jedným elektromagnetickým ventilom 230 V (NC bez prúdu zatvorené) s manuálnym opätovným nastavením.



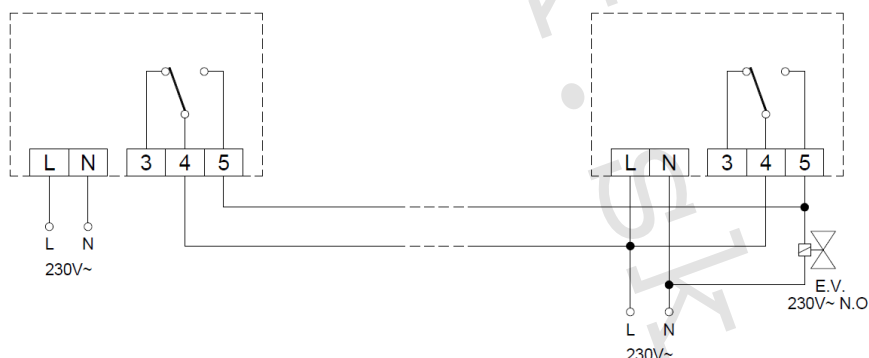
**Obr. 3**

Schéma zapojenia s jedným detektorom BEAGLE a jedným elektromagnetickým ventilom 230 V (NO bez prúdu otvorené) s manuálnym opätovným nastavením.



**Obr. 4**

Schéma zapojenia s niekoľkými detektormi BEAGLE a jedným elektromagnetickým ventilom 230 V (NC bez prúdu zatvorené) s manuálnym opätovným nastavením.

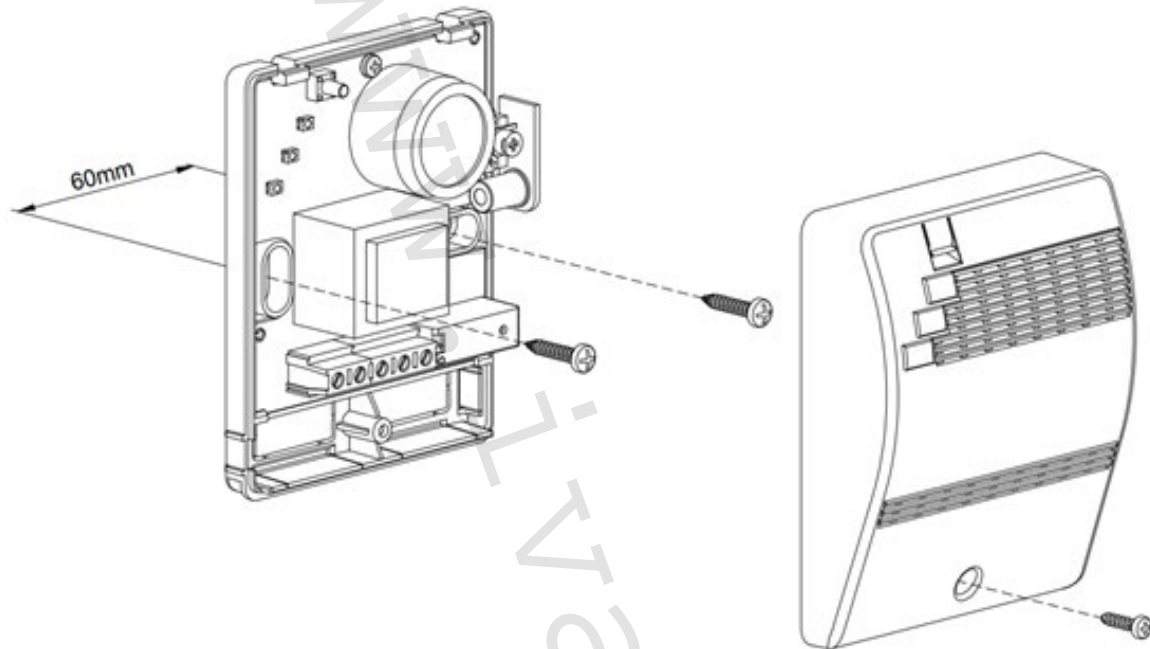


**Obr. 5**

Schéma zapojenia s niekoľkými detektormi BEAGLE a jedným elektromagnetickým ventilom 230 V (NO bez prúdu otvorené) s manuálnym opätovným nastavením.

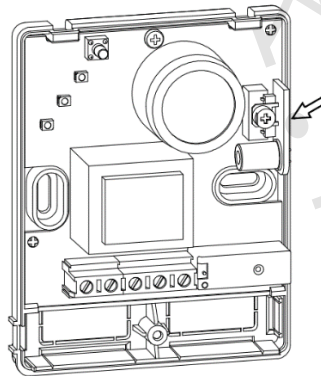
## 8) Montážny postup pri výmene senzového modulu:

Každých päť rokov (maximálne dvakrát) musí byť senzový modul CH4 nahradený novým, vopred kalibrovaným sensorom. Výmena musí byť vykonaná kvalifikovanou realizačnou firmou alebo osobou podľa nasledujúcich pokynov:

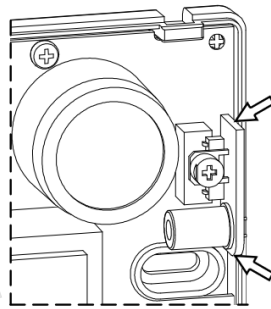


Obr. 1

1. Použite príslušný senzový modul typ IVAR.ACMM (kód ACMM01).
2. Odpojte napájanie detektoru.
3. Odstráňte predný kryt detektoru, ako je znázornené na Obr. 1.
4. Nájdite senzový modul, ktorý má byť nahradený.



5. Odstráňte starý senzový modul. Pridržte pevne okraj základovej dosky a ťahom smerom k sebe modul vyjmite.

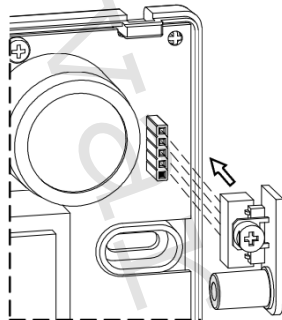


6. Vložte nový senzorový modul, vopred sa uistite, že zodpovedá konektorovému pripojeniu daného detektoru.



## POZOR

- **Senzorový modul musí byť nainštalovaný tak, aby všetky jeho kontakty boli zasunuté do základovej dosky detektoru.**



7. Nasadíte predný kryt detektoru (obr. 1) na spodnú základňu a pevne ho prišraubujte príslušnými šraubami.  
8. Zapnite napájanie detektoru.  
9. Skontrolujte funkčný stav detektoru.  
10. Vyplňte výstražný štítok detektoru s povinným dátumom ďalšej výmeny (aktuálny dátum + 5 rokov), alebo vyplňte nový, ktorý je dodávaný s náhradným senzorovým modulom, a umiestnite ho na viditeľné miesto na kryte detektoru.

**Poznámka:** Výstražný štítok musí obsahovať dátum potrebnej výmeny modulu snímača po uplynutí 5 rokov.



## VAROVANIE

**V prípade detekcie zemného plynu CH<sub>4</sub> a spustenia alarmu:**

- **Uhasiť všetky zdroje ohňa.**
- **Uzavrieť hlavný prívod plynu (buď zemného plynu, alebo propán-butánu).**
- **Nezapínať ani nevypínať žiadne elektrické svetlá alebo zariadenia.**
- **Okamžite otvoriť okná a dvere pre zaistenie vetrania miestnosti.**

Po vypnutí zvukovej signalizácie je nutné nájsť príčinu úniku plynu a následne ju odstrániť. V prípade, že zvuková signalizácia pretrváva a príčinu úniku plynu nie je možné nájsť, okamžite opustite priestory a z vonkajšieho prostredia ihneď kontaktujte servisnú plynovú pohotovosť alebo kvalifikovaného technika.

## 9) Poznámka:

### **POZOR**

- Inštalácia a pripojenie musia byť vykonané iba kvalifikovanou osobou, ktorá má patričné vzdelanie a kvalifikáciu, a v súlade s platnými normami a bezpečnostnými predpismi platnými v zemi inštalácie.
- Pred začatím akejkoľvek manipulácie sa uistite, že je vypnuté siet'ové napájanie.
- Inštalácia detektoru neznamena, že je užívateľ oslobodený od plnenia inštrukcií uvedených v návode na použitie a inštaláciu plynových zariadení podľa zákonných požiadaviek a noriem týkajúcich sa týchto zariadení. Zároveň je nutné miestnosti vetrať a dodržiavať emisné limity dané charakteristikami plynových zariadení a zákonnými normami.

## 10) Upozornenie:

- Spoločnosť IVAR CS spol. s r.o. si vyhradzuje právo vykonávať v akomkoľvek momente a bez predchádzajúceho upozornenia zmeny technického alebo obchodného charakteru pri výrobkoch uvedených v tomto návode.
- Vzhľadom k ďalšiemu vývoju výrobkov si vyhradzuje právo vykonávať technické zmeny alebo vylepšenia bez oznámenia, odchýlky medzi vyobrazeniami výrobkov sú možné.
- Informácie uvedené v tomto technickom vyhotovení nezbavujú užívateľa povinnosti dodržiavať platné normatívy a platné technické predpisy.
- Dokument je chránený autorským právom. Takto založené práva, obzvlášť práva prekladu, rozhlasového vysielania, reprodukcia fotomechanikou, alebo podobnou cestou a uloženie v zariadení na spracovanie údajov zostávajú vyhradené.
- Za tlačové chyby alebo chybné údaje nepreberáme žiadnu zodpovednosť.