

**1) Výrobok: ELEKTROMAGNETICKÝ VENTIL ZÁVITOVÝ
PRE VYKUROVACIE PLYNY**
- s automatickým otvorením

2) Typ: IVAR.EVO



3) Charakteristika použitia:

- S požiadavkami na bezpečnosť osôb a ochranu objektov ohrozených v prípadoch úniku plynu vzrastá zo strany nie len odborných firiem, ale predovšetkým investorov, záujem o bezpečnostné prvky v oblasti detekcie plynu.
- Automatický elektromagnetický ventil IVAR.EVO je určený pre uzatváranie prívodu plynu.
- Ovládaný môže byť tlakovým spínačom alebo na základe napätového impulzu z detektoru alebo poistného termostatu.
- Elektromagnetický ventil otvára, pokiaľ je cievka napájaná a uzatvára, pokiaľ je bez napätia (NC), a to i v prípade výpadku elektrického prúdu v rozvodnej sieti.
- Pre zaručenie vyššej bezpečnosti môže byť tento elektromagnetický ventil opätovne automaticky otvorený, iba pod napätím, a pokiaľ detektor nevysiela žiadny alarmový signál.
- V súlade s STN EN 161, STN EN 13611, (EU) 2016/426, 2014/30/EU (EMC), 2014/35/EU (LVD) a RoHS II 2011/65/EU.

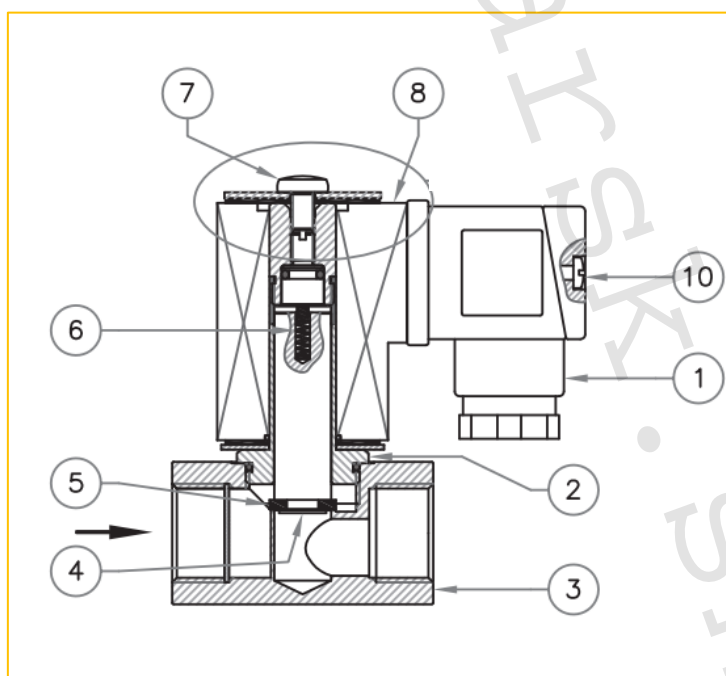
4) Tabuľka s objednávacími kódmi a základnými údajmi:

KÓD	TYP	ŠPECIFIKÁCIA
EVO02008	IVAR.EVO	1/2"; bez prúdu zavreté
EVO03008	IVAR.EVO	3/4"; bez prúdu zavreté

5) Základné technické a prevádzkové parametre:

Typ	IVAR.EVO
Maximálny prevádzkový tlak	200 mbar
Rozsah teploty prostredia	-20 °C až +60 °C
Vyhotovenie závitov	závit vnútorný 1/2" F, 3/4" F dľa STN EN 10226
Použitie	neagresívne plyny I., II. a III. triedy (suché plyny)
Napájacie napätie	230 V / 50 ÷ 60 Hz
Tolerancia napájacieho napätia	-15 % ... +10 %
Elektrické pripojenie	káblová priechodka M 20 x 1,5
Počet cyklov	~ 1800 (doba zapnutia 1 s / vypnutia 1 s)
Trieda ochrany	IP 65
Trieda	A
Mechanická odolnosť	skupina 2
Interval uzatvorenia	<1 s
Interval otvorenia	<1 s
Materiál	mosadz OT 58 (UNI EN 12164)
Tesnenie	NBR (UNI 7702)

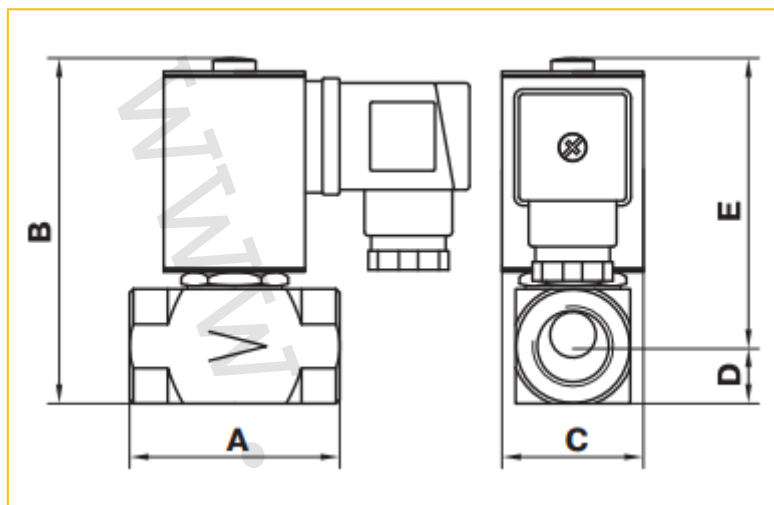
6) Technický náčrt s popisom:



Obr. 1

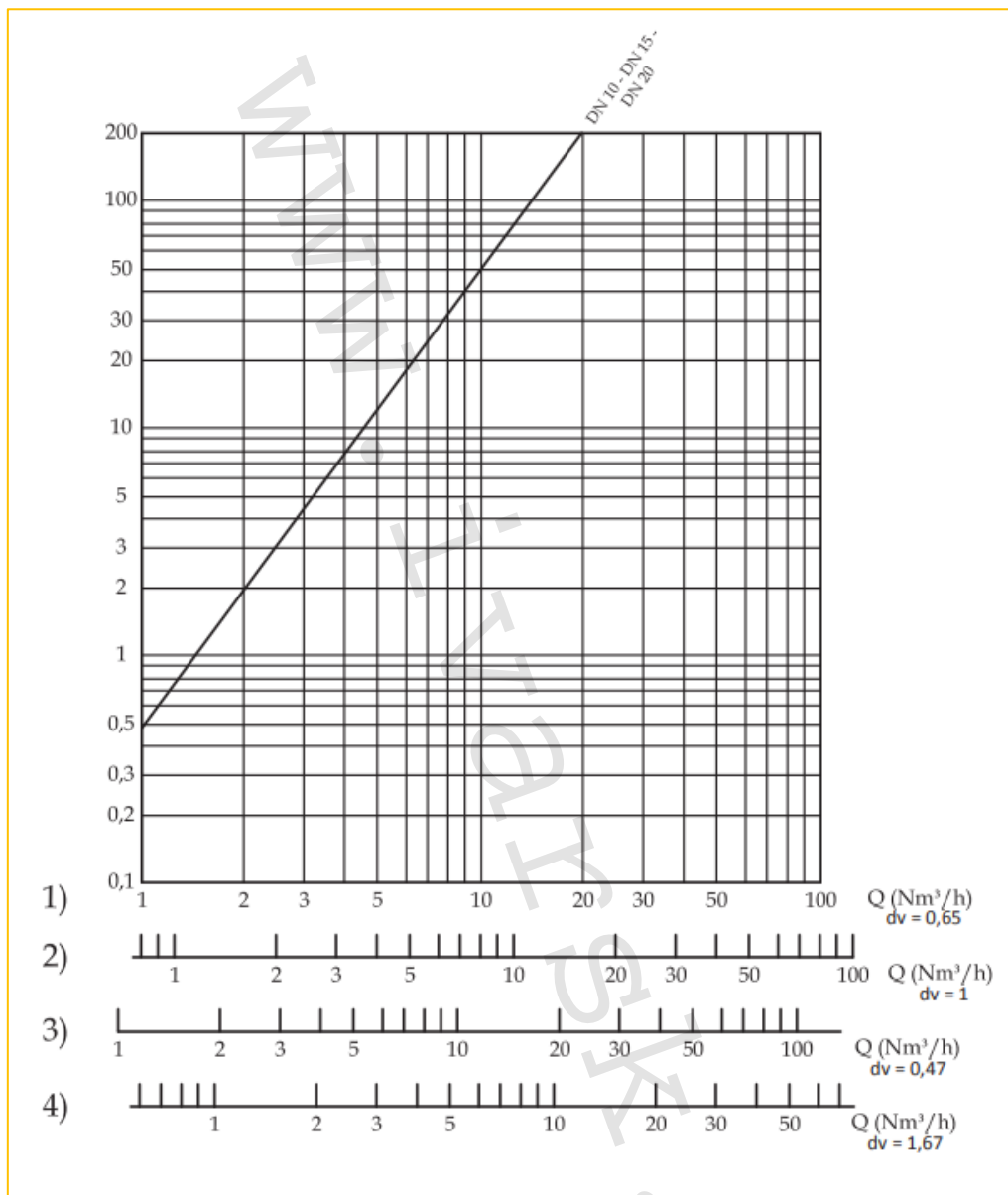
Legenda k Obr. 1

- 1) Elektrický konektor
- 2) Spojenie armatúry s cievkou
- 3) Telo ventilu
- 4) Pohyblivá uzatváracia clona
- 5) Tesniaca podložka
- 6) Uzavraciacia pružina
- 7) Upevňovací šraub cievky
- 8) Elektrická cievka
- 10) Upevňovací šraub konektoru

7) Technický náčrt s rozmermi:

Rozmer	A (mm)	B (mm)	C (mm)	D (mm)	E (mm)	Hmotnosť (g)
DN 15 / DN 20	55	90,5	37	15	75,5	600

8) Diagram tlakových strát pri P1 = 50 mbar:



- 1) Zemný plyn (metán)
- 2) Vzduch
- 3) Svietyplyn
- 4) LPG

9) Poznámka:

- **Navrhovanie, projektovanie, inštaláciu, skúšanie, uvádzanie do prevádzky, prevádzku, opravy a údržbu plynovodu, ako aj systému, musí vykonávať iba kvalifikovaná osoba, ktorá má patričné vzdelanie a kvalifikáciu v súlade s platnými normami a bezpečnostnými predpismi platnými v zemi inštalácie.**
- Elektromagnetické ventily sa štandardne inštalujú na prívode plynu a musia byť inštalované šípkou (označenou na tele ventilu) smerujúcou smerom k užívateľskému zariadeniu v smere toku plynu.

10) Upozornenie:

- Spoločnosť IVAR CS spol. s r.o. si vyhradzuje právo vykonávať v akomkoľvek momente a bez predchádzajúceho upozornenia zmeny technického alebo obchodného charakteru pri výrobkoch uvedených v tomto technickom liste.
- Vzhľadom k ďalšiemu vývoju výrobkov si vyhradzuje právo vykonávať technické zmeny alebo vylepšenia bez oznámenia, odchýlky medzi vyobrazeniami výrobkov sú možné.
- Informácie uvedené v tomto technickom vyhotovení nezbavujú užívateľa povinnosti dodržiavať platné normatívy a platné technické predpisy.
- Dokument je chránený autorským právom. Takto založené práva, obzvlášť práva prekladu, rozhlasového vysielania, reprodukcia fotomechanikou, alebo podobnou cestou a uloženie v zariadení na spracovanie údajov zostávajú vyhradené.
- Za tlačové chyby alebo chybné údaje nepreberáme žiadnu zodpovednosť.