

**1) Výrobok: ELEKTROMAGNETICKÝ VENTIL ZÁVITOVÝ
PRE VYKUROVACIE PLYNY**
- s manuálnym otvorením

**2) Typ: IVAR.M16 – RMO
IVAR.M16 – RM**



IVAR.M16 – RMO



IVAR.M16 – RM

3) Charakteristika použitia:

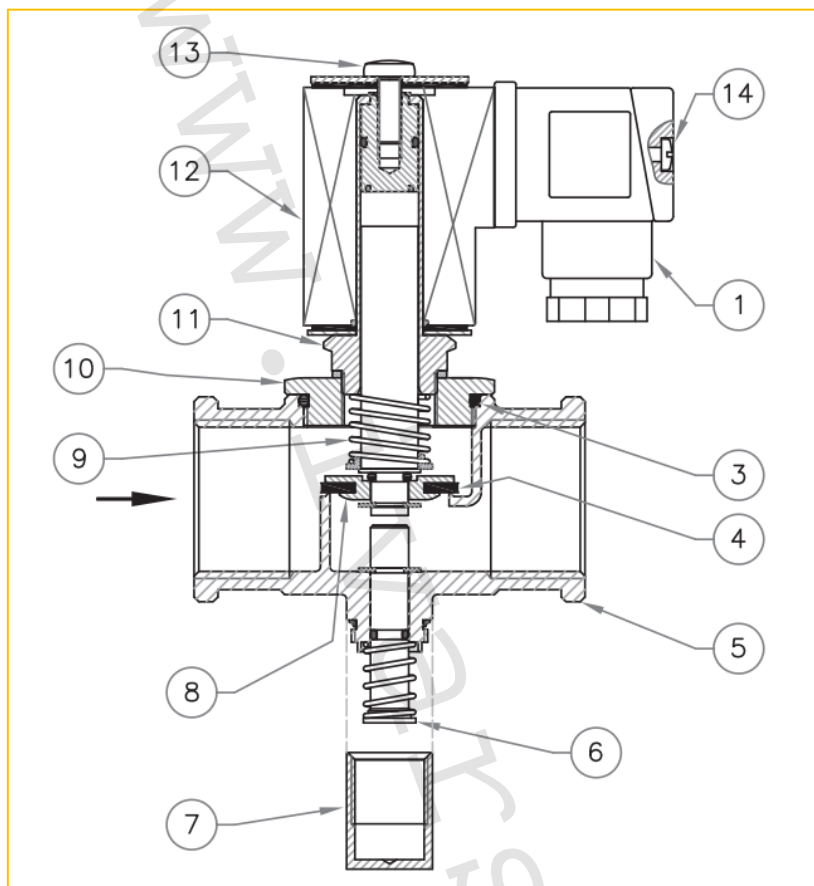
- S požiadavkami na bezpečnosť osôb a ochranu objektov ohrozených v prípadoch úniku plynu vzrastá zo strany nie len odborných firiem, ale predovšetkým investorov, záujem o bezpečnostné prvky v oblasti detekcie plynu.
- Elektromagnetický ventil IVAR.M16 je určený pre uzatváranie prívodu plynu na základe napätového impulzu z detektoru alebo poistného termostatu.
- Elektromagnetický ventil otvára, pokiaľ je cievka napájaná a uzatvára, pokiaľ je bez napätia (N.C.), a to i v prípade výpadku elektrického prúdu v rozvodnej sieti.
- Opätovné manuálne otvorenie (reset) umožňuje kontrolu a zistenie príčiny úniku plynu, toto opatrenie je nutné vykonať i pri výpadku elektrického prúdu v rozvodnej sieti.
- Pre zaručenie vyššej bezpečnosti môže byť tento elektromagnetický ventil opätovne otvorený, iba pod napätím, a pokiaľ detektor nevysiela žiadny alarmový signál.
- V súlade s STN EN 161, EN 13611 a predpismi (EÚ) 2016/426, 2014/68/EU (PED), 2014/30/EU (EMC), 2014/35/EU (LVD) a RoHS II 2011/65/EU.

4) Tabuľka s objednávacími kódmi a základnými údajmi:

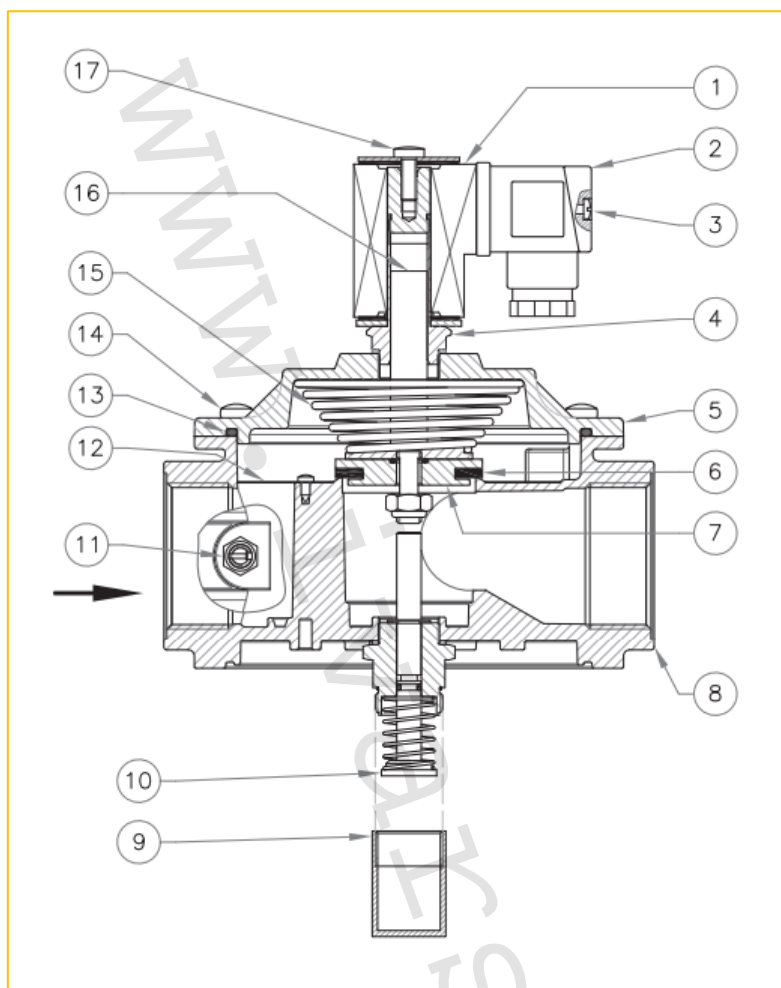
KÓD	TYP	ŠPECIFIKÁCIA
CO02C008	IVAR.M16 - RMO	1/2"; 500 mbar; NC; mosadz
CO03C008	IVAR.M16 - RMO	3/4"; 500 mbar; NC; mosadz
CO04C008	IVAR.M16 - RMO	1"; 500 mbar; NC; mosadz
CO02C0000008	IVAR.M16 - RMO	1/2"; PN 6; NC; mosadz
CO03C0000008	IVAR.M16 - RMO	3/4"; PN 6; NC; mosadz
CO04C0000008	IVAR.M16 - RMO	1"; PN 6; NC; mosadz
CM05C008	IVAR.M16 - RM	5/4"; 500 mbar; NC; hliník
CM06C008	IVAR.M16 - RM	6/4"; 500 mbar; NC; hliník
CM07C008	IVAR.M16 - RM	2"; 500 mbar; NC; hliník
CM05C0000008	IVAR.M16 - RM	5/4"; PN 6; NC; hliník
CM06C0000008	IVAR.M16 - RM	6/4"; PN 6; NC; hliník
CM07C0000008	IVAR.M16 - RM	2"; PN 6; NC; hliník

5) Základné technické a prevádzkové parametre:

Typ	IVAR.M16 - RMO	IVAR.M16 - RM
Maximálny prevádzkový tlak	500 mbar / PN 6	
Rozsah teploty prostredia	-20 °C až +60 °C	
Vyhotovenie závitov	závit vnútorný 1/2" F ÷ 1" F podľa STN EN 10226	závit vnútorný 5/4" F ÷ 2" F podľa STN EN 10226
Použitie	neagresívne plyny I., II. a III. triedy (suché plyny)	
Napájacie napätie	230 V / 50 ÷ 60 Hz	
Tolerancia napájacieho napätia	-15 % ... +10 %	
Elektrické pripojenie	kábelová priechodka M 20 x 1,5	
Trieda ochrany	IP65	
Trieda	A	
Mechanická odolnosť	skupina 2	
Interval uzatvorenia	<1 s	
Filtračný prvok	-	1 mm drôtená sieť
Materiál	IVAR.M16-RMO - mosadz OT 58 podľa UNI EN 12164, nerezová oceľ 430 F a 303 podľa UNI EN 10088, tesnenie NBR a Viton podľa UNI 7702, Viledon	IVAR.M16-RM - tlakovo liaty hliník podľa UNI EN 1706, nerezová oceľ 430 F a 303 podľa UNI EN 10088, tesnenie NBR a Viton podľa UNI 7702, Viledon

6) Technický náčrt s popisom:

Obr. 1
Legenda k Obr. 1
IVAR.M16 – RMO:

- 1) Elektrický konektor
- 2) Zakryté upevňovacie šraubky
- 3) Tesniaci O-kružok krytu
- 4) Tesnenie uzatváracej clony
- 5) Telo ventilu
- 6) Resetovací člen
- 7) Ochranný kryt resetovacieho členu
- 8) Uzatváracia clona
- 9) Uzatváracia pružina
- 10) Krycie viečko
- 11) Zostava armatúry pre inštaláciu elektrickej cievky
- 12) Elektrická cievka
- 13) Zaisťovací šraub elektrickej cievky
- 14) Zaisťovací šraub elektrického konektoru

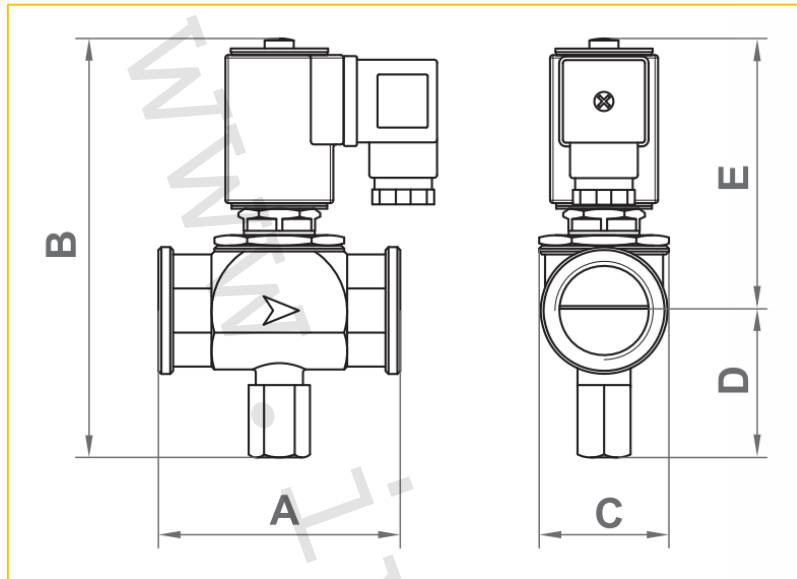


Obr. 2

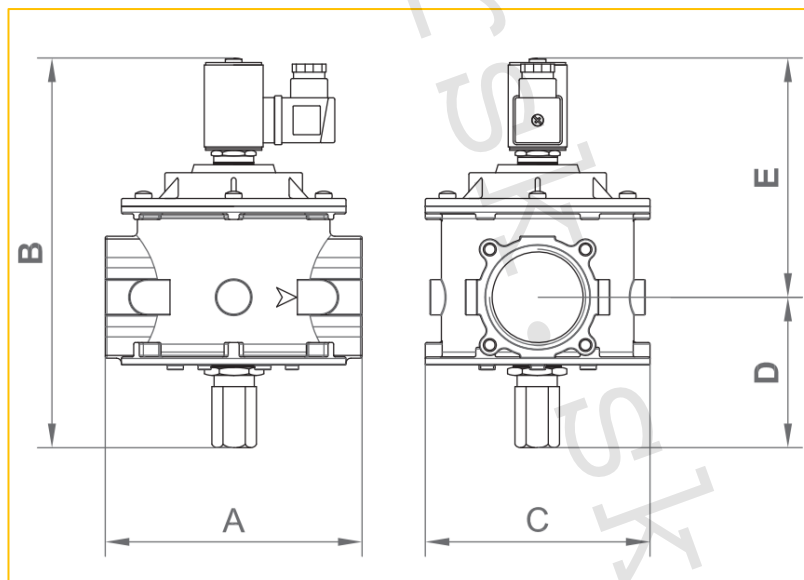
Legenda k Obr. 2
IVAR.M16 – RM:

- 1) Elektrická cievka
- 2) Elektrický konektor
- 3) Zaisťovací šraub elektrického konektoru
- 4) Zostava armatúry pre inštaláciu elektrickej cievky
- 5) Horný kryt
- 6) Tesniaca podložka
- 7) Uzatváracia clona
- 8) Telo ventilu
- 9) Ochranný kryt resetovacieho členu
- 10) Resetovací člen
- 11) Tlaková zásuvka (voliteľná)
- 12) Filtračný prvok
- 13) Tesniaci O-kružok horného krytu
- 14) Upevňovacie šraub horného krytu
- 15) Uzatváracia pružina
- 16) Pohyblivé jadro
- 17) Zaisťovací šraub elektrickej cievky

7) Technický náčres s rozmermi:

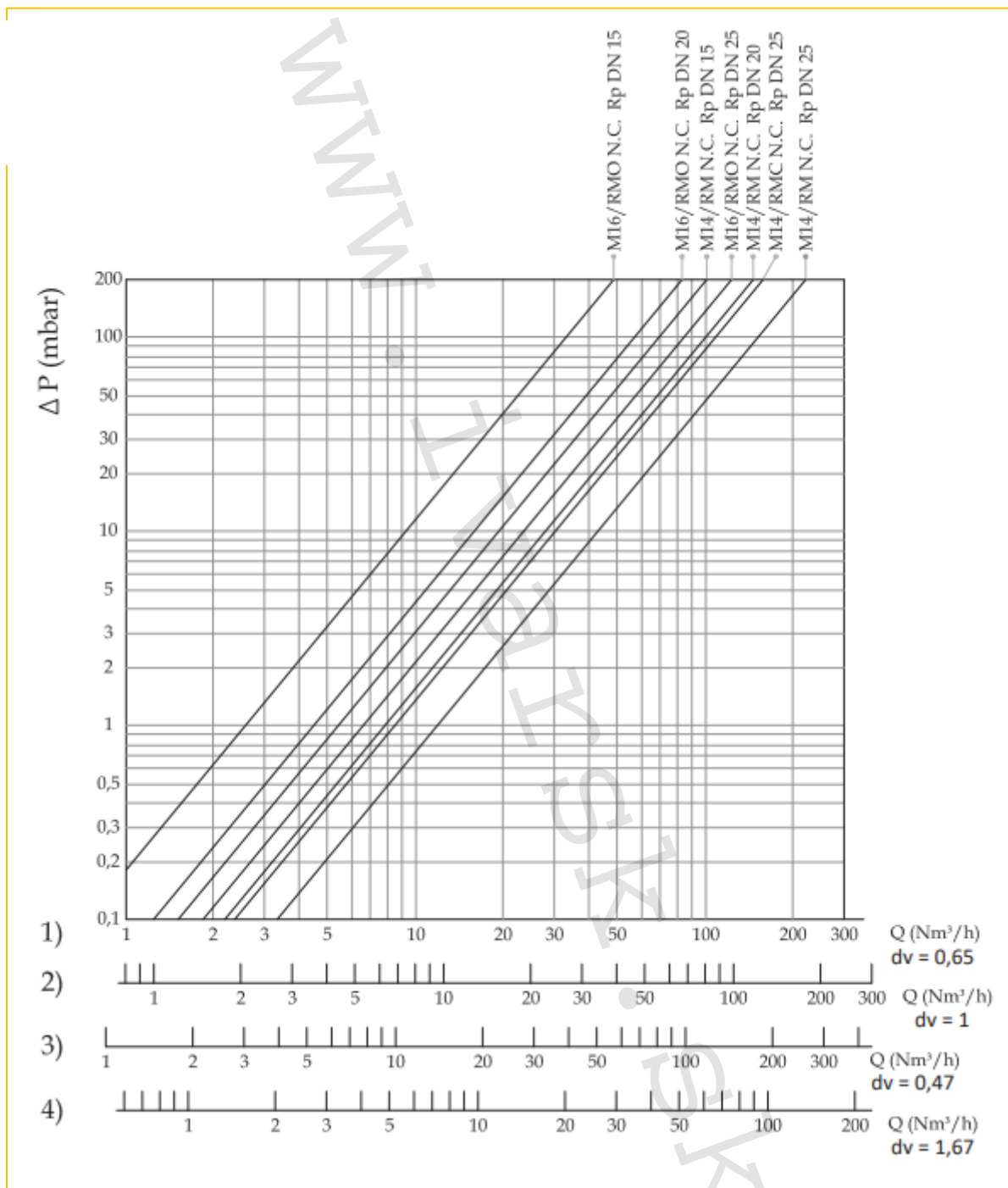


Typ	Rozmer	A (mm)	B (mm)	C (mm)	D (mm)	E (mm)
IVAR.M16 - RMO	DN 15	66	133	37	45	87
IVAR.M16 - RMO	DN 20	66	133	37	45	87
IVAR.M16 - RMO	DN 25	82	141	44	50	92



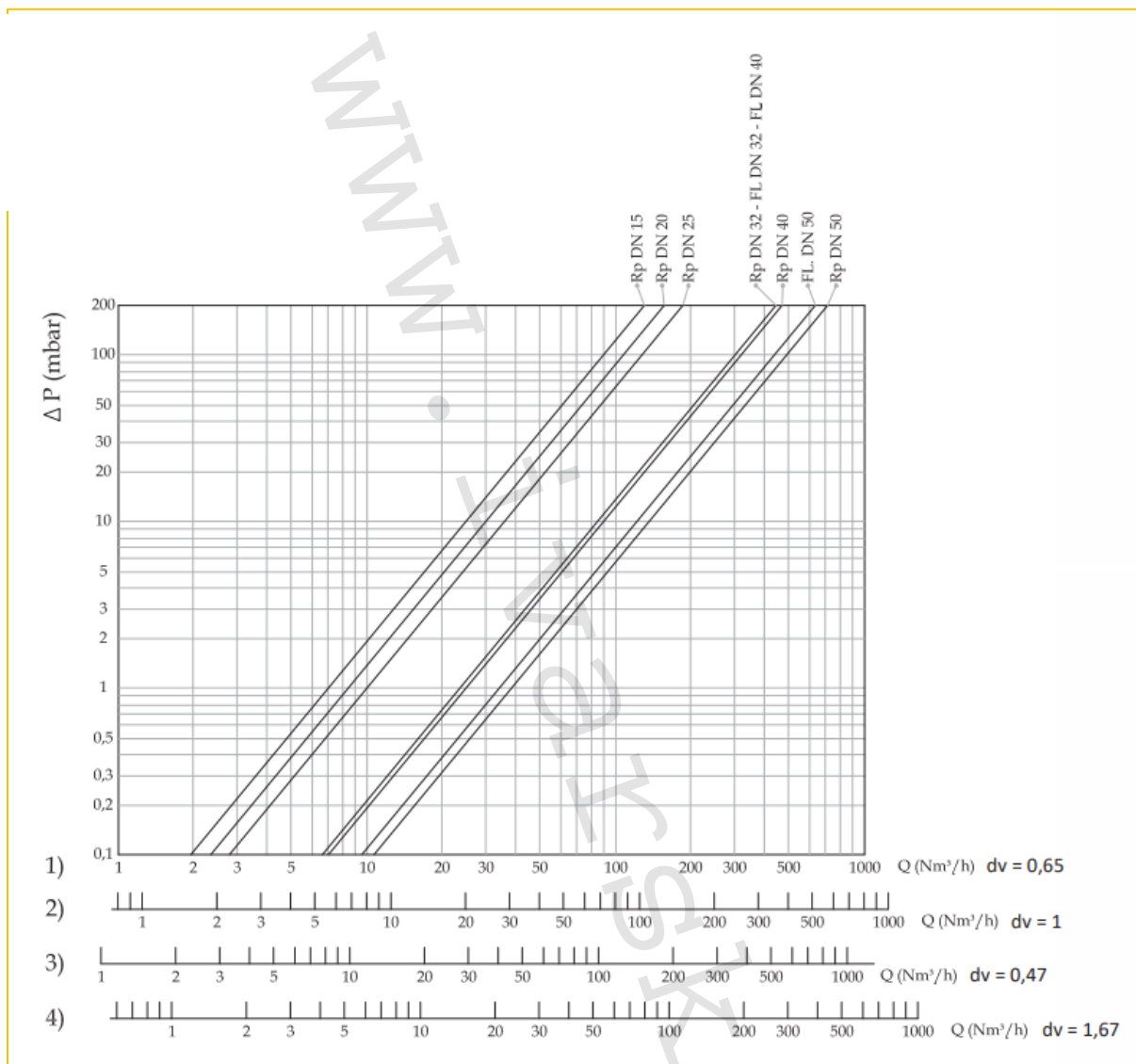
Typ	Rozmer	A (mm)	B (mm)	C (mm)	D (mm)	E (mm)
IVAR.M16 - RM	DN 32	160	212	140	78	134
IVAR.M16 - RM	DN 40	160	212	140	78	134
IVAR.M16 - RM	DN 50	160	244	140	92,5	151,50

8) Diagram tlakových strát IVAR.M16-RMO N.C. pri P1 = 50 mbar:



- 1) Zemný plyn (metán)
- 2) Vzduch
- 3) Sviptplyn
- 4) LPG

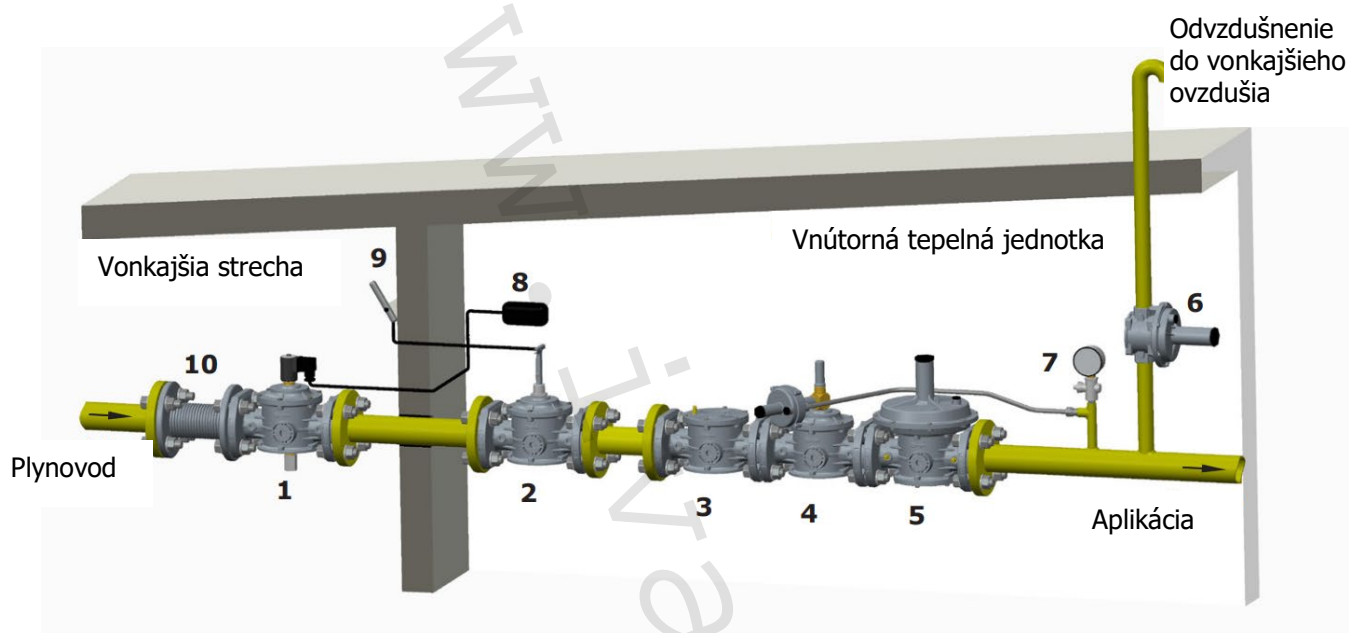
9) Diagram tlakových strát IVAR.M16-RM N.C. pri P1 = 50 mbar:



- 1) Zemný plyn (metán)
- 2) Vzduch
- 3) Svietiplyn
- 4) LPG

10) Všeobecný príklad inštalácie:

Elektromagnetické ventily nie sú vhodné pre použitie v prostredí s nebezpečenstvom výbuchu.



Obr. 3

Legenda k Obr. 3

- 1) Elektromagnetický ventil IVAR.M16 N.C.
- 2) Manuálny resetovací ventil SM
- 3) Plynový filter IVAR.FM
- 4) Uzatvárací ventil OPSO MVB/1MAX
- 5) Regulátor tlaku plynu RG/2MC
- 6) Odvzdušňovací ventil MVS/1
- 7) Manometer
- 8) Detektor plynu
- 9) Páka diaľkového ovládania ventilu SM
- 10) Kompenzačný antivibračný diel

11) Poznámka:

- **Navrhovanie, projektovanie, inštaláciu, skúšanie, uvádzanie do prevádzky, prevádzku, opravy a údržbu plynovodu, ako aj systému, musí vykonávať iba kvalifikovaná osoba, ktorá má patričné vzdelanie a kvalifikáciu v súlade s platnými normami a bezpečnostnými predpismi platnými v zemi inštalácie.**
- Elektromagnetické ventily sa štandardne inštalujú na prívoде plynu a musia byť inštalované šípkou (označenou na tele ventilu) smerujúcou smerom k užívateľskému zariadeniu v smere toku plynu.

12) Upozornenie:

- Spoločnosť IVAR CS spol. s r.o. si vyhradzuje právo vykonávať v akomkoľvek momente a bez predchádzajúceho upozornenia zmeny technického alebo obchodného charakteru pri výrobkoch uvedených v tomto technickom liste.
- Vzhľadom k ďalšiemu vývoju výrobkov si vyhradzuje právo vykonávať technické zmeny alebo vylepšenia bez oznámenia, odchýlky medzi vyobrazeniami výrobkov sú možné.
- Informácie uvedené v tomto technickom vyhotovení nezbavujú užívateľa povinnosti dodržiavať platné normatívy a platné technické predpisy.
- Dokument je chránený autorským právom. Takto založené práva, obzvlášť práva prekladu, rozhlasového vysielania, reprodukcia fotomechanikou, alebo podobnou cestou a uloženie v zariadení na spracovanie údajov zostávajú vyhradené.
- Za tlačové chyby alebo chybné údaje nepreberáme žiadnu zodpovednosť.