

**1) Výrobok: ELEKTROMAGNETICKÝ VENTIL PRÍRUBOVÝ  
PRE VYKUROVACIE PLYNY**  
- s manuálnym otvorením

**2) Typ: IVAR.M16 – RMOP  
IVAR.M16 – RMP**



### **3) Charakteristika použitia:**

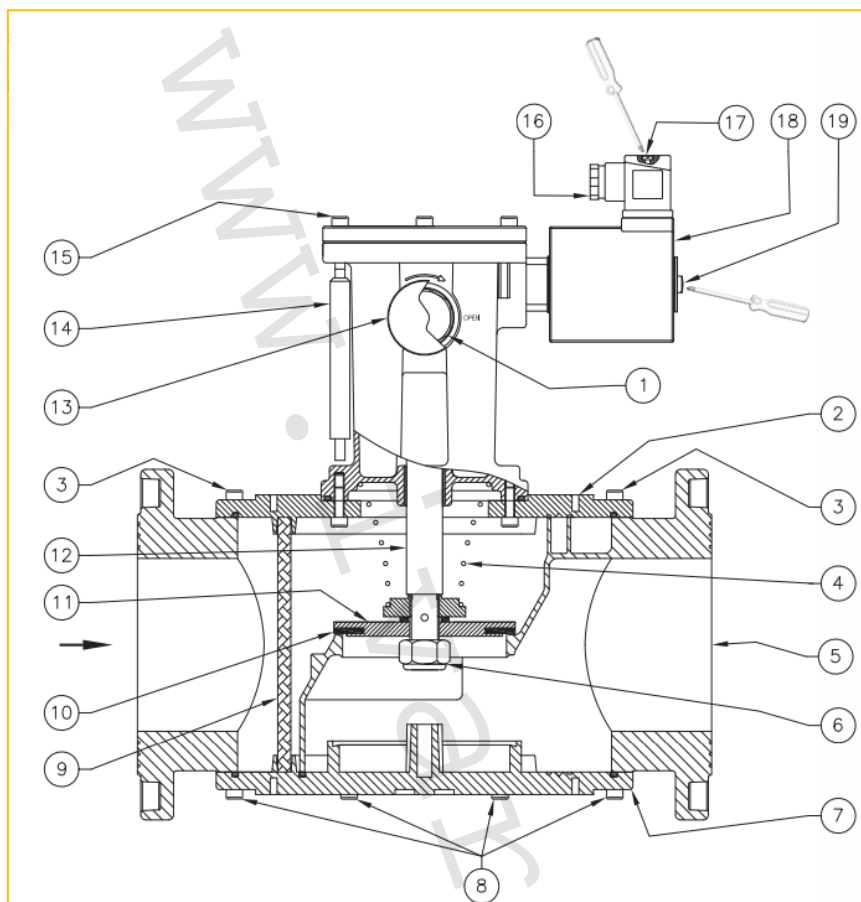
- S požiadavkami na bezpečnosť osôb a ochranu objektov ohrozených v prípadoch úniku plynu vzrastá zo strany nie len odborných firiem, ale predovšetkým investorov, záujem o bezpečnostné prvky v oblasti detekcie plynu.
- Uzatvárací elektromagnetický ventil IVAR.M16 – RMOP, RMP je určený prw uzatváranie prívodu plynu (metán, oxid uhoľnatý, LPG) na základe signálu z detektoru alebo poistného termostatu, je ovládaný napäťovým impulzom.
- Elektromagnetický ventil otvára, pokiaľ je cievka napájaná a uzatvára, pokiaľ je bez napätia (N.C.), a to i v prípade výpadku elektrického prúdu v rozvodnej sieti.
- Opätovné manuálne otvorenie (reset) umožňuje kontrolu a zistenie príčiny úniku plynu, toto opatrenie je nutné vykonať i pri výpadku elektrického prúdu v rozvodnej sieti.
- Pre zaručenie vyššej bezpečnosti môže byť tento elektromagnetický ventil opätovne otvorený, iba pod napätím, a pokiaľ detektor nevysiela žiadny alarmový signál.
- V súlade s STN EN 161.
- V súlade s STN EN 161 a so smernicou (EÚ) 2016/426, 2014/68/EU (PED), 2014/30EU (EMC), 2014/35/EU (LVD) a RoHS II 2011/65/EU.

**4) Tabuľka s objednávacími kódmi a základnými údajmi:**

KÓD	TYP	ŠPECIFIKÁCIA
CX08C008	IVAR.M16 - RMOP	DN 65; 500 mbar; NC
CX09C008	IVAR.M16 - RMOP	DN 80; 500 mbar; NC
CX10C008	IVAR.M16 - RMOP	DN 100; 500 mbar; NC
CX08C0000008	IVAR.M16 - RMP	DN 65; PN 6; NC
CX09C0000008	IVAR.M16 - RMP	DN 80; PN 6; NC
CX10C0000008	IVAR.M16 - RMP	DN 100; PN 6; NC

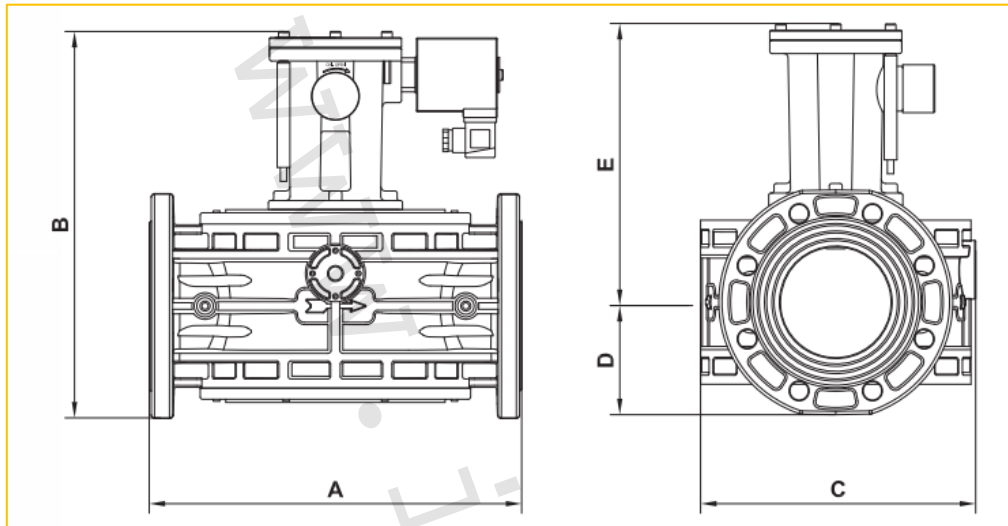
**5) Základné technické a prevádzkové parametre:**

Typ	IVAR.M16 - RMOP / IVAR.M16 - RMP
Maximálny prevádzkový tlak	500 mbar / PN 6
Rozsah teploty prostredia	-20 °C až +60 °C
Dodávané rozmery	DN 65 ÷ DN 100 dľa ISO 7005 / EN 1092-1
Použitie	neagresívne plyny I., II. a III. triedy (suché plyny)
Napájacie napätie	230 V / 50 ÷ 60 Hz
Tolerancia napájacieho napätia	-15 % ... +10 %
Porozita filtračného prvku	50 µm
Elektrické pripojenie	káblková priechodka M 20 x 1,5
Trieda ochrany	IP65
Trieda	A
Mechanická odolnosť	skupina 2
Interval uzatvorenia	<1 s
Materiál	IVAR.M16-RM - tlakovo liaty hliník (UNI EN 1706)
	11S hliník (UNI 9002-5)
	nerezová oceľ 430 F a 303 (UNI EN 10088)
	tesnenie NBR a Viton (UNI 7702)
	Viledon

**6) Technický náčres s popisom:****Obr. 1****Legenda k Obr. 1:**

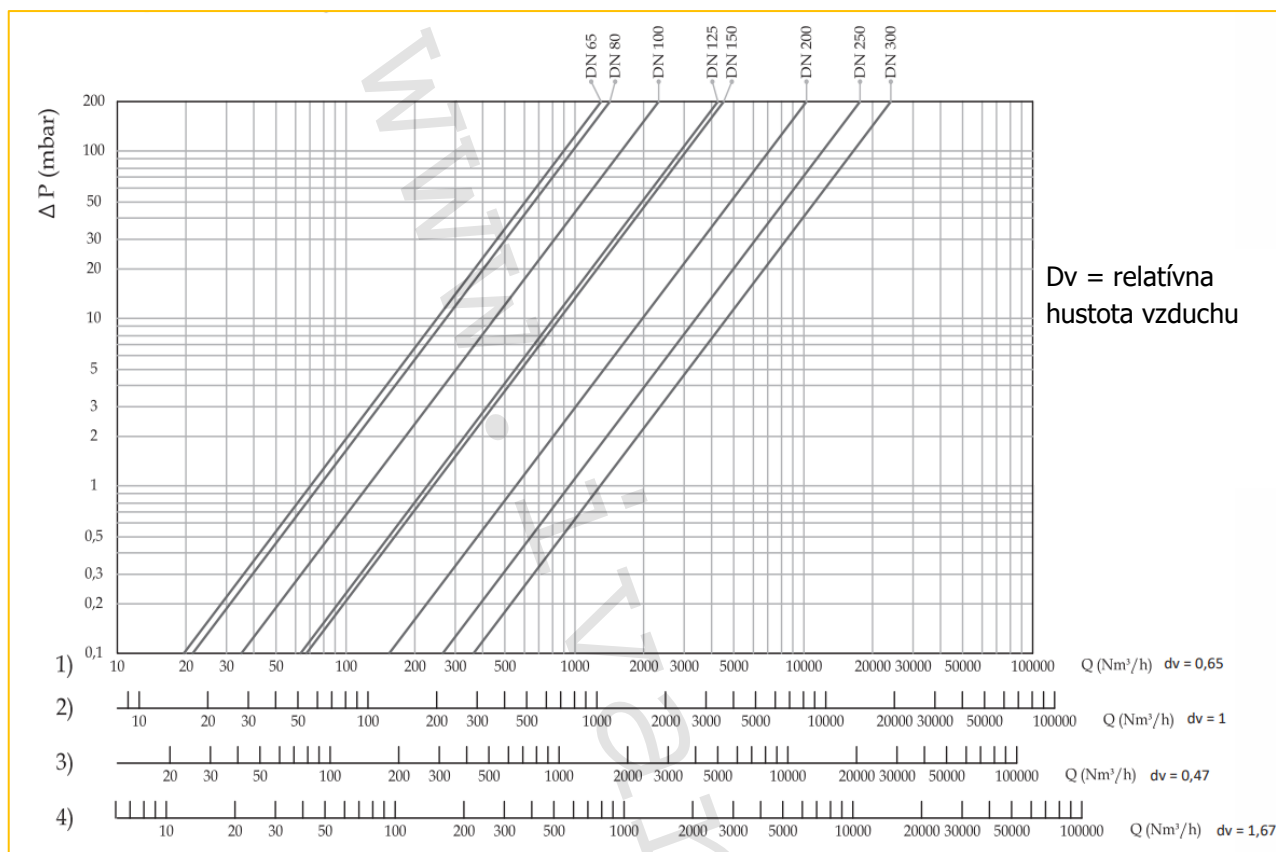
- 1) Resetovací člen
- 2) Horný kryt
- 3) Upeňovacie šraubky krytu
- 4) Uzatváracia pružina
- 5) Telo ventilu
- 6) Vlastná blokovácia matica
- 7) Spodný kryt (iba pri DN 100)
- 8) Upeňovacie šraubky spodného krytu (iba pri DN 100)
- 9) Filtračný prvok
- 10) Tesniaca podložka
- 11) Uzatváracia clona
- 12) Centrálny uzatvárací hriadeľ
- 13) Krytka resetovacieho členu
- 14) Resetovací pin
- 15) Upeňovacie šraubky horného krytu
- 16) Elektrický konektor
- 17) Zaisťovací šraub konektoru
- 18) Elektrická cievka
- 19) Zaisťovací šraub elektrickej cievky

**7) Technický náčrt s rozmermi:**



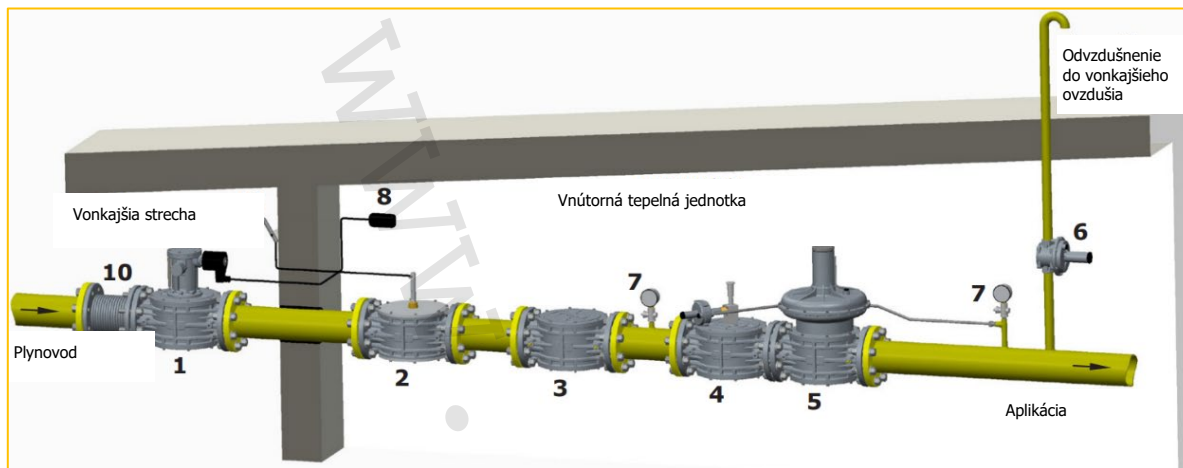
Rozmer	A (mm)	B (mm)	C (mm)	D (mm)	E (mm)
DN 65	290	355	198	90	265
DN 80	310	363	198	97	266
DN 100	350	363	260	105	258

## 8) Diagram tlakových strát pri P1 = 50 mbar:



- 1) Zemný plyn (metán)
- 2) Vzduch
- 3) Svietiplyn
- 4) LPG

### 9) Všeobecný príklad inštalácie:



Obr. 2

#### Legenda k Obr. 2:

- 1) Elektromagnetický ventil IVAR.M16-RMOP/RMP N.C.
- 2) Manuálny resetovací ventil SM ON/OFF
- 3) Plynový filter IVAR.FM
- 4) Uzatvárací ventil OPSO MVB/1MAX
- 5) Regulátor tlaku plynu RG/2MC
- 6) Prepúšťací ventil MVS/1
- 7) Manometer
- 8) Detektor koncentrácie plynu
- 9) Páka diaľkového ovládania ventilu SM ON/OFF
- 10) Kompenzačný antivibračný diel

**10) Poznámka:**

- **Navrhovanie, projektovanie, inštaláciu, skúšanie, uvádzanie do prevádzky, prevádzku, opravy a údržbu plynovodu, ako aj systému, musí vykonávať iba kvalifikovaná osoba, ktorá má patričné vzdelanie a kvalifikáciu v súlade s platnými normami a bezpečnostnými predpismi platnými v zemi inštalácie.**
- Elektromagnetické ventily sa štandardne inštalujú na prívode plynu a musia byť inštalované šípkou (označenou na tele ventilu) smerujúcou smerom k užívateľskému zariadeniu v smere toku plynu.

**11) Upozornenie:**

- Spoločnosť IVAR CS spol. s r.o. si vyhradzuje právo vykonávať v akomkoľvek momente a bez predchádzajúceho upozornenia zmeny technického alebo obchodného charakteru pri výrobkoch uvedených v tomto technickom liste.
- Vzhľadom k ďalšiemu vývoju výrobkov si vyhradzuje právo vykonávať technické zmeny alebo vylepšenia bez oznámenia, odchýlky medzi vyobrazeniami výrobkov sú možné.
- Informácie uvedené v tomto technickom vyhotovení nezbavujú užívateľa povinnosti dodržiavať platné normatívy a platné technické predpisy.
- Dokument je chránený autorským právom. Takto založené práva, obzvlášť práva prekladu, rozhlasového vysielania, reprodukcia fotomechanikou, alebo podobnou cestou a uloženie v zariadení na spracovanie údajov zostávajú vyhradené.
- Za tlačové chyby alebo chybné údaje nepreberáme žiadnu zodpovednosť.