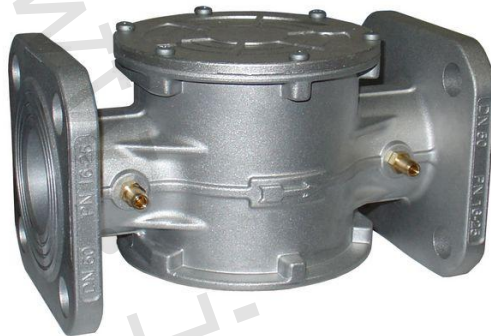


1) Výrobok: PLYNOVÝ FILTER
 - prírubový

2) Typ: IVAR.FMP



3) Charakteristika použitia:

- Plynový filter je zariadenie, ktoré zabraňuje prechodu prachu alebo častíc unášaných plynom, chráni ďalšie prvky v systéme, ako sú redukčné ventily, horáky alebo bezpečnostné prvky.
- Plynový filter IVAR.FMP má veľkú filtračnú plochu, vyrobenú zo syntetického umývateľného materiálu
- Filtračná časť je úplne vynímateľná pre kompletnú kontrolu a čistenie.
- Špeciálne tesniace O-krúžky sú odolné voči pôsobeniu plynov I., II. a III. triedy.
- V závislosti od typu, umožňujú filtre meranie tlaku v prírodnom potrubí štandardným spôsobom.
- V súlade s STN EN 126, STN EN 13611, 2014/68/EU (PED) a (EU) 2016/426.

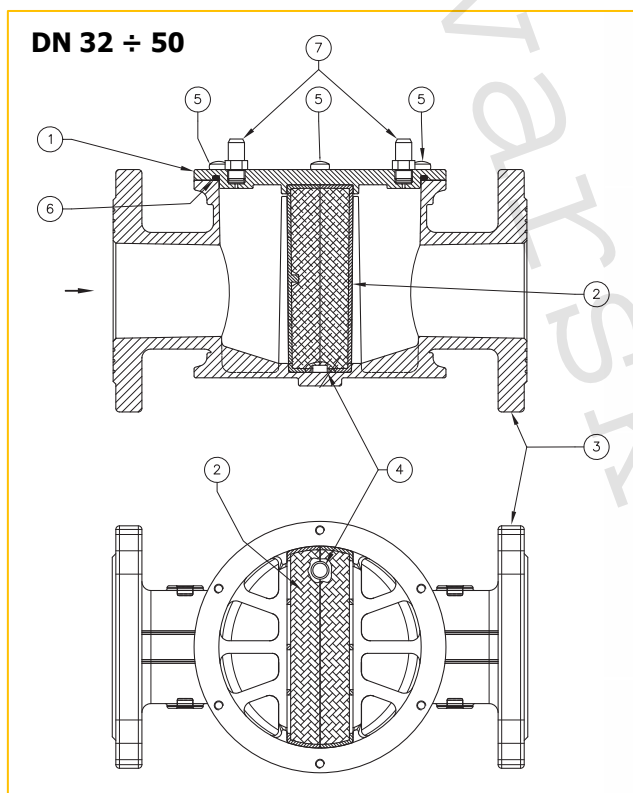
4) Tabuľka s objednávacími kódmi a základnými údajmi:

KÓD	TYP	ŠPECIFIKÁCIA
FF320000 B10	IVAR.FMP	DN 32; PN 6, 10 µm
FF400000 B10	IVAR.FMP	DN 40; PN 6, 10 µm
FF500000 B10	IVAR.FMP	DN 50; PN 6, 10 µm
FF080000 B10	IVAR.FMP	DN 65; PN 6, 10 µm
FF090000 B10	IVAR.FMP	DN 80; PN 6, 10 µm
FF100000 B10	IVAR.FMP	DN 100; PN 6, 10 µm
FF320000 B50	IVAR.FMP	DN 32; PN 6, 50 µm
FF400000 B50	IVAR.FMP	DN 40; PN 6, 50 µm
FF500000 B50	IVAR.FMP	DN 50; PN 6, 50 µm
FF080000 B50	IVAR.FMP	DN 65; PN 6, 50 µm
FF090000 B50	IVAR.FMP	DN 80; PN 6, 50 µm
FF100000 B50	IVAR.FMP	DN 100; PN 6, 50 µm

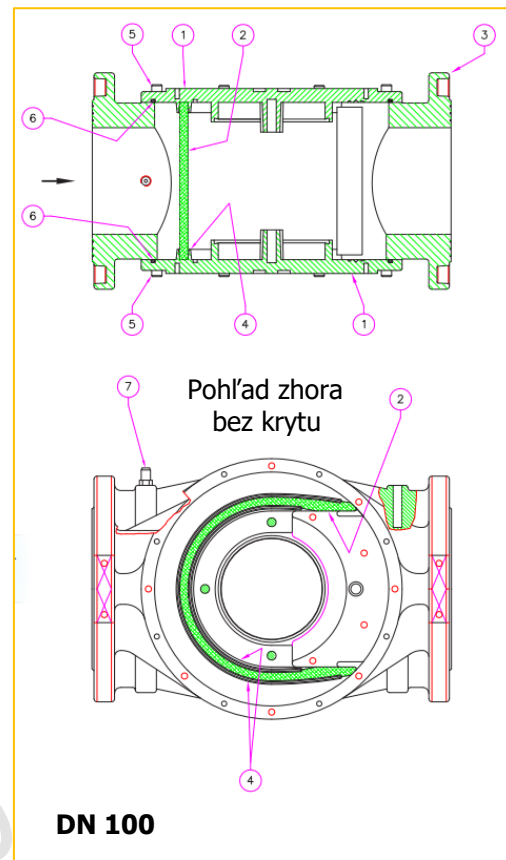
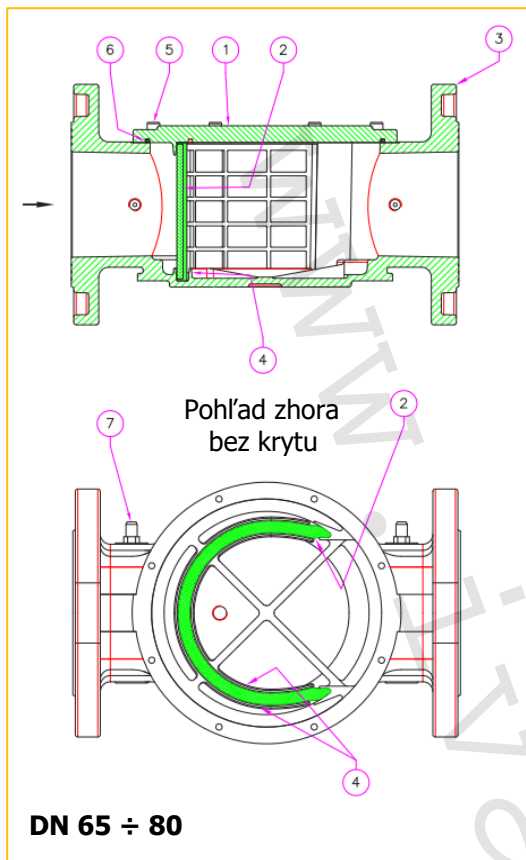
5) Základné technické a prevádzkové parametre:

Typ	IVAR.FMP
Maximálny prevádzkový tlak	PN 6
Rozsah teploty prostredia	-40 °C až +70 °C
Použitie	neagresívne plyny I., II. a III. triedy (suché plyny)
Vyhotovenie závitov	DN 32 ÷ DN 100 v súlade s ISO 7005/EN 1092-1 na objednávku prírubové spojenie ANSI 150
Porozita filtračnej vložky	10 µm, 50 µm (na objednávku 20 µm)
Mechanická pevnosť	skupina 2 (podľa EN 13611)
Materiál	tlakovo liaty hliník (UNI EN 1706)
	mosadz OT 58 (UNI EN 12164)
	11S hliník (UNI 9002-5)
	tesnenie NBR (UNI 7702)
	nylónové vlákno, 30 % sklenených vlákien (UNI EN ISO viledon)

6) Technický náčrt s popisem:



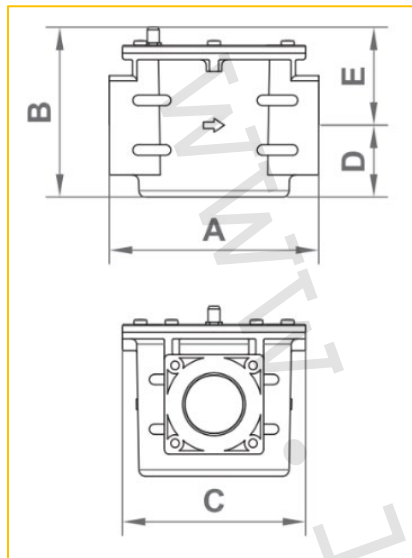
- 1) Kryt
- 2) Filtračná vložka
- 3) Telo filtru
- 4) Vodiace drážky filtračnej vložky
- 5) Upevňovacie šraubky krytu
- 6) Tesniaci O-kružok krytu
- 7) Tlakový vývod (voliteľný)



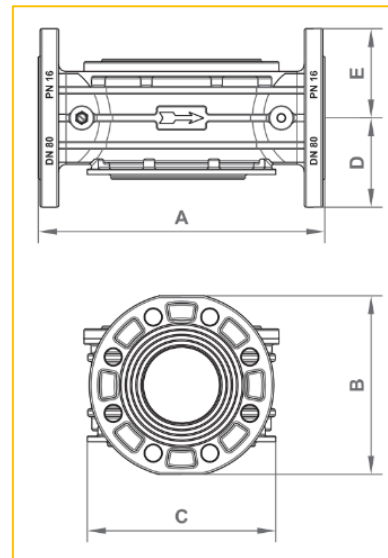
- 1) Kryt
- 2) Filtračná vložka
- 3) Tělo filtru
- 4) Vodicí drážky filtrační vložky
- 5) Upevňovací šrouby krytu
- 6) Těsnicí O-kroužek krytu
- 7) Tlakový vývod (volitelný)

čnej vložky
krytu
vrtu
el'fný)

7) Technický náčrt s rozmermi:



DN 32 ÷ DN 50

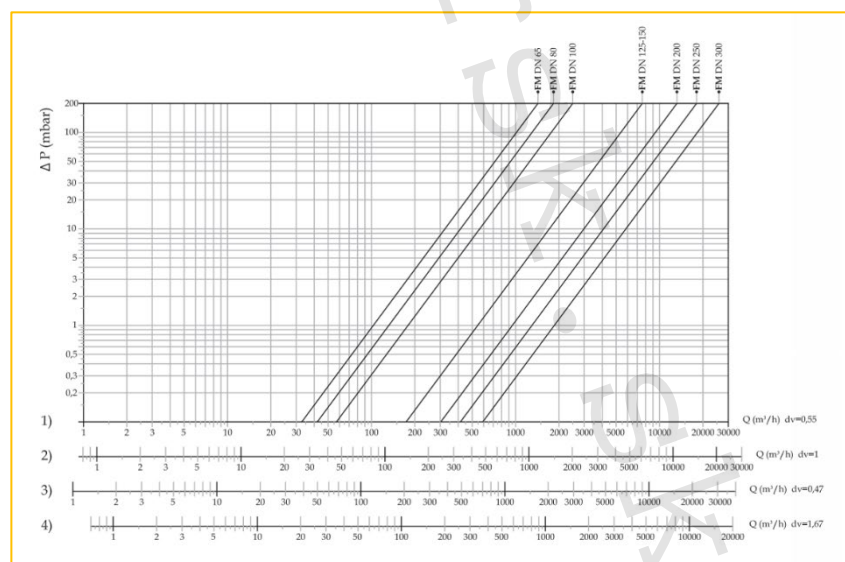
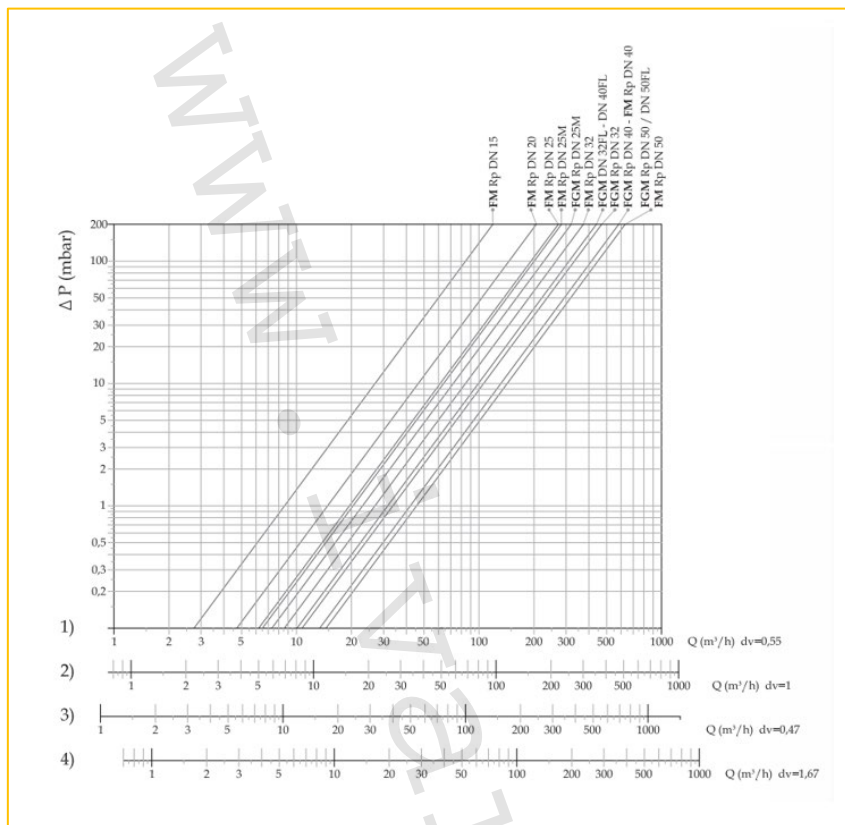


DN 65 ÷ DN 100

Rozmer	A (mm)	B (mm)	C (mm)	D (mm)	E (mm)
DN 32 ÷ DN 50	230	152	165	67,5	97,5
DN 65	290	180	211	90	90
DN 80	310	194	211	97	97
DN 100	350	210	260	105	105

8) Diagram tlakových strát filtru s porozitou filtračnej vložky 10 µm:

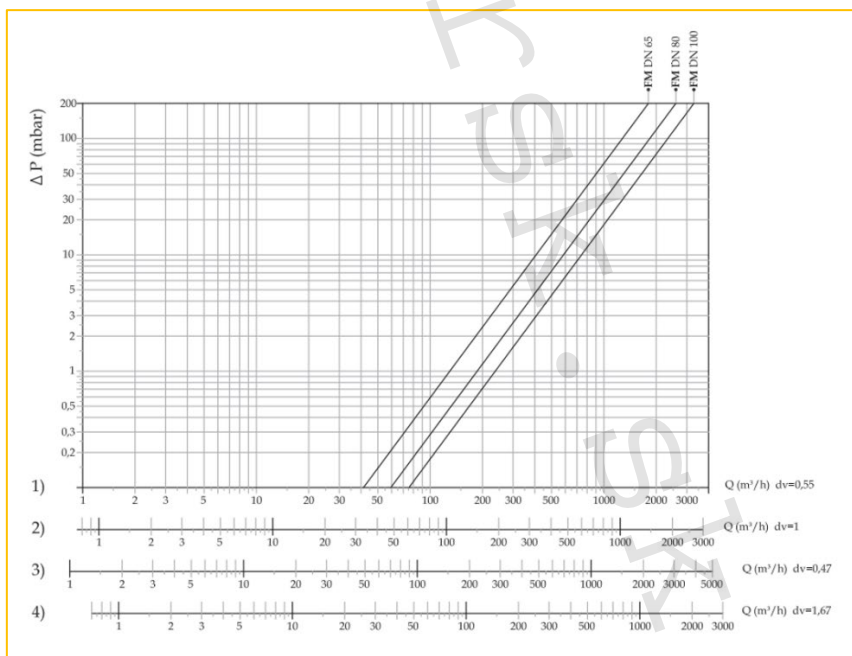
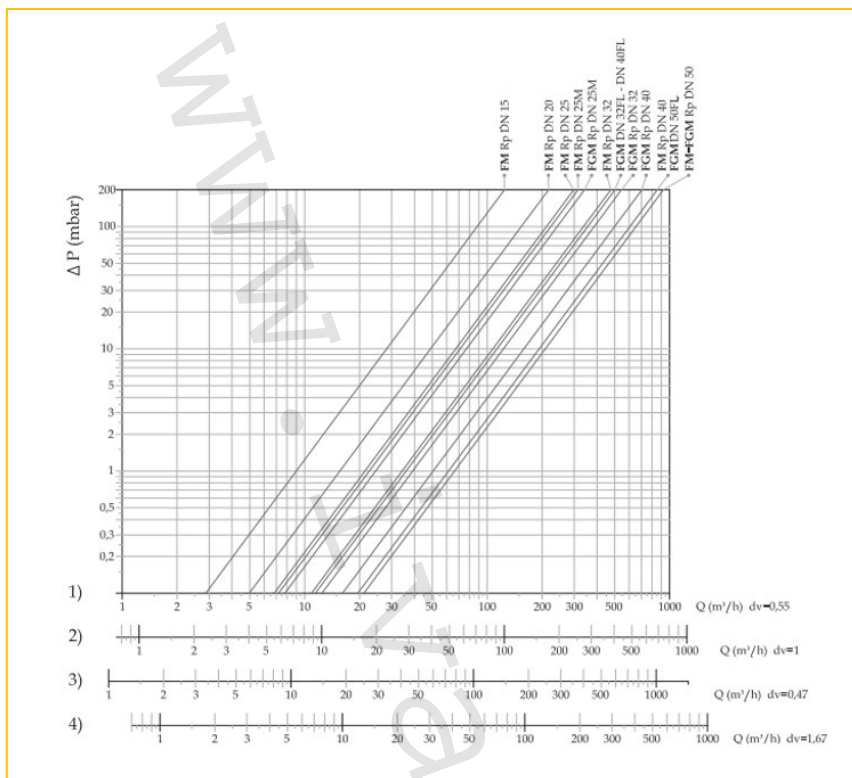
- Vypočítané s $P_1 = 0$ bar



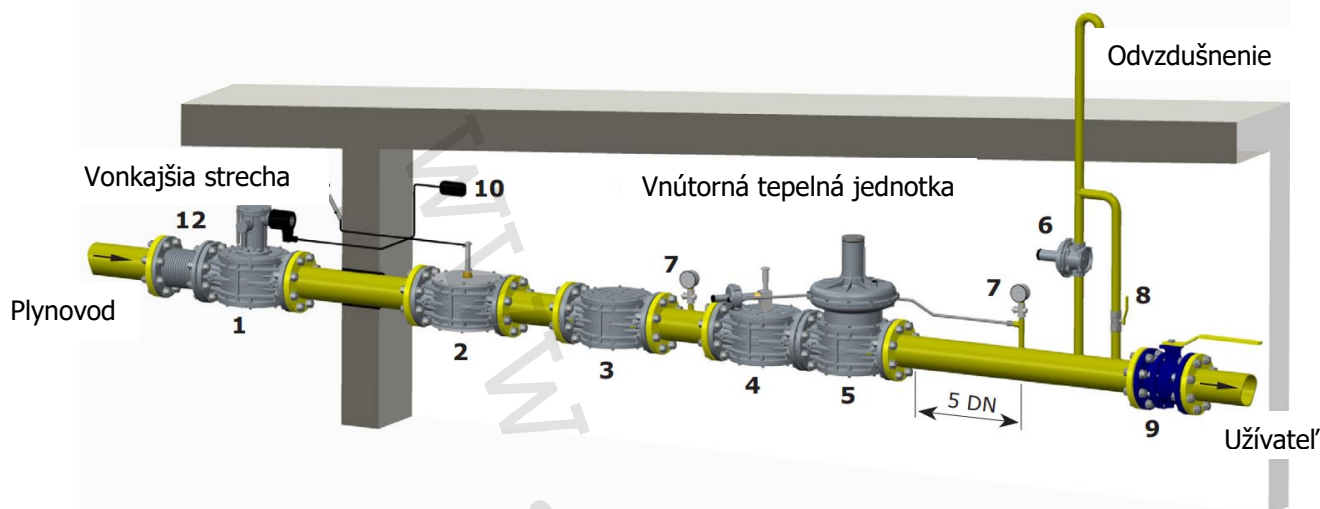
- 1) Zemný plyn (metán)
- 2) Vzduch
- 3) Svietiplyn
- 4) LPG

9) Diagram tlakových strát filtru s porozitou filtračnej vložky 50 µm:

- Vypočítané s $P_1 = 0$ bar



- 1) Zemný plyn (metán)
- 2) Vzduch
- 3) Svietiplyn
- 4) LPG

10) Príklad inštalácie:**Obr. 1****Legenda k Obr. 1**

- 1) Elektromagnetický ventil IVAR.M16-RMOP/RMP N.C.
- 2) Manuálny resetovací ventil SM ON/OFF
- 3) Plynový filter **IVAR.FMP**
- 4) Uzatvárací ventil OPSO MVB/1MAX
- 5) Regulátor tlaku plynu RG/2MC
- 6) Prepúšťací ventil MVS/1
- 7) Manometer
- 8) Odvzdušňovací ventil
- 9) Gul'ový uzáver
- 10) Detektor koncentrácie plynu
- 11) Páka diaľkového ovládania ventilu SM ON/OFF
- 12) Kompenzačný antivibračný diel

11) Poznámka:

- **Navrhovanie, projektovanie, inštaláciu, skúšanie, uvádzanie do prevádzky, prevádzku, opravy a údržbu plynovodu, ako aj systému, musí vykonávať iba kvalifikovaná osoba, ktorá má patričné vzdelanie a kvalifikáciu v súlade s platnými normami a bezpečnostnými predpismi platnými v zemi inštalácie.**
- Plynové filtre sa štandardne inštalujú na prívode plynu a musia byť inštalované šípkou (označenou na tele filtru) smerujúcou smerom k užívateľskému zariadeniu v smere toku plynu.

12) Upozornenie:

- Spoločnosť IVAR CS spol. s r.o. si vyhradzuje právo vykonávať v akomkoľvek momente a bez predchádzajúceho upozornenia zmeny technického alebo obchodného charakteru pri výrobkoch uvedených v tomto technickom liste.
- Vzhľadom k ďalšiemu vývoju výrobkov si vyhradzuje právo vykonávať technické zmeny alebo vylepšenia bez oznámenia, odchýlky medzi vyobrazeniami výrobkov sú možné.
- Informácie uvedené v tomto technickom vyhotovení nezbavujú užívateľa povinnosti dodržiavať platné normatívy a platné technické predpisy.
- Dokument je chránený autorským právom. Takto založené práva, obzvlášť práva prekladu, rozhlasového vysielania, reprodukcia fotomechanikou, alebo podobnou cestou a uloženie v zariadení na spracovanie údajov zostávajú vyhradené.
- Za tlačové chyby alebo chybné údaje nepreberáme žiadnu zodpovednosť.