

1) Výrobek: KONCOVÝ KUS
 - pro napojení hadice

2) Typ: IVAR.853 G
IVAR.854 G



IVAR.853 G



IVAR.854 G

3) Charakteristika použití:

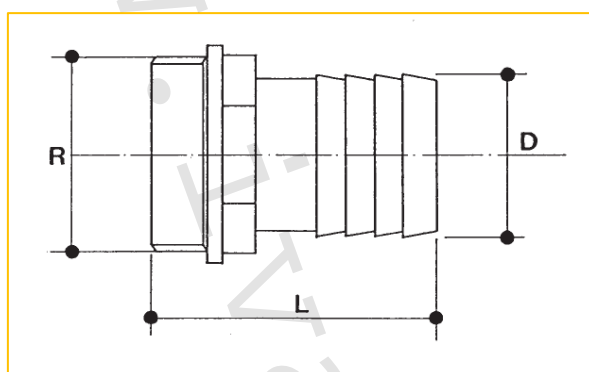
- Závitové fitinky mosazné jsou použitelné pro rozvody vytápění a sanitární rozvody.
- Atest na pitnou vodu SZÚ Brno.

4) Tabulka s objednáacími kódy a základními údaji:

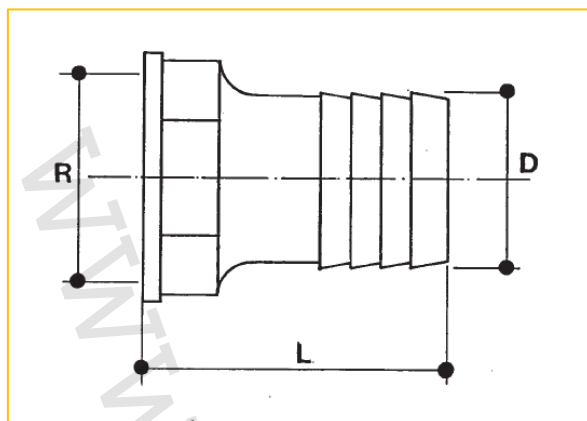
KÓD	TYP	SPECIFIKACE
853010015	IVAR.853 G	3/8" M; 15
853015015	IVAR.853 G	1/2" M; 15
853015020	IVAR.853 G	1/2" M; 20
853020020	IVAR.853 G	3/4" M; 20
853020025	IVAR.853 G	3/4" M; 25
853025020	IVAR.853 G	1" M; 20
853025032	IVAR.853 G	1" M; 32
853032040	IVAR.853 G	5/4" M; 40
853040040	IVAR.853 G	6/4" M; 40
853040050	IVAR.853 G	6/4" M; 50
853050060	IVAR.853 G	2" M; 60
854010010	IVAR.854 G	3/8" F; 10
854010015	IVAR.854 G	3/8" F; 15
854015015	IVAR.854 G	1/2" F; 15
854020020	IVAR.854 G	3/4" F; 20
854025025	IVAR.854 G	1" F; 25
854032032	IVAR.854 G	5/4" F; 32
854040040	IVAR.854 G	6/4" F; 40
854050050	IVAR.854 G	2" F; 50

5) Technické a provozní parametry:

Maximální provozní tlak	10 bar
Maximální provozní teplota	+120 °C
Připojení	IVAR.853 G pro napojení na vnitřní závit
	IVAR.854 G pro napojení na vnější závit
Materiál	mosaz CW617N dle UNI EN 12165

6) Technický náčrt a rozměry:

KÓD	R	D	L (mm)
853010015	3/8" M	15	40
853015015	1/2" M	15	41
853015020	1/2" M	20	44
853020020	3/4" M	20	49
853020025	3/4" M	25	52
853025020	1" M	20	49
853025032	1" M	32	55
853032040	5/4" M	40	67
853040040	6/4" M	40	67
853040050	6/4" M	50	70
853050060	2" M	60	84



KÓD	R	D	L (mm)
854010010	3/8" F	10	36
854010015	3/8" F	15	38
854015015	1/2" F	15	39
854020020	3/4" F	20	44
854025025	1" F	25	52
854032032	5/4" F	32	55
854040040	6/4" F	40	60
854050050	2" F	50	77

7) Poznámka:

- Při instalaci je bezpodmínečně nutné dodržovat „Návod k použití“ vydaný výrobcem systému nebo jeho zástupcem.
- Před každým zprovozněním otopného systému, zejména při kombinaci podlahového a radiátorového vytápění, důrazně upozorňujeme na výplach celého systému dle návodu výrobce. Doporučujeme ošetření otopného systému přípravkem GEL.LONG LIFE 100. Prodejce nenes zodpovědnost za závady funkčnosti způsobené nečistotami v systému.

8) Upozornění:

- Společnost IVAR CS spol. s r.o. si vyhrazuje právo provádět v jakémkoliv momentu a bez předchozího upozornění změny technického nebo obchodního charakteru u výrobků uvedených v tomto technickém listu.
- Vzhledem k dalšímu vývoji výrobků si vyhrazujeme právo provádět technické změny nebo vylepšení bez oznámení, odchylky mezi vyobrazeními výrobků jsou možné.
- Informace uvedené v tomto technickém sdělení nezbavují uživatele povinnosti dodržovat platné normativy a platné technické předpisy.
- Dokument je chráněn autorským právem. Takto založená práva, zvláště práva překladu, rozhlasového vysílání, reprodukce fotomechanikou, nebo podobnou cestou a uložení v zařízení na zpracování dat zůstávají vyhrazena.
- Za tiskové chyby nebo chybné údaje nepřebíráme žádnou zodpovědnost.