

1) Výrobek: PŘÍLOŽNÝ TERMOSTAT

2) Typ: IVAR.AC 614



3) Instalace:



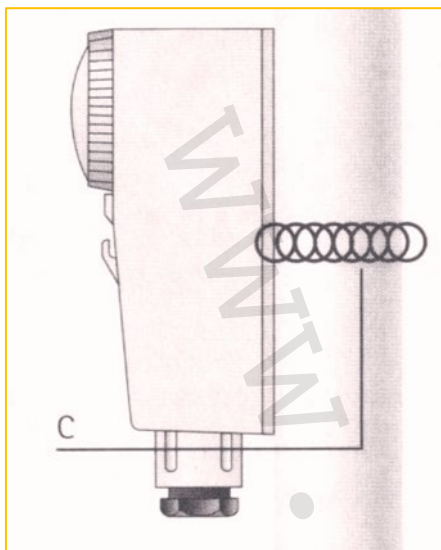
Instalaci a uvedení do provozu, stejně jako připojení elektrických komponentů, musí provádět výhradně osoba odborně způsobilá s patřičnou elektro-technickou kvalifikací v souladu se všemi národními normami a vyhláškami platnými v zemi instalace. Během instalace a uvádění do provozu musí být dodrženy instrukce a bezpečnostní opatření uvedené v tomto návodu. Provozovatel nesmí provádět žádné zásahy a je povinen se řídit pokyny uvedenými níže a dodržovat je tak, aby nedošlo k poškození zařízení nebo k újmě na zdraví obsluhujícího personálu při dodržení pravidel a norem bezpečnosti práce.

4) Funkční popis:

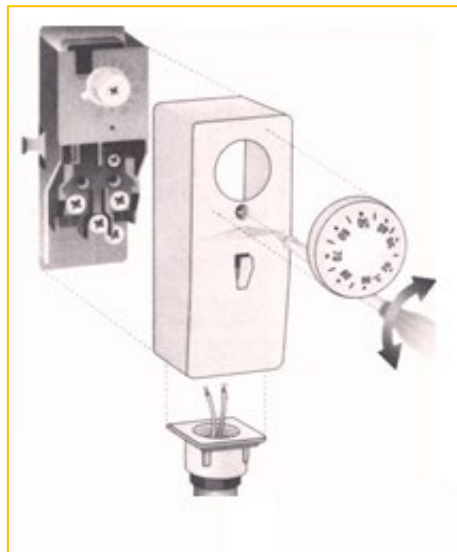
Bezpečnostní příložný nastavitelný termostat je určen k automatickému zapínání a vypínání oběhových čerpadel v závislosti na předem nastavené teplotě. Instalace přímo na přívodní potrubí nebo ovládaný prvek fixační pružinou. Při instalaci s mísicími sestavami IVAR příložný nastavitelný termostat vypíná / spíná oběhové čerpadlo v okamžiku, kdy poklesne / vzroste teplota vody přívodního potrubí. Zabraňuje nežádoucímu přetopení systému. Použitím uvedeného příložného nastavitelného termostatu je zajištěna úspora ve spotřebě energie a tepelný komfort po mnoho let.

5) Montážní postup instalace:

Před montáží bezpečnostního příložného termostatu se přesvědčte, že řízené zařízení (kotel, čerpadlo, atd.) je elektricky odpojeno. Přesvědčte se, zda elektrické parametry řízeného zařízení nepřekročí parametry termostatu a zda teplotní rozsah a teplotní diference splňují vaše požadavky. Termostat připevněte k potrubí dodanou pružinovou sponou (Obr. 1). Sejměte tahem ovládací knoflík, vyšroubujte upevňovací šroub a sejměte kryt (Obr. 2). Přívodní kabel přiveďte a upevněte kabelovou vývodkou. Jednotlivé pracovní vodiče připojte k příslušným svorkám, dle požadované funkce, připojte ochranný vodič. Nasad'te kryt, upevněte jej upevňovacím šroubem a nasuňte zpět ovládací knoflík.



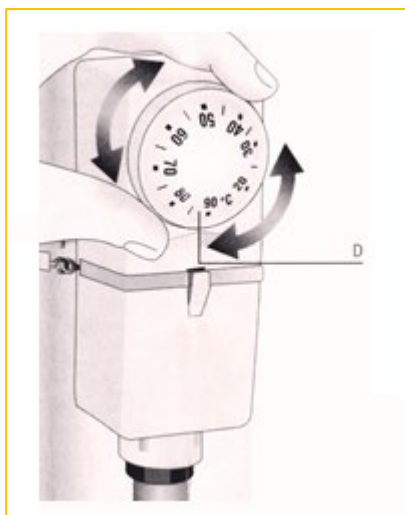
Obr. 1



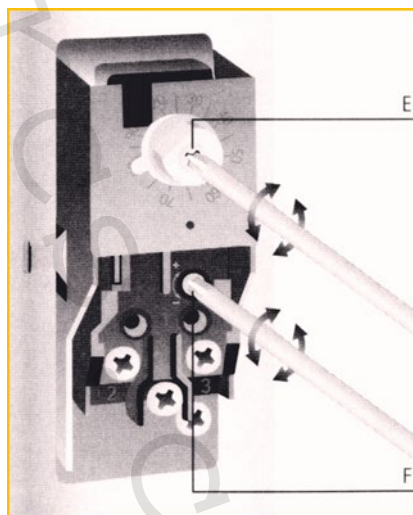
Obr. 2

6) Ovládání a nastavení termostatu:

- nastavení teploty provádíme nastavovacím knoflíkem (D) Obr. 3
- adjustaci nastavené teploty lze provést šroubem (E) Obr. 4
- změnu teplotní difference lze provést šroubem (F) Obr. 4



Obr. 3



E - adjustace
nastavené
teploty

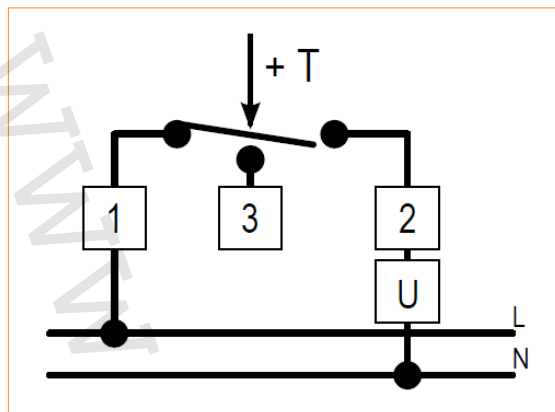
F - změna
teplotní
diference

Obr. 4

7) Provozní podmínky:

- napájecí napětí 230 V
- rozsah regulace teploty +20 až +90 °C
- teplotní difference ΔT 8 \pm 3 K
- rychlost při změně teploty 1 K/min

8) Schéma zapojení:



Připojovací svorky

Svorky 1 - 2 se při dostupení teploty potrubí na nastavenou teplotu rozpojí (využito u systému DUAL).

Svorky 1 - 3 se při dostupení teploty potrubí na nastavenou teplotu spojí.

Ke zpětné změně stavu dojde po poklesu teploty potrubí pod nastavenou teplotu o teplotní diferenci.

9) Upozornění:

- Společnost IVAR CS spol. s r.o. si vyhrazuje právo provádět v jakémkoliv momentu a bez předchozího upozornění změny technického nebo obchodního charakteru u výrobků uvedených v tomto návodu.
- Vzhledem k dalšímu vývoji výrobků si vyhrazujeme právo provádět technické změny nebo vylepšení bez oznámení, odchylky mezi vyobrazeními výrobků jsou možné.
- Informace uvedené v tomto technickém sdělení nezbavují uživatele povinnosti dodržovat platné normativy a platné technické předpisy.
- Dokument je chráněn autorským právem. Takto založená práva, zvláště práva překladu, rozhlasového vysílání, reprodukce fotomechanikou, nebo podobnou cestou a uložení v zařízení na zpracování dat zůstávají vyhrazena.
- Za tiskové chyby nebo chybné údaje nepřebíráme žádnou zodpovědnost.