

1) Výrobok: BY-PASS ZOSTAVA
- s prepúšťacím ventilom

2) Typ: IVAR.AC 666
IVAR.AC 668



IVAR.AC 666



IVAR.AC 668

3) Charakteristika použitia:

- BY-PASS zostava s prepúšťacím ventilom zabraňuje nárastu diferenčného tlaku medzi dvoma bodmi, prekračujúcimi nastavenú hraničnú hodnotu. Prepúšťací ventil je za normálnych prevádzkových podmienok, vďaka tlaku vyvíjaného pružinou, uzavretý. V prípade nárastu tlaku so silou väčšou, ako je sila vyvíjaná pružinou, otvorí a umožní cirkuláciu vody BY-PASSom a zníženie pretlaku.
- Použitie prepúšťacieho ventilu je nevyhnutné pri všetkých hydraulických systémoch, kde sú inštalované dvojcestné ventily alebo termostatické ventily na vykurovacích telesách, ktoré za určitých podmienok umožňujú kompletne uzavretie okruhu. Ventil zaručuje recirkuláciu média v prípadoch, kedy sú prevádzkové podmienky čerpadla mimo jeho konštrukčný rozsah, čím zabraňuje nevyváženosti paralelných obvodov a rázom, spôsobených zvýšením prietokovej rýchlosti.
- Určené na prepojenie rozdeľovača a zberača IVAR.CS 501 N, IVAR.CS 553 D, IVAR.CS 553 DVP a IVAR.CS 553 VP, a vyrovnanie tlakového rozdielu.
- Podľa typu možností odvzdušnenie, napúšťanie a vypúšťanie vykurovacieho systému, vizuálna kontrola teploty.
- Otočné šróbenie s tesnením umožňuje vzájomné závitové spojenie s rozdeľovačom bez potreby otáčavého pohybu spájanými kusmi.

4) Tabuľka s objednávacími kódmi a základnými údajmi:

KÓD	TYP	ŠPECIFIKÁCIA
500126	IVAR.AC 666	1"
500128	IVAR.AC 668	1"

5) Produkt IVAR.AC 666 zahŕňa:

- regulátor tlakového rozdielu
- otočné pripojovacie šróbenie s tesnením
- prepojovaciu rúrku

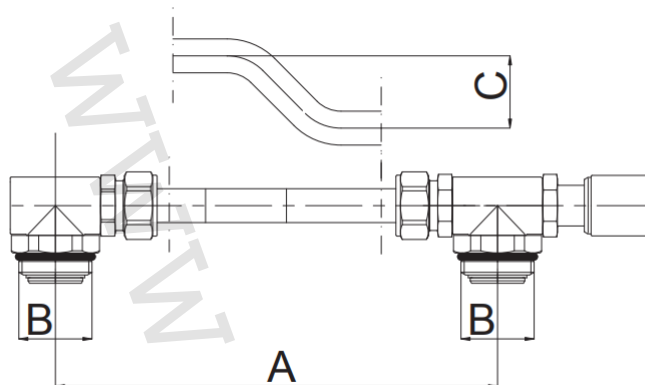
6) Produkt IVAR.AC 668 zahŕňa:

- regulátor tlakového rozdielu
- otočné pripojovacie šróbenie s tesnením
- prepojovaciu rúrku
- 2 ks automatického odvzdušňovacieho ventilu
- 2 ks otočného vypúšťacieho ventilu
- teplomer

7) Základné technické a prevádzkové parametre:

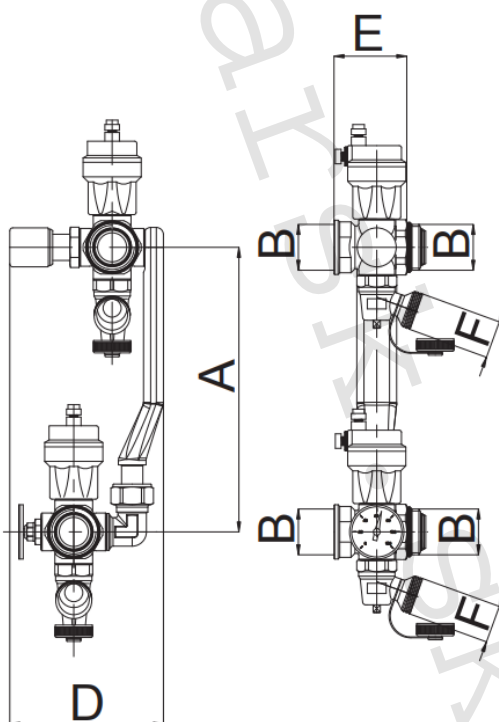
Maximálny prevádzkový tlak	10 bar
Maximálna prevádzková teplota	+120 °C
Teplotný rozsah teplomeru (IVAR.AC 668)	0 až +80 °C
Tlakový rozsah regulátoru	0,2 – 0,6 bar
Pripojenie k rozdeľovacej zostave	1" M x 1" M
Pripojovací rozmer krycieho viečka otočného vypúšťacieho ventilu (IVAR.AC 668)	3/4" F
Materiál	niklovaná mosadz CW617N; • O-krúžok EPDM; plast

8) Technický náčrt s objednávacím kódem a rozmermi IVAR.AC 666:



Kód	Rozmer	A (mm)	B	C (mm)
500126	1" M	200	1" M	32

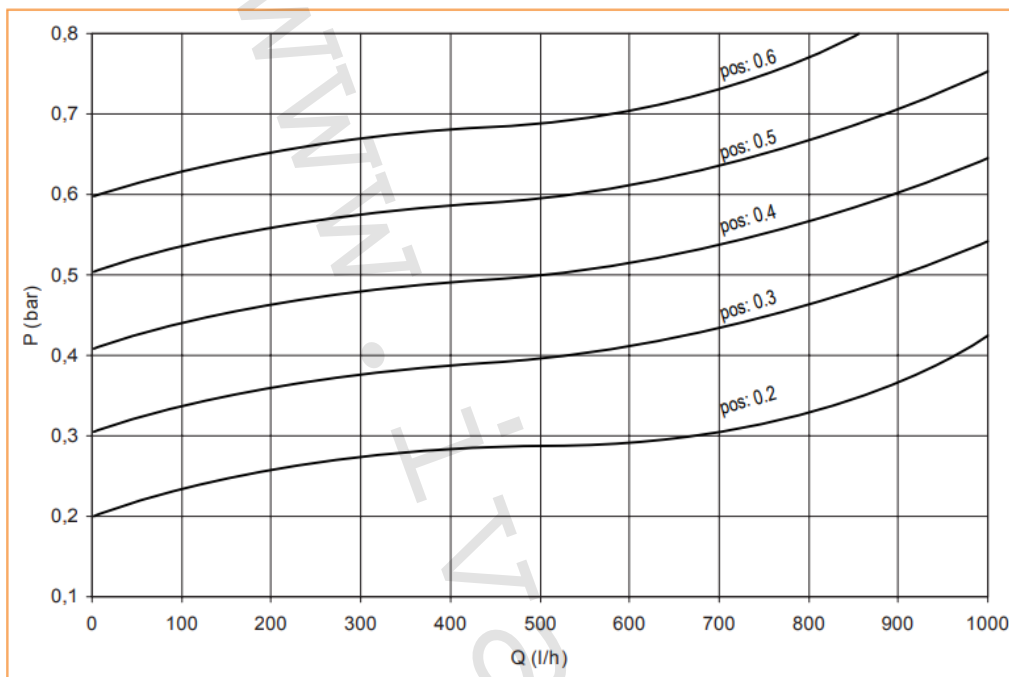
9) Technický náčrt s objednávacím kódem a rozmermi IVAR.AC 668:



Kód	Rozmer	A (mm)	B	D (mm)	E (mm)	F
500128	1" M	200	1" M	106	53	3/4" M

10) Hydraulické charakteristiky:

Hydraulické charakteristiky prepúšťacieho ventilu v rôznych polohách nastavenia (0,2 ÷ 0,6 bar).



11) Poznámka:

- Pred každým sprevádzkovaním vykurovacieho systému, najmä pri kombinácii podlahového a radiátorového vykurovania, dôrazne upozorňujeme na výplach celého systému podľa návodu výrobcu. Odporúčame ošetrovanie vykurovacieho systému prípravkom GEL.LONG LIFE 100. Predajca nenesie zodpovednosť za závady funkčnosti spôsobené nečistotami v systéme.

12) Upozornenie:

- Spoločnosť IVAR CS spol. s r.o. si vyhradzuje právo vykonávať v akomkoľvek momente a bez predchádzajúceho upozornenia zmeny technického alebo obchodného charakteru pri výrobkoch uvedených v tomto návode.
- Vzhľadom k ďalšiemu vývoju výrobkov si vyhradzuje právo vykonávať technické zmeny alebo vylepšenia bez oznámenia, odchýlky medzi vyobrazeniami výrobkov sú možné.
- Informácie uvedené v tomto technickom vyhotovení nezavazujú užívateľa povinnosti dodržiavať platné normatívy a platné technické predpisy.
- Dokument je chránený autorským právom. Takto založené práva, obzvlášť práva prekladu, rozhlasového vysielania, reprodukcia fotomechanikou, alebo podobnou cestou a uloženie v zariadení na spracovanie údajov zostávajú vyhradené.
- Za tlačové chyby alebo chybné údaje nepreberáme žiadnu zodpovednosť.