

1) Výrobek: TERMOSTATICKÝ SMĚŠOVACÍ VENTIL PRO TV

**2) Typ: IVAR.MIX T0
IVAR.MIX T5**



IVAR.MIX T0



IVAR.MIX T5

3) Charakteristika použití:

- Termostatický směšovací ventil teplé vody (TV) udržuje konstantní teplotu výstupní teplé vody v případě změny vstupních teplot nebo tlaku prostřednictvím termostatického prvku.
- Předpokládané primární použití v rozvodech teplé užitkové vody, kdy se musí zabránit vstupu vody o vysoké teplotě do rozvodu a následně k odběrným místům.
- Produktová řada zahrnuje termostatické směšovací ventily certifikované dle NF 079 dok. 08 (směšovací ventily zabraňující opaření, solární směšovací ventily a směšovací ventily pro vysoké teploty).
- K dispozici jsou provedení s pevnou nebo s nastavitelnou teplotou výstupní vody.

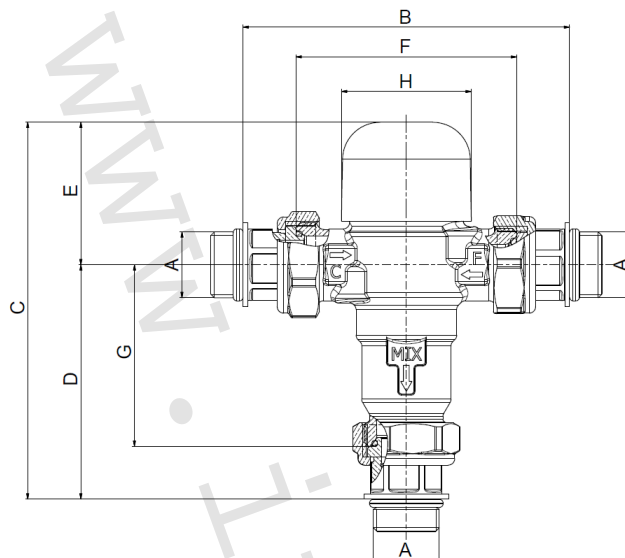
4) Tabulka s objednáacími kódy a základními údaji:

KÓD	TYP	SPECIFIKACE
507020	IVAR.MIX T0	1/2"; Kv 1,9
507025	IVAR.MIX T5	1/2"; Kv 1,9
507035	IVAR.MIX T5	3/4"; Kv 1,9

5) Základní technické a provozní parametry:

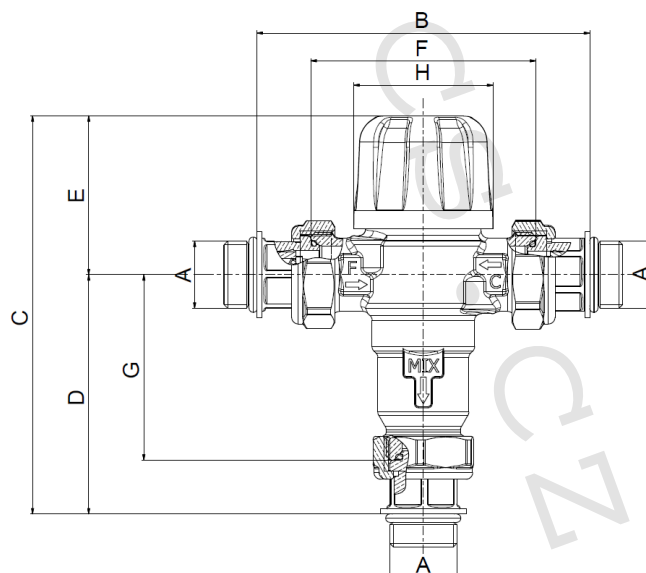
Maximální provozní tlak statický	PN 10
Maximální provozní tlak dynamický	PN 5
Maximální vstupní teplota	+90 °C
Jmenovitý průtok	Kv 1,9
Maximální poměr mezi vstupními tlaky teplé a studené vody pro správnou funkci	(T/S nebo S/T) 3:1
Minimální teplotní rozdíl mezi vstupem teplé a studené vody pro optimální funkci	15 °C
Teplotní nastavení IVAR.MIX T0	pevně nastavená teplota +50 °C (tolerance +0 °C/-3 °C)
Teplotní nastavení IVAR.MIX T5	plynule regulovatelná teplota +36 ÷ +50 °C
Dodávané rozměry	1/2" M a 3/4" M (vnější / vnější)
Instalační pozice	vertikálně / horizontálně
Materiál	tělo ventilu niklovaná mosaz CW617N, těsnění EPDM, pružina nerezová ocel, ovládací hlava plast ABC

6) Technický náčrt a rozměry IVAR.MIX T0:



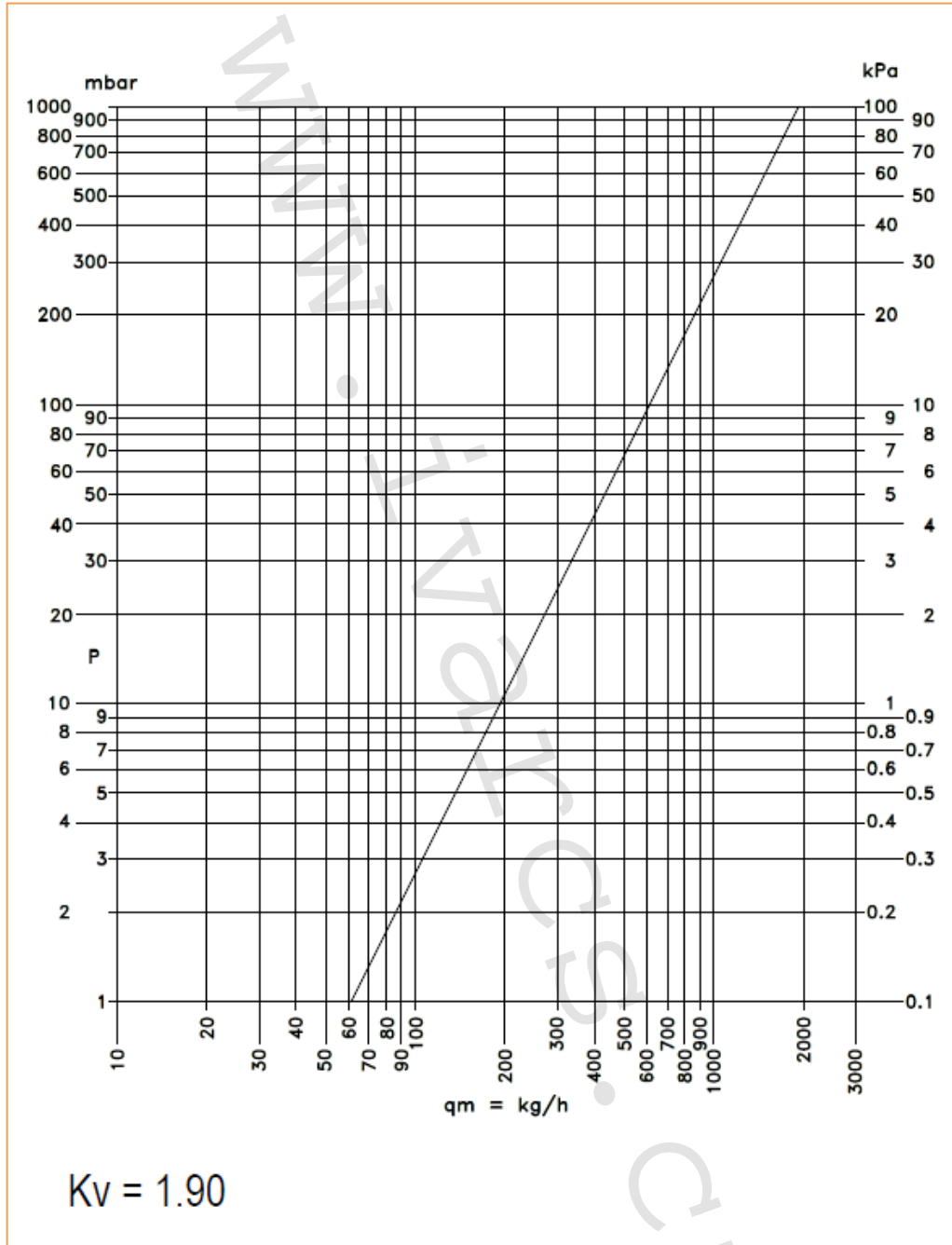
Kód	Nastavení	A	B (mm)	C (mm)	D (mm)	E (mm)	F (mm)	G (mm)	H (mm)
507020	50 °C	1/2"	101	115,5	72,5	43	68	56	Ø 40

7) Technický náčrt a rozměry IVAR.MIX T5:

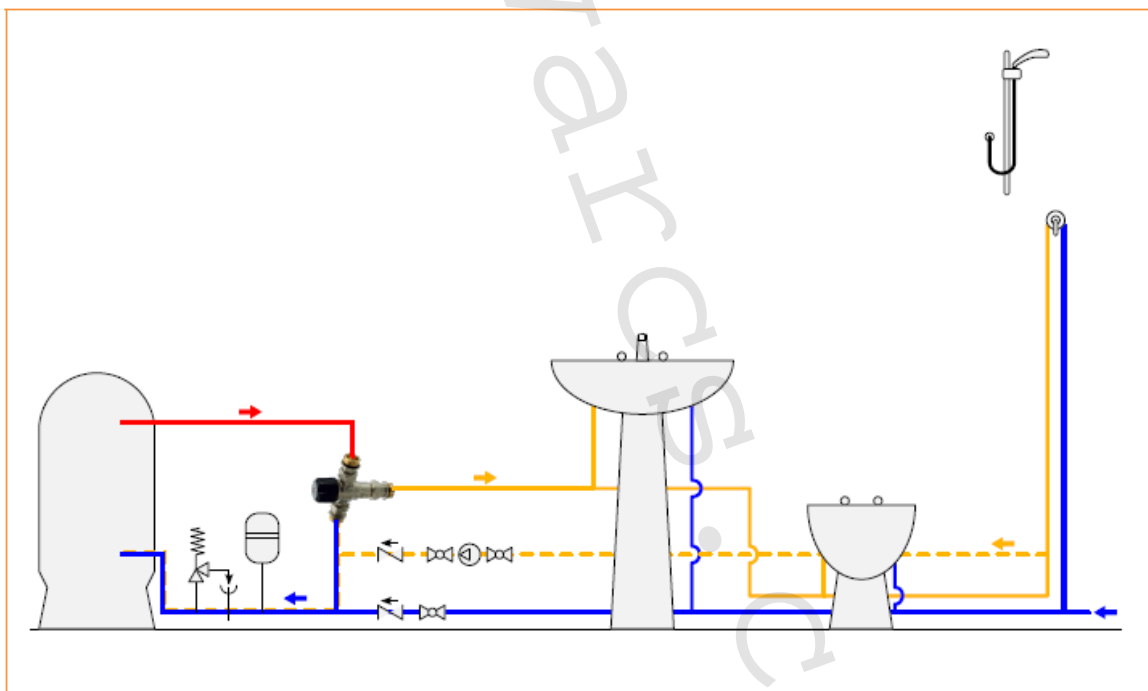
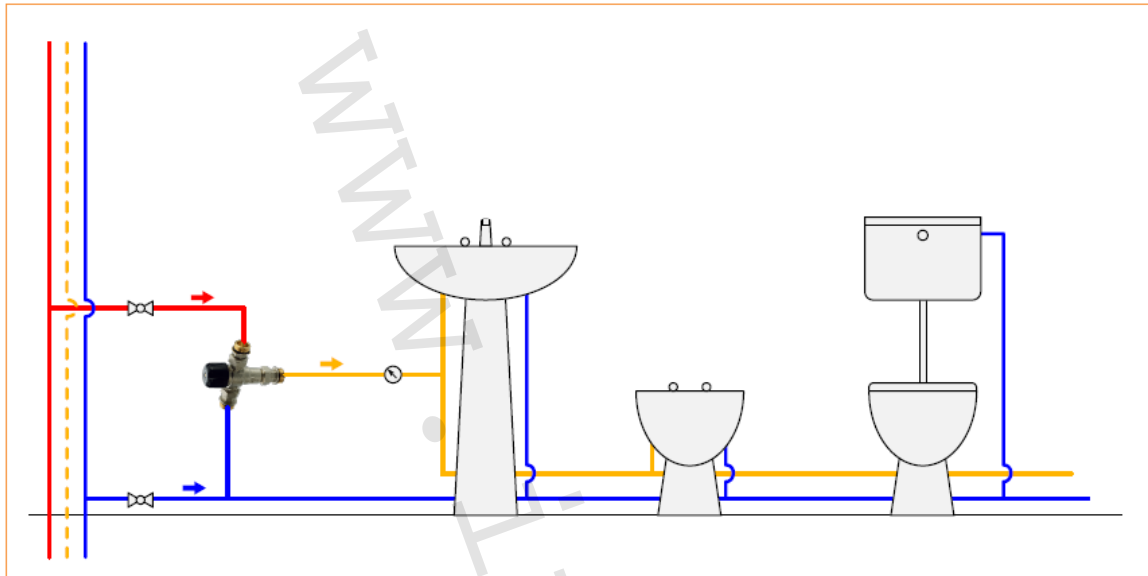


Kód	Nastavení	A	B (mm)	C (mm)	D (mm)	E (mm)	F (mm)	G (mm)	H (mm)
507025	36÷50 °C	1/2"	101	120,5	72,5	48	68	56	Ø 42
507035	36÷50 °C	3/4"	110	125	77	48	68	56	Ø 42

8) Hydraulické charakteristiky:



9) Příklady instalace:



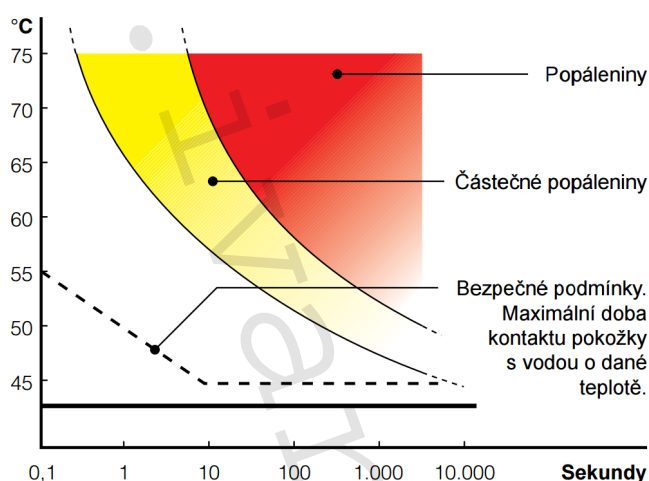
Zapojení v obvodu s cirkulací TV.

10) Doplnující informace:

Legionella - riziko opaření

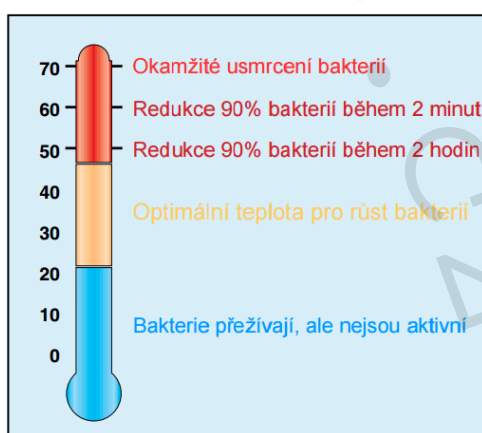
V systémech rozvodů vody v domácnostech se zásobníkem teplé vody je třeba zamezit riziku šíření infekce známé pod názvem Legionářská nemoc. Za tímto účelem je třeba udržovat teplotu vody v zásobníku na úrovni minimálně 60 °C. Tato teplota zajišťuje, že nebude docházet k šíření bakterie, která nemoc způsobuje. Teplota 60 °C není vhodná pro přímé využití vody k sanitárním účelům. Jak je možné vidět na diagramu na této straně, voda o teplotě vyšší než 50 °C způsobuje popáleniny už při krátkodobém kontaktu s pokožkou. Kupříkladu voda o teplotě 55 °C způsobuje popáleniny již po 30 sekundách kontaktu a voda o 60 °C vytváří částečné popáleniny již po 5 sekundách, kdy je jí pokožka vystavena. Navíc jsou pro starší lidi a děti výše zmíněné časové intervaly poloviční.

Znázornění časově-teplotní závislosti rizika popálenin při kontaktu horké vody s pokožkou.



Tepelná dezinfekce

Diagram znázorňuje chování bakterie Legionella Pneumophilla v závislosti na teplotních podmínkách vody, ve které se bakterie nachází. K zajištění správné tepelné dezinfekce je nutné, aby byla teplota vody vyšší než 60 °C.



Úspora energie

Úspory energie v souvislosti s rozvodou vody v domácnostech upravuje v Itálii ministerská vyhláška číslo 412/93. Ta stanovuje povinnost použití směšovacího ventilu v systémech se zásobníkem teplé vody, a to za účelem snížení teploty vody dodávané do rozvodného systému na 48 °C. Povolená tolerance je +/-5 °C. Účelem této vyhlášky je pokud možno co nejvíce redukovat pasivní tepelné ztráty při rozvodu vody v domácnosti za současného předcházení možnému riziku popálení.

11) Poznámka:

- Instalace musí provádět odborným způsobem řádně proškolená a certifikovaná firma v souladu s místními předpisy dané země.
- Před instalací je nutno vyčistit přívodní potrubí, aby se zabránilo vniknutí mechanických nečistot do těla ventilu.
- V oblastech s příliš tvrdou nebo agresivní vodou je nutné provést opatření na úpravu vody v souladu s platnou legislativou, v opačném případě hrozí poškození zařízení nebo jeho špatná funkčnost.
- V systémech s termostatickými směšovacími ventily musí být nainstalovány zpětné ventily, aby se předešlo nežádoucímu zpětnému proudění.
- Nutno dodržet vstupy připojení teplé, studené a mísené vody (**C - vstup teplé vody**, **F - vstup studené vody** a **MIX - výstup mísené vody**).
- Roztažnost vody z důvodu ohřevu může způsobit až 3% nárůst objemu vody v zásobníku TV (doporučujeme na vstupní potrubí nainstalovat malou expanzní nádobu).
- Termostatické směšovací ventily nesmí být použity v kombinaci s kotli s průtokovým ohřevem vody, neboť by jejich funkce mohla narušit provoz kotle.
- Je zakázáno používat produkt na jiné použití, než je určené.

12) Upozornění:

- Společnost IVAR CS spol. s r.o. si vyhrazuje právo provádět v jakémkoliv momentu a bez předchozího upozornění změny technického nebo obchodního charakteru u výrobků uvedených v tomto technickém listu.
- Vzhledem k dalšímu vývoji výrobků si vyhrazujeme právo provádět technické změny nebo vylepšení bez oznámení, odchylky mezi vyobrazeními výrobků jsou možné.
- Informace uvedené v tomto technickém sdělení nezbavují uživatele povinnosti dodržovat platné normativy a platné technické předpisy.
- Dokument je chráněn autorským právem. Takto založená práva, zvláště práva překladu, rozhlasového vysílání, reprodukce fotomechanikou, nebo podobnou cestou a uložení v zařízení na zpracování dat zůstávají vyhrazena.
- Za tiskové chyby nebo chybné údaje nepřebíráme žádnou zodpovědnost.