

1) Výrobek: TLAKOVÝ REDUKČNÍ VENTIL
 - se šroubením a filtračním sítkem

2) Typ: IVAR.PRV



3) Charakteristika použití:

- Tlakové redukční ventily IVAR.PRV jsou zařízení, která jsou instalována do sanitárních rozvodů na vstupu do bytových jednotek, snižují a stabilizují vstupní tlak z vodovodního řadu.
- Obecně platí, že vstupní tlak je příliš vysoký a proměnlivý na to, aby mohl být použit v domovním rozvodu.
- Plní dvě funkce, snižují tlak vody z vodovodního řadu na požadovanou hodnotu stanovenou uživatelem, aby se zabránilo poškození komponentů instalovaných v sanitárním rozvodu a stabilizují výstupní tlak do domovního rozvodu v okamžiku odběru, aby se zabránilo tlakovým výkyvům, které by měly vliv na uživatelský komfort.
- Tlakové redukční ventily jsou konstruovány na principu působení dvou opačných sil působících na regulační prvky. Vstupní tlak z vodovodního řadu je redukován pružinou a tlaková stabilita domovního rozvodu membránou.
- V souladu s normou EN 1567.

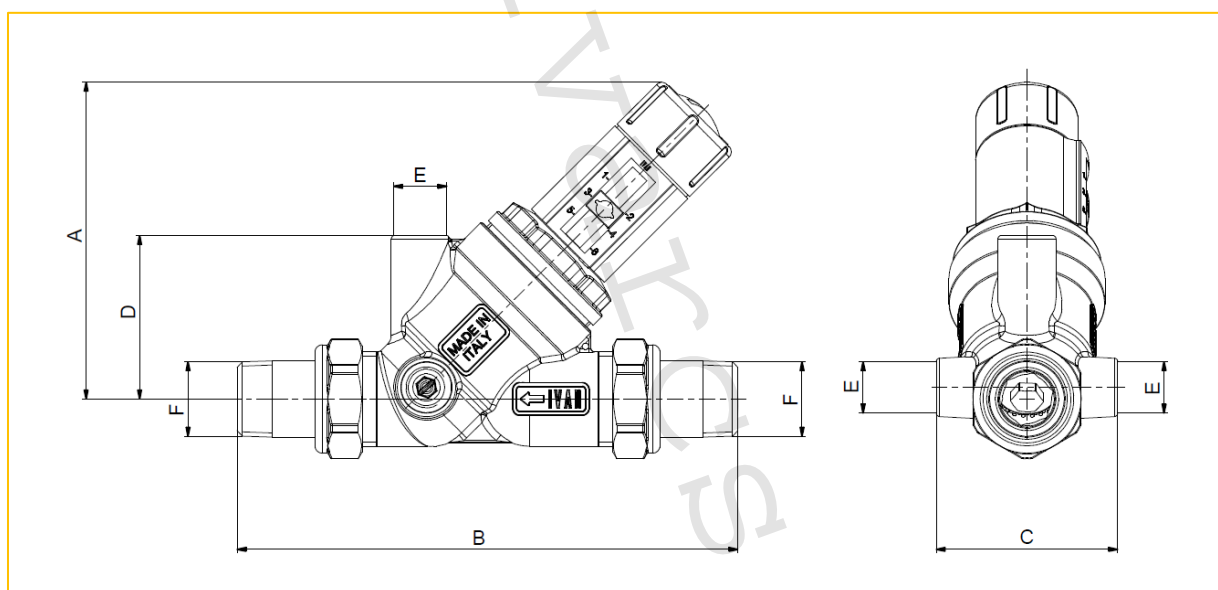
4) Tabulka s objednávacími kódy a základními údaji:

| KÓD | TYP | SPECIFIKACE |
|--------|----------|-------------|
| 509126 | IVAR.PRV | 1/2" |
| 509127 | IVAR.PRV | 3/4" |
| 509128 | IVAR.PRV | 1" |
| 509129 | IVAR.PRV | 5/4" |
| 509130 | IVAR.PRV | 6/4" |

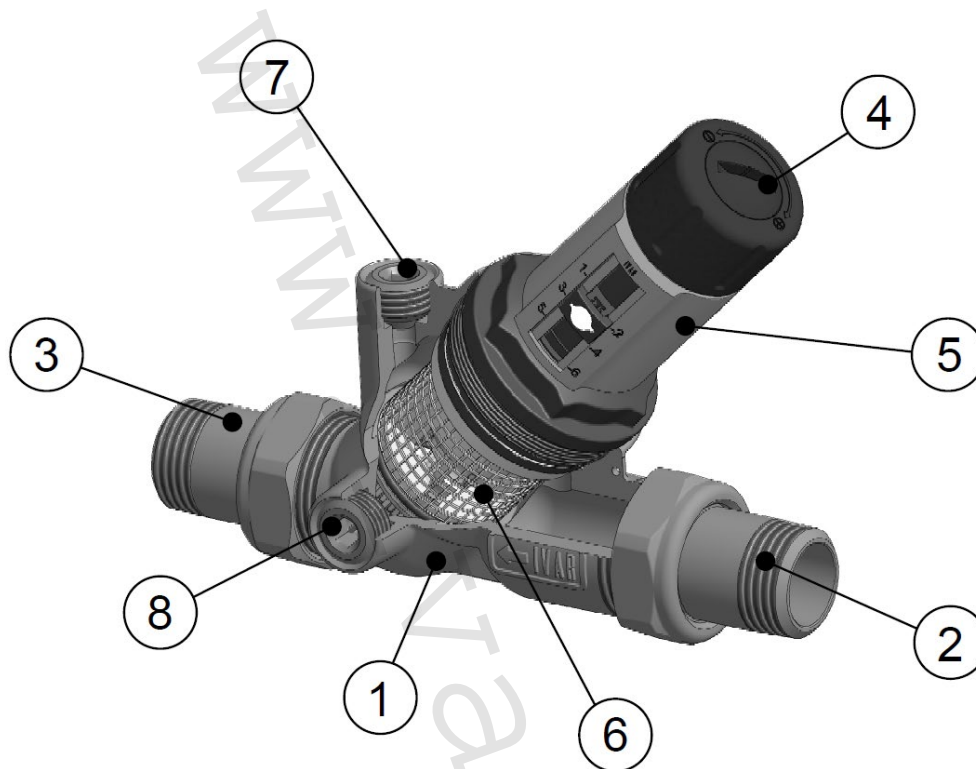
5) Technické a provozní parametry:

| | |
|--|---|
| Maximální provozní tlak | PN 25 |
| Maximální provozní teplota | +70 °C |
| Rozsah nastavení na výstupu | 1,5 ÷ 6 bar |
| Výrobní nastavení | 4 bar |
| Porozita filtračního sítka | 500 µm (0,5 mm) |
| Dodávané rozměry | Závit vnější / vnější 1/2" MM ÷ 6/4" MM |
| Třída hlučnosti | II |
| Provedení závitů pro připojení manometru | Závit vnitřní 1/4" F dle ISO 228-1 |
| Materiál | Mosaz CW602N, gumová těsnění EPDM, použitelnost pro pitnou vodu |
| Pracovní médium | Voda, tlakový vzduch, neutrální kapaliny |

6) Technický náčrt s rozměry a objednáacími kódy:



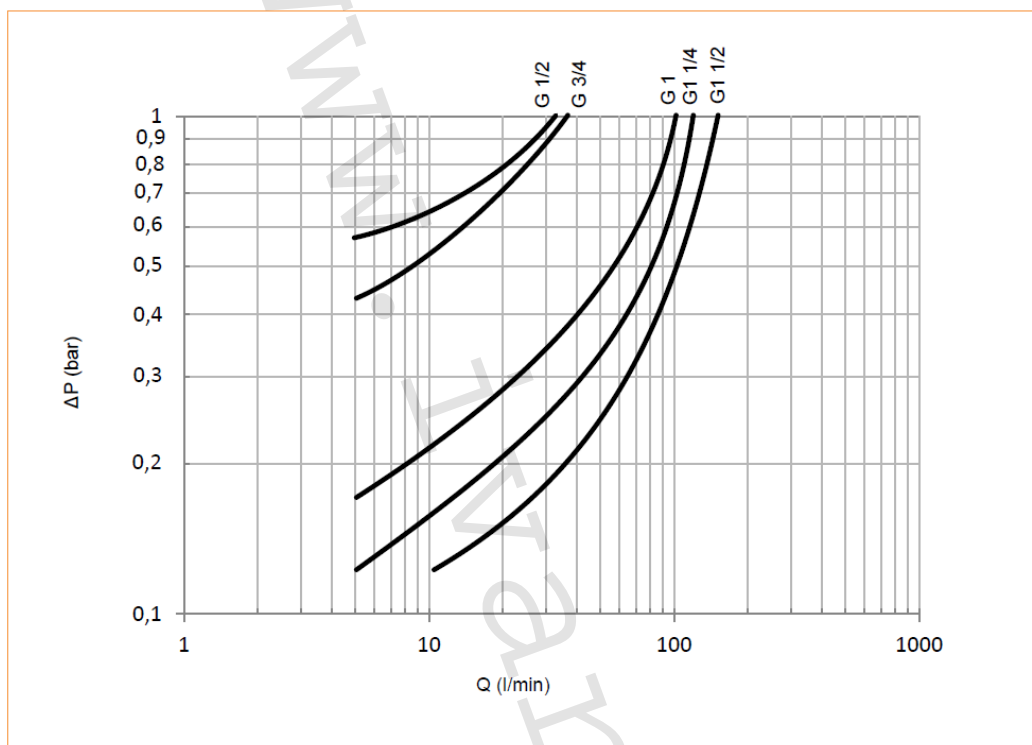
| Kód | DN | A (mm) | B (mm) | C (mm) | D (mm) | E | F |
|--------|----|--------|--------|--------|--------|------|------|
| 509126 | 15 | 88 | 138 | 50 | 45 | 1/4" | 1/2" |
| 509127 | 20 | 88 | 144 | 50 | 45 | 1/4" | 3/4" |
| 509128 | 25 | 115 | 171 | 58 | 56 | 1/4" | 1" |
| 509129 | 32 | 161 | 212 | 67 | 65 | 1/4" | 5/4" |
| 509130 | 40 | 161 | 216 | 67 | 65 | 1/4" | 6/4" |

7) Konstrukce a složení:

- 1 - tělo tlakového redukčního ventilu
- 2 - vstupní šroubení
- 3 - výstupní šroubení
- 4 - hlava nastavení
- 5 - ukazatel nastaveného tlaku
- 6 - filtrační sítko
- 7 - čistící výstup filtračního sítka
- 8 - výstup pro manometr

8) Graf tlakových ztrát:

- Diagram představuje tlakovou ztrátu vytvořenou tlakovým redukčním ventilem v systému v závislosti na průtoku. Hodnoty odpovídají vstupnímu tlaku 8 bar s přednastaveným výstupním tlakem 3 bar při nulovém průtoku dle EN 1267.



9) Poznámka:

- Tlakové redukční ventily IVAR.PR.V jsou vybaveny citlivým snímacím prvkem, membránou, vyváženou předpjatou pružinou. Ovládací prvek (stonek), který je nedílnou součástí membrány, řídí v závislosti na tahu výstupního tlaku ventil a zajišťuje jeho uzavření nebo otevření a tím udržení konstantní hodnoty nastavení. Výstupní hodnota tlaku může být nastavena změnou předpětí pružiny prostřednictvím hlavy nastavení.

10) Upozornění:

- Společnost IVAR CS spol. s r.o. si vyhrazuje právo provádět v jakémkoliv momentu a bez předchozího upozornění změny technického nebo obchodního charakteru u výrobků, uvedených v tomto technickém listu.
- Vzhledem k dalšímu vývoji výrobků si vyhrazujeme právo provádět technické změny nebo vylepšení bez oznámení, odchylky mezi vyobrazeními výrobků jsou možné.
- Informace uvedené v tomto technickém sdělení nezbavují uživatele povinnosti dodržovat platné normativy a platné technické předpisy.
- Dokument je chráněn autorským právem. Takto založená práva, zvláště práva překladu, rozhlasového vysílání, reprodukce fotomechanikou, nebo podobnou cestou a uložení v zařízení na zpracování dat zůstávají vyhrazena.
- Za tiskové chyby nebo chybné údaje nepřebíráme žádnou zodpovědnost.